

*Муниципальное бюджетное учреждение дополнительного образования
«Станция юных натуралистов»
Красногвардейского района Белгородской области*

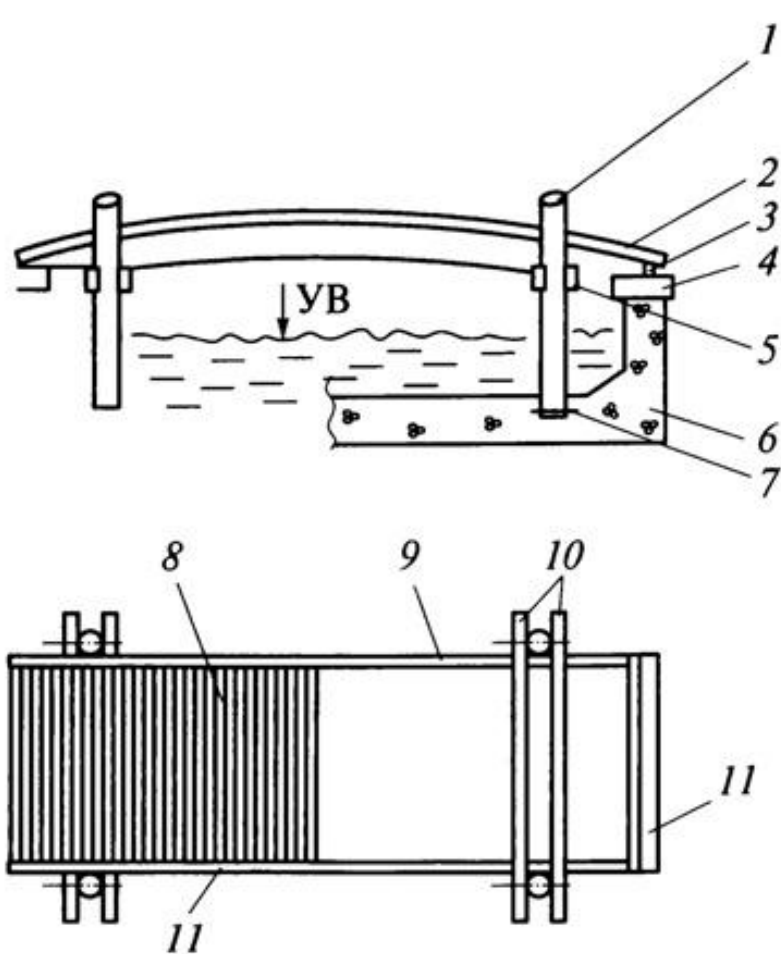
МАЛЫЕ АРХИТЕКТУРНЫЕ ФОРМЫ В ЛАНДШАФТНОЙ АРХИТЕКТУРЕ УЧРЕЖДЕНИЯ

- **Малые архитектурные формы (МАФ)** — это сооружения, предназначенные для архитектурно-планировочной организации объектов ландшафтной архитектуры, создания комфортного отдыха посетителей, ландшафтно-эстетического обогащения территории в целом. Малые архитектурные формы подразделяются на следующие типы (категории):
- **декоративные** — скульптура, фонтаны, вазы, декоративные водоемы, декоративные стенки, трельяжи и решетки, альпийские горки или рокарии и др.;
- **утилитарного характера** — торговые киоски, скамейки, ограды и ограждения, указатели, знаки и др.



- **Мостики.** Мостики — это садово-парковые сооружения, предназначенные для соединения противоположных берегов водных устройств — ручьев, речек, оврагов. Конструктивными элементами мостиков являются:





- 1 Конструкция простейшего паркового мостика: 1 — деревянные опоры (диаметром 100 мм);
 2 — несущие балки (доска 200x50 мм), выпиленные по лекалу;
 3 — боковая торцевая доска (50 x 38 мм); 4 — кирпичное основание;
 5 — несущие боковые доски (100x50 мм), соединенные гвоздями с опорой;
 6 — бетонное основание;
 7 — металлический фиксирующий штырь;
 8 — деревянная доска (50x38 мм);
 9 — доска (200x50 мм);
 10 — доски (100x50 мм);
 11 — торец (50x38 мм); УВ — уровень воды

Мостики делаются из железобетона, дерева или металла по специально разработанным проектам. Полотно простейших мостиков делается из брусчатого настила. Брусья кладутся с зазором в 2...3 см перпендикулярно к оси и должны иметь скошенные ребра. Продольный уклон пешеходной части полотна составляет 80 %.

Трельяжи (подставки, полки) — это устройства, представляющие собой опору, выполненную из дерева или металла, в виде решетки, по которой устраивается вертикальное озеленение из вьющихся растений. Решетка может быть свободно стоящей или пристенной, с простым рисунком, так как с ростом и развитием растений она закрывается полностью.

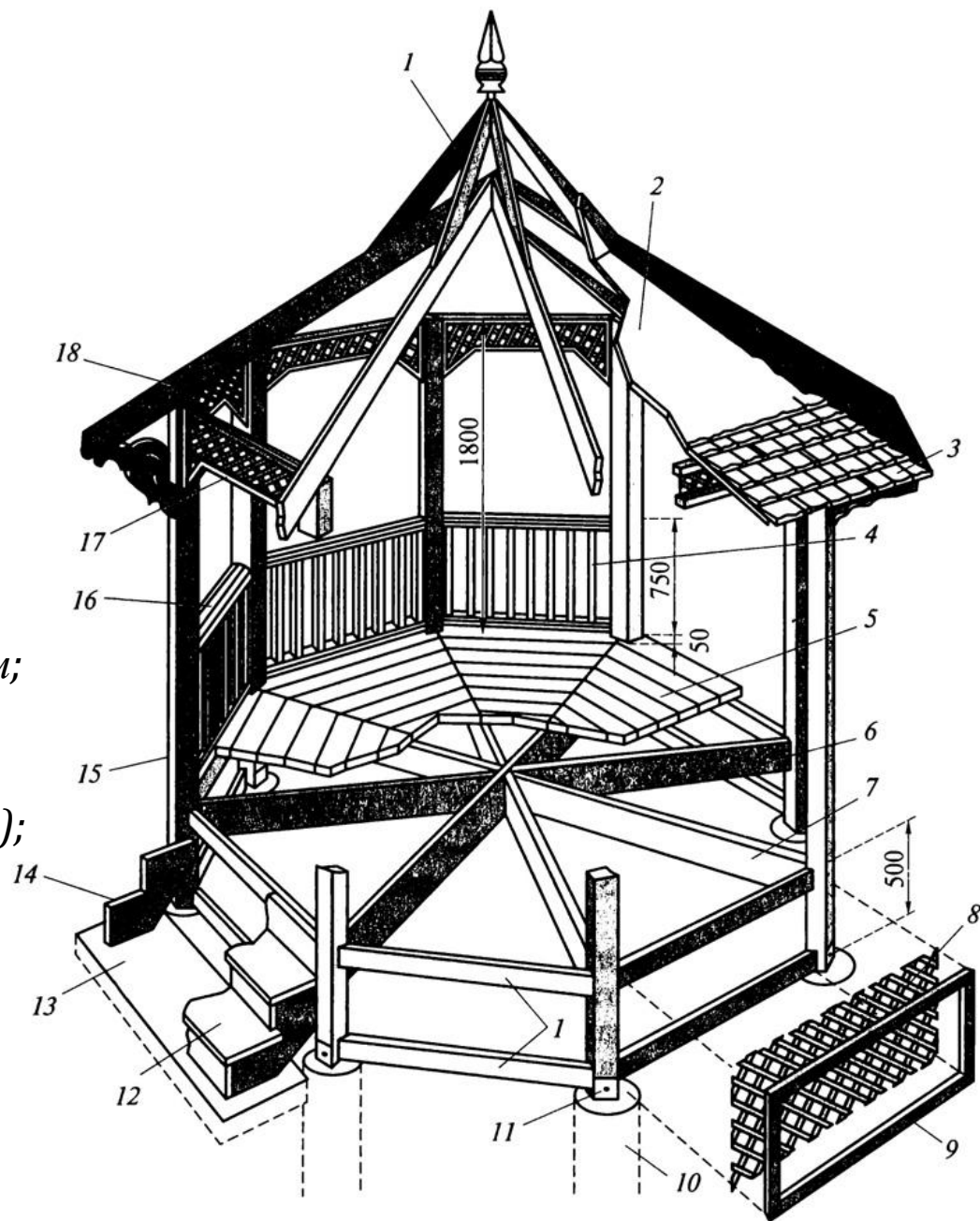


- **Беседки** — это легкие садово-парковые сооружения для отдыха посетителей. Беседки бывают разных форм. Наиболее распространенная беседка представляет собой сооружение в виде круга с четырьмя или шестью колоннами и куполообразной кровлей. В крупных парках беседки строят из бетона, кирпича, металла, дерева, камня на прочной фундаментной основе со сложной куполообразной крышей, часто покрытой кровельным железом.



Конструкция простейшей беседки:

- 1 — доски (50 x 100 мм);
- 2 — обшивка из фанеры;
- 3 — кедровая дранка;
- 4 — доски (50x50 мм);
- 5 — настил (150 x 150 мм);
- 6 — подвешенная балка;
- 7 — доски (50x200 мм);
- 8 — решетка;
- 9 — рейка (25x50 мм);
- 10 — фундамент — бетонные опоры, закопанные в землю;
- 11 — стойка, закрепленная анкером;
- 12 — ступень лестницы;
- 13 — толстый бетон (100 мм);
- 14 — продольная балка (50x255 мм);
- 15 — стойка (100x 100 мм);
- 16 — перила;
- 17 — сетка, заключенная между отделкой (25x25 мм);
- 18 — стропила (50x 150 мм)



- **Навесы**- это сооружения для кратковременного отдыха посетителей садово-паркового объекта и их укрытия от солнца и дождя. Они размещаются в местах скопления посетителей или у прогулочных дорожек, в местах ожидания общественного транспорта.



- **Парковые (малые) павильоны.** Парковые (малые) павильоны круглогодичного или летнего типа предназначены для обслуживания посетителей. К ним относятся летние кафе и буфеты, павильоны-читальни, павильоны для настольных игр, игротеки с игровыми автоматами, цветочные павильоны.

Зеленые вазы. Это специальные садово-парковые устройства из деревянного или металлического каркаса, покрытого сначала металлической сеткой, а затем слоем почвы с растущими коврово-черенковыми растениями. Зеленые вазы являются примером создания необычного зеленого сооружения при регулярной планировке партеров и применимы при реставрации исторических парков и садов. Ценность зависит от качества предварительно приготовленного деревянного или металлического каркаса из мелкой металлической сетки (ячейки размером 4x4 см) типа «Рабица». Такая сетка удерживает грунт (суглинок) и растительную землю и предохраняет их от размыва водой. В каждое ячеистое отверстие высаживают кустик коврово-черенкового растения методом «мозаика».

● **Декоративная керамика** — это специальный вид садово-паркового оформления, который отличается своими декоративными качествами и является самостоятельным садово-парковым искусством. Керамика



присуща только парковой среде и имеет более массивные формы, чем керамика для украшения

Скульптурные керамические композиции,

вазы, чаши,
цветом
раститель-
подпорных и
декоративных стенках, около цв



уршки с их красно-охристым

о смотрятся на зеленом фоне

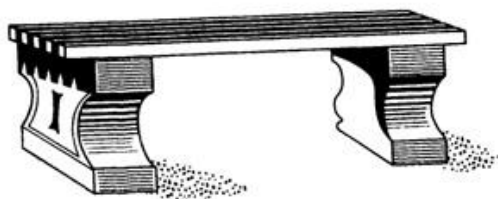
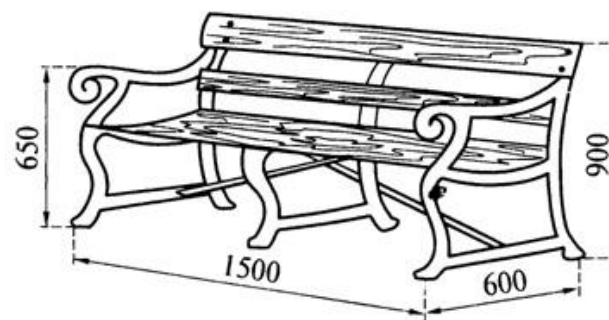
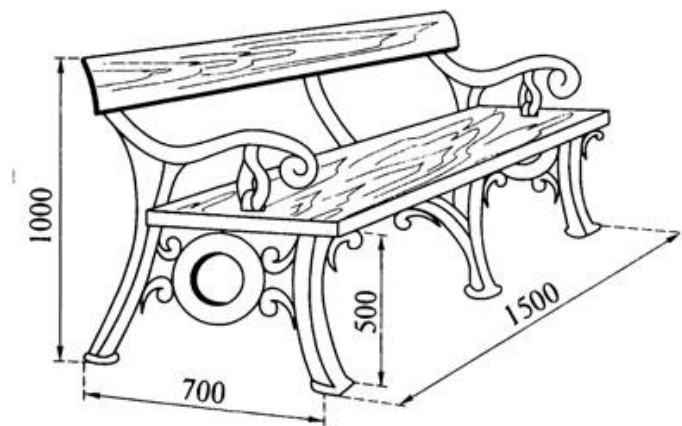
неввысоких каменных

и около небольших бассейнов.

Цветочные модули. Цветочные модули, или цветочницы, — это специальные устройства, которые предназначены для высаживания обильно цветущих, разнообразных по окраске цветочных растений. Они могут быть различной формы: квадратные, круглые, шестигранные, овальные. Материалом для их изготовления служит дерево, керамика, белый бетон, каменные блоки, пластмасса.



- Садово-парковая мебель и оборудование предназначены для обеспечения наиболее комфортных условий пребывания посетителей в любых уголках паркового объекта и подразделяются на следующие виды:
 - оборудование общего пользования — скамьи, светильники, урны и т.д.;
 - специализированное оборудование мест отдыха, детских площадок, спортивных сооружений, водных устройств, пляжей и т.д.;
 - хозяйственное оборудование — будки-бытовки, мусорные контейнеры, лари и т.д.
- **Скамьи** служат для кратковременного (без спинок) или длительного (со спинками) отдыха посетителей объекта. Они отличаются большим разнообразием форм и изготавливаются из различных материалов (металла, бетона, дерева, пластмассы, дерева и камня).



- **Урны** — это специальные емкости, предназначенные для сбора и кратковременного хранения случайного бытового мусора в целях обеспечения чистоты территории и соблюдения санитарно-гигиенических требований. Урна должна быть малозаметной и небольшой (высотой — до 80 см при ширине не более 50 см), состоять из двух частей: оболочки и вынимаемого мусоросборника. Оболочку изготавливают из бетона с простой или орнаментной поверхностью, дерева, металла, асбестоцемента, керамики, дюралюминия.



- **Средства наглядной информации** — это средства информирования посетителей в сложной парковой ситуации. Они имеют вид ясных и простых графических схем, указателей, символов, общепринятых знаков и обозначений.