

**Министерство образования и науки ЛНР
Государственное образовательное учреждение
среднего профессионального образования
Луганской Народной Республики
«Антрацитовский колледж информационных технологий и
экономики»**

КУРСОВОЙ ПРОЕКТ

по ПМ.02 «Настройка и регулировка радиотехнических систем, устройств и
блоков»

МДК.02.01 «Технология настройки и регулировки радиотехнических систем,
устройств и блоков»

**Тема: «Расчет радиовещательного приемника высшего
класса»**

Выполнил ст. группы РАС-15 Василянский А.А.

Техническое задание

- напряжение питания E_p , В

12

- номинальная выходная мощность $P_{\text{вых}}$, Вт

50

- коэффициент нелинейных искажений $K_{\text{г}}$, %
менее

2

- частотное искажение M , дБ

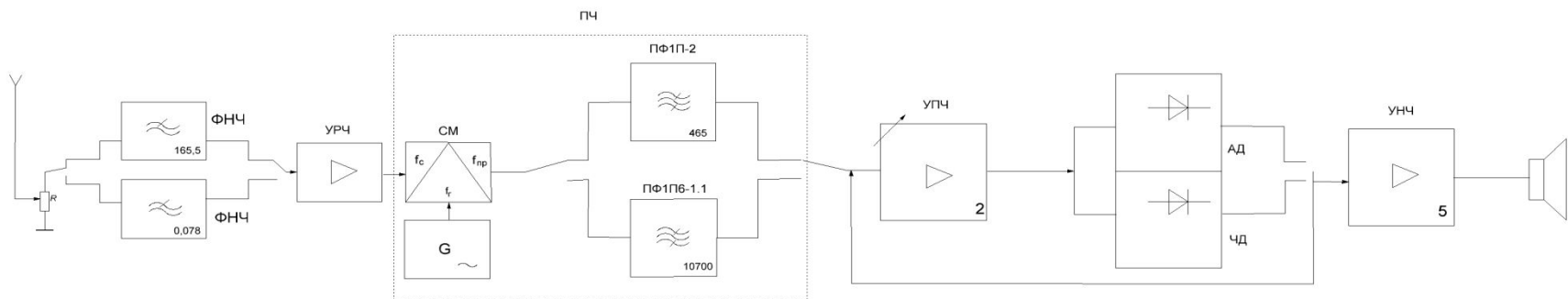
14

- сопротивление нагрузки R_n , Ом

8

Схема электрическая структурная

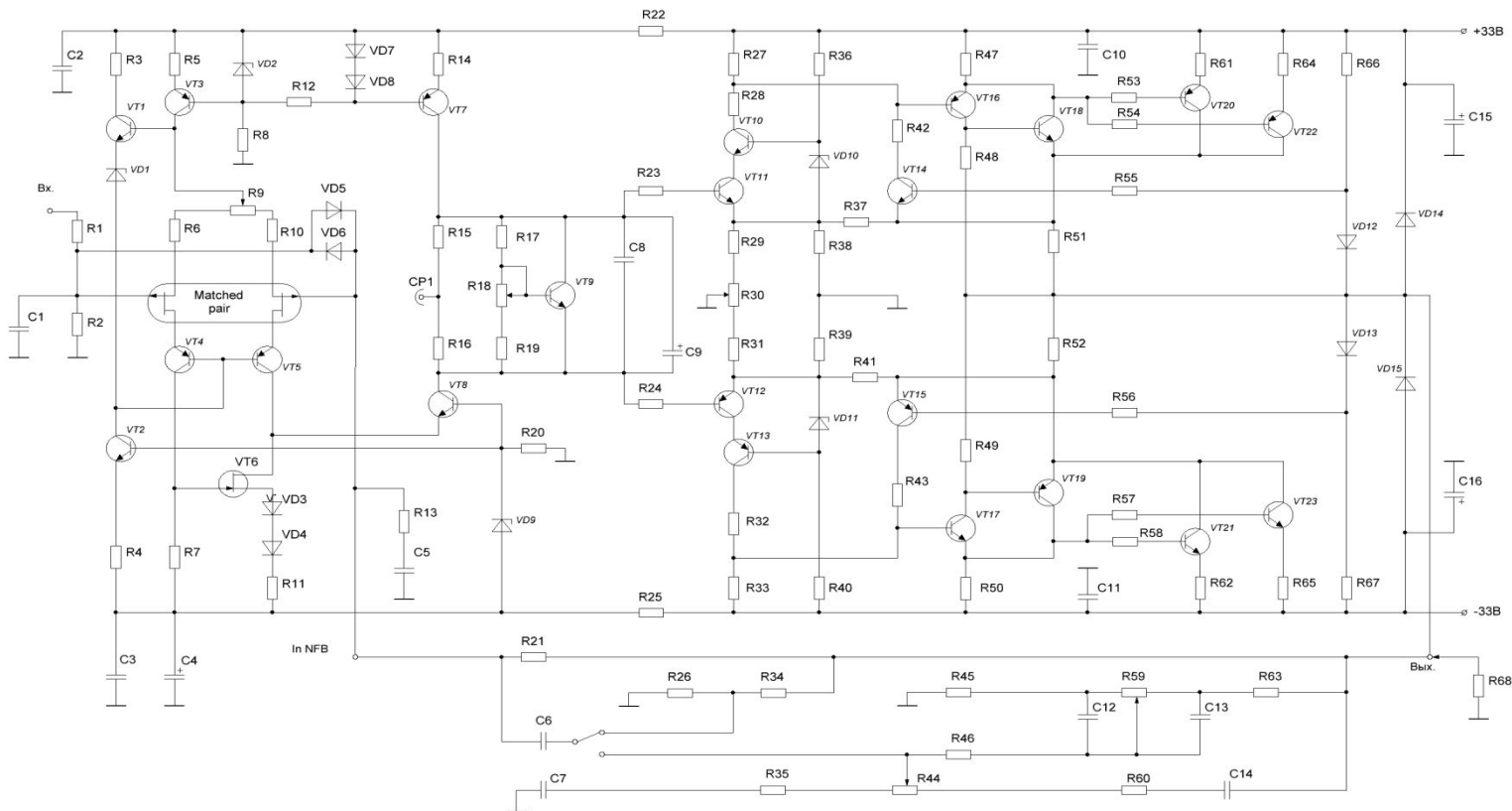
КП 11.02.01.18.03.01 Э1



				КП 11.02.01.18.03.01 Э1				
Изм.	Дрк.	№ докум.	Подпись	Дата	Приемник Схема электрическая структурная	Лит.	Масса	Масштаб
Разраб.	Васильянский					Лист 1	Листов 1	
Проект.	Курочкина							
Реценз.								
Н. контр.								
Утв.								
						ГОУ СПО ЛНР "АКИТЗ" РАС-15		

Схема электрическая принципиальная

КП 11.02.01.18.03.01 Э3



				КП 11.02.01.18.03.01 Э3		
Имя	Лист	№ докум.	Подпись	Дата	Усилитель низкой частоты	
Разраб.		Васильский			Лит.	Масса
Проект.		Курочкина			Лист 1	Листов 1
Реценз.					ГОО СПО ЛНР "АКИТЗ"	
Н. контр.					РАС-15	
Утв.						



Спасибо за внимание.