

Редуктор

– механизм, служащий для передачи вращения от ведущего вала к ведомому с понижением частоты вращения и увеличением крутящих моментов; передаточное число в редукторе – величина постоянная



Одноступенчатые цилиндрические редукторы

Из редукторов рассматриваемого типа наиболее распространены горизонтальные (рис. 2.1). Вертикальный одноступенчатый редуктор показан на рис. 2.2. Как горизонтальные, так и вертикальные редукторы могут иметь колеса с прямыми, косыми или шевронными зубьями. Корпуса чаще выполняют литыми чугунами, реже — сварными стальными. При серийном производстве целесообразно применять литые корпуса. Валы монтируют на подшипниках качения или скольжения. Последние обычно применяют в тяжелых редукторах. Максимальное передаточное число одноступенчатого цилиндрического редуктора по ГОСТ 2185—66 и $\max = 12,5$. Высота одноступенчатого редуктора с таким или близким к нему передаточным числом больше, чем двухступенчатого с тем же значением

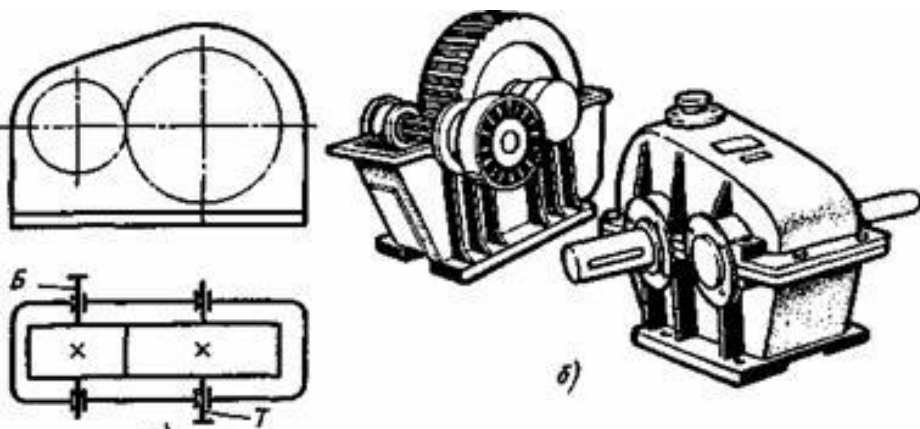


Рис. 2.1. Одноступенчатый горизонтальный редуктор с цилиндрическими зубчатыми колесами:

а - кинематическая схема; б - общий вид редуктора с косозубыми колесами

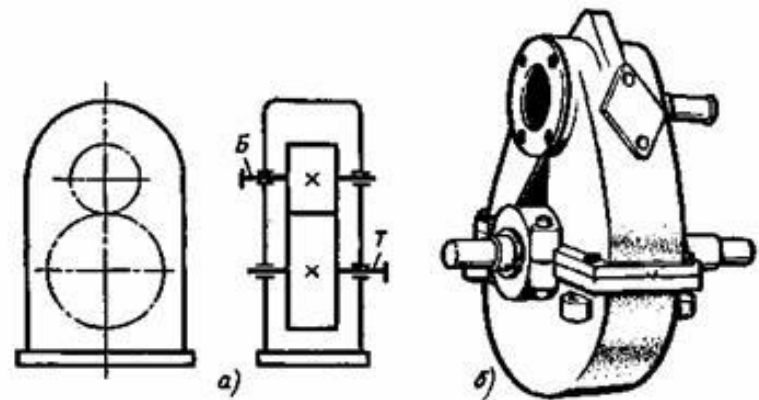
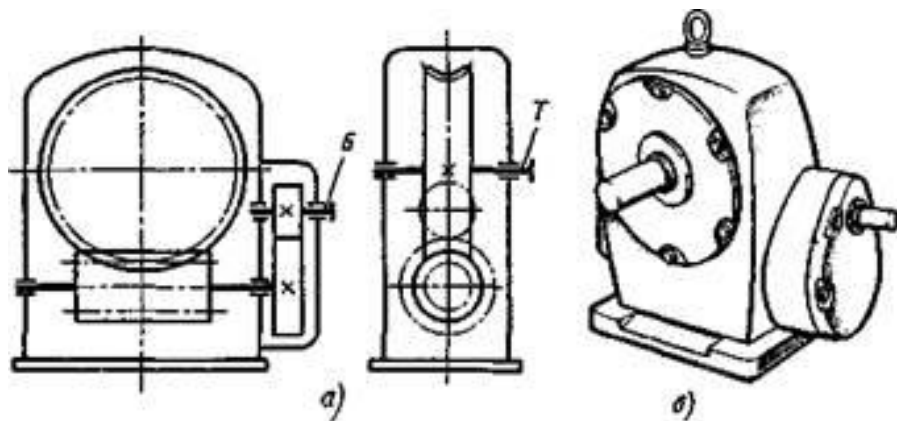
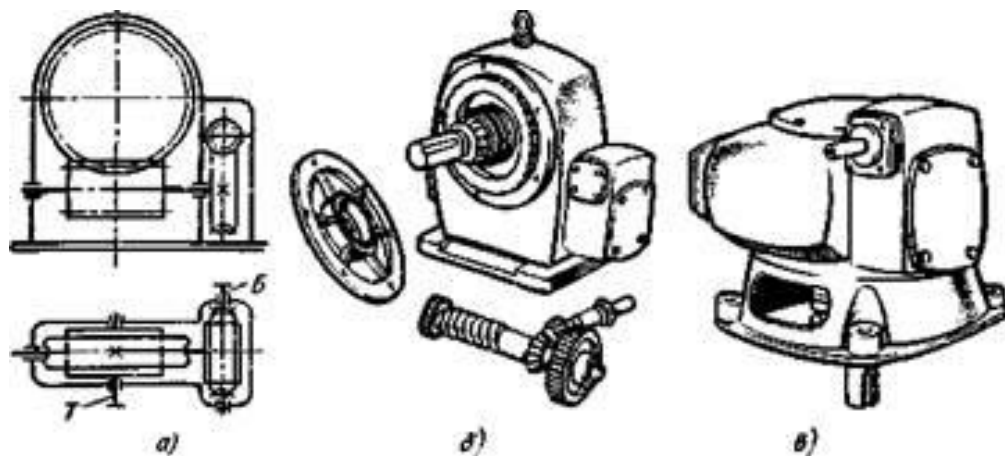


Рис. 2.2. Одноступенчатый вертикальный редуктор с цилиндрическими колесами:

а - кинематическая схема; б - общий вид



**Рис. 2.17. Двухступенчатый
зубчато-червячный
редуктор:**
а – кинематическая схема; б –
общий вид



**Рис. 2.18. Двухступенчатый
червячный редуктор:**
а — кинематическая схема; б и в –
варианты общего вида

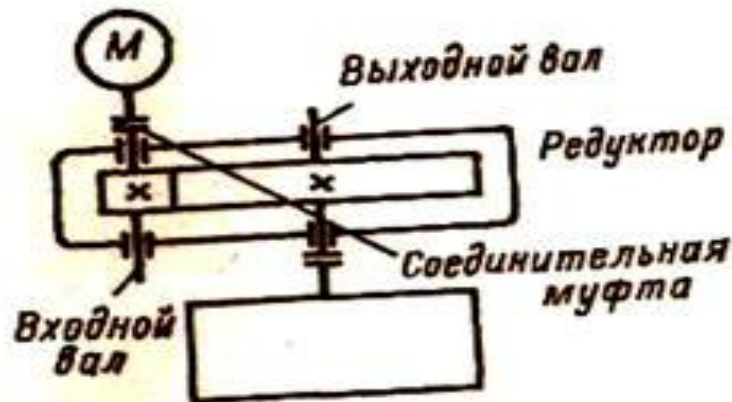


Рис. 250

Одноступенчатый цилиндрический редуктор обычно применяют при передаточном числе менее 7. Одноступенчатый редуктор наиболее прост и надежен в работе. Применяется для мощностей до 40 000 кВт.

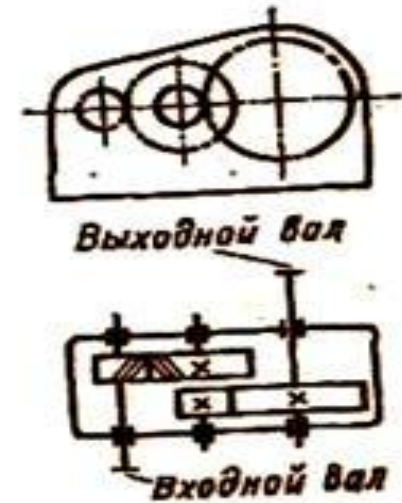


Рис. 251

Двухступенчатые цилиндрические редукторы обычно применяются при передаточных числах менее 40. Первая (быстроходная) ступень редуктора во многих случаях имеет косозубые колеса; тихоходная ступень может быть выполнена с прямозубыми колесами. Не менее часто применяют редукторы, у которых обе ступени имеют колеса одинакового типа (прямозубые, косозубые и шевронные).



Рис. 252

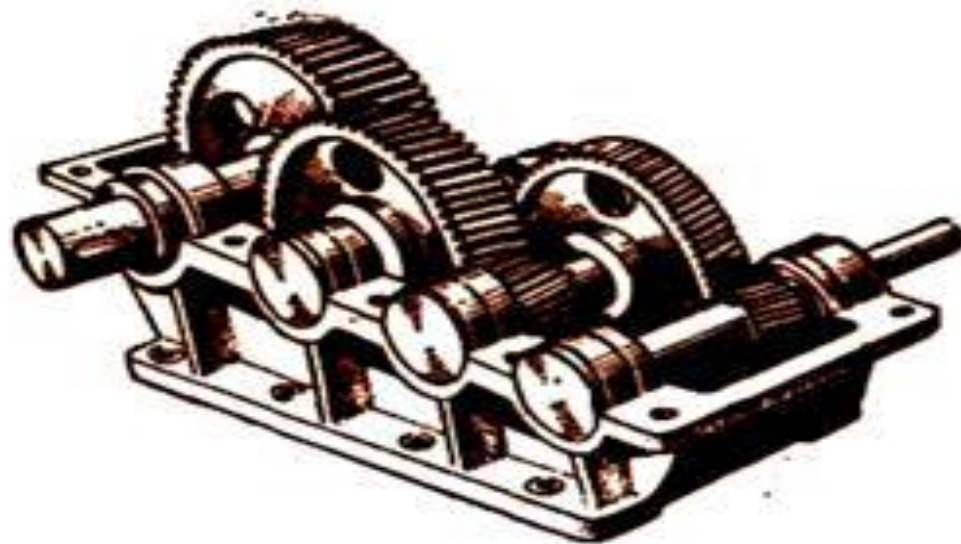


Рис. 253

Трехступенчатый цилиндрический редуктор (рис. 252) обеспечивает передаточное число менее 150 и выше. Достоинство данной схемы — симметричное расположение зубчатых колес всех ступеней. На рис. 253 показан трехступенчатый цилиндрический редуктор с несимметричным расположением зубчатых колес и наклонным разъемом корпуса.

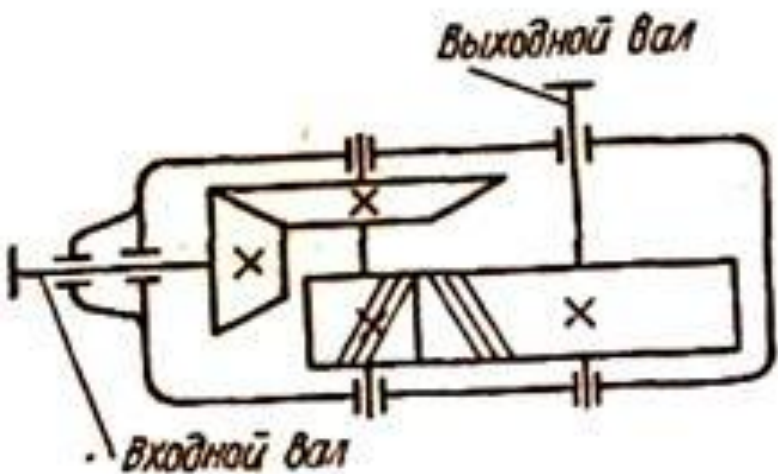


Рис. 254

Коническо-цилиндрический двухступенчатый редуктор (рис. 254) применяют при пересекающихся осях ведущего и ведомого валов. Передаточное число такого редуктора обычно не выше 25.

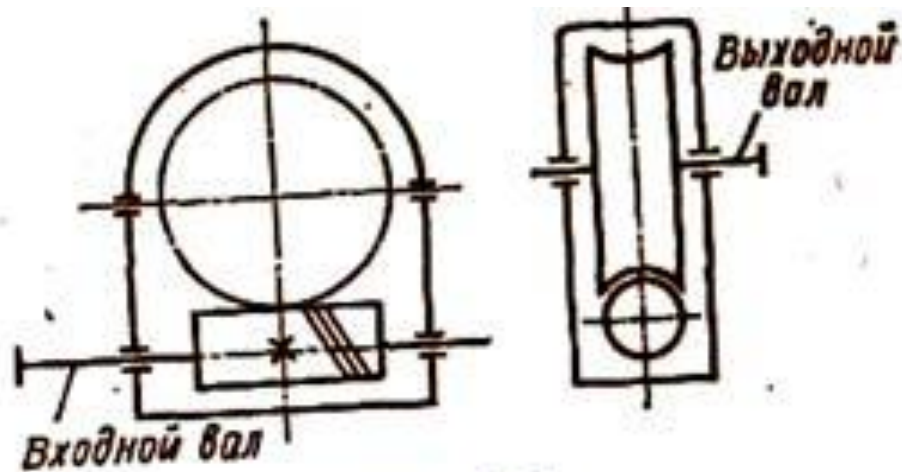


Рис. 255

Червячный редуктор применяют при перекрещивающихся в пространстве осях ведущего и ведомого валов и передаточном числе обычно в пределах 10—70.

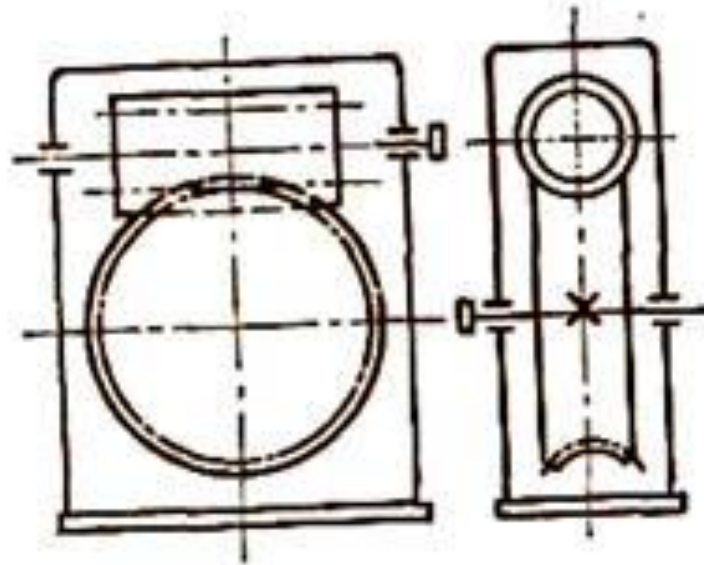


Рис. 256

По относительному расположению червяка и червячного колеса различают схемы с нижним червяком и с верхним червяком (рис. 256).

Червячные редукторы благодаря малым габаритам, бесшумности и плавности работы широко применяются в современном машиностроении. Недостаток их (при цилиндрическом червяке) — сравнительно низкий к. п. д.