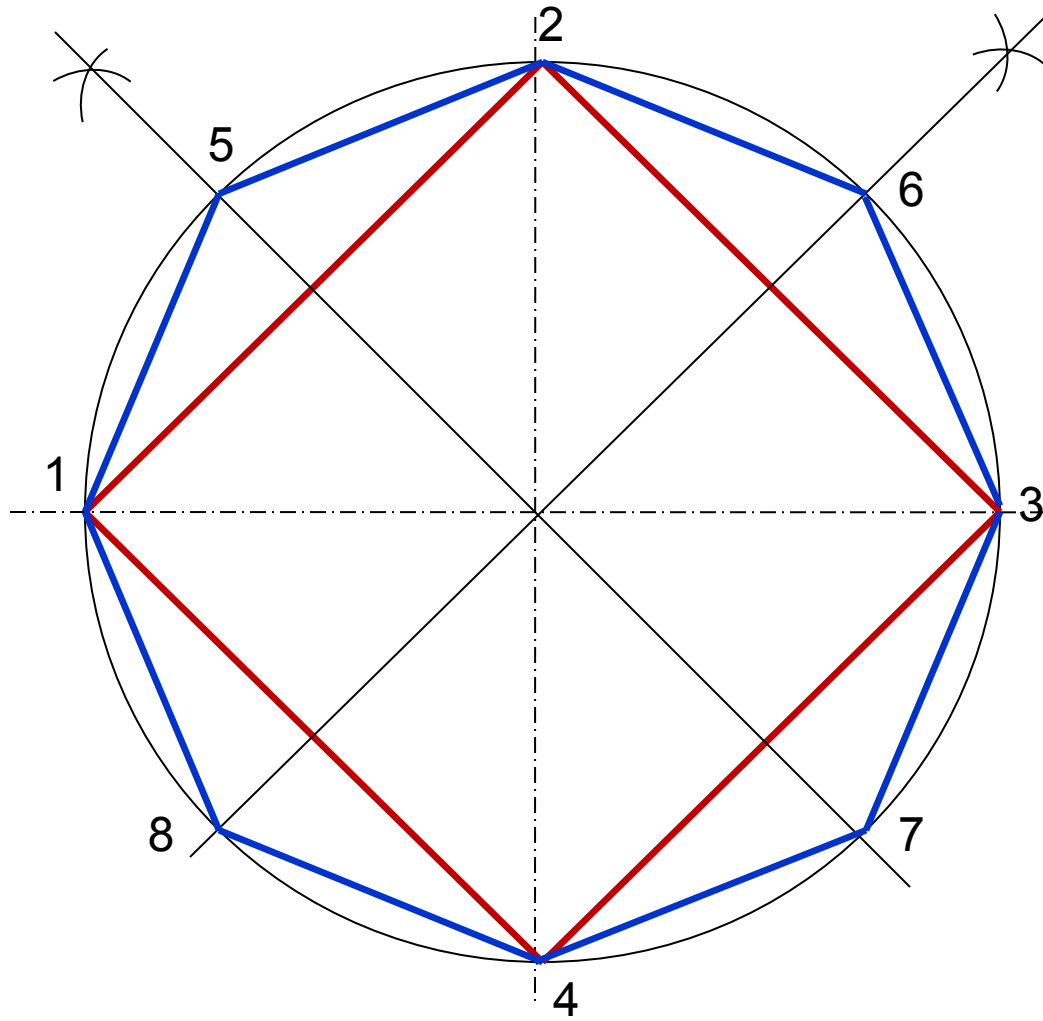


# Геометрические построения

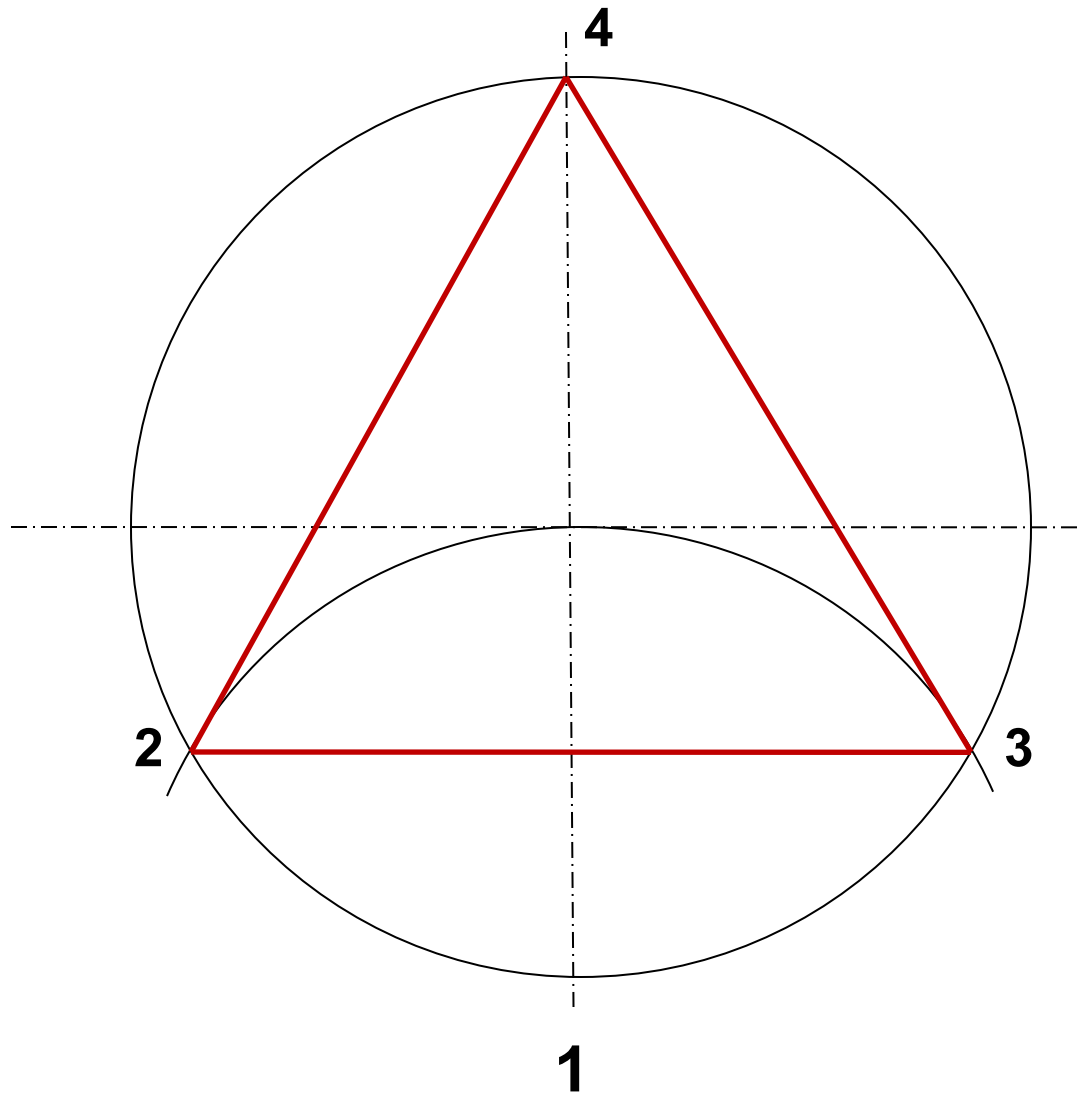
*Тема урока:*

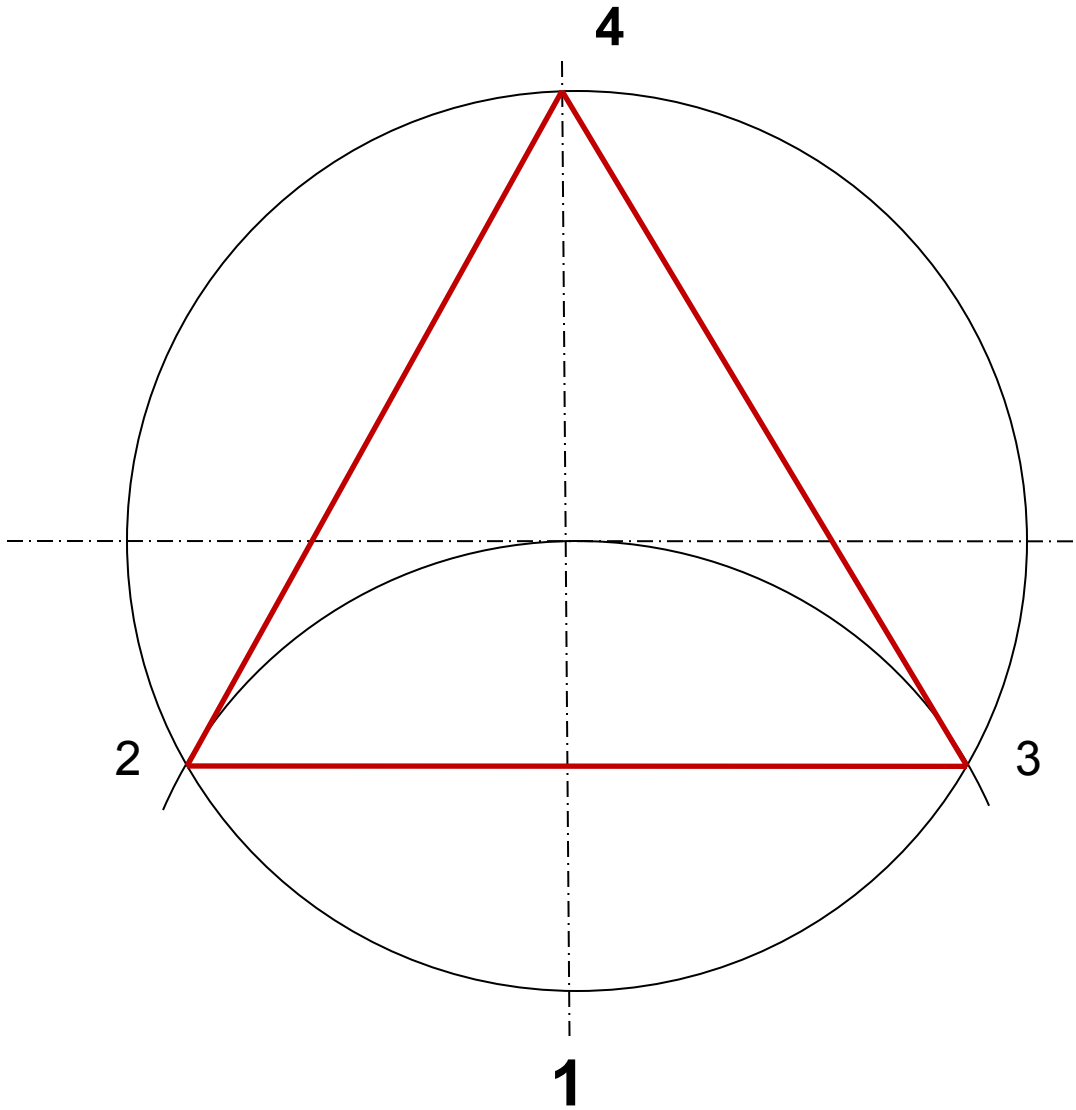
***«Деление окружности  
на равные части»***

# Деление окружности на 4 и 8 частей

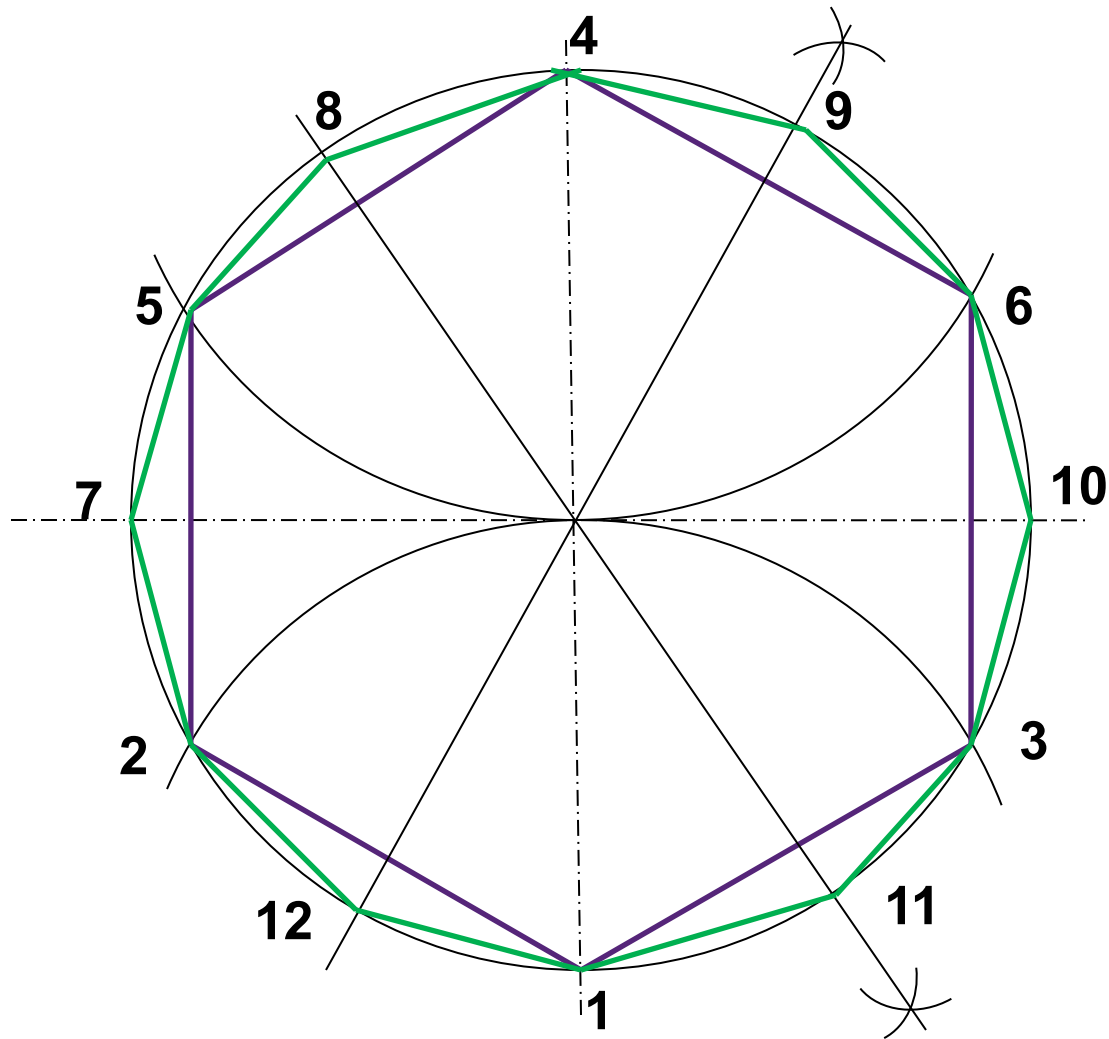


# Деление окружности на 3 части

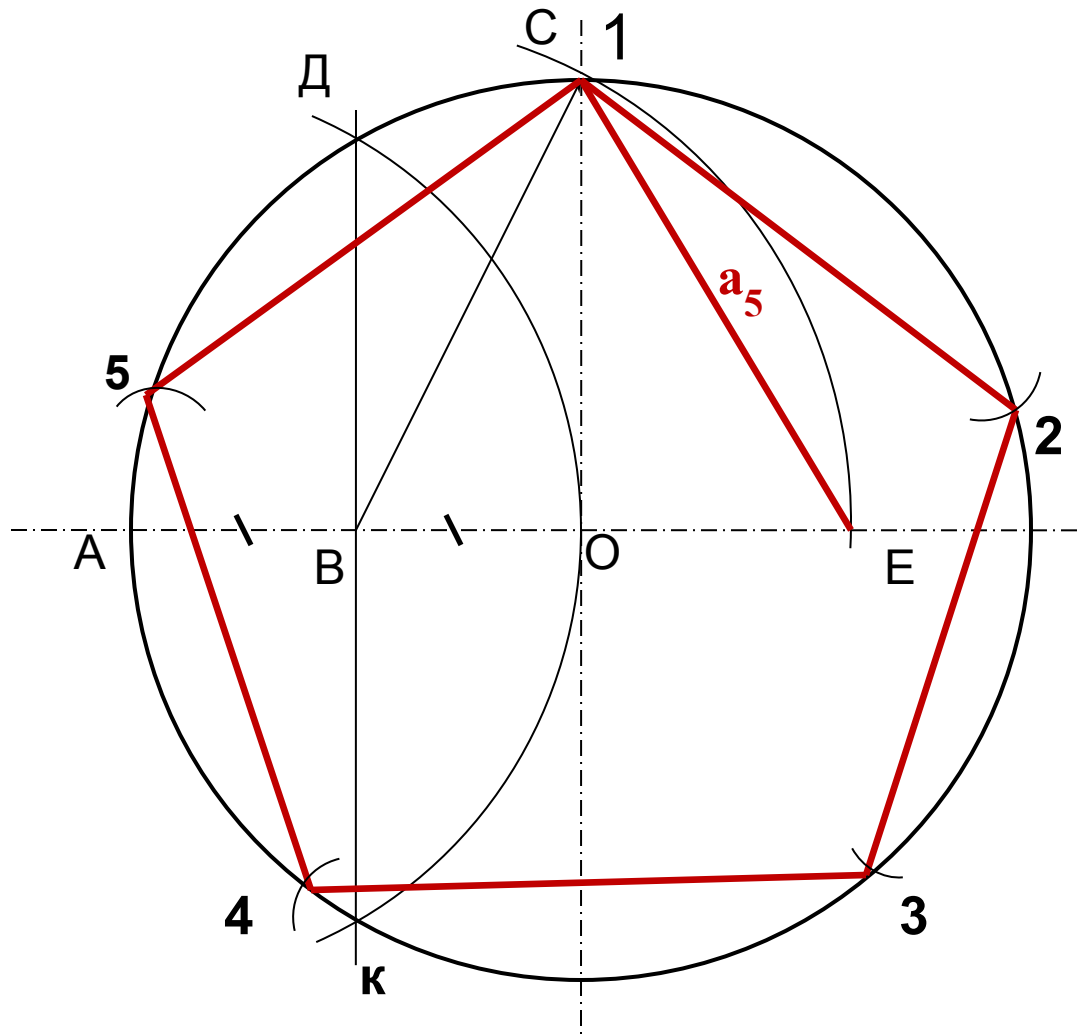




# Деление окружности на 6 и 12 частей

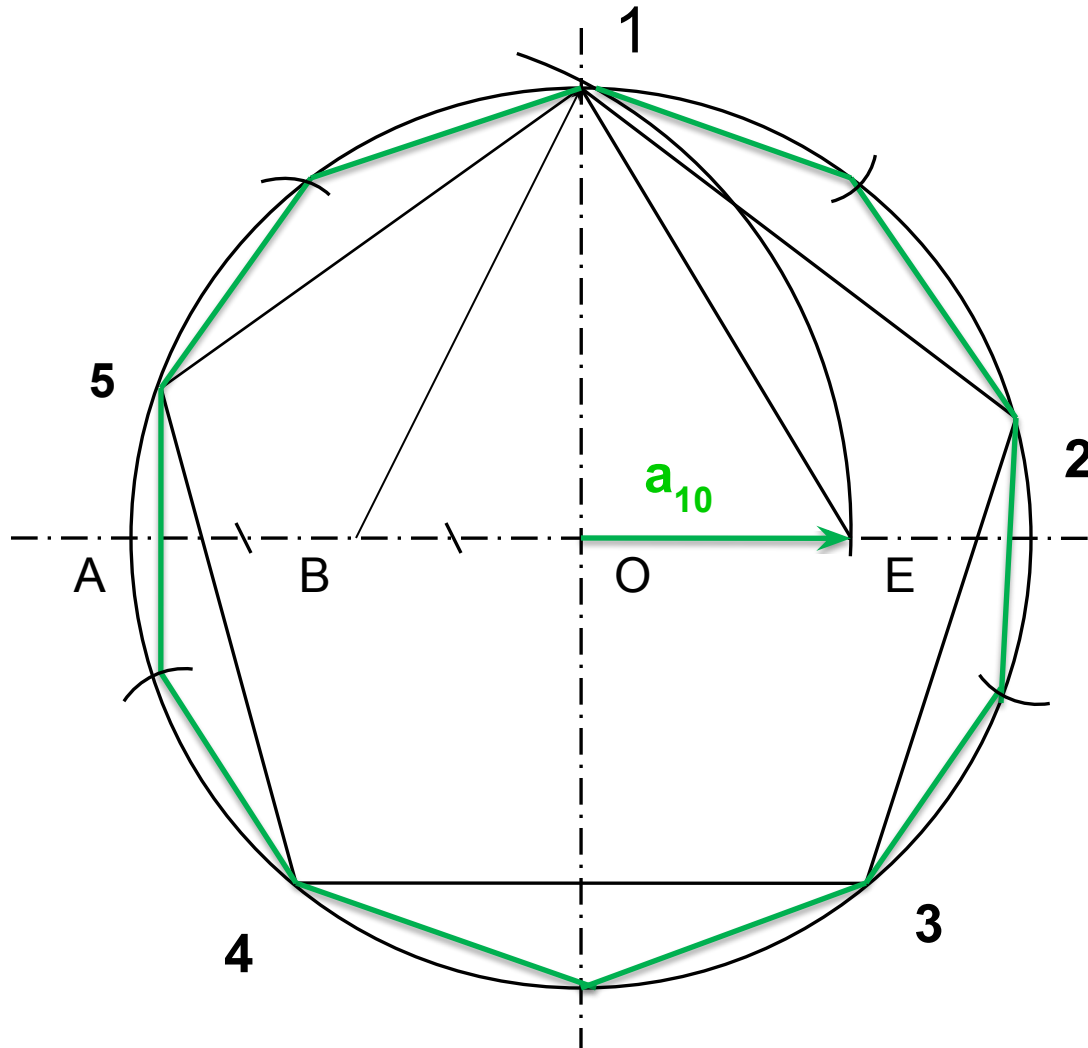


# Деление окружности на 5 частей



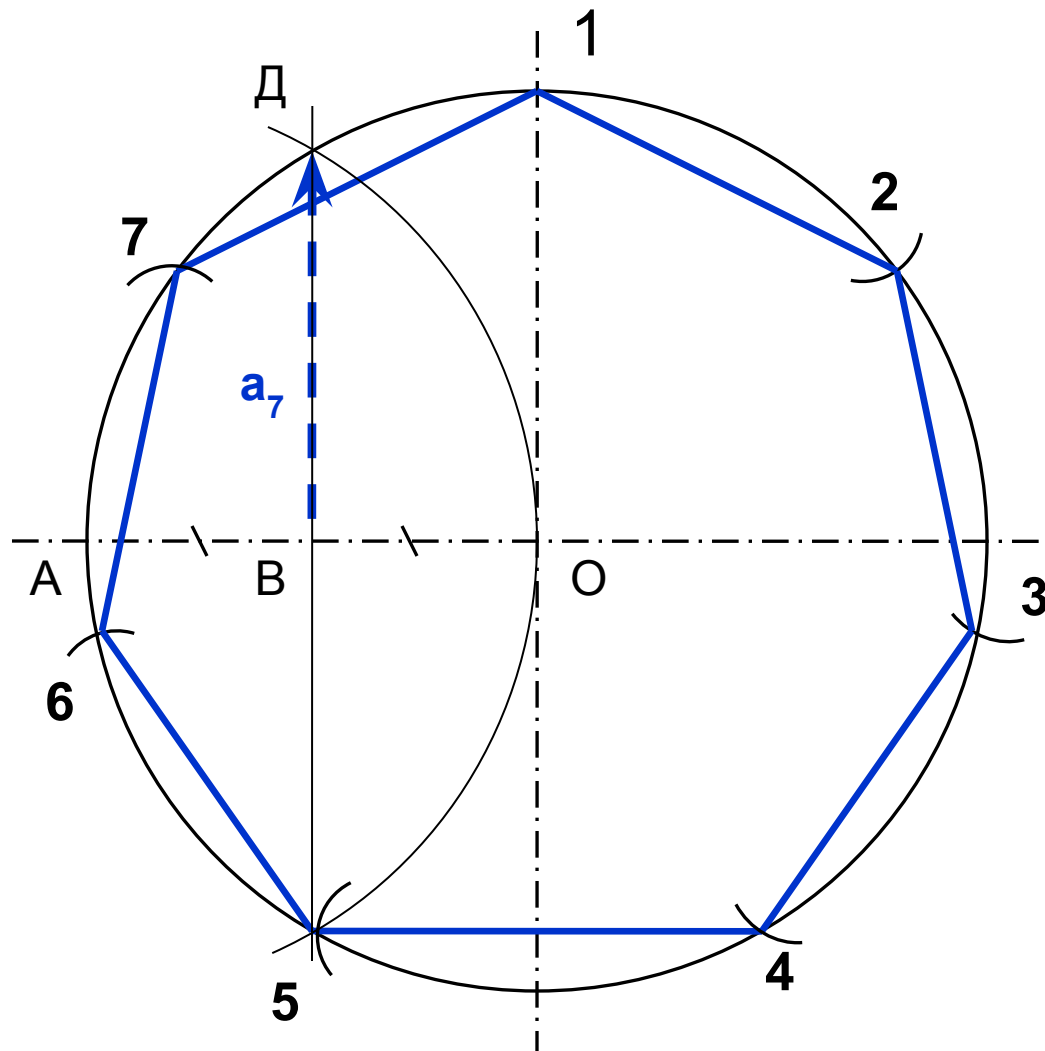
$$a_5 = CE$$

# Деление окружности на 10 частей



$$a_{10} = OE$$

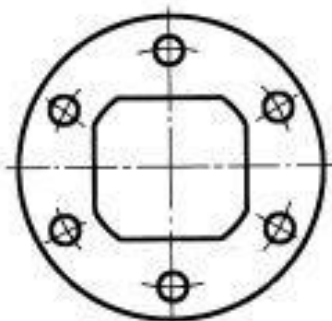
# Деление окружности на 7 частей



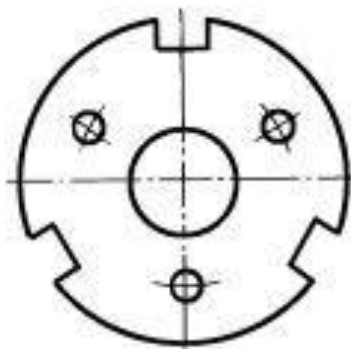
$$a_7 = BD$$



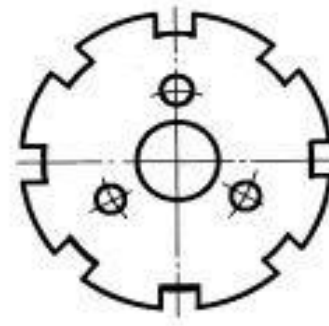
**Задание . Какие геометрические построение нужно использовать при построении следующих деталей?**



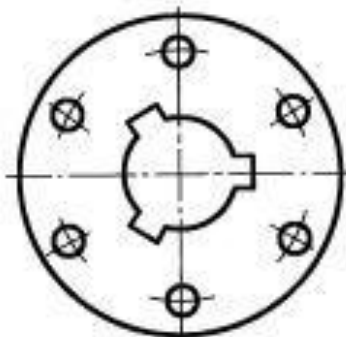
№ 1



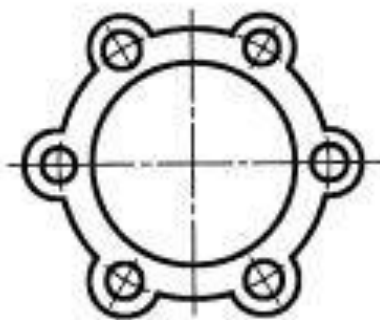
№ 2



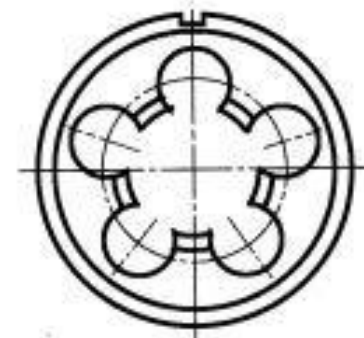
№ 3



№ 4



№ 5



№ 6

# Домашнее задание

На формате А4 выполните один из вариантов орнамента, используя правила деления окружности на равные части. Размеры орнамента произвольные.

