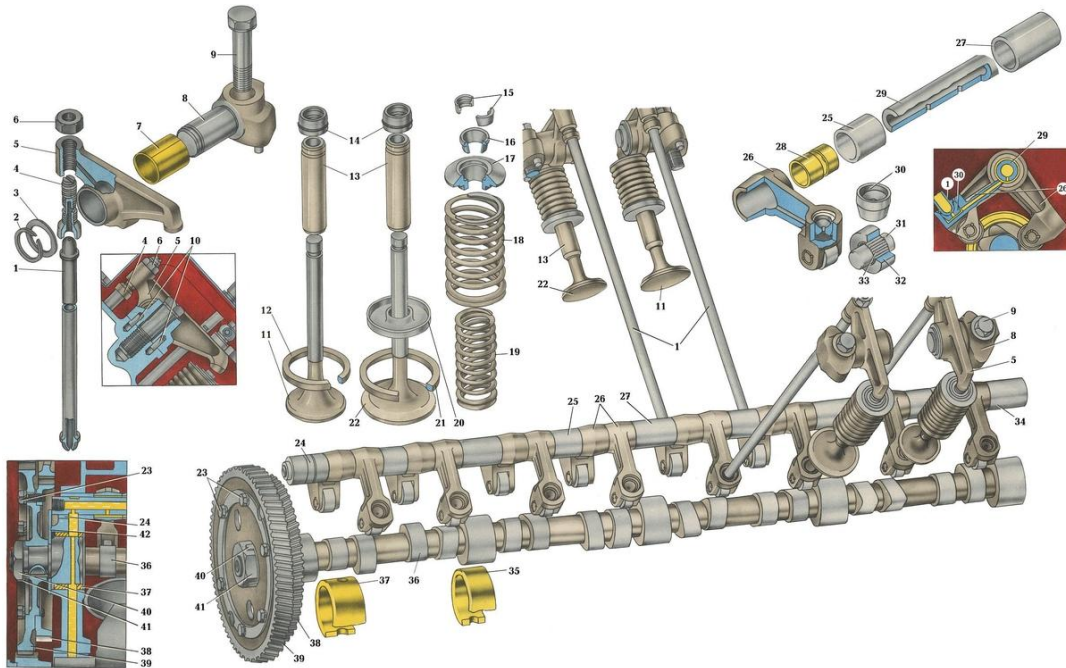


«Техническое обслуживание и ремонт
газораспределительного механизма
двигателя А-41»

Выполнил студент 31-Ф группы
Богданов С.В.

Назначение, устройство и принцип работы газораспределительного механизма двигателя А-41



Два слова о ГРМ . Клапанный механизм газораспределения, сокращенно ГРМ, — это то, без чего четырехтактный двигатель существовать в принципе не может. Он открывает впускные клапана, впуская воздух или горючую смесь в цилиндры на такте впуска, открывает выпускные на такте выпуска и надежно запирает горящую в цилиндре смесь во время рабочего хода

Оборудование, механизмы и материалы, применяемые при То диагностировании газораспределительного механизма А-41



Верстак



Гайковерт динамометрический ключ



Линейка поверочная



Штихмасс



рассушариватель



Притирочная паста



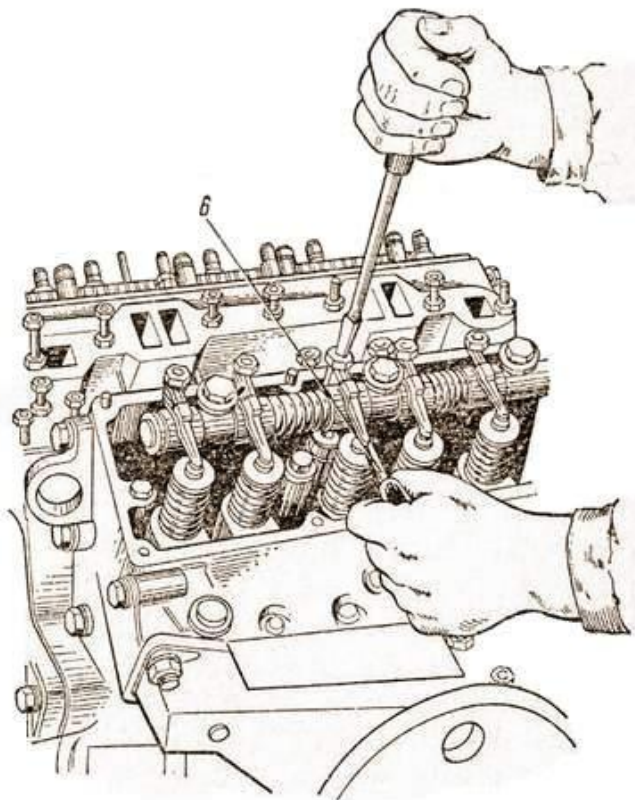
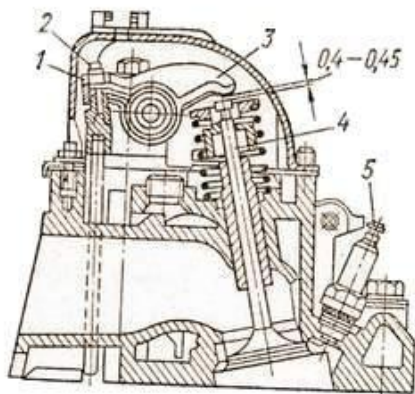
Дрель для притирки клапанов



Смотровая яма

Оборудование, приборы, средства измерения должны обеспечивать контроль и измерение параметров с заданной точностью. Оборудование, приборы, средства измерения должны входить в Госреестр, а также иметь свидетельства о госпроверке с клеймом госповерителя.

Основные дефекты газораспределительного механизма двигателя А-41



- Нарушения тепловых зазоров клапанов
- вытягивание зубчатого ремня
- износ цепи и звездочек привода
- неплотное закрытие клапанов из-за изнашивания их головок и седел
- снижение упругости клапанных пружин
- износ подшипников
- шеек и кулачков распределительного вала
- толкателей
- втулок и седел клапанов

Техника безопасности при работе.



- ▶ Работы по техническому обслуживанию и ремонту ГРМ выполнять в спецодежде.
- ▶ Рабочее место должно быть освещенное и чистое.
- ▶ Работать исправными инструментами.
- ▶ Соблюдать пожарную безопасность.
- ▶ После работы убрать рабочее место.

▶ Благодарю вас за
внимание!