

Государственное автономное профессиональное образовательное учреждение Чувашской Республики

«Чебоксарский

техникум технологии питания и коммерции» Министерства образования и молодежной политики

Чувашской Республики

Холодильное оборудование

ВЫПОЛНИЛА
СТУДЕНТКА 2
КУРСА ГРУППЫ
КО-1/19
АНАНЬЕВА
КРИСТИНА

Холодильные витрины

ОВСХ-1-0,1



ВСХ-1-0,8



- АВТ-45

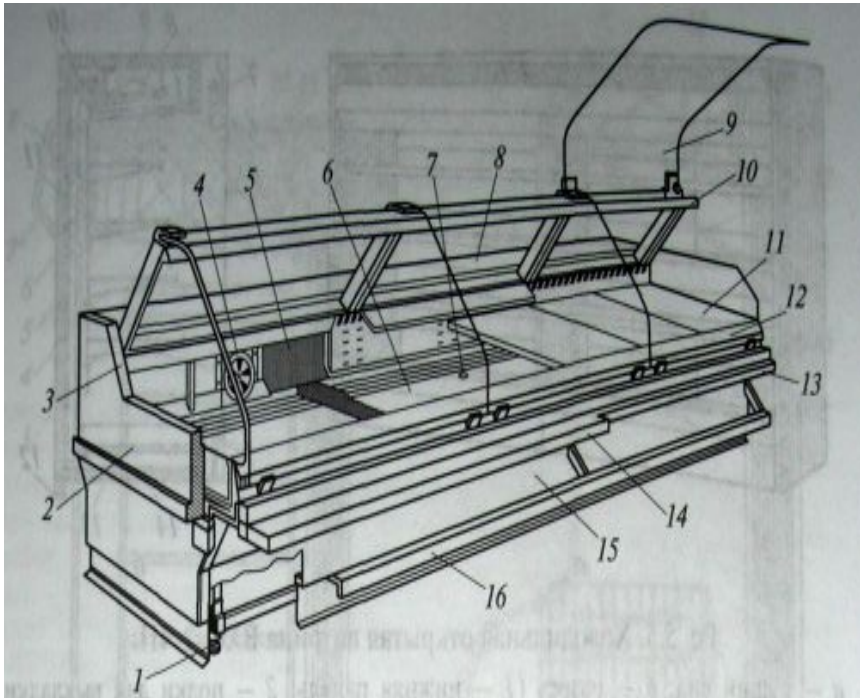


Рис. 5.4. Среднетемпературная закрытая витрина АВТ-45:

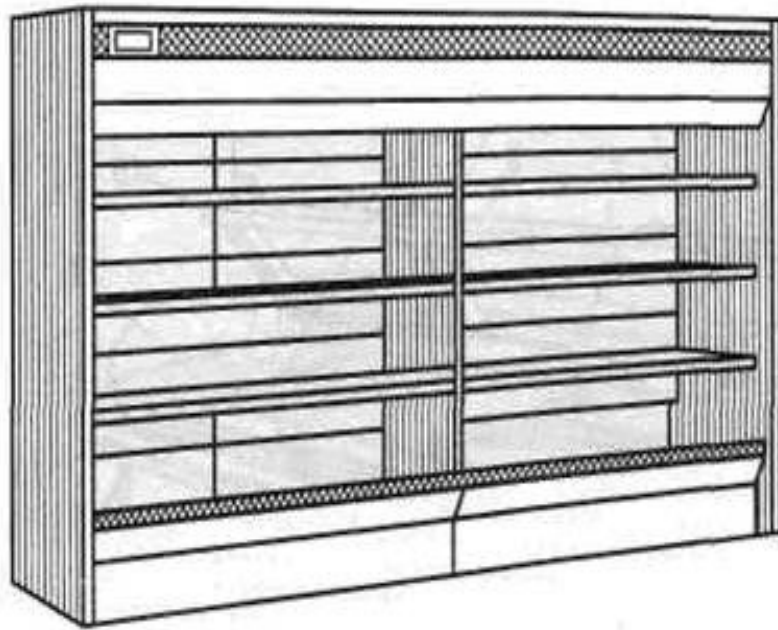
1 — регулируемая опора; 2 — теплоизолированная боковая стенка; 3 — электрообогреваемая облицовка боковой стенки; 4 — вентилятор; 5 — испаритель; 6 — теплоизолированное дно охлаждаемого объема; 7 — отверстие слива талой воды; 8 — рабочий стол продавца; 9 — подъемное стекло витрины; 10 — люминесцентная лампа; 11 — полка для продуктов; 12 — электрообогреваемый профиль; 13, 16 — бамперы из ударопрочной пластмассы; 14 — полка для сумок покупателей; 15 — цокольная облицовка



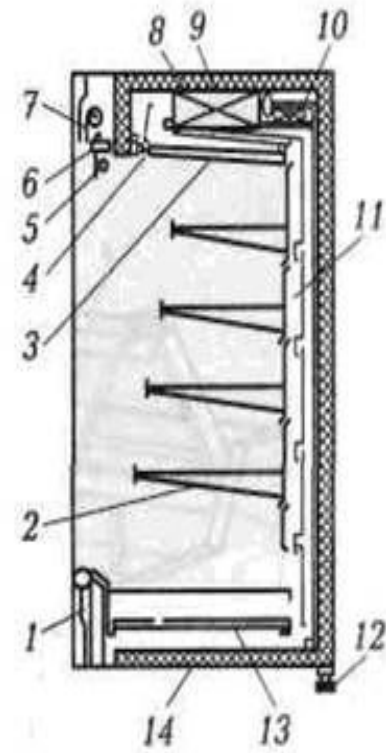
- BCX-2



- ВХС-2-4П



a

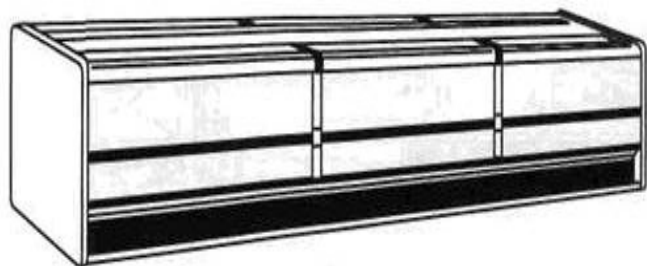


б

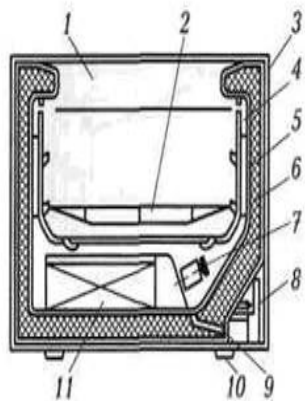
Холодильные прилавки

ПХС-2-1,6

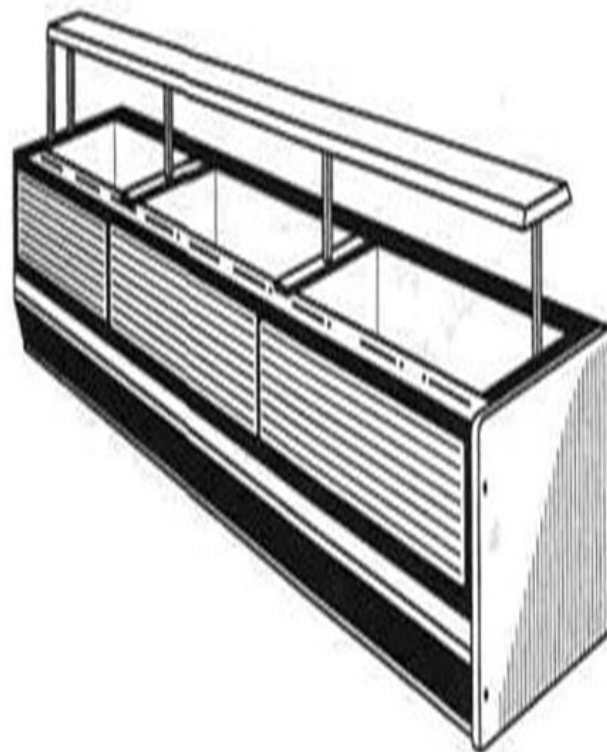
- ПХН-2-2,5



a



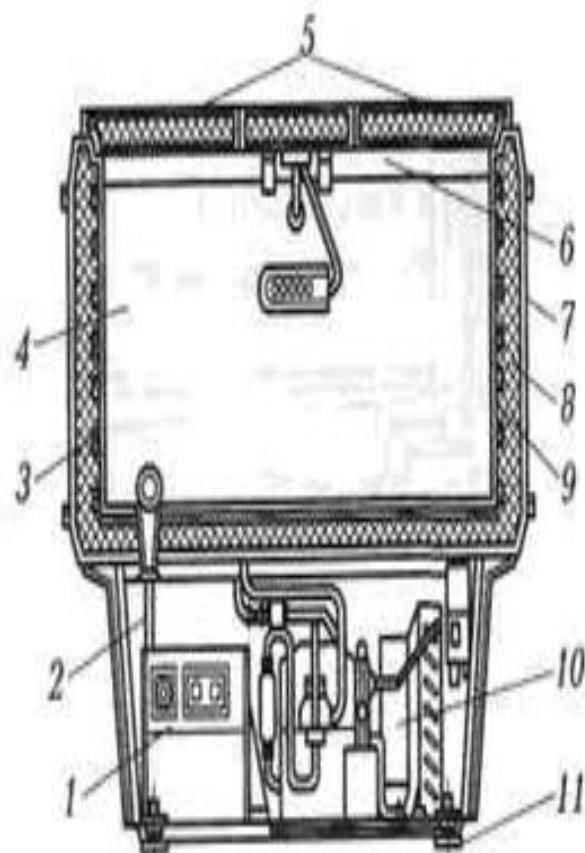
б



- ПХН-1-0,28



a

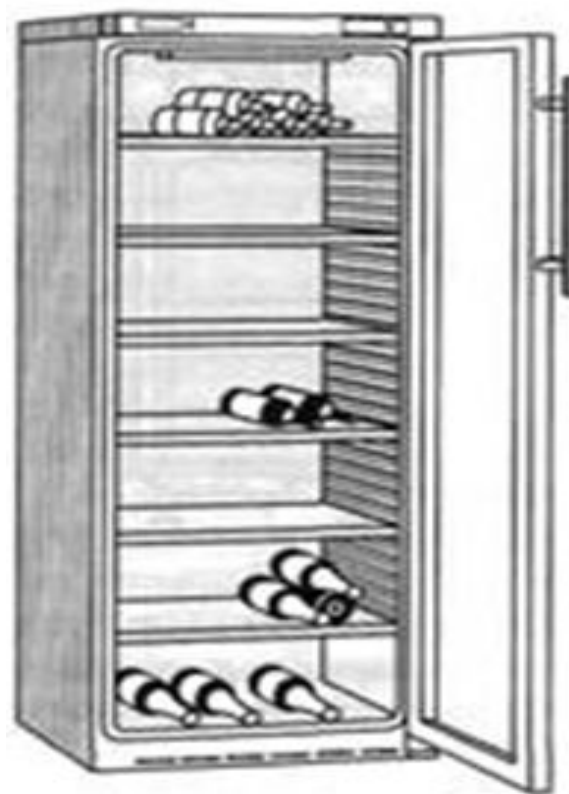
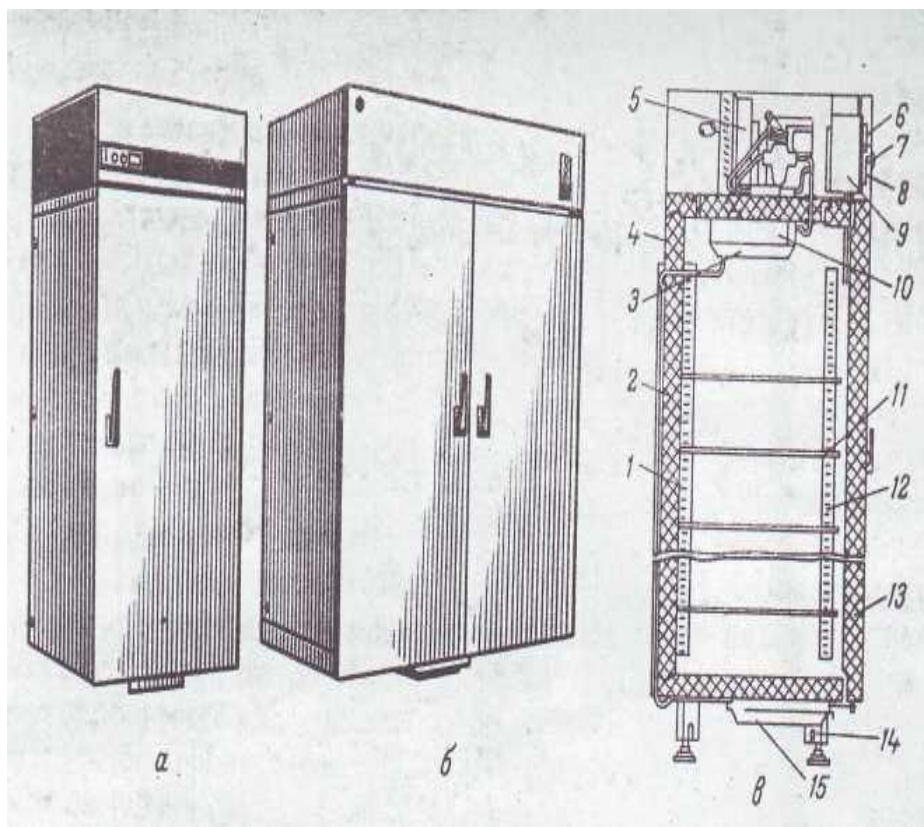


б

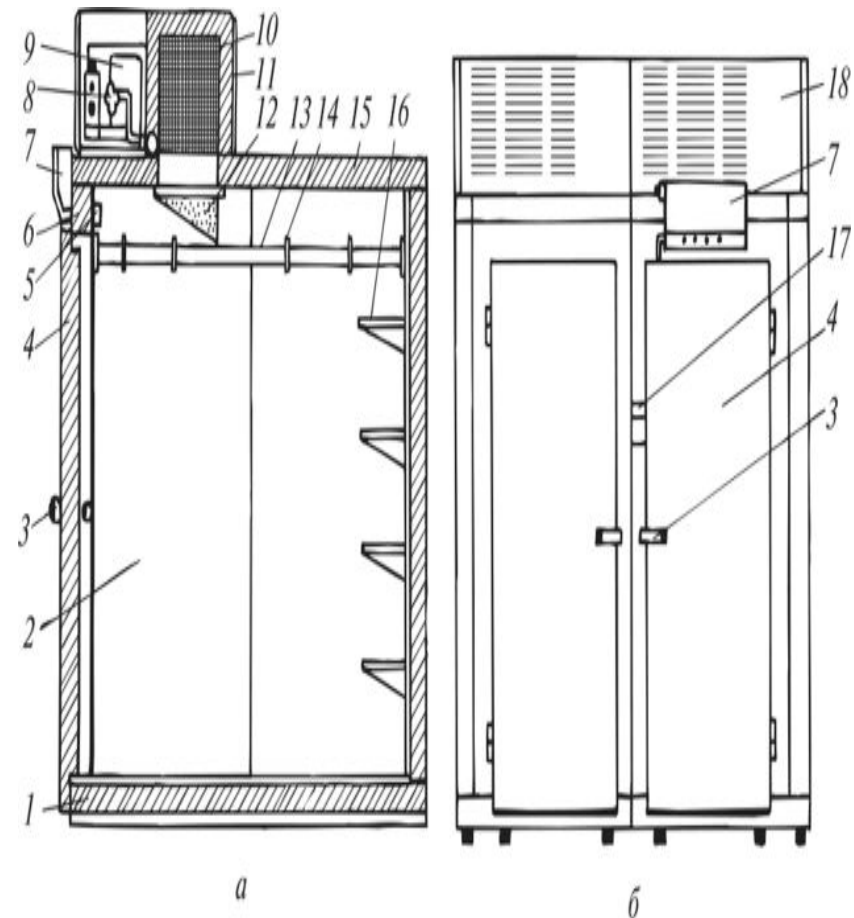
ХОЛОДИЛЬНЫЕ ШКАФЫ

ШХ-0,71 и ШХ-1,4

• СМ-45

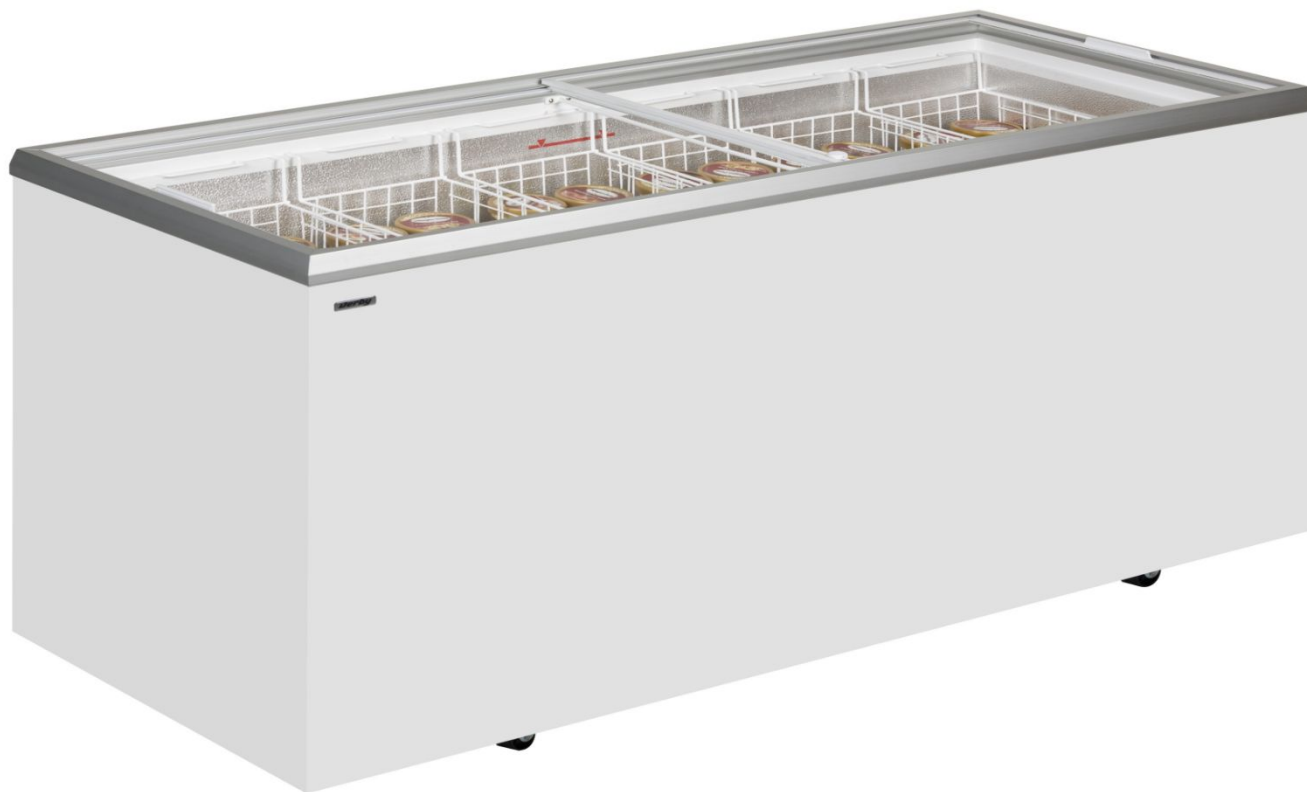


СБОРНЫЕ ХОЛОДИЛЬНЫЕ КАМЕРЫ



Другие холодильные оборудования

Для мороженого



Государственное автономное профессиональное образовательное учреждение Чувашской Республики

«Чебоксарский

техникум технологии питания и коммерции» Министерства образования и молодежной политики

Чувашской Республики

Холодильное оборудование

ВЫПОЛНИЛА
СТУДЕНТКА 2
КУРСА ГРУППЫ
КО-1/19
АНАНЬЕВА
КРИСТИНА