

САНКТ-ПЕТЕРБУРГСКИЙ КОЛЛЕДЖ УПРАВЛЕНИЯ И КОММЕРЦИИ

**В.К.Р. : Разработка электронных часов на
микроконтроллере с динамической
индикацией**

Выполнил : Дружинин Кирилл Алексеевич.

Руководитель : Минюк Наталья Борисовна.

**Специальность : 210414; Техническое
обслуживание и ремонт радиоэлектронной
техники.**

Техническое задание на ВКР

- Точность хода - не более ± 5 секунд в сутки.
- Возможность настройки текущего времени
- Питание от сети 220 вольт
- Индикация на газоразрядных лампах

Цели и задачи ВКР

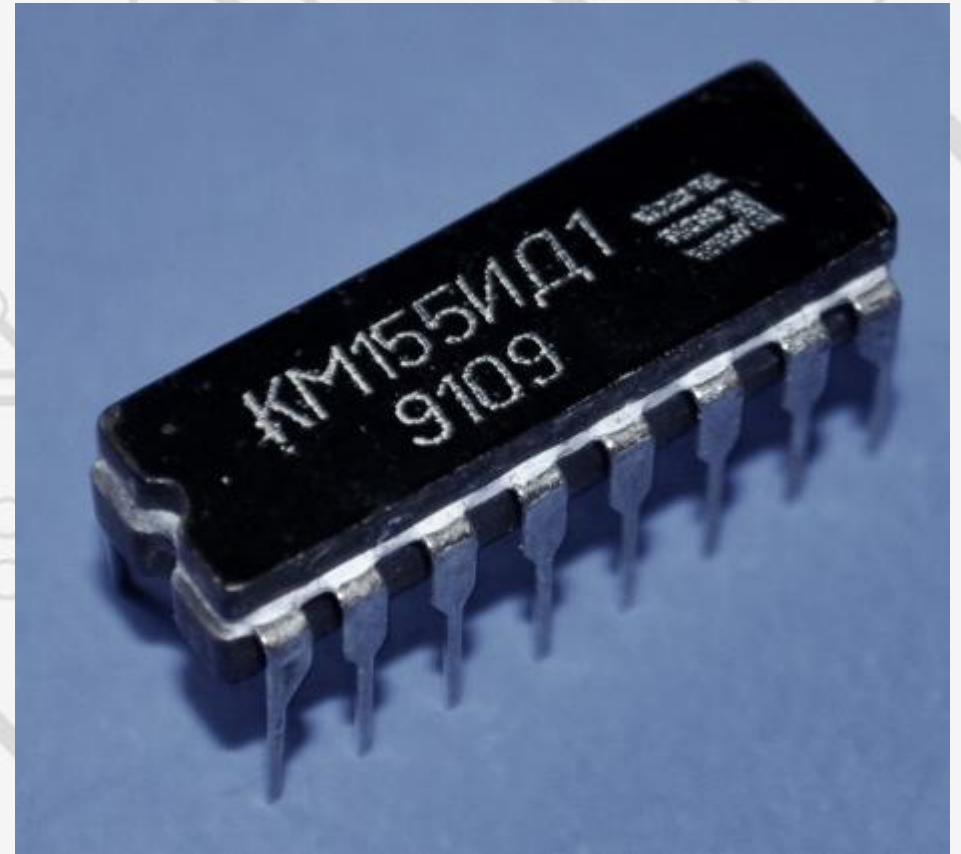
- На основе практического примера показать преимущественные характеристики использования микроконтроллеров в радиоэлектронных устройствах.
- Разработать прошивку для микроконтроллера, обеспечивающую стабильную работу устройства.
- Представить готовое устройство на защите ВКР.

Разработка структурной схемы, выбор элементной базы.

Индикация



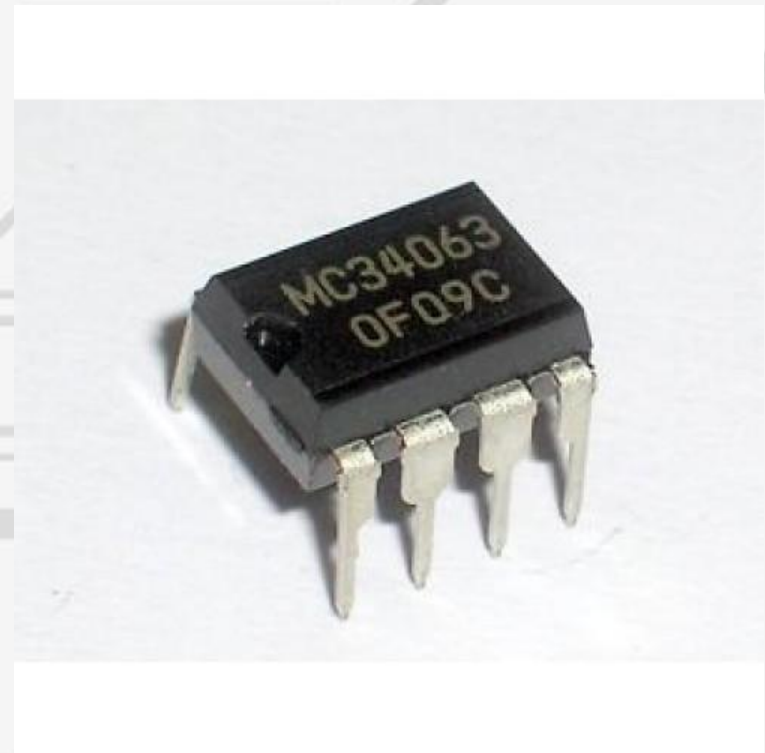
Дешифратор



Разработка структурной схемы, выбор элементной базы.

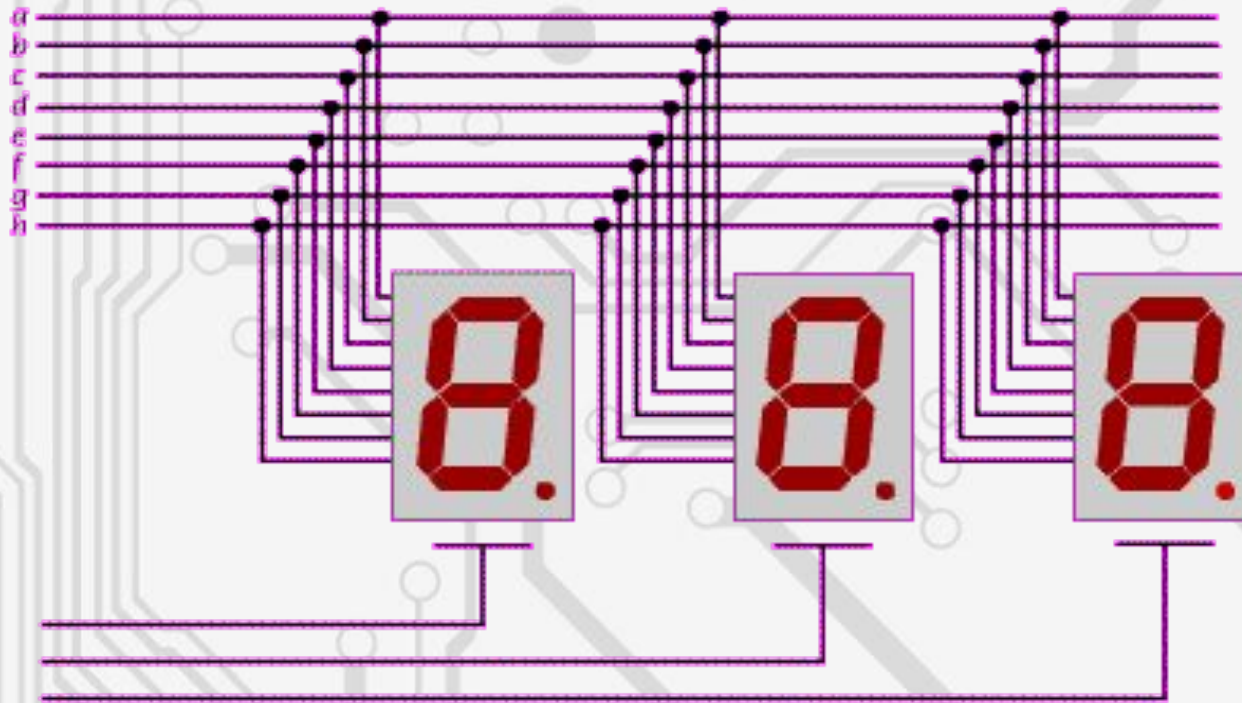
Микроконтроллер

DC-DC преобразователь



Разработка структурной схемы, выбор элементной базы.

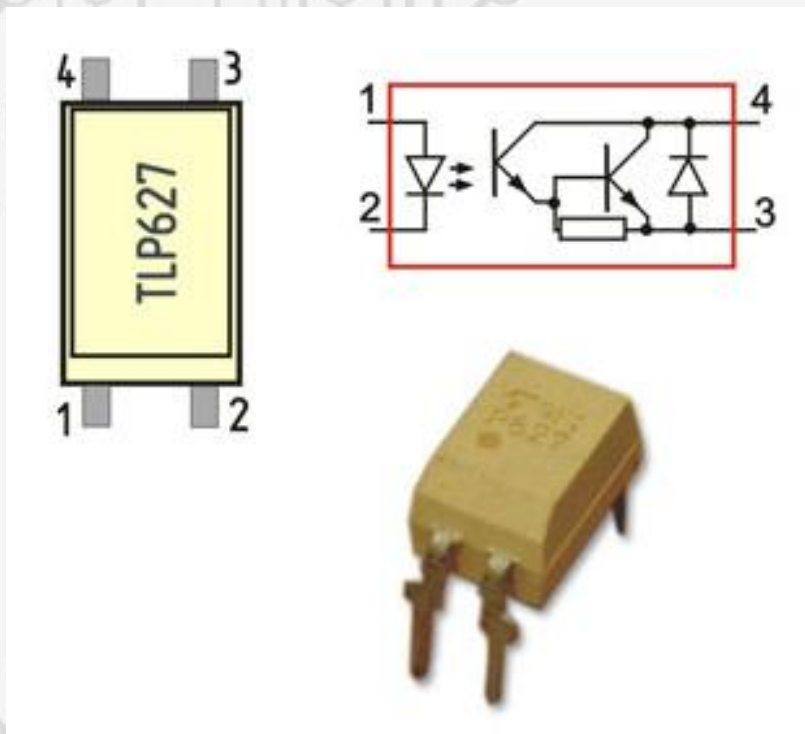
Принцип динамической индикации



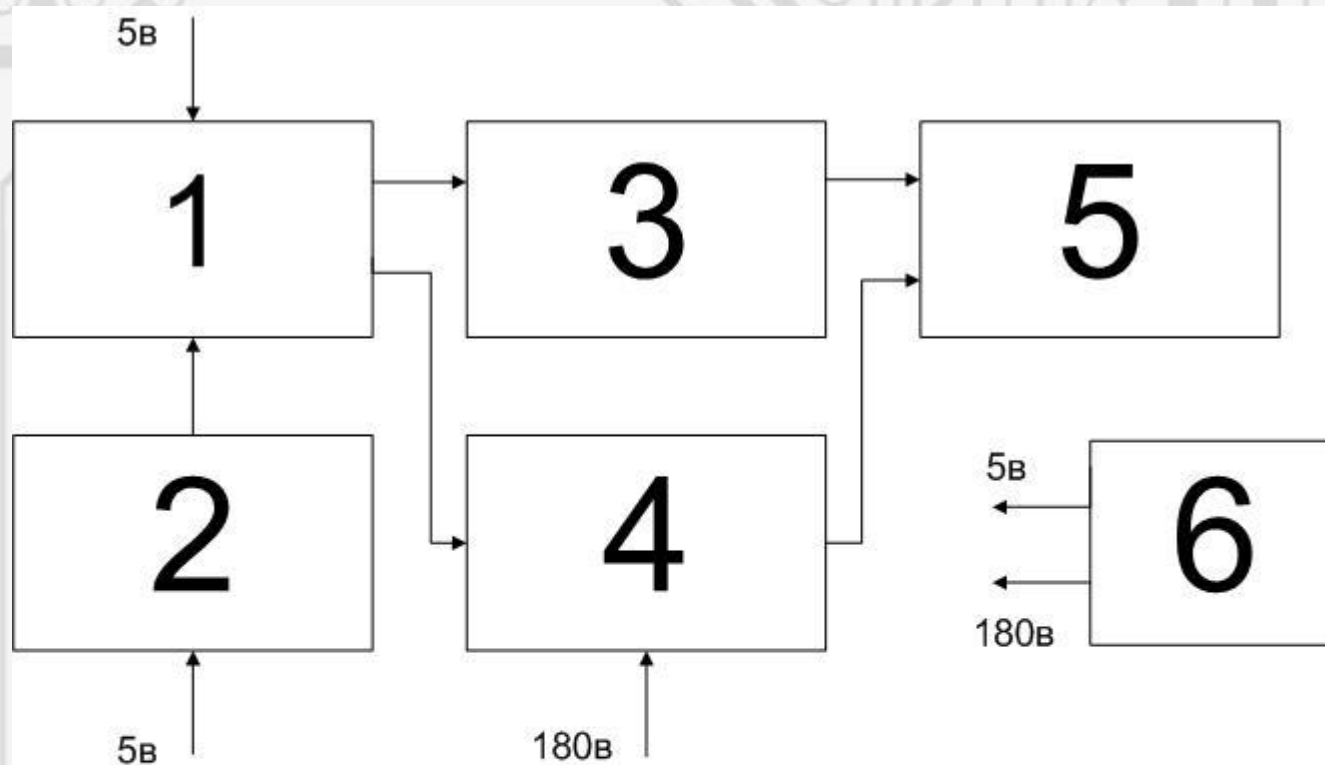
Разработка структурной схемы, выбор элементной базы.

Коммутация

Настройка



Общая структурная схема



Структурная схема электронных часов на микроконтроллере с динамической индикацией.

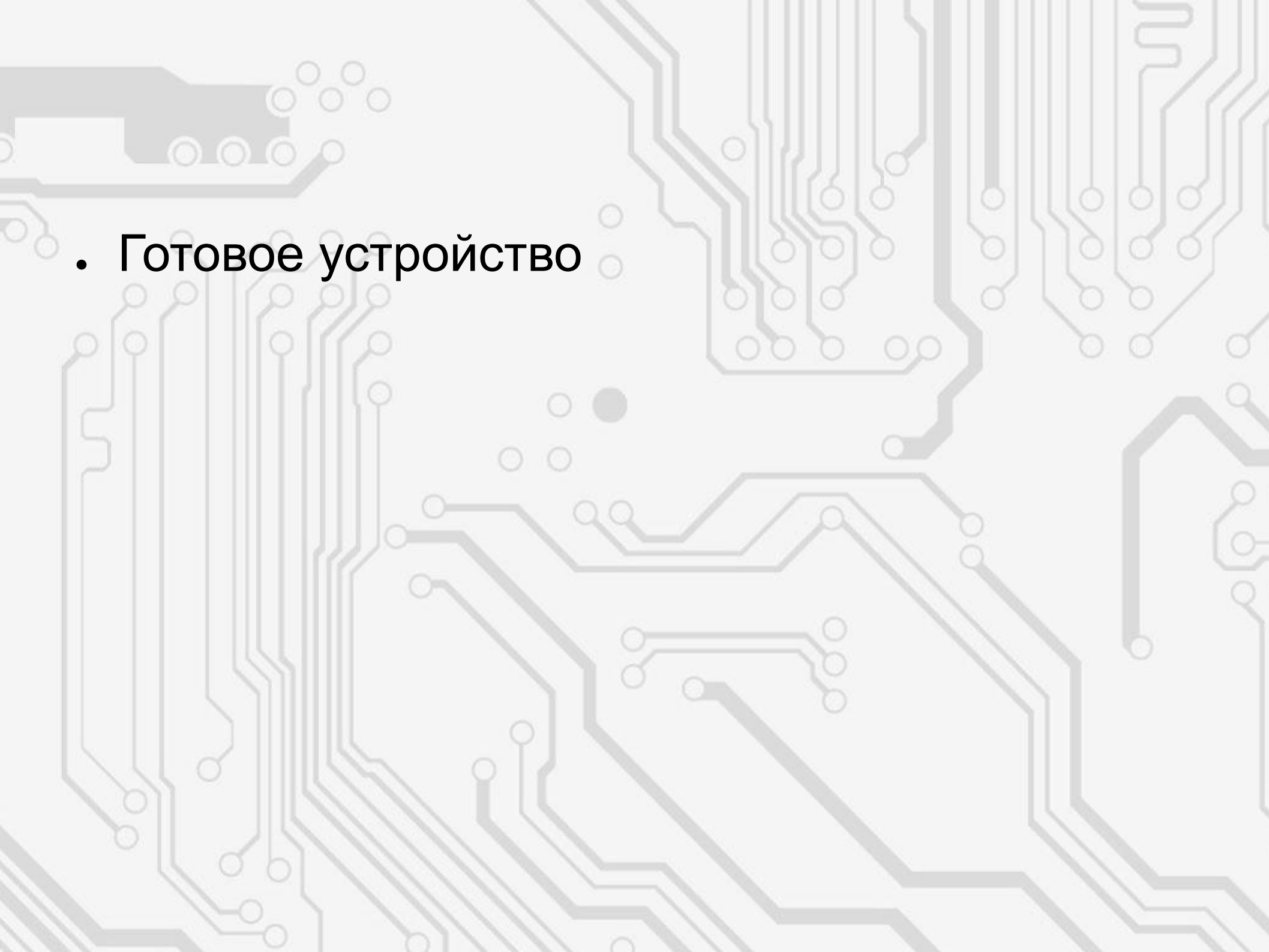
1. Микроконтроллер
2. Блок настройки текущего времени
3. Дешифратор
4. Блок коммутаторов(оптопары)
5. Блок индикаторов
6. Блок питания



схема



Алгоритм работы часов.



• Готовое устройство



спасибо