

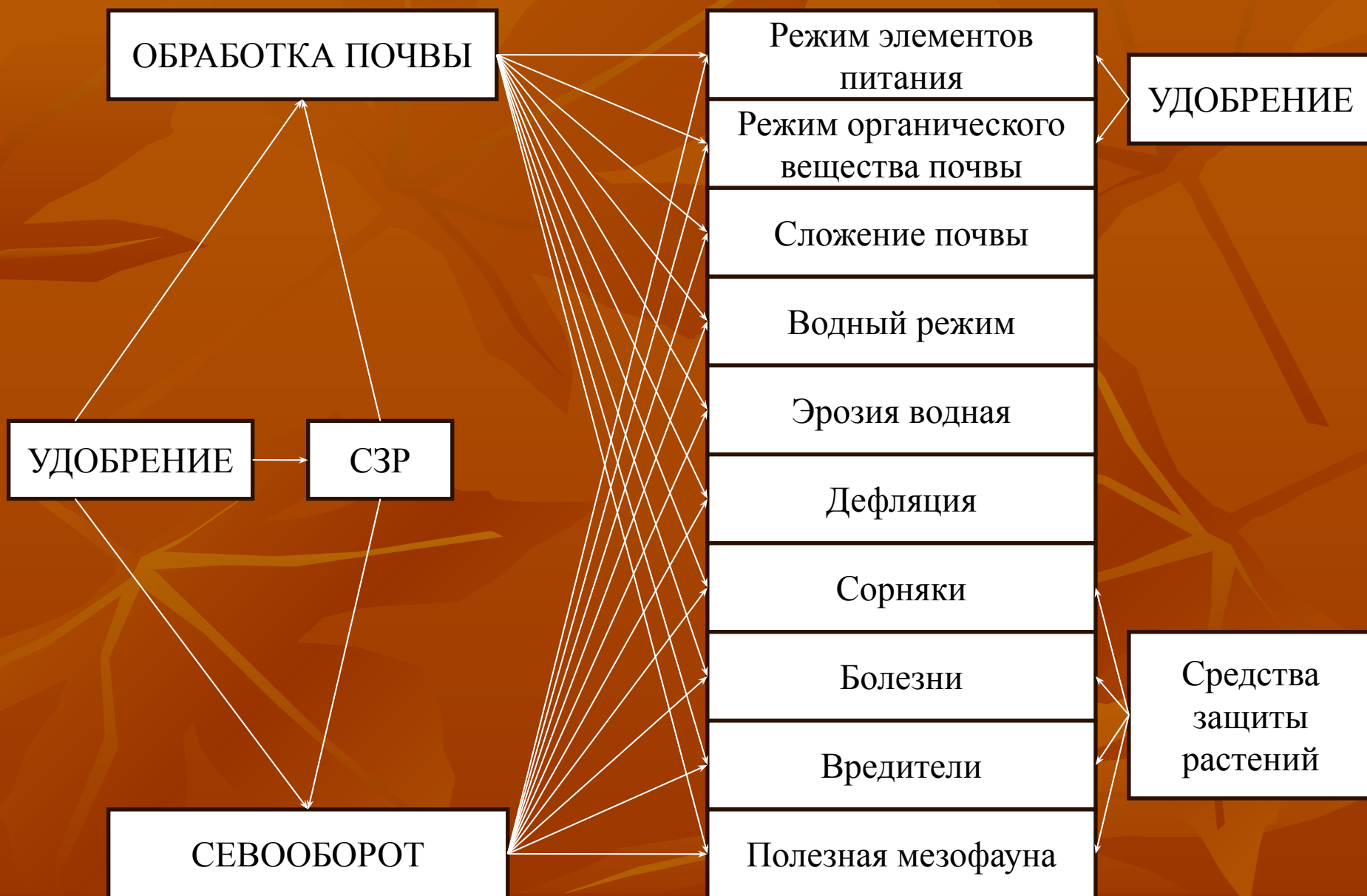
# Машины для основной и глубокой обработки почвы



Все нововведения, входящие в состав сельского хозяйства будущего, подразумевают обработку каждого гектара площади с минимальными затратами средств. Достижение подобных результатов является залогом эффективной, надежной и экономичной обработки почвы с высокой отдачей от нее. Машины являются технологическим инструментом для таких нововведений.



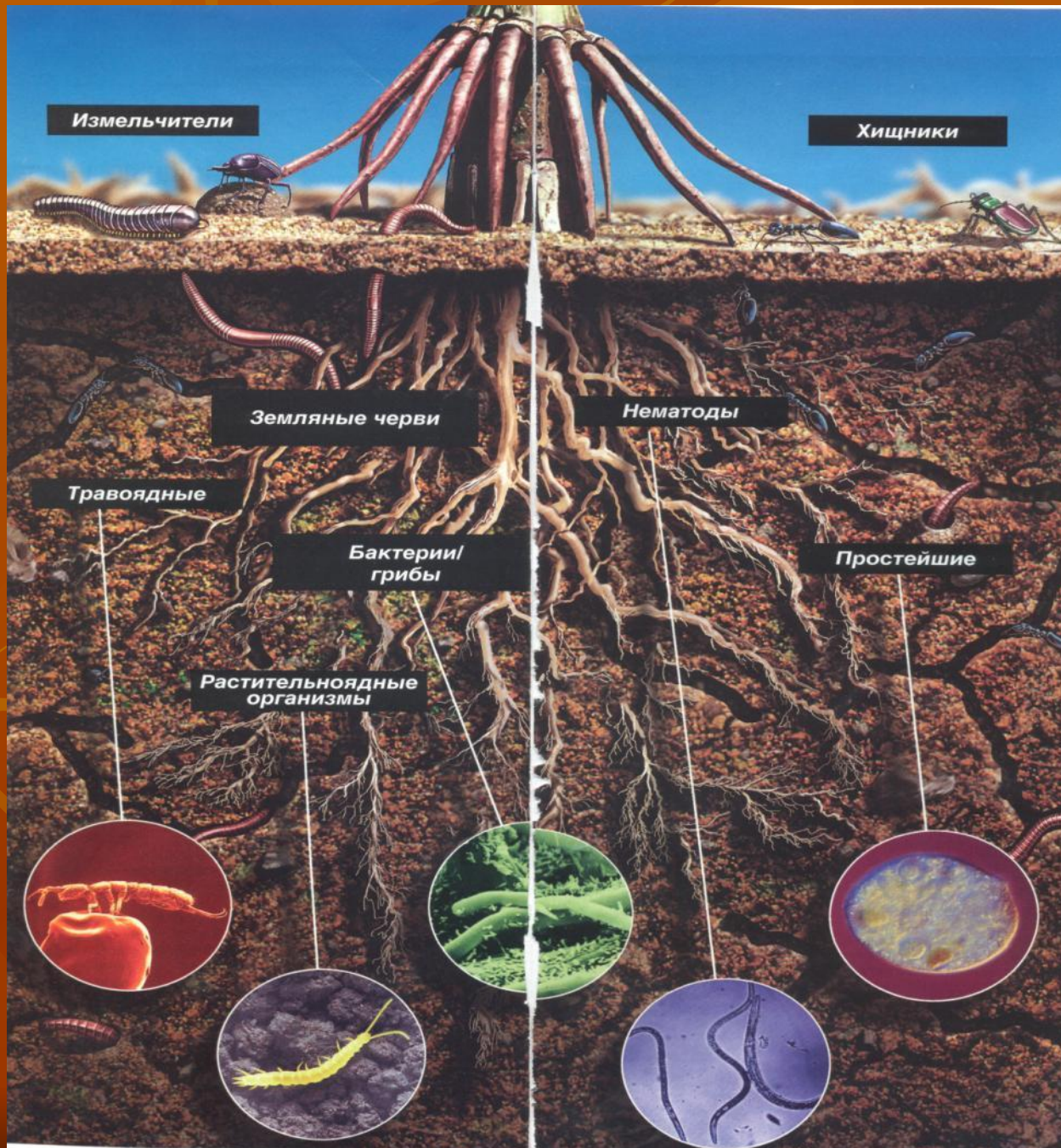
# Факторы производительности и агроэкологического состояния земель и их регулирование



# Технологические свойства почвы



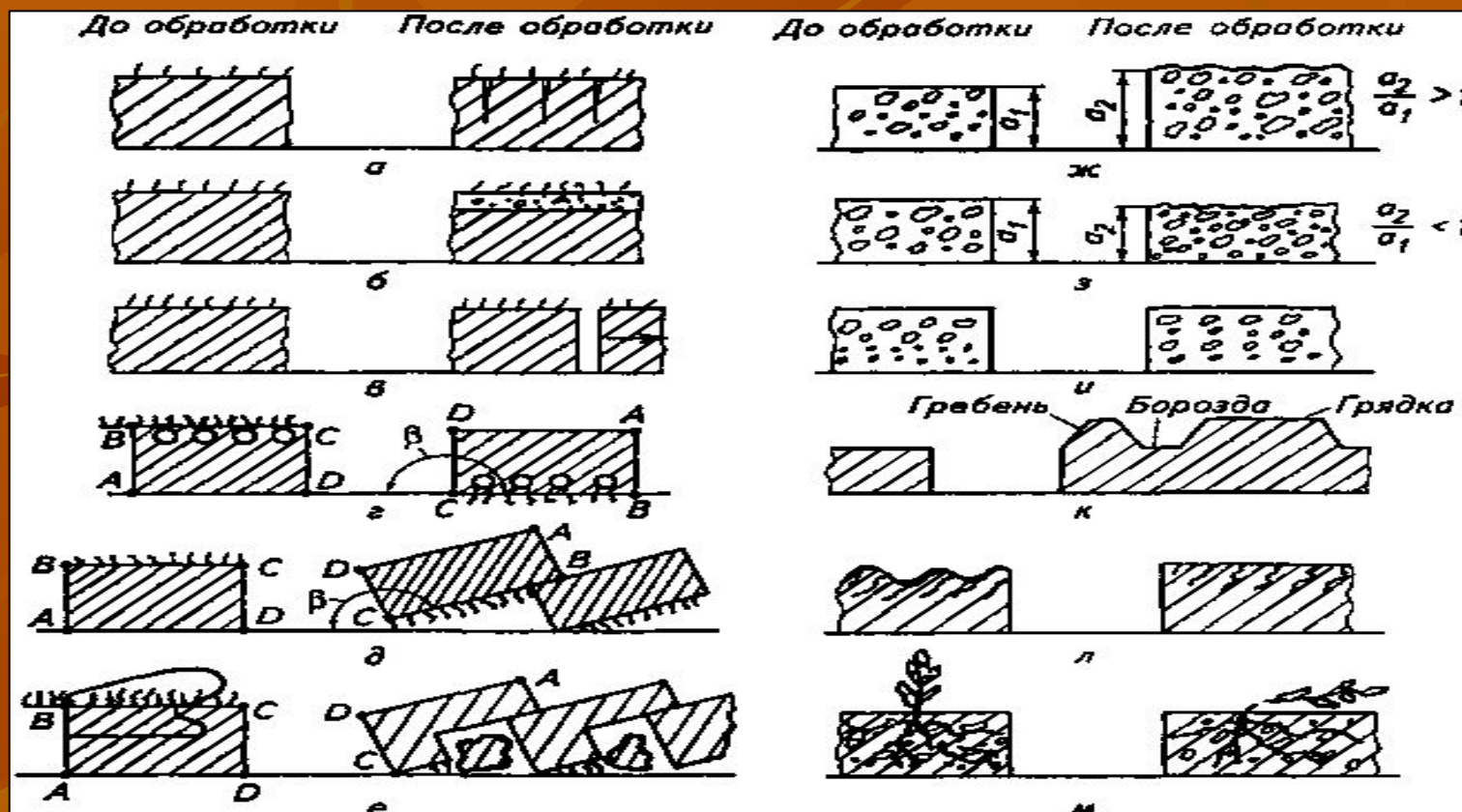
# Живые организмы почвы



## Классификация обработок почвы

№ п/п	Виды обработок	Глубина обработки	Применяемые орудия и машины
<b>1</b>	Основная обработка	не менее <b>22</b> см или на глубину пахотного слоя	Плуги, плуги-рыхлители, культиваторы-глубококорыхлители, чизельные плуги
<b>2</b>	Мелкая обработка	<b>8...16</b> см	Культиваторы, дисковые бороны, луцильники, фрезы
<b>3</b>	Поверхностная обработка	до <b>8</b> см	Зубовые бороны, ножевидные бороны сетчатая борона, мотыги, выравниватели, катки
<b>4</b>	Глубокая обработка	более <b>25</b> см	Глубококорыхлители, плуги-рыхлители, чизельные плуги

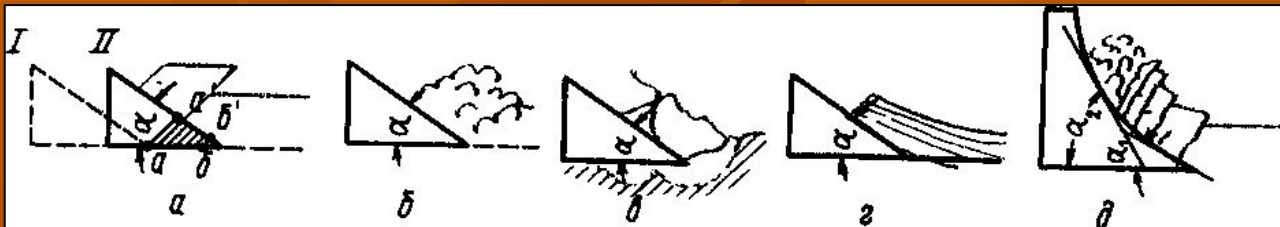
# Основные операции механической обработки почвы:



*a* — вертикальное резание; *б* — горизонтальное резание; *в* — отделение пласта; *г* — оборот пласта; *д* — взмёт пласта; *е* — культурная вспашка с предплужником; *ж* — рыхление; *з* — уплотнение; *и* — перемешивание; *к* — нарезка борозд, образование гряд и гребней; *л* — выравнивание; *м* — подрезание сорняков; **ABCD** — пласт;  $\beta$  — угол оборота пласта;  $a_1$  и  $a_2$  — толщина почвенных слоёв соответственно до обработки и после.

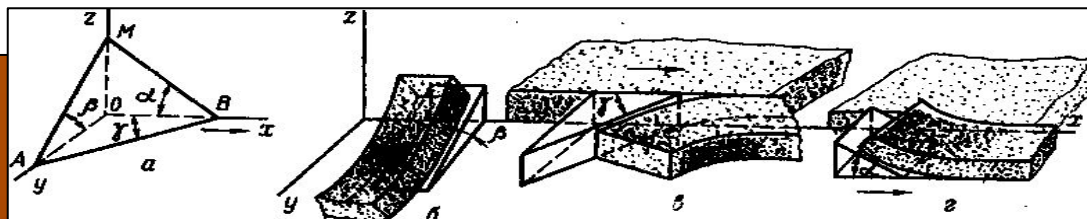
# Взаимодействие клина с почвой

Деформация почвы простым - **двухгранным** клином



*a* – почва нормальной влажности; *б* – малосвязная почва; *в* – сухая и твёрдая почва; *г* – влажная и

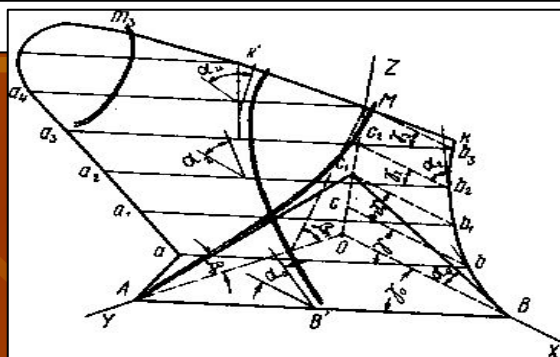
**трёхгранного**



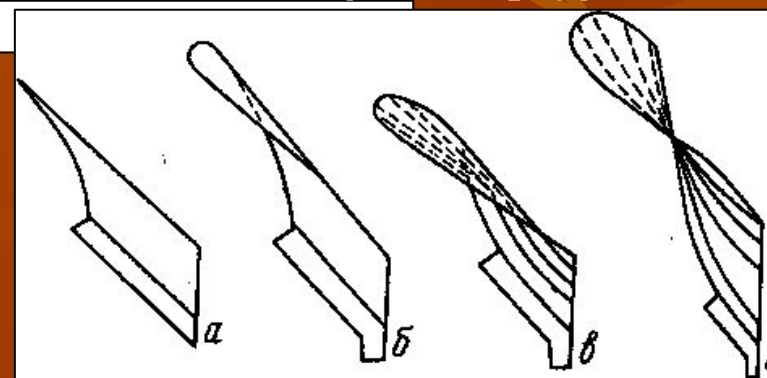
*a* - трёхгранный клин; *б, в, г* - простые двухгранные клинья

Типы отвалов (вид сверху)

Сечения рабочей  
поверхности  
корпуса  
плоскостями



*ab* - линии пересечения горизонтальных плоскостей с поверхностью отвала; *B'K'* - линия пересечения продольно-вертикальной плоскости с поверхностью отвала; *AM* - линия пересечения поперечно-вертикальной плоскости с поверхностью отвала



*a* - цилиндрический; *б* - культурный; *в* - полувинтовой; *г* - винтовой

# Удельное сопротивление почвы при вспашке

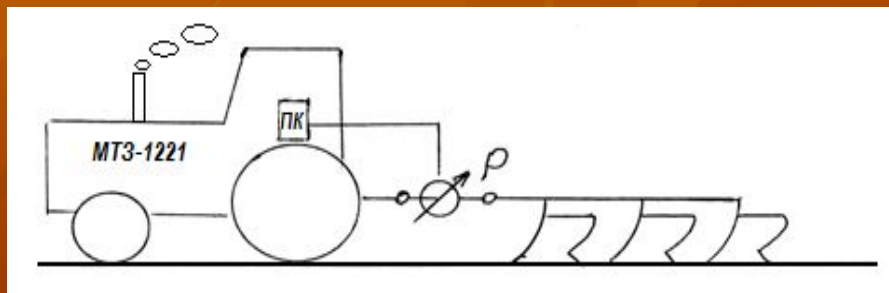
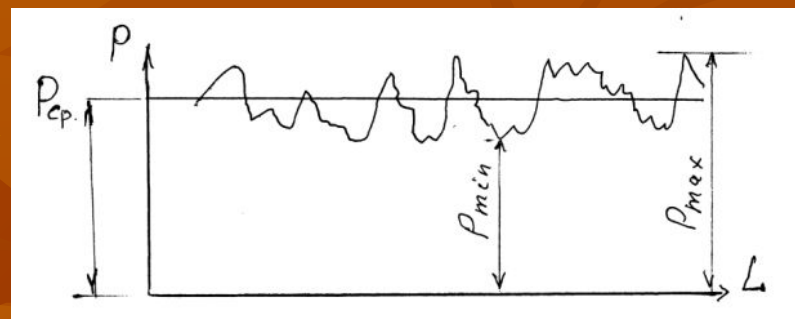


Диаграмма тягового сопротивления



Тяговые испытания «эталонного» плуга

$$K = \frac{P_{cp.}}{nab}$$

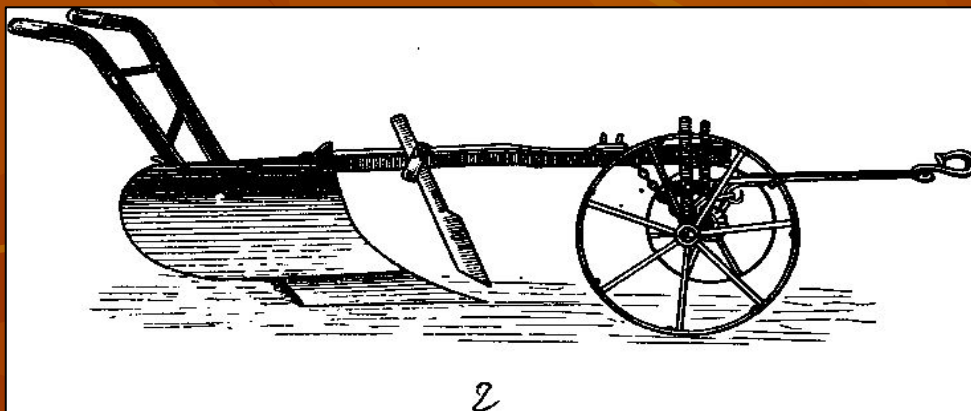
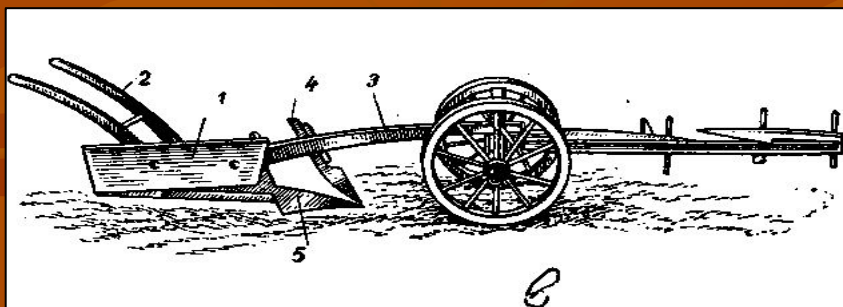
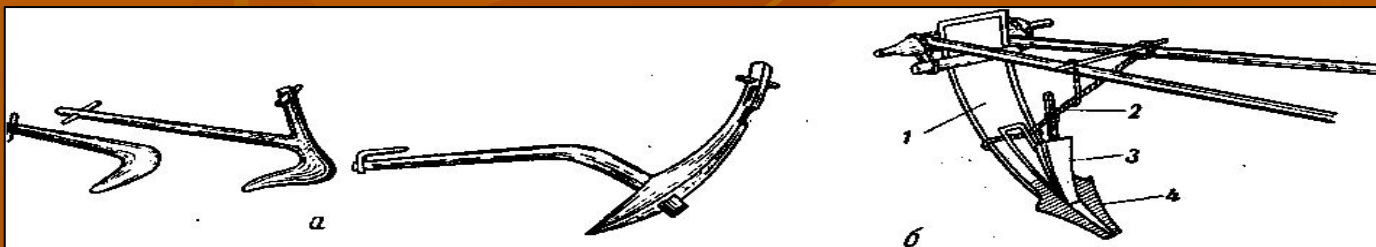
где  $K$  – удельное сопротивление почвы при вспашке,  $\text{Н/см}^2$  ( $\text{кгс/см}^2$ );  $P_{cp.}$  – среднее сопротивление (по диаграмме),  $\text{Н}$  ( $\text{кгс}$ );  $n$  – число корпусов;  $a$  – глубина вспашки,  $\text{см}$ ;  $b$  – ширина захвата одного корпуса,  $\text{см}$ .

## Классификация почв по удельному сопротивлению при вспашке

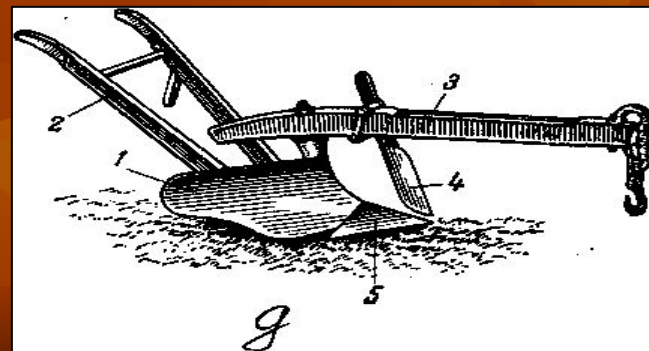
№ п/п	Удельное сопротивление $K$ , $\text{Н/см}^2$	Тип почвы
1	<3	лёгкие
2	3...5	средние
3	5...7	средне-тяжёлые
4	7...12	тяжёлые
5	>12	очень тяжёлые



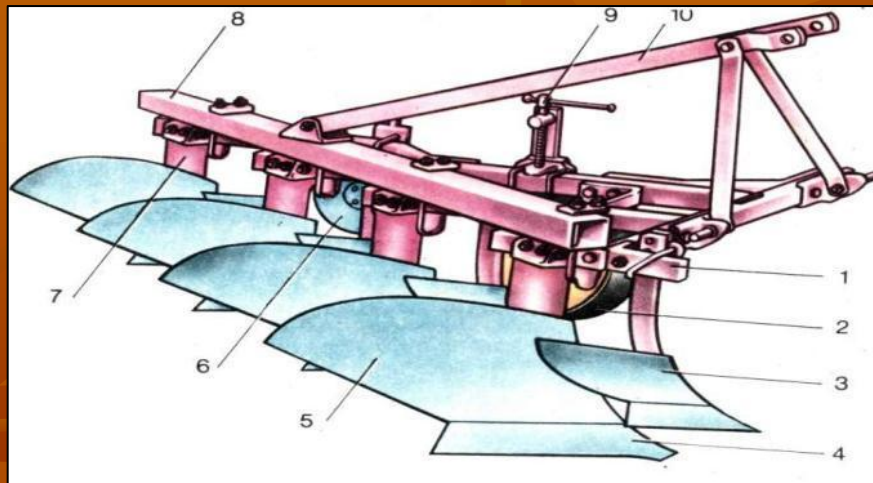
# Из истории плуга



а – первичные формы; б – русская соха; в – украинский плуг (сабан); г – новороссийский плуг; д - рязанский плуг

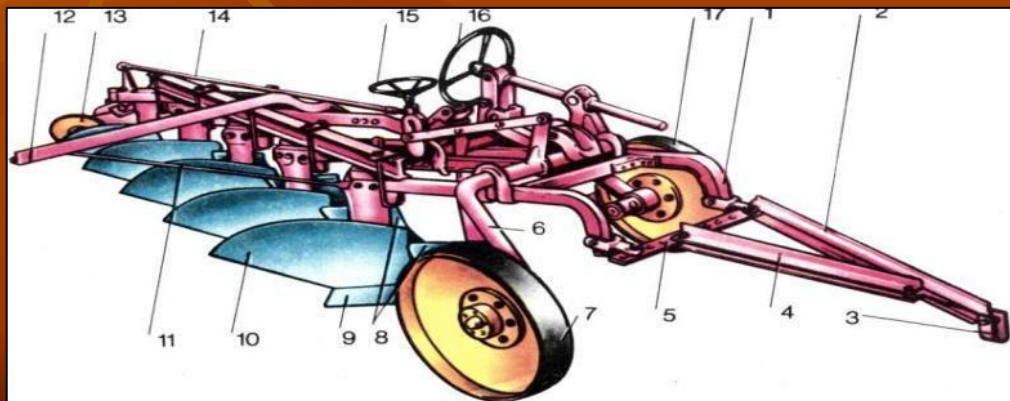
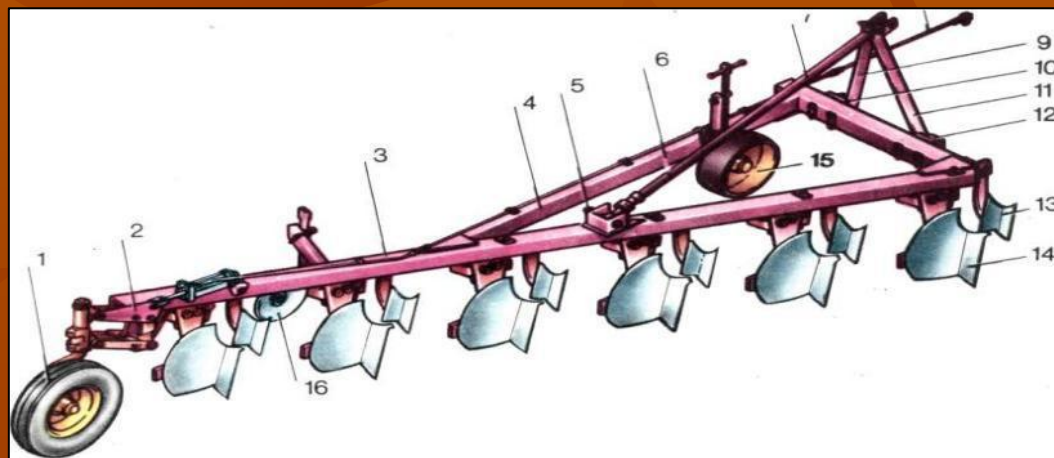


# Плуги общего назначения



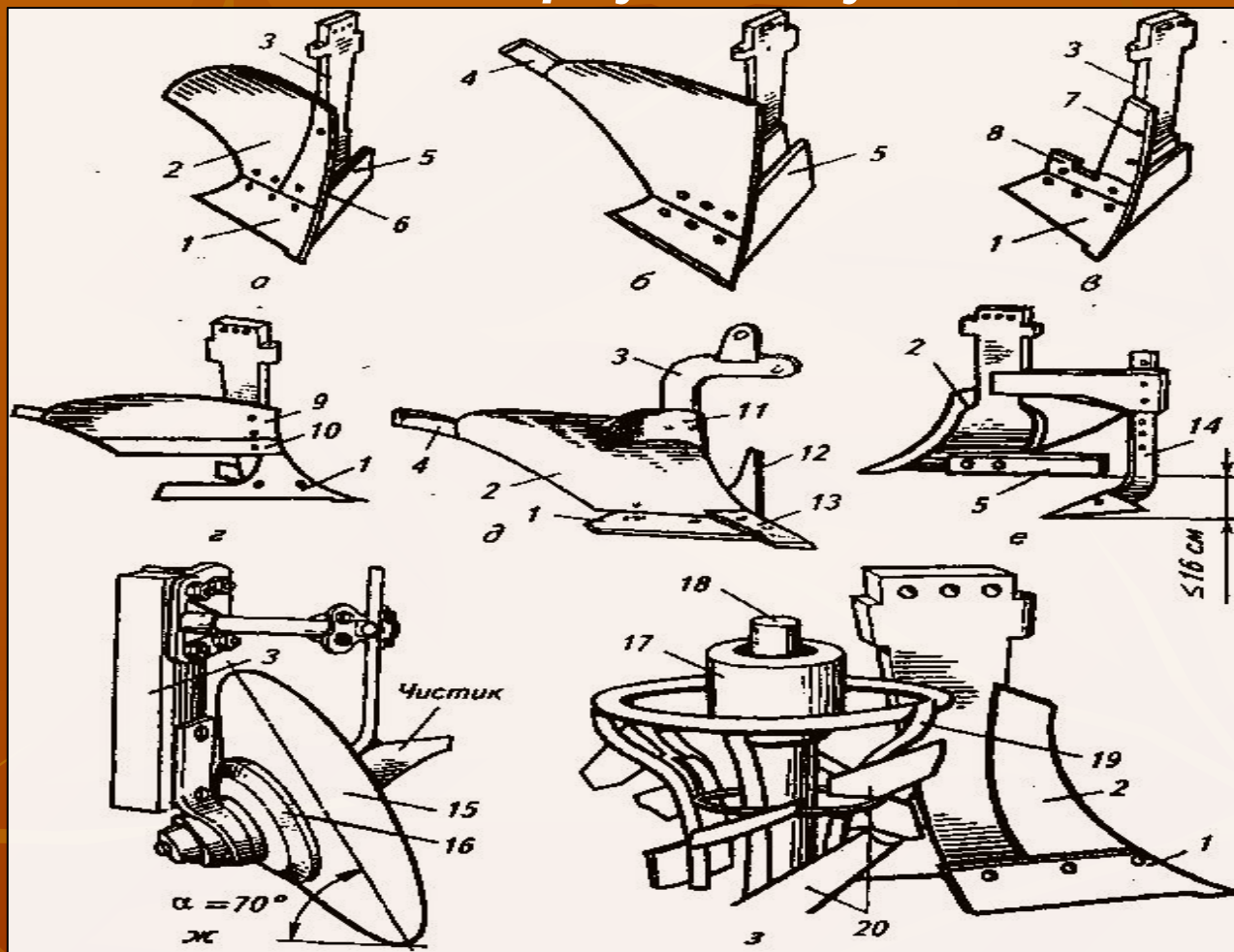
а) навесной (ПЛН-4-35)

б) полунавесной (ПЛП-6-35)



в) прицепной (ПЛ-5-25)

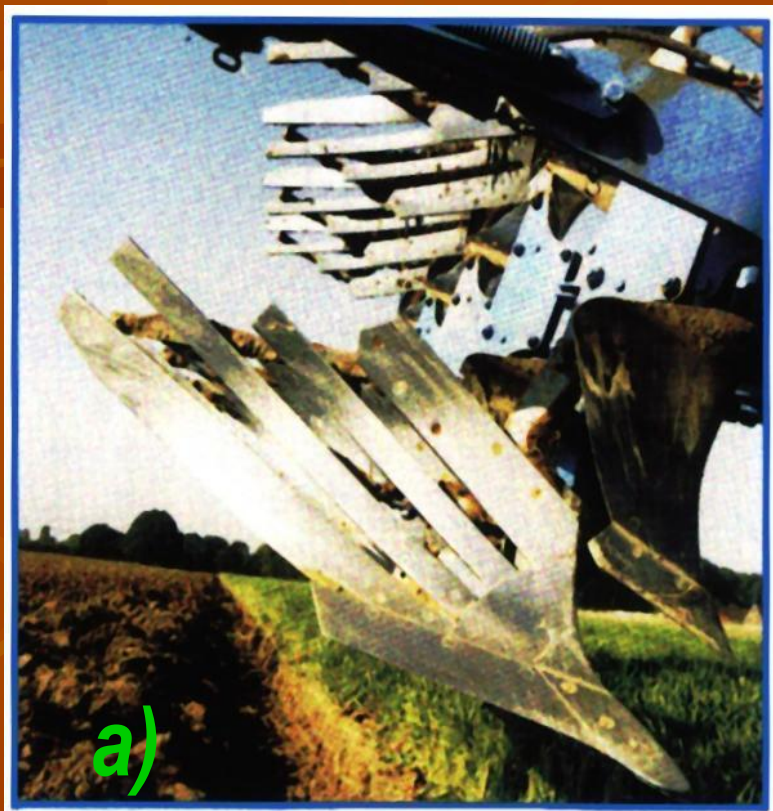
# Типы корпусов плугов



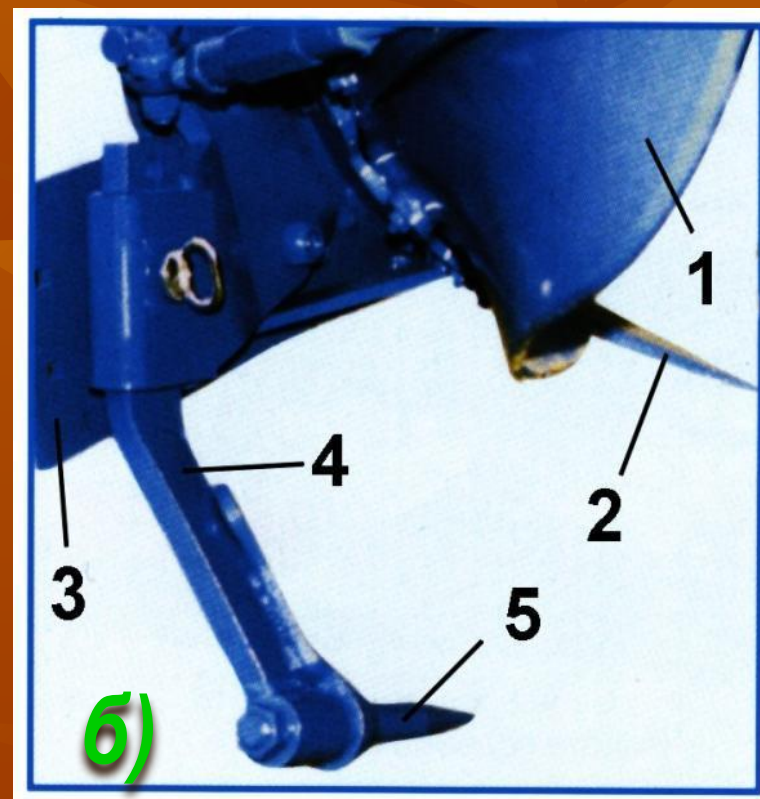
**а** - культурный; **б** - полувинтовой; **в** - безотвальный; **г** - вырезной; **д** - с накладным долотом; **е** - с почвоуглубителем; **ж** - дисковый; **з** - комбинированный; **7, 10** - лемеха; **2, 9** - отвалы; **3** - стойка; **4** - перо отвала; **5** - полевая доска; **6** - грудь отвала; **7** - щиток; **8** - уширитель; **11** - углосним; **12** - нож; **13** - долото; **14** - почвоуглубительная лапа; **15** - диск; **16** - шпindelь; **17** - корпус ротора; **18** - вал; **19** - ротор; **20** - лопатки.

## Корпуса плугов:

*а - с полосовым (пластинчатым) отвалом; б – с  
почвоуглубительной лапой*



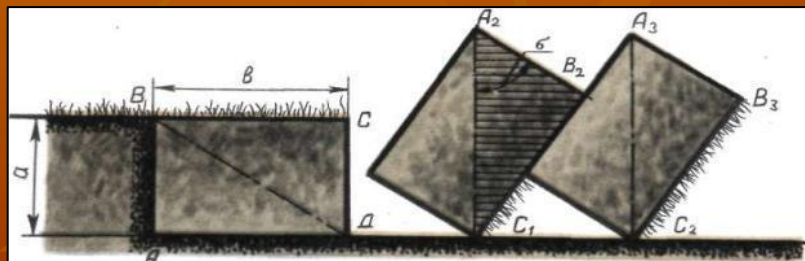
*меньше тяговое  
сопротивление на  
влажных почвах*



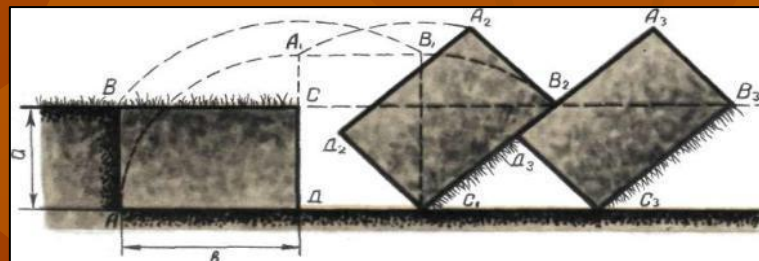
*разрушение плужной  
подшвы, рыхление  
подпахотного горизонта*

# Технологический процесс вспашки:

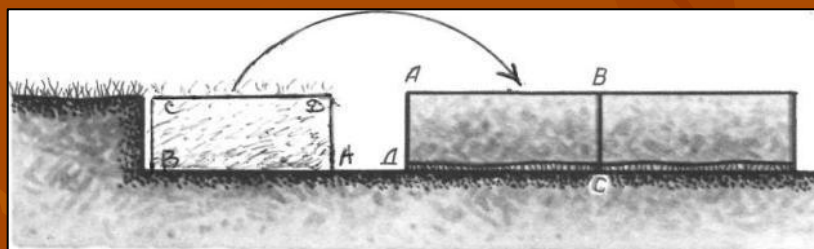
а) культурным корпусом



б) полувинтовым корпусом



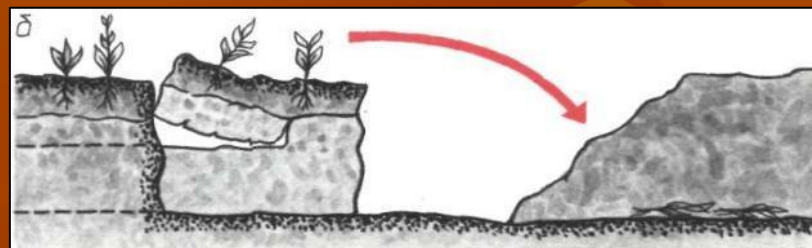
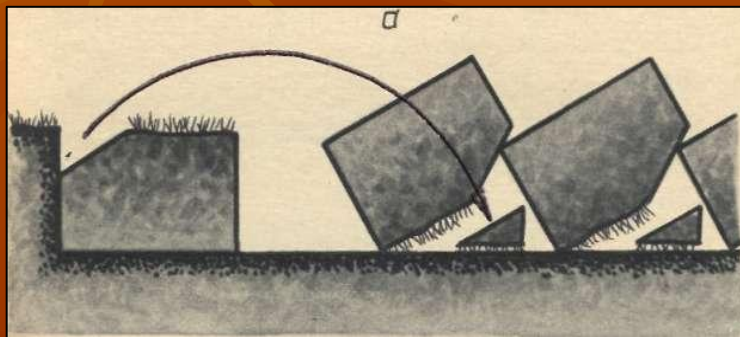
в) винтовым корпусом



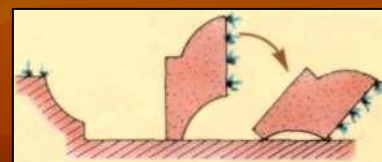
г) вспашка с предплужником



д) вспашка с углоснимом

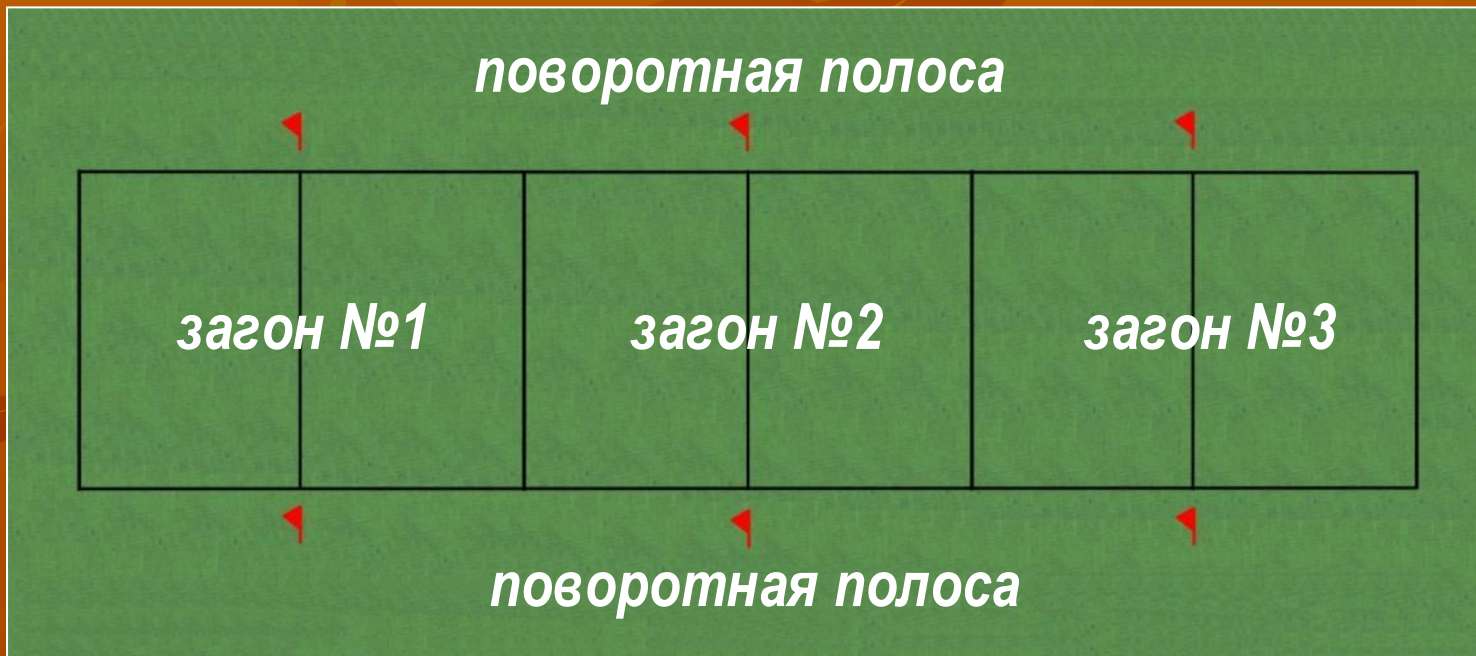


е) корпусом с ромбовидным отвалом

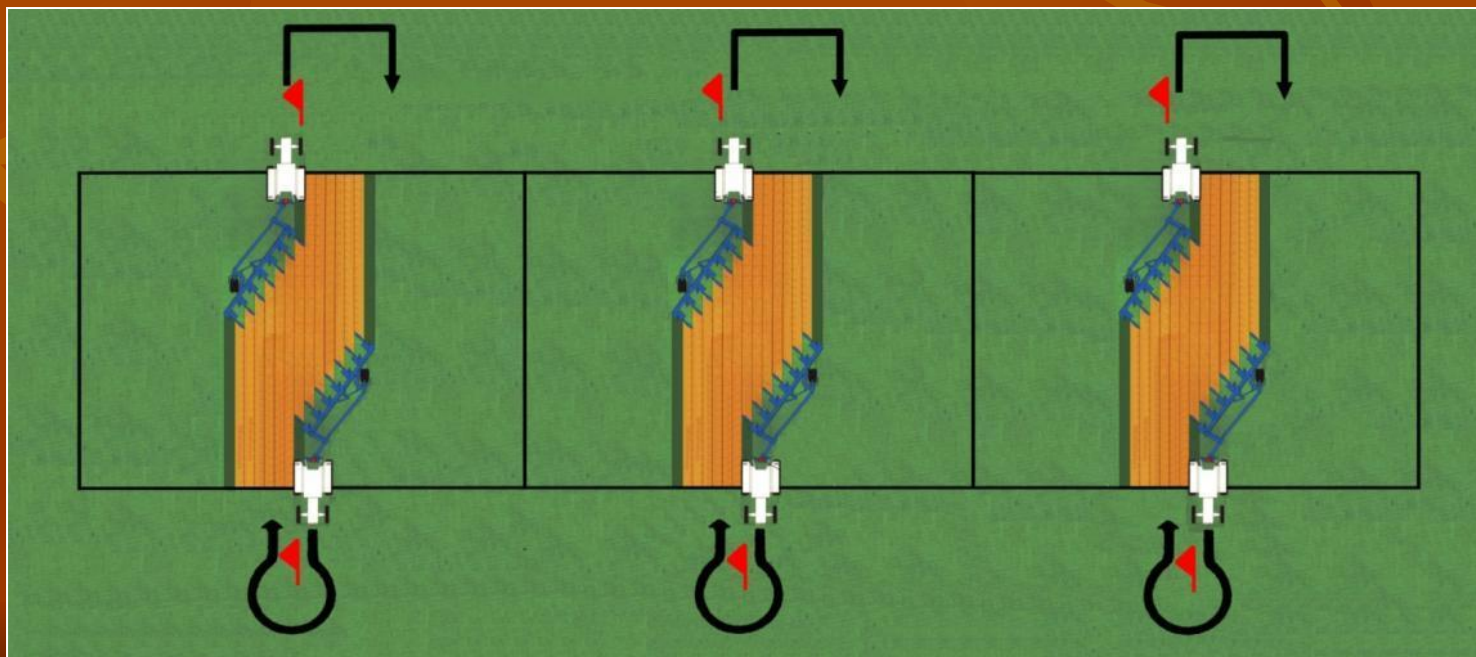


# Подготовка поля к вспашке (а) и вспашка (б)

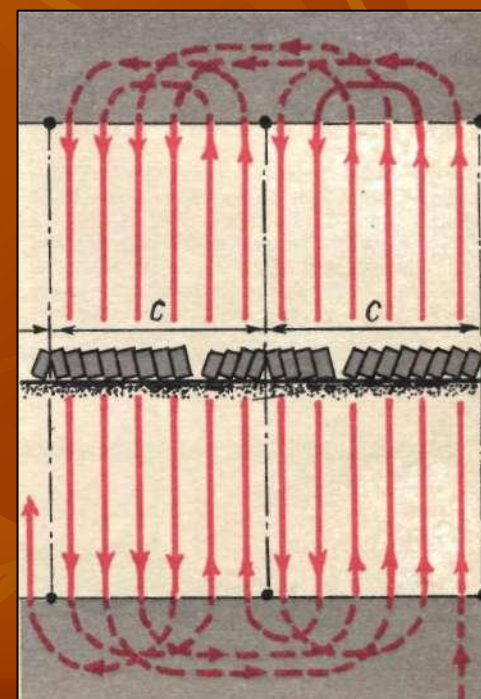
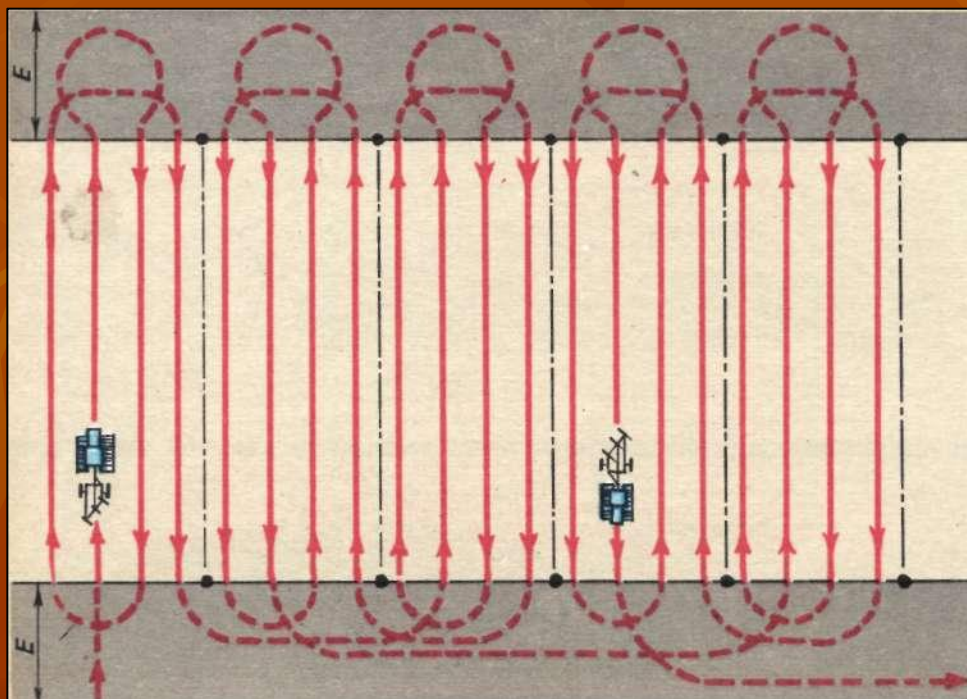
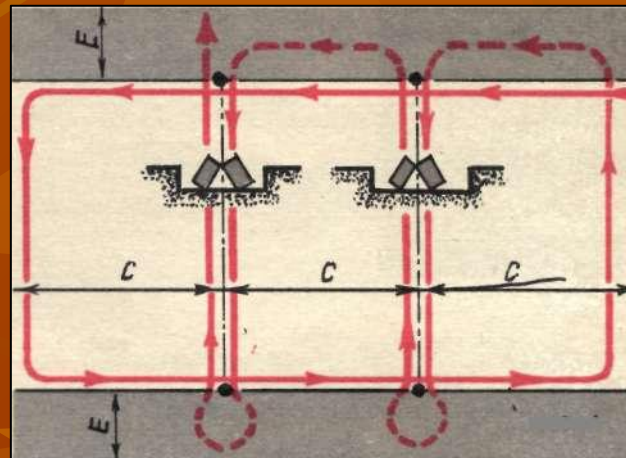
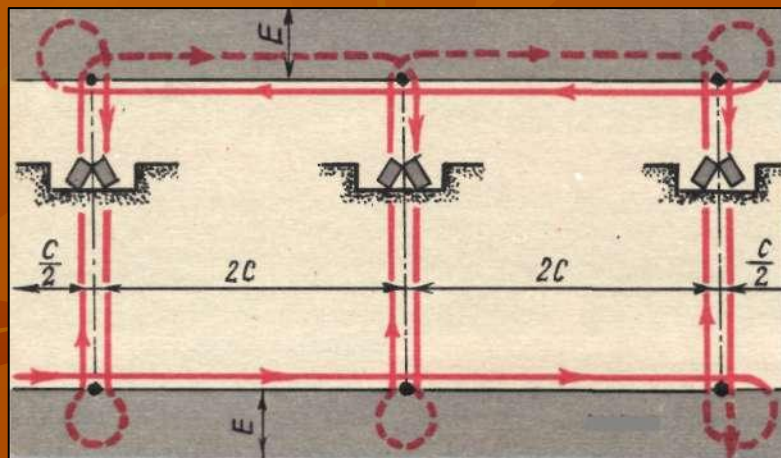
а)



б)



# Схемы движения пахотных агрегатов

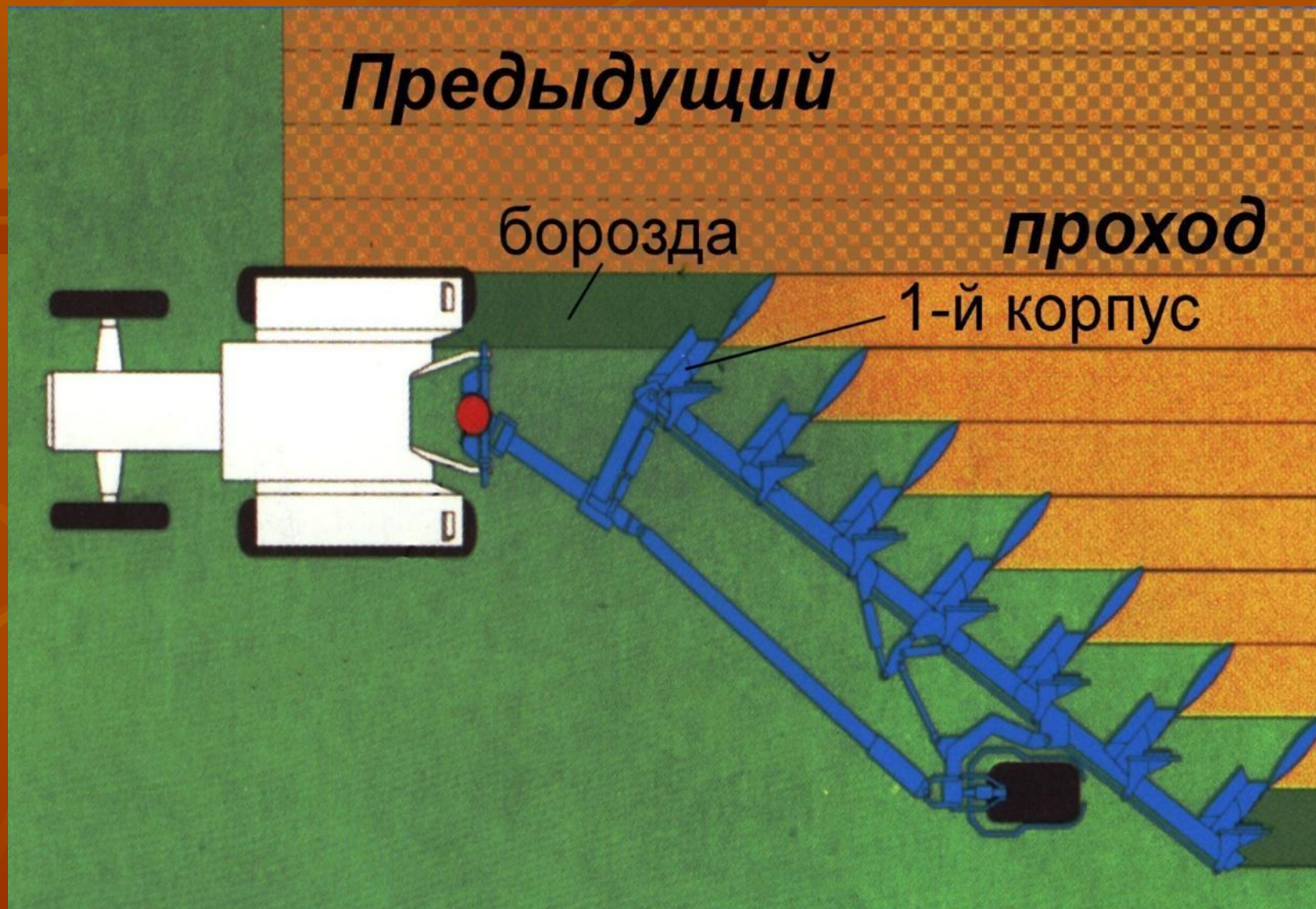


*Вспашка почвы плугом для свально-развальной  
вспашки (обычным) (МТЗ-82+ПЛН-4-35)*





# Схема стыковки смежных проходов пахотного агрегата



# Плуги для гладкой вспашки:

## А) навесные многокорпусные оборотные плуги

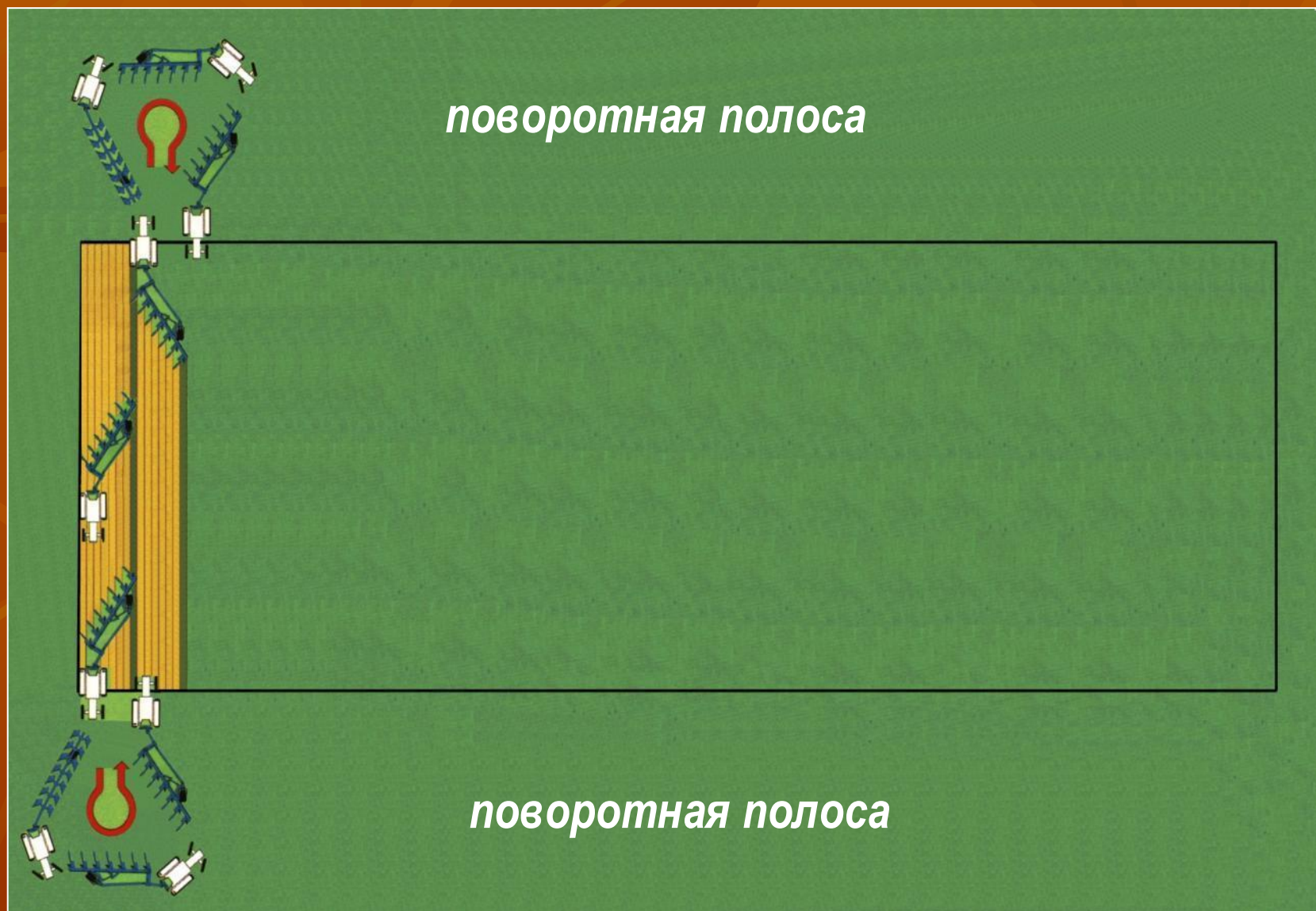


ПОН-2-30<sub>Р</sub>



дистанционное управление ATS

# Схема гладкой вспашки обратным плугом при челночном способе движения пахотного МТА

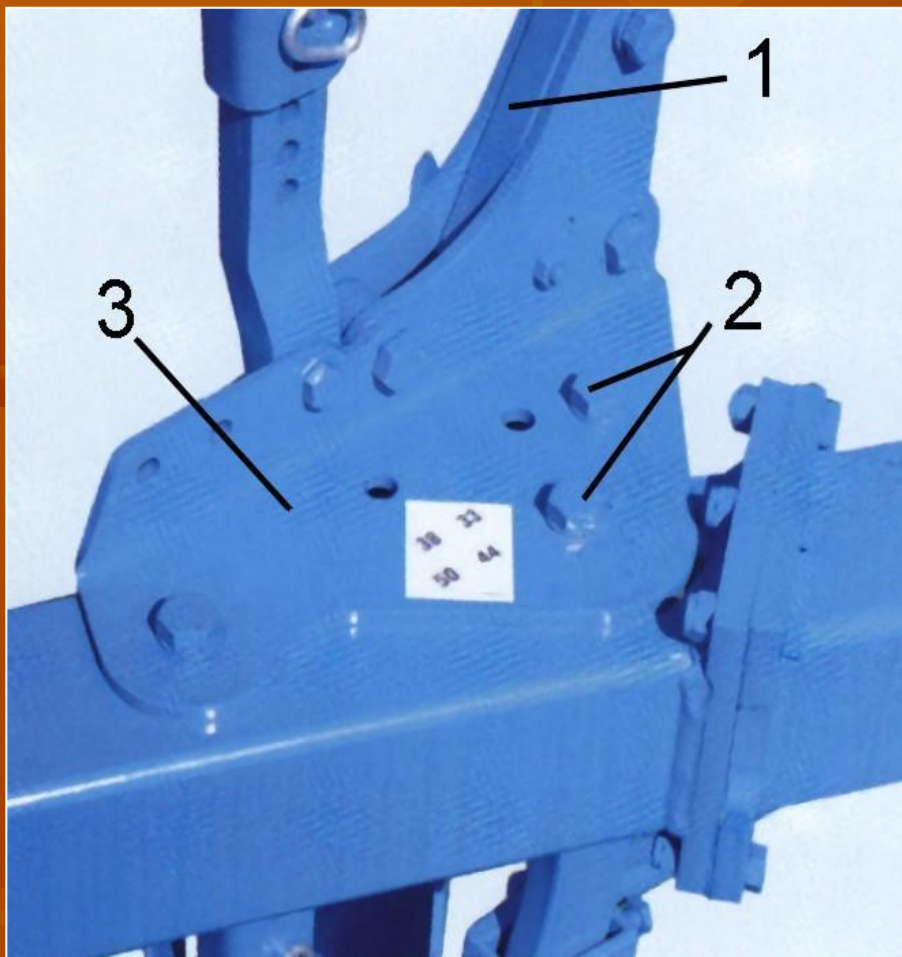


## Оборот корпусов плуга

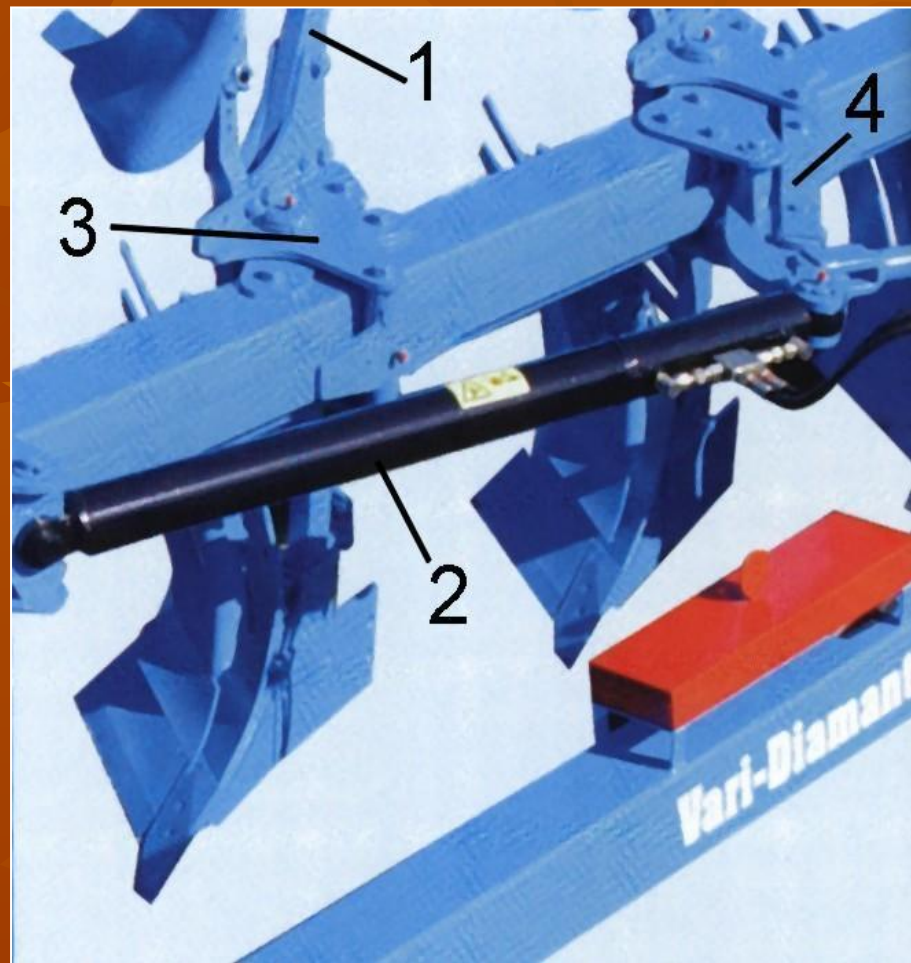


корпуса: 1 – левооборачивающие; 2 – правооборачивающие; 3-  
клинчатый (ножевидный) каток-комкодавитель.

## Изменение ширины захвата корпусов



Ступенчато: 33, 38, 44 или 50 см  
(плуги Euro Opal, Euro Diamant)



Бесступенчато в диапазоне 30...55 см  
(плуги Vario Opal, Vari Diamant)

# Плуг полунавесной оборотный 7-ми корпусный **Агат П-7-Р**



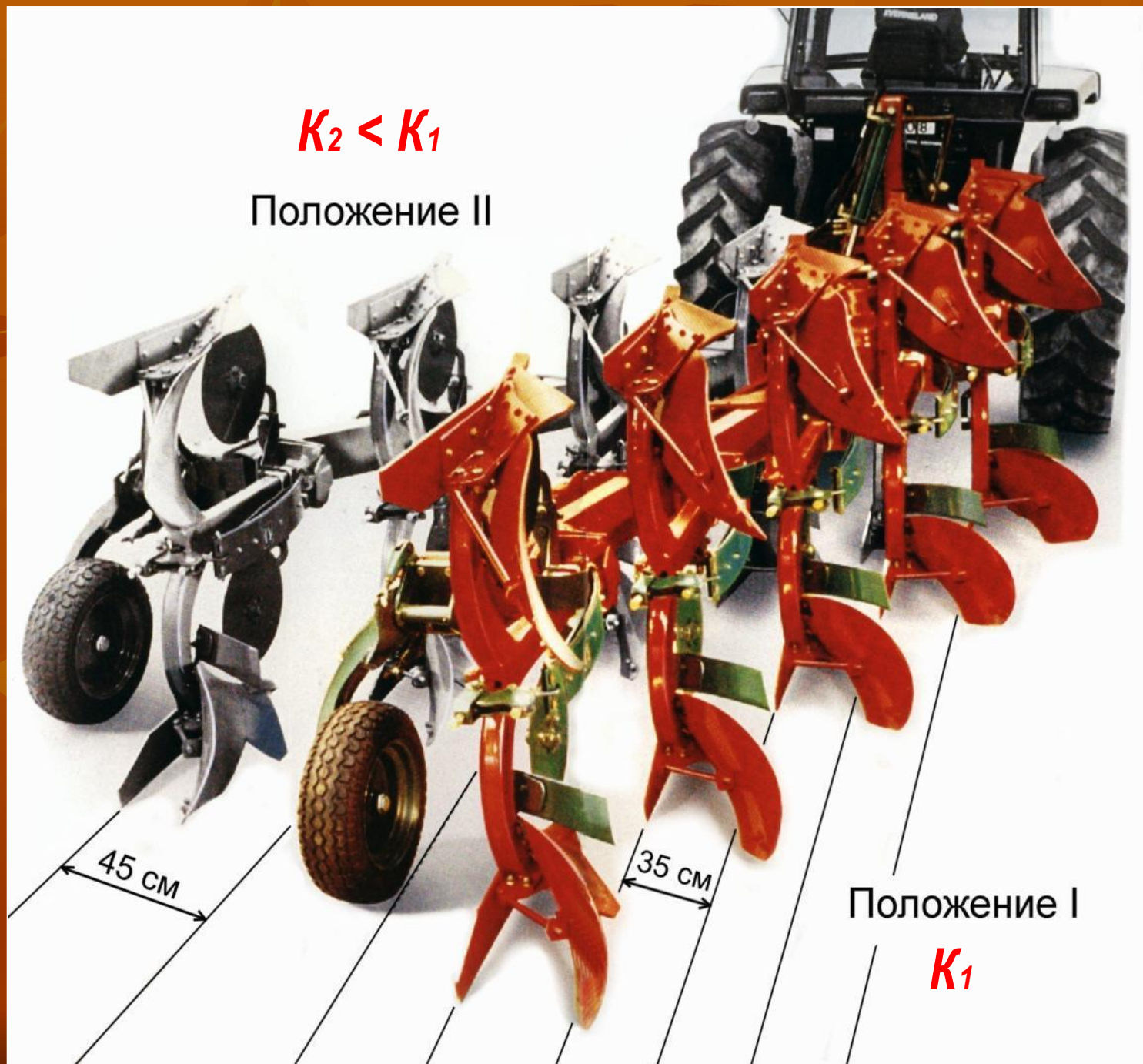
Ширина захвата плуга **245-287-329 см** (одного корпуса **33,5; 41 или 47 см**); глубина вспашки **до 32 см**; рабочая скорость **6-8 км/ч**; производительность **1,7-2,3 га/ч**; масса **2500 кг**; агрегатируется с тракторами **5 класса тяги**.

*Вспашка почвы четырёхкорпусным оборотным плугом с бесступенчато регулируемой шириной захвата*

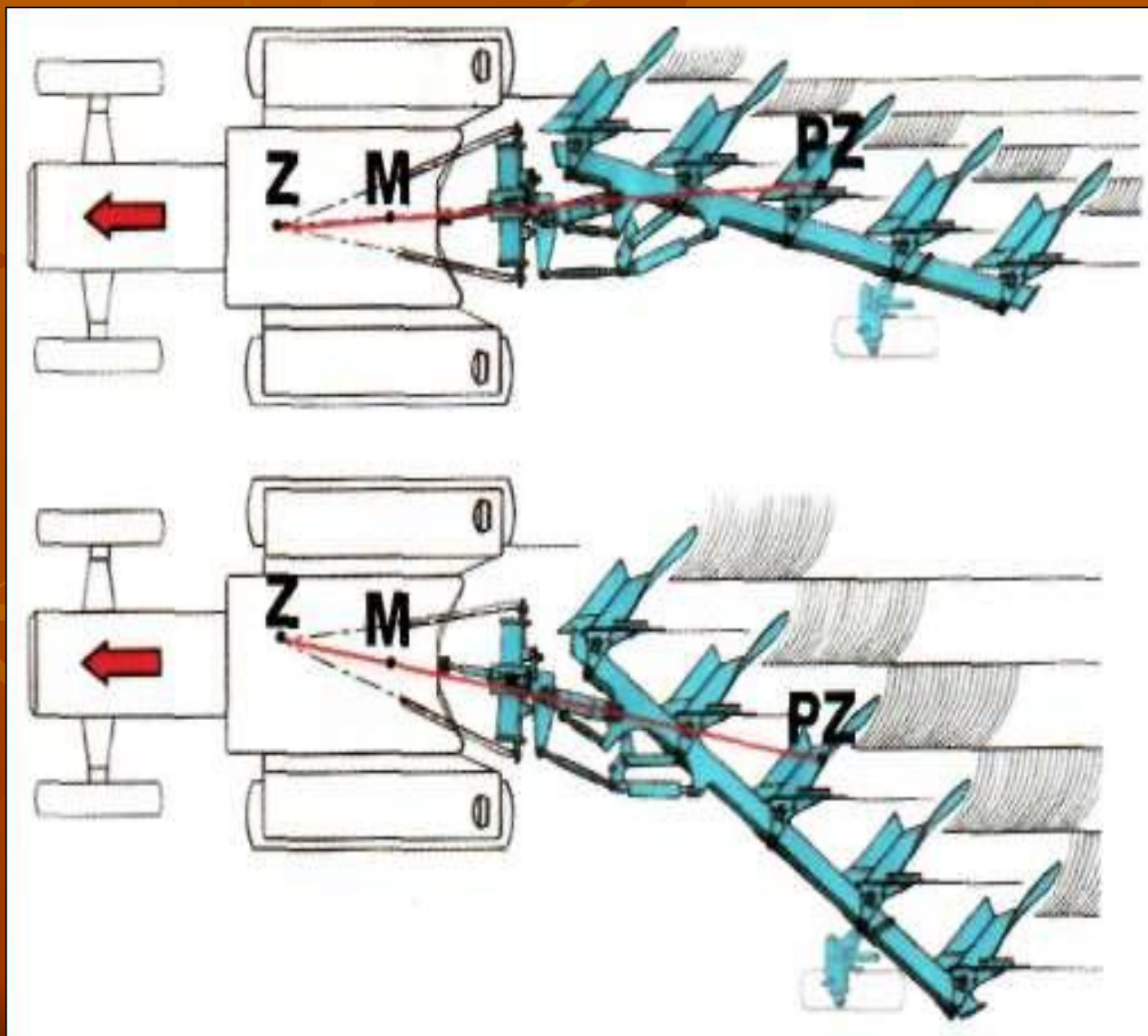










# Изменение рабочей ширины плуга



# Настройка механизма навески плуга с изменяемой шириной захвата

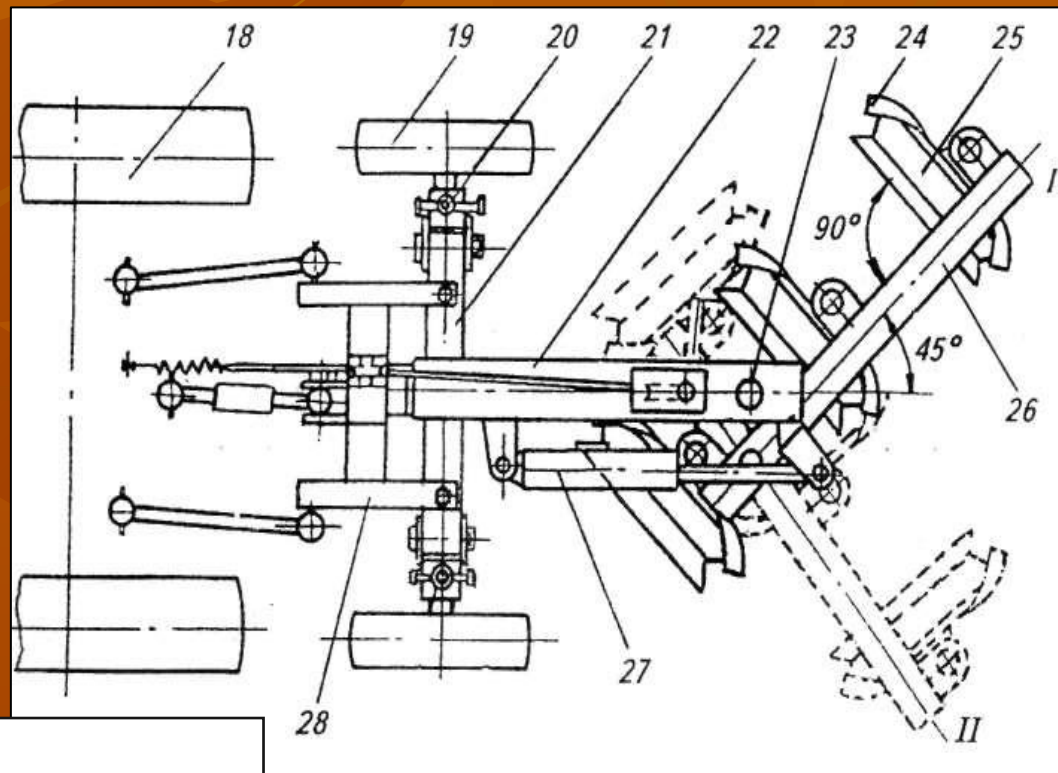


# Рекомендации по подбору плугов Servo (Kuhn) к тракторам

Тип плуга	Рекомендуется для трактора мощностью (кВт/л. с.)	37	59	74	81	88	76	103	110	118	125	147	162	176	199	
		50	80	100	110	120	130	140	150	160	170	200	220	240	270	
SERVO 25		2-корпусный														
		3-корпусный														
		4-корпусный														
SERVO 35		3-корпусный														
		4-корпусный			5-корпусный											
SERVO 35 PLUS		3-корпусный					4-корпусный									
SERVO 35 S		4-корпусный					5-корпусный			6-корпусный						
		4-корпусный					5-корпусный									
		4-корпусный					5-корпусный				6-корпусный					
SERVO 45		4-корпусный					5-корпусный									
		3-корпусный					4-корпусный				5-корпусный					
SERVO 45 S		3-корпусный					4-корпусный				5-корпусный			6-корпусный		
		4-корпусный					5-корпусный				6-корпусный					
		4-корпусный					5-корпусный				6-корпусный					
SERVO 55 S		4-корпусный					5-корпусный									
		4-корпусный					5-корпусный									
SERVO 55 PLUS		4-корпусный					5-корпусный									

## Б) поворотные плуги:

Лемешный плуг  
ППН-3-35



Дисковый плуг

## в) фронтальные плуги:

Навесной двухсекционный плуг **ПФН-2**

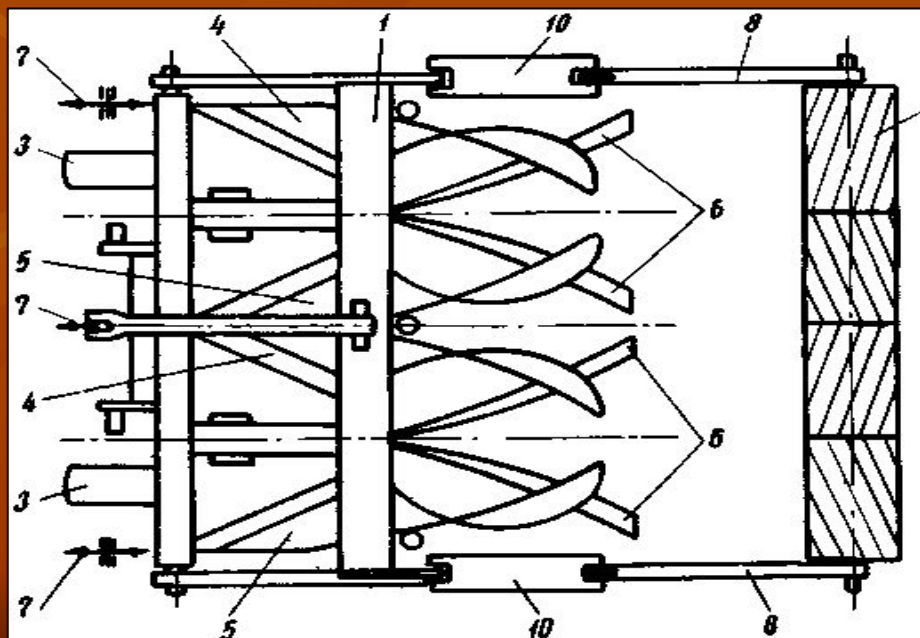
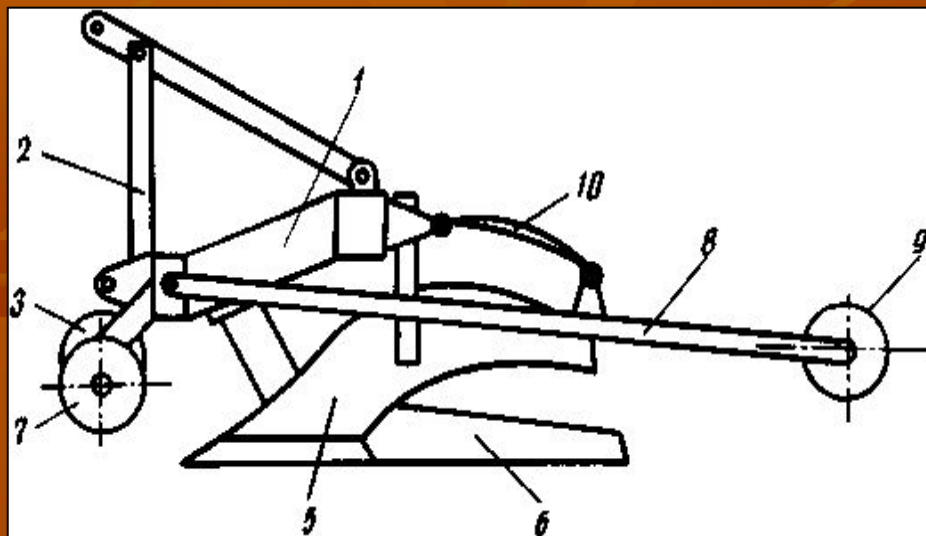
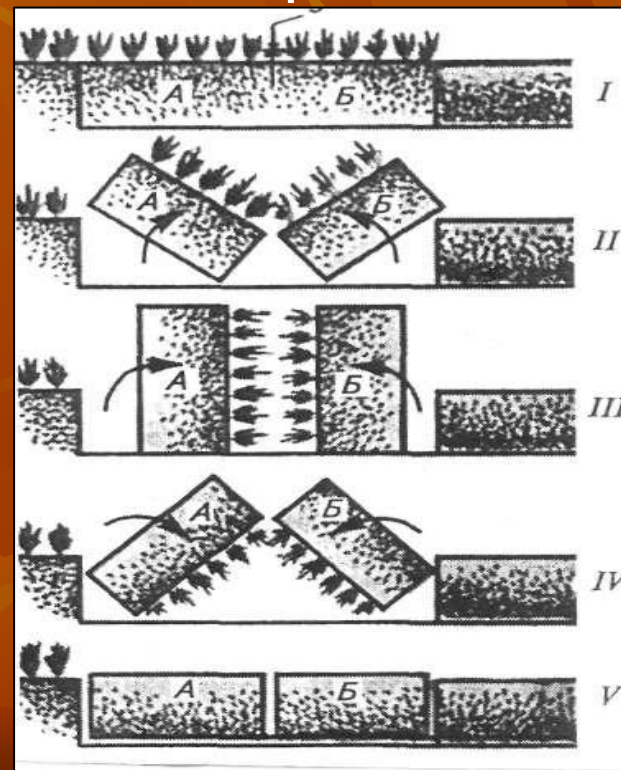


Схема оборота пластов



# Секция рабочих органов фронтального плуга

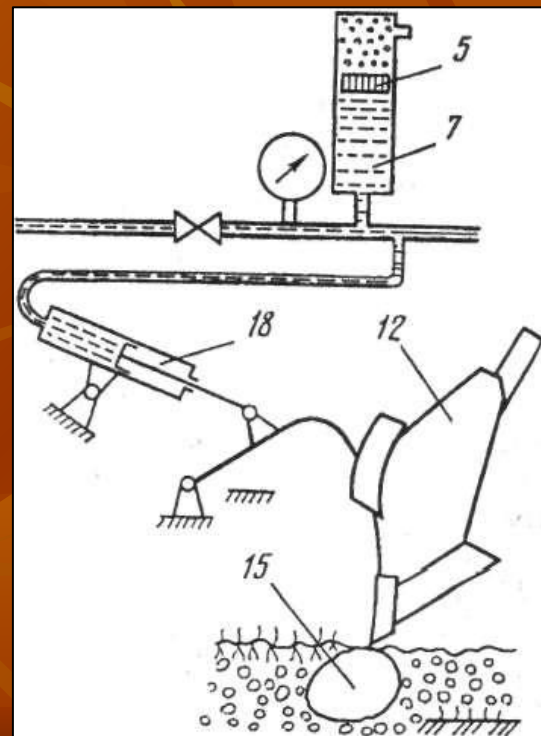
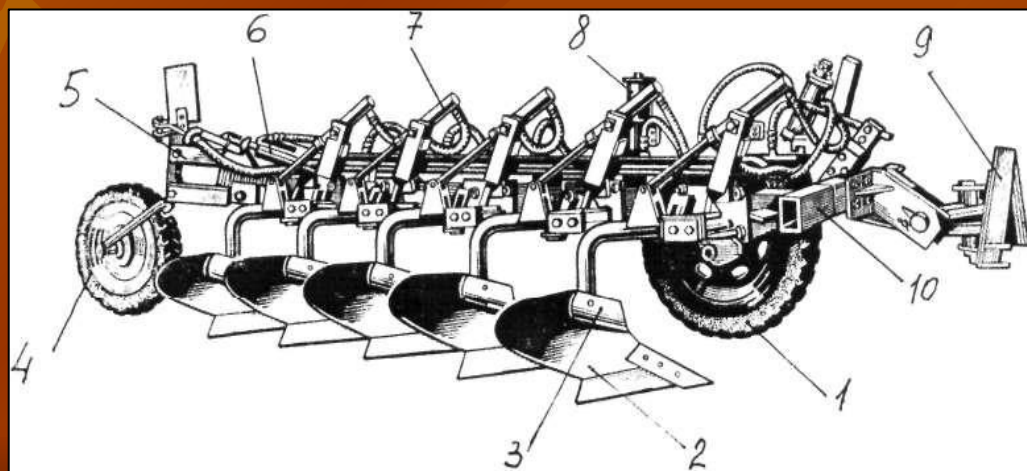


# Плуги для вспашки почв, засорённых камнями

а) с механическими предохранителями

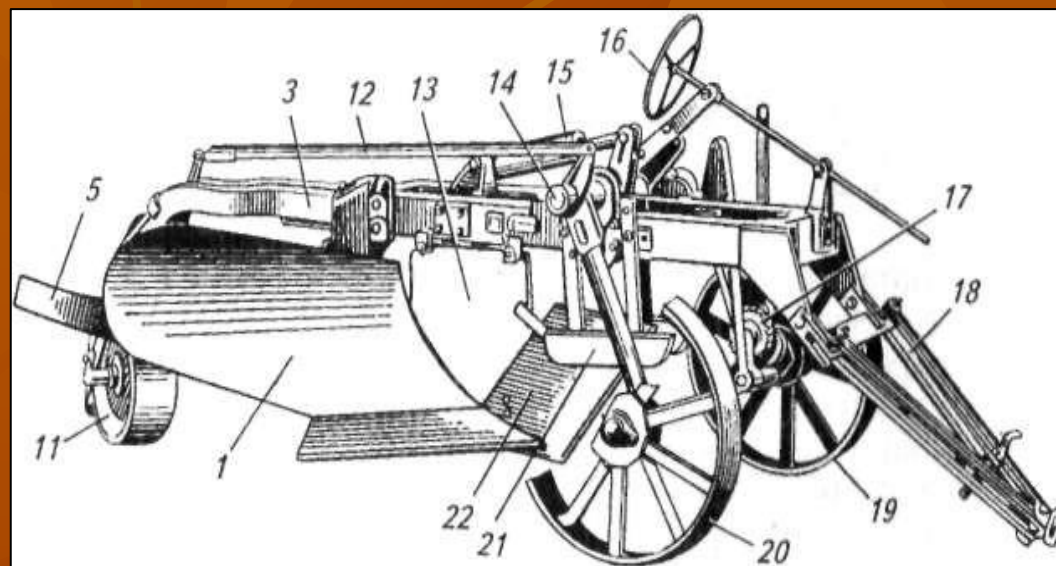


б) с гидроневматическими предохранителями

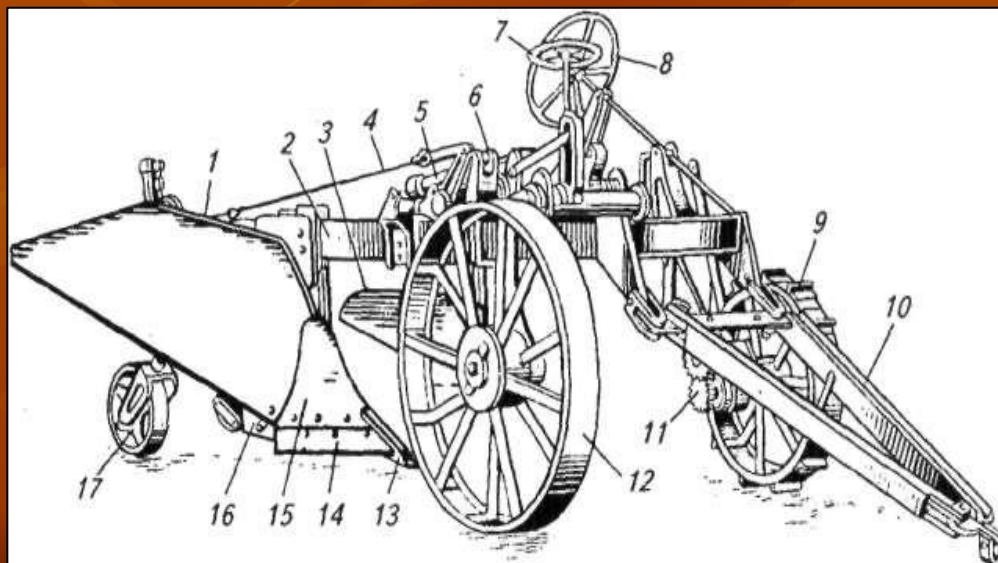


# Специальные плуги

## Кустарниково-болотный плуг **ПКБ-75**



## Плантажный плуг **ППУ-50А**



## Плантажный плуг **ППН-40**



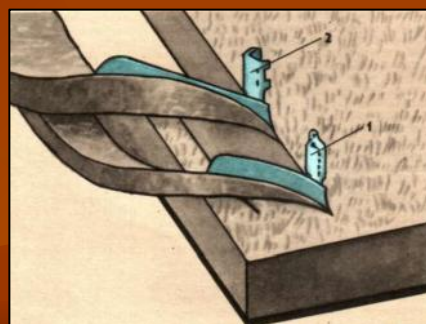
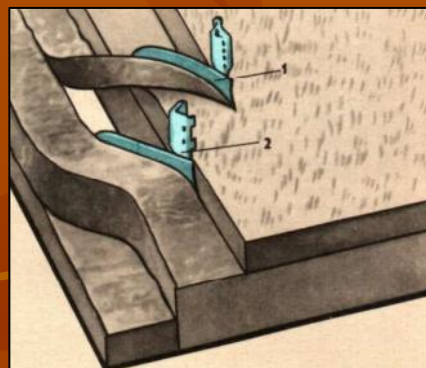
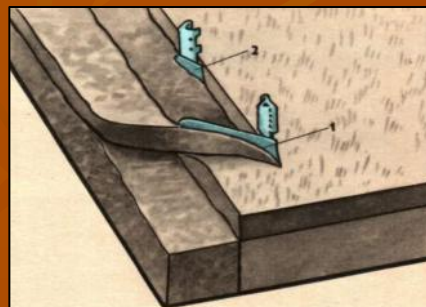


# Плуги для ярусной вспашки

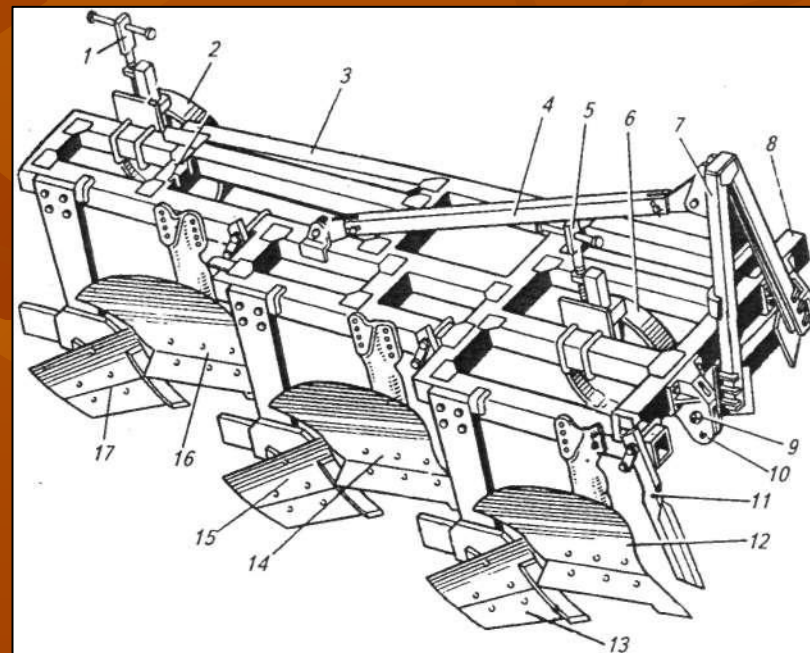
## ПТН-40



## ПТН-3-40

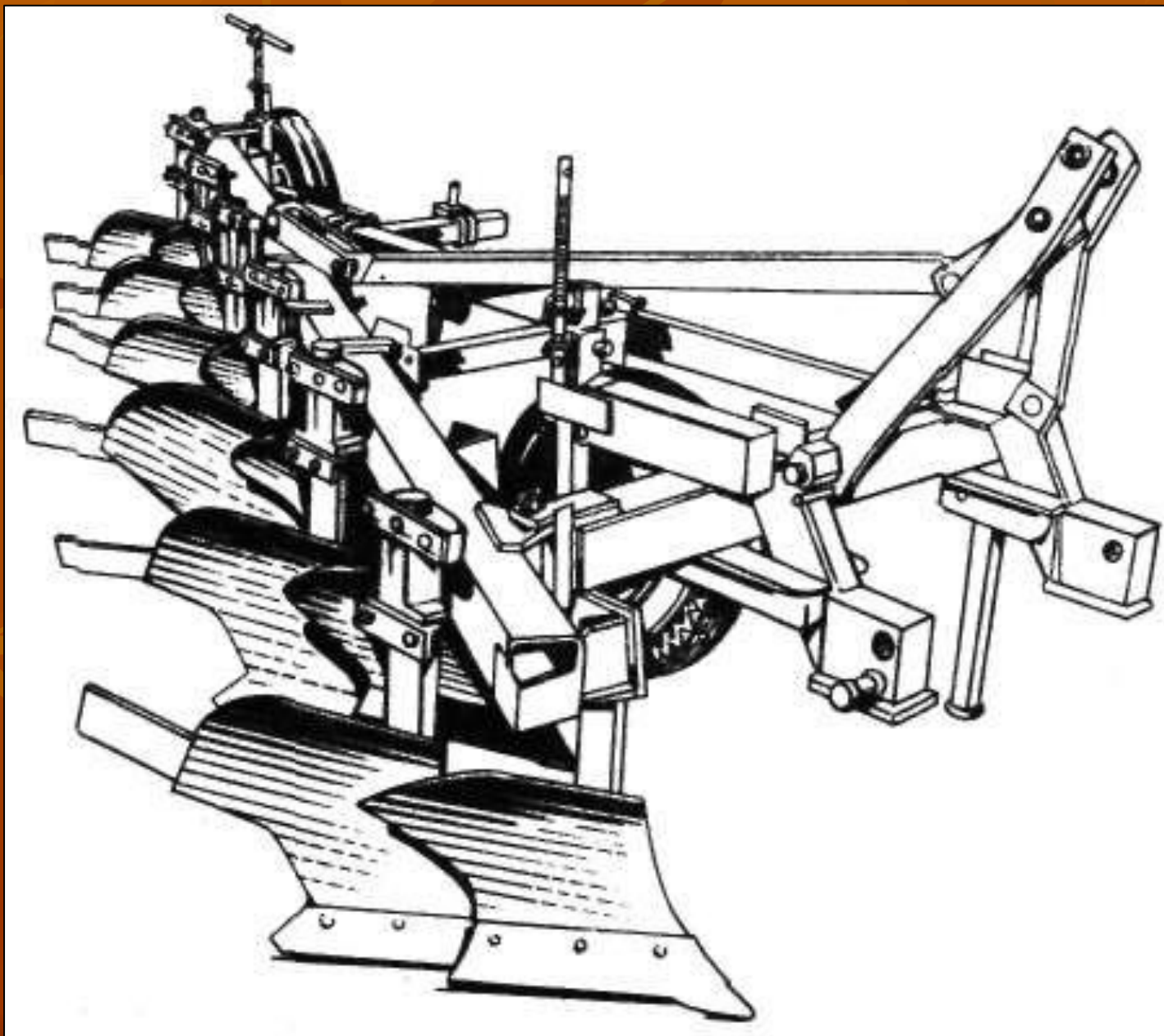


## Двухъярусный плуг ПТН-3-40



**1, 5** - винтовые механизмы; **2, 6** - опорные колеса; **3** - рама; **4** - тяга; **7** - замок навески; **8** - поперечная балка; **9** - кронштейн; **10** - отверстия; **11** - черенковый нож; **12, 14, 16** - корпуса верхнего яруса; **13, 15, 17** - корпуса нижнего яруса.

Плуг шестикорпусный двухъярусный ПНЯ-6-42

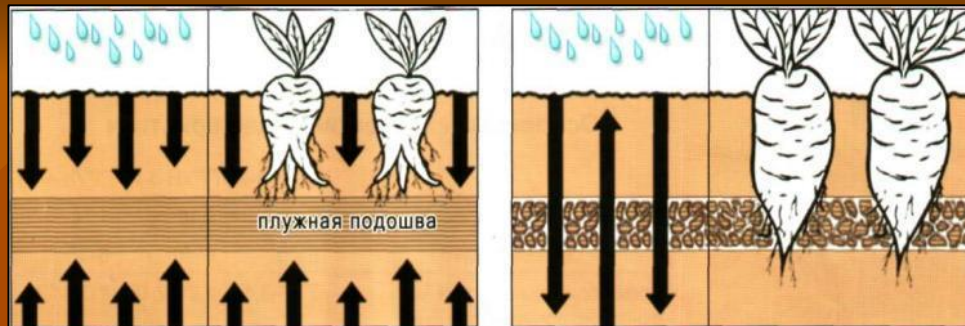


## ***Плуг навесной дисковый трёхкорпусный***



***Назначение: вспашка тяжёлых переувлажнённых почв (например, при возделывании риса); вспашка почве, засорённых погребёнными древесными остатками***

# Машины для глубокой обработки почвы



## ПЛУГ-РЫХЛИТЕЛЬ УНИВЕРСАЛЬНЫЙ НАВЕСНОЙ («ПРУН»)

ВАРИАНТ I

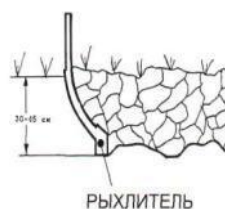


Схема  
безотвального рыхления почвы

Безотвальное (чизельное) рыхление почвы, углубление пахотного горизонта по отвальным и безотвальным фонам на глубину 30...45 см. (Вариант № 1 «РЫХЛИТЕЛЬ».)

ВАРИАНТЫ ИСПОЛНЕНИЯ

ВАРИАНТ II



Схема  
комбинированной обработки почвы

Комбинированная обработка незадернелых почв, включая мелкую вспашку с оборотом пласта на глубину 10...20 см и одновременным рыхлением на глубину 30...45 см. (Вариант № 2.)

ВАРИАНТ III



Схема вспашки почвы  
с оборотом пласта

Вспашка почв с оборотом пласта на глубину 25...45 см. (Вариант № 3 «ДЕЛЬФИН».)



Все три варианта обработки почв осуществляются с разуплотнением подпахотного горизонта, разрушением «плужной подошвы» без образования новой, что обеспечивает лучшие условия влагонакопления в нижних слоях почвы, водопроницаемости и аэрации в верхних слоях и, как следствие, реальные прибавки урожайности полевых культур (зерновых и, особенно, пропашных) в течение 3-4 лет после обработки.

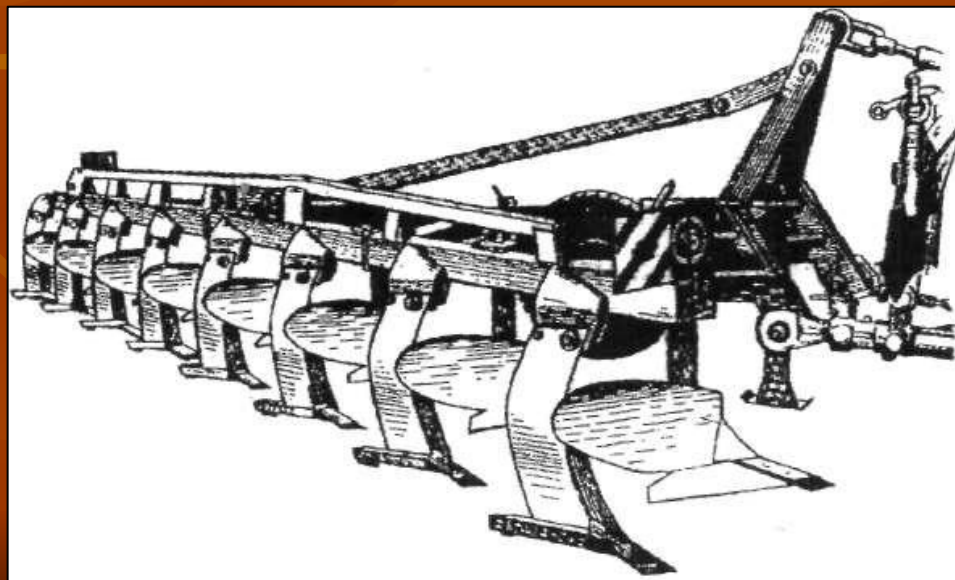


а) общий вид



б) рабочие органы

Комбинированный плуг-рыхлитель ПРК-8-40



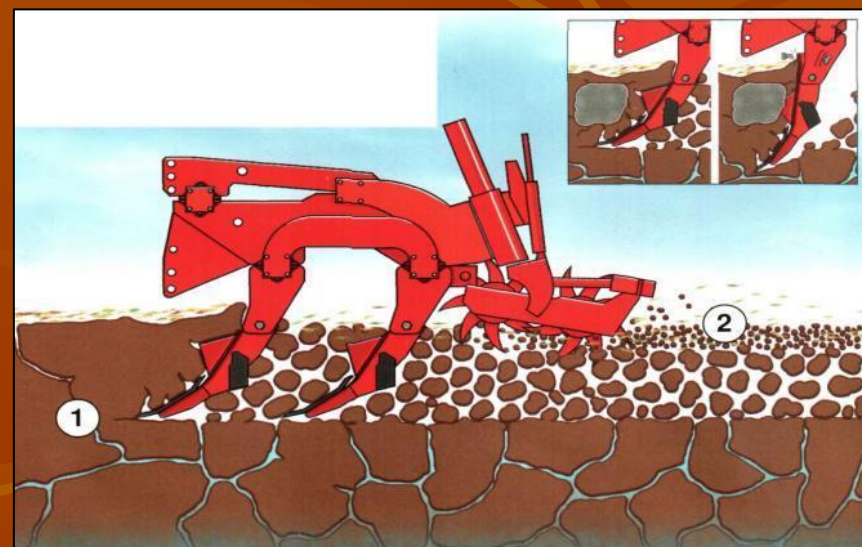
## Плуг-рыхлитель ПБК-9



### Рабочий орган плуга-рыхлителя типа Парашю (Paraplu):

**1** – рифлёный дисковый нож; **2** – наклонная стойка; **3** – долото; **4** – лемеха; **5** – регулируемая рыхлительная пластина.

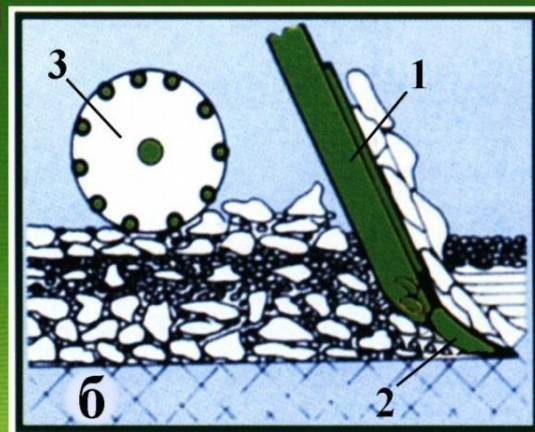
## Глубокорыхлитель



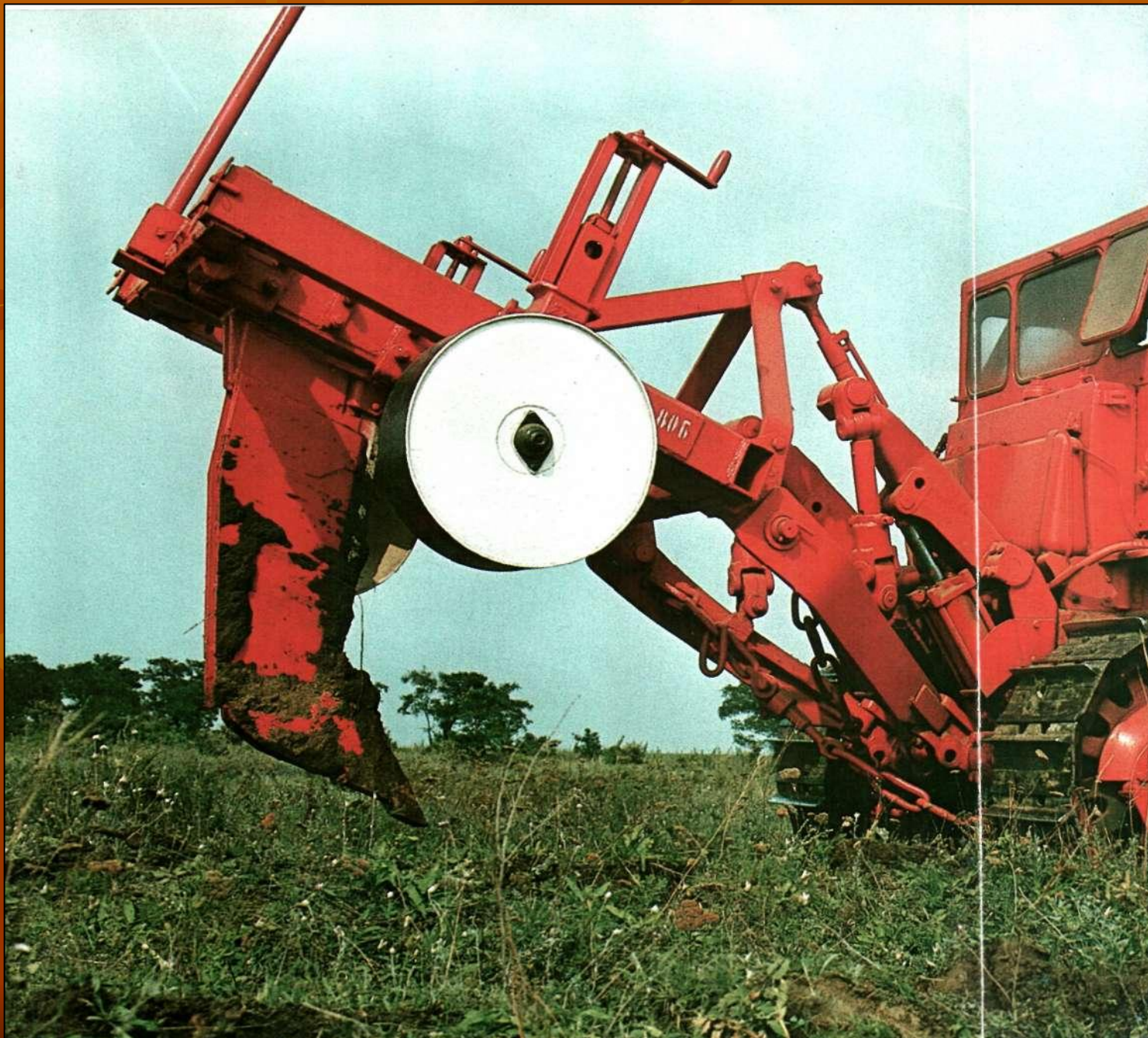
# Чизельные рыхлители



Схема рабочего процесса

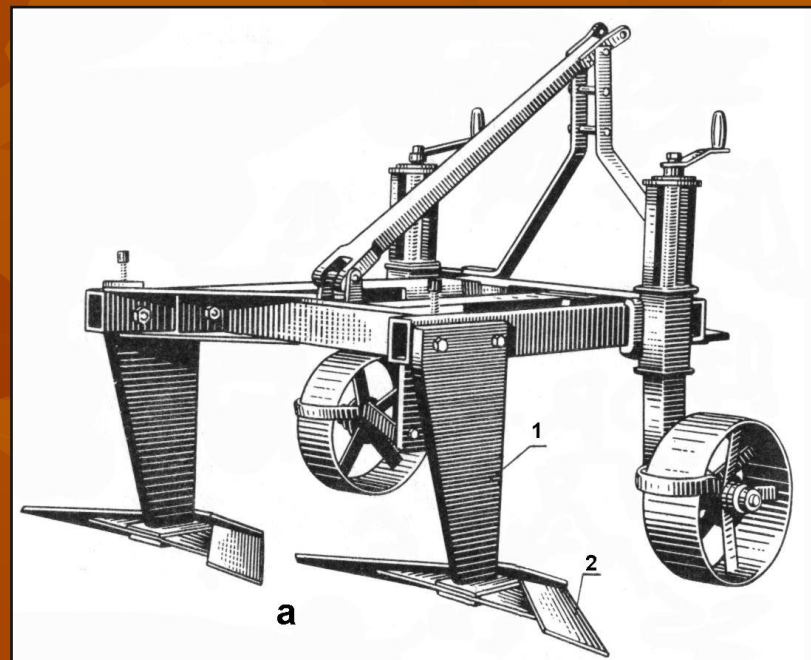
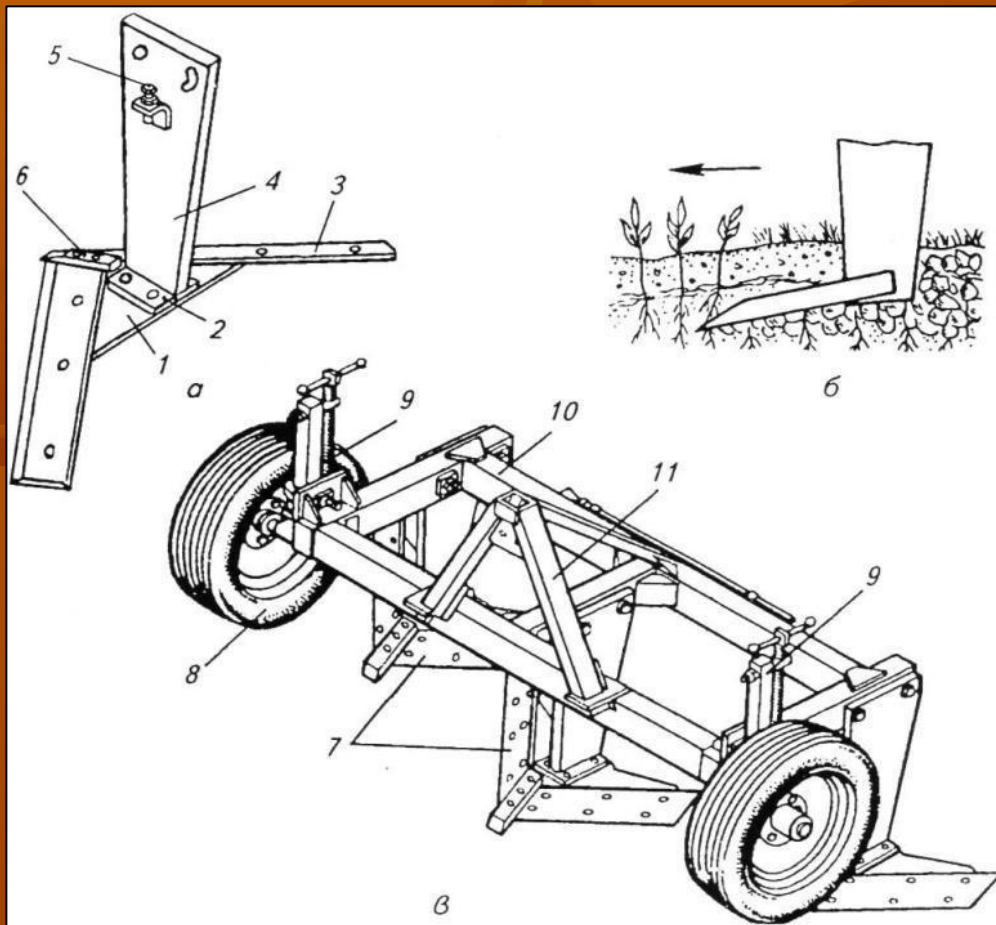


# Рыхлитель РН-80Б





# Машины для основной безотвальной обработки почв



Плоскорез **КПГ-2-150**

**Плоскорез-глубококорытитель ПГ-3-100:**

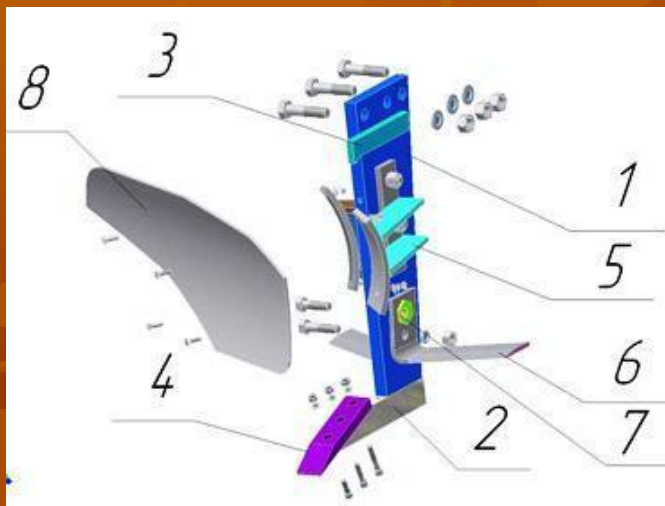
а - плоскорезущая лапа; б - схема рабочего процесса; в - общий вид; 1 - башмак; 2 - пята; 3 - лемех; 4 - стойка; 5 - регулировочный винт; 6 - долото; 7 - лапы; 8 - колесо; 9 - винтовые механизмы; 10 - рама; 11 - замок автосцепки.

## Способы снижения энергоёмкости пахотных работ

- 1) совершенствование геометрической формы отвала плуга (использование ромбовидных отвалов обеспечивает экономию топлива до 20%);
- 2) снижение материалоемкости плуга (применение пластмассовых отвалов позволяет снизить расход топлива на 6-11%; полосовые отвалы обеспечивают снижение тягового сопротивления-до 20% при работе на влажных почвах);
- 3) снижение трения почвы по отвальной поверхности плуга (облицовка рабочей поверхности плуга низкофрикционными материалами: фторопласт, полиэтилен и др. снижает тяговое сопротивление на 17-19%);
- 4) замена трения скольжения почвы по отвалу трением качения (установка стальных роликов на корпусе плуга снижает тяговое сопротивление плуга на 15-20%);
- 5) введение элементов автоматизации в конструкцию плуга обеспечивает оптимальный рабочий процесс пахотного агрегата и наряду со снижением расхода топлива позволяет увеличить его производительность;
- 6) своевременное проведение технического обслуживания (ТО) позволяет исключить перерасход топлива пахотным агрегатом.

# РЕСУРСОСБЕРЕГАЮЩИЙ ЧИЗЕЛЬНЫЙ РЫХЛИТЕЛЬ «РАНЧО»

(многофункциональный рабочий орган модульного типа)



**Р/о «Ранчо» (полная комплектация):**

1 - стойка; 2 - башмак; 3 - упор стойки; 4 - долото (широкое либо узкое); 5 - кронштейны; 6 - лапки подрезающие; 7 - эксцентрик; 8 - отвал.

Комплектация  
рабочего органа  
для операции №5

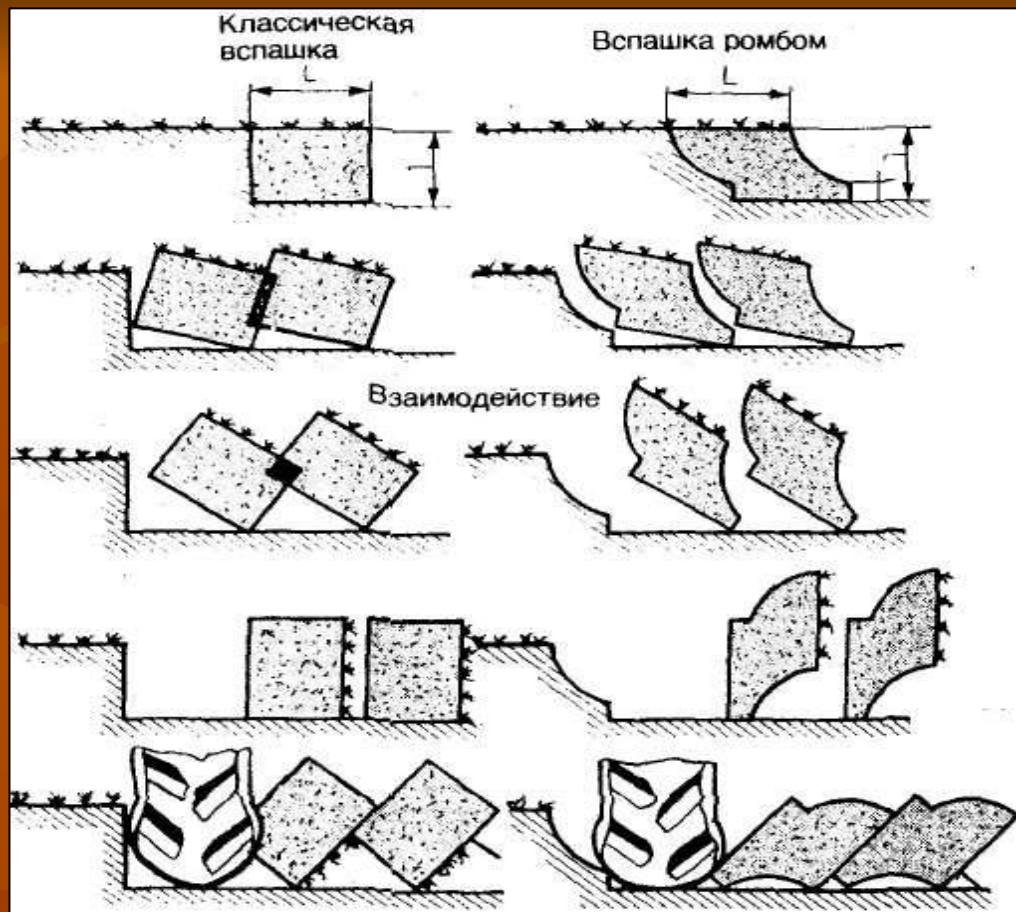


**Назначение:** основная отвальная или безотвальная обработка почвы, разуплотнение и углубление пахотного горизонта, коренное улучшение лугов и пастбищ

## Выполняемые технологические операции:

- 1) чизелевание;
- 2) чизелевание с полным подрезанием растительности;
- 3) чизелевание с подрезанием внутрипочвенных гребней;
- 4) чизелевание с оборотом 1-2 пластов;
- 5) чизелевание с оборотом пласта и подрезанием внутрипочвенных гребней;
- 6) чизелевание с требуемой гребнистостью поверхности;
- 7) щелевание с полным подрезанием растительности;
- 8) щелевание.

## Плуги серии «РОМБ»



### ПРЕИМУЩЕСТВА:

1. *Снижение тягового сопротивления плуга;*
2. *Длина плуга с ромбовидными отвалами меньше;*
3. *Процесс оборота пластов происходит при меньшем усилии, т.к. пласты отваливаются под действием собственного веса;*
4. *Отсутствие плужной подошвы;*
5. *Экономия горючего на 20%;*
6. *Большая производительность (на 2 га за 10-часовой рабочий день).*

**Спасибо за внимание!**