

# Материнская (системная) плата

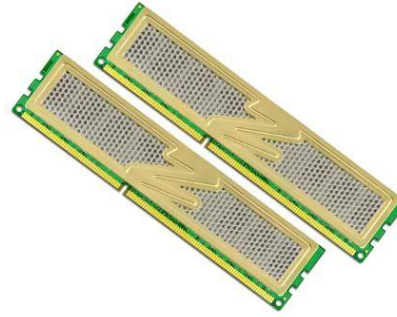
# Основные компоненты компьютера. Функции и взаимосвязь компонентов в процессе работы компьютера.



Блок питания



Материнская плата



Оперативная память



Видеокарта



Центральный процессор



Кулер



Жёсткий диск

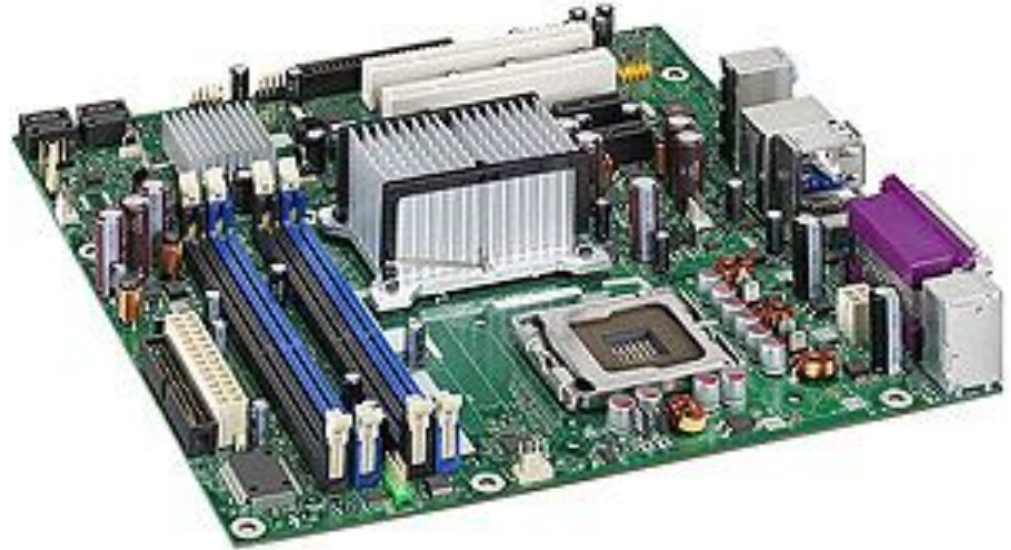


CD/DVD/Blue ray-привод



Дополнительные карты расширения

# Материал



материнка сделана из стеклотекстолита, пятислойный монтаж (количество слоев дорожек между слоями текстолита) и медные дорожки на нём с металлизированными отверстиями в районе переходов по уровням слоёв и в месте монтажа конденсаторов

# Компоненты материнской платы



## Основные характеристики

1. Тип сокета.
2. Форм-фактор (размер).
3. Частота системной шины.
4. Наличие интегрированных компонентов (звук, видео, сетевой контроллер и т. д.).
5. Тип поддерживаемой оперативной памяти.

### Main Logic

1. CPU socket
2. Chipset Northbridge
3. Chipset Southbridge

### Power Connectors

12. 24-pin ATX Power
13. 8-pin ATX12v Power
14. Supplemental Graphics Power

### Memory

4. DRAM Channel 1
5. DRAM Channel 2

### Onboard Features

15. CPU Power Regulators
16. IEEE1384 FireWire Controller
17. Audio Codec
18. Network Controller PHY

### Drive Interfaces

6. Floppy Drive
7. ATA100/ATA133
8. Serial ATA

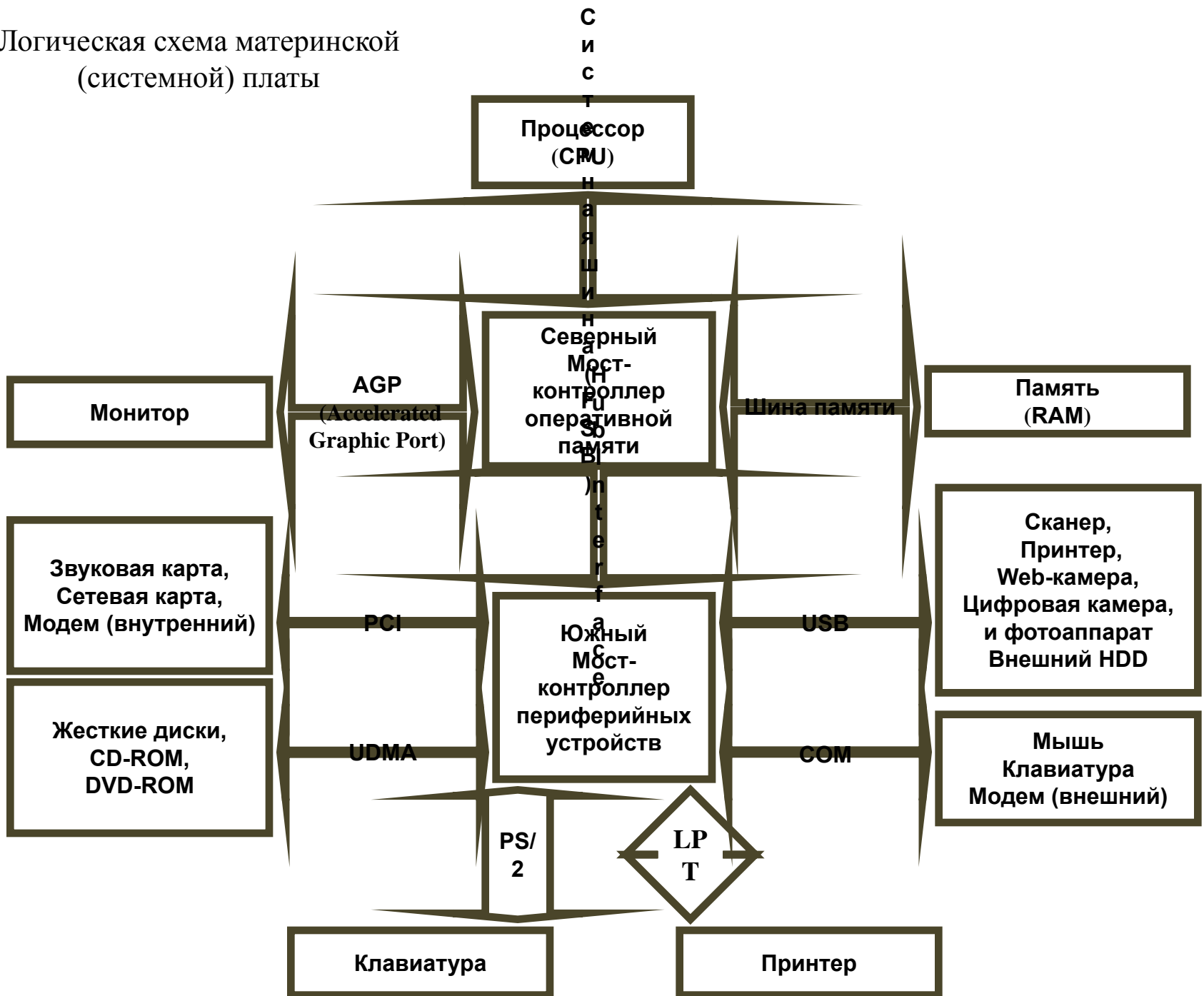
### BIOS

19. BIOS ROM (CMOS)
20. BIOS Clock Battery

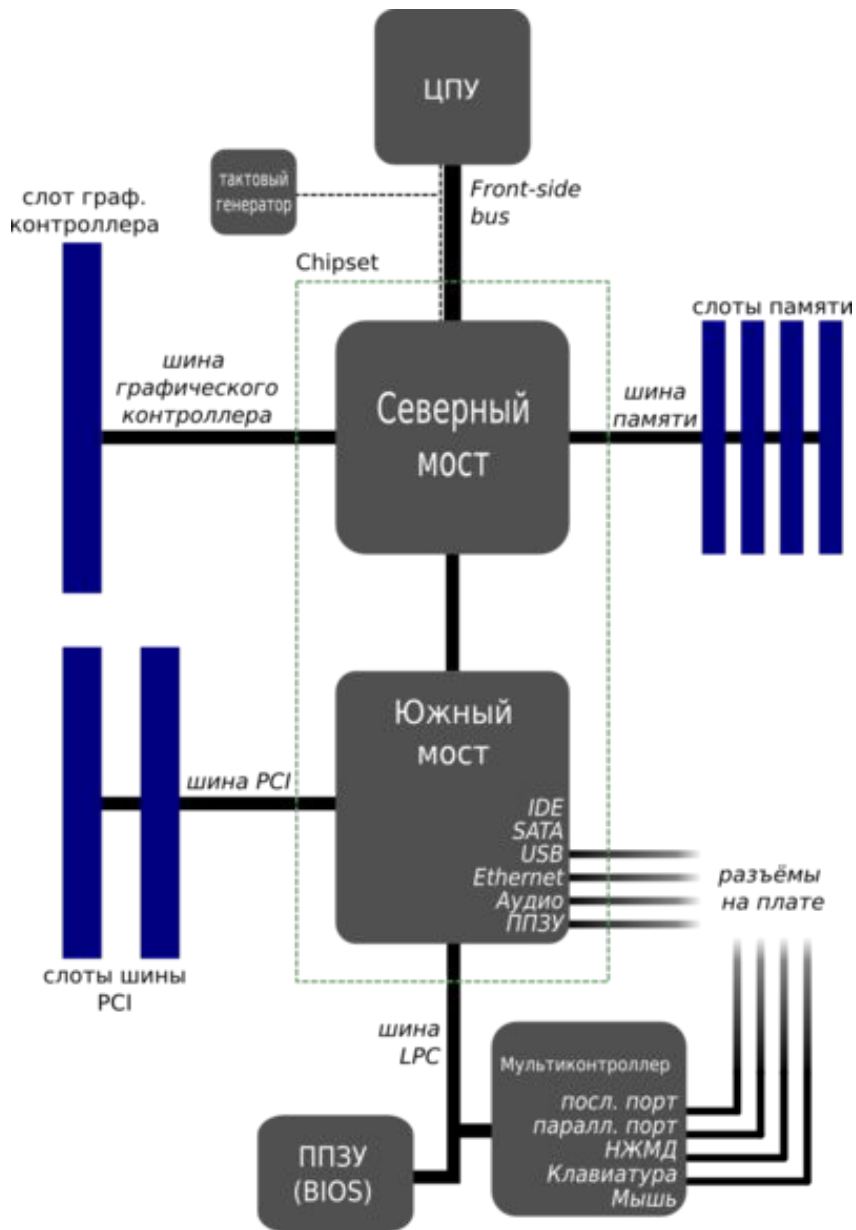
### Expansion Slots

9. PCI (32-bit, 33MHz)
10. PCI-Express x16
11. PCI-Express x1

Логическая схема материнской  
(системной) платы

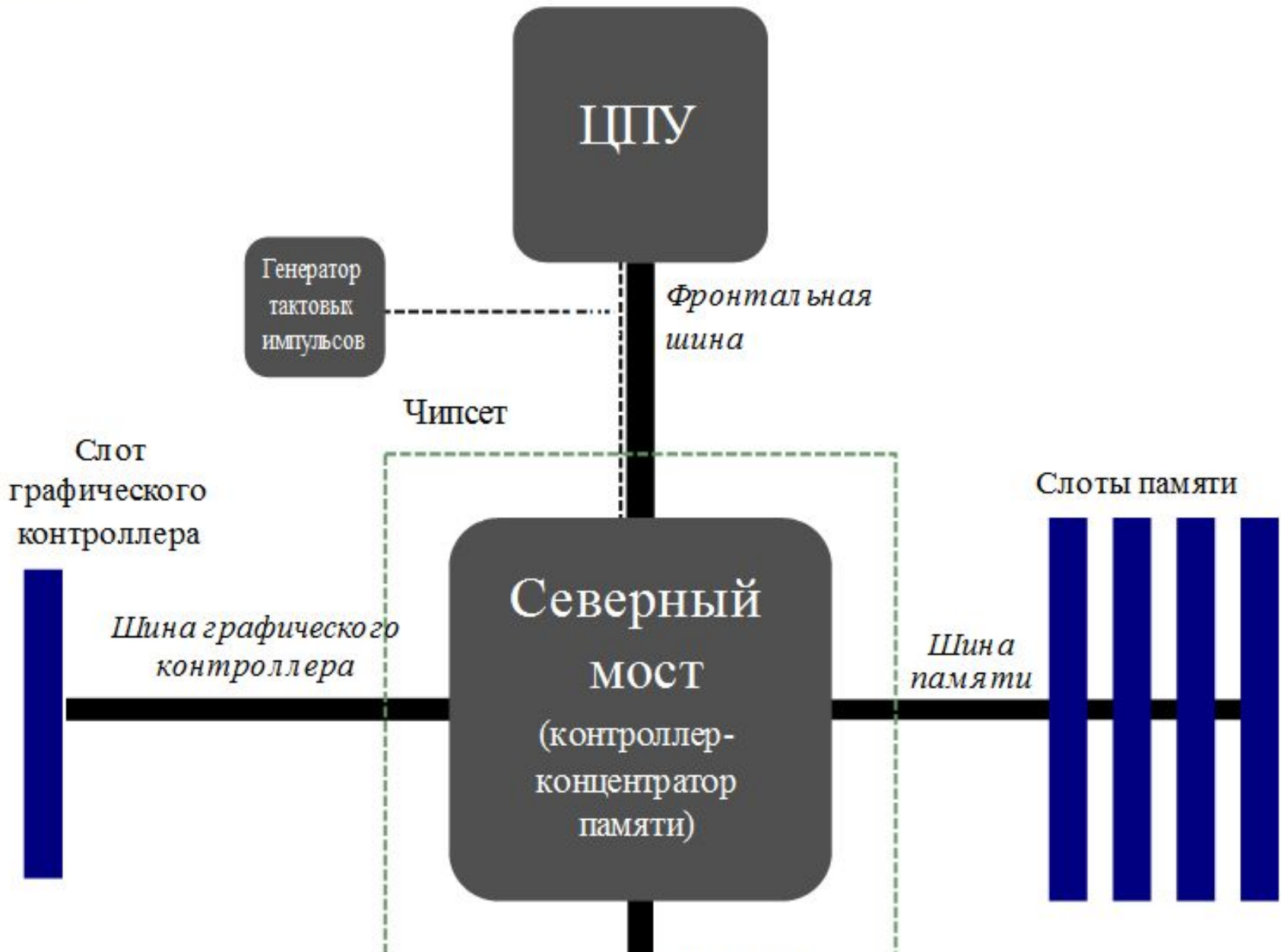


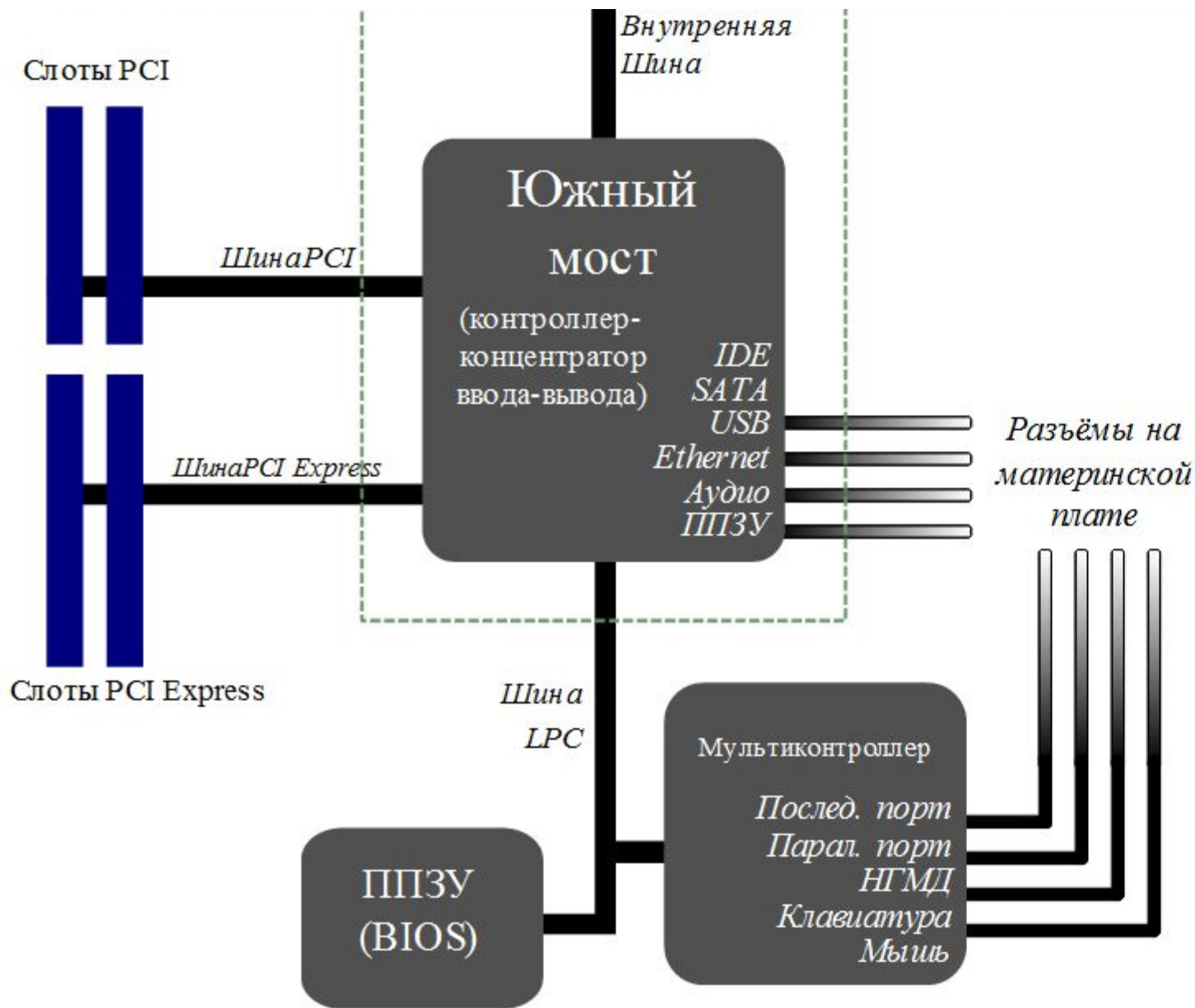
# Схема устройства материнской платы



**Северный мост системный контроллер** - обеспечивает подключение ЦПУ к узлам, использующим высокопроизводительные шины: ОЗУ, графический контроллер.

**Южный мост периферийный контроллер** — содержит контроллеры периферийных устройств (жёсткого диска, Ethernet, аудио), контроллеры шин для подключения периферийных устройств (шины PCI, PCI-Express и USB), а также контроллеры шин, к которым подключаются устройства, не требующие высокой пропускной способности (LPC — используется для подключения загрузочного ПЗУ; также шина LPC используется для подключения мультиконтроллера (англ. *Super I/O*) — микросхемы, обеспечивающей поддержку «устаревших» низкопроизводительных интерфейсов передачи данных: последовательного и параллельного интерфейсов, контроллера клавиатуры и мыши).







## Классификация системных плат по форм-фактору

Форм-фактор системной платы — стандарт, определяющий размеры системной платы для ПК, места ее крепления к корпусу; расположение на ней интерфейсов шин, портов ввода/вывода, разъёма центрального процессора и слотов для оперативной памяти, а также тип разъема для подключения блока питания.

Устаревшие: Baby-AT; Mini-ATX; полноразмерная плата AT; LPX.

Современные: ATX; microATX; Flex-ATX; NLX; WTX, СЕВ.

Внедряемые: Mini-ITX и Nano-ITX; Pico-ITX; ВТХ, MicroВТХ и PicoВТХ

В последних версиях форм-фактора определяются и требования и к системе охлаждения компьютера.



Чипсет (набор микросхем системной логики) – наиболее значимый элемент системной платы, состоящий из двух частей – северного (Northbridge) и южного (Southbridge) мостов.

Северный и Южный мосты располагаются на двух микросхемах. Именно они определяют особенности материнской платы и то, какие устройства могут быть к ней подключены.



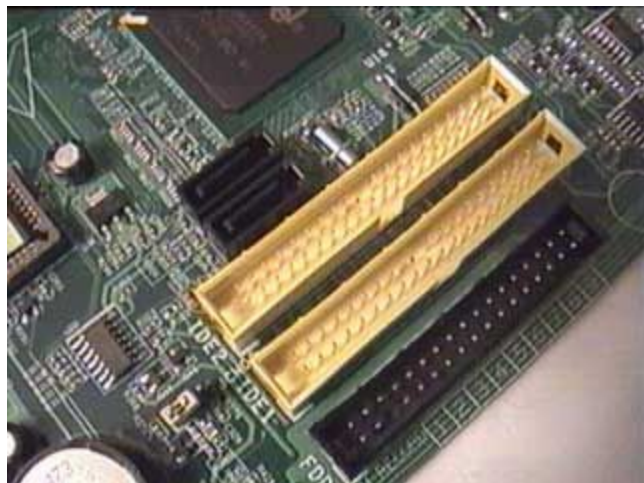
Сокет – разъем на материнской плате для подключения центрального процессора. Чипсет и формат разъема микропроцессора определяют, какой тип процессоров может быть установлен в данную материнскую плату.

Для процессоров разных производителей требуются разные сокет. Для нынешних процессоров компании Intel требуются системные платы с сокетами "LGA775" (Land Grid Array, Socket 775), "LGA1366" (Socket 1366) или "LGA1156" (Socket 1156), для процессоров AMD – "Socket AM2", "Socket AM2+" или "Socket AM3".

BIOS (Basic Input-output System — базовая система ввода-вывода) — микросхема, которая отвечает за выполнение базовых функций и самопроверку системы каждый раз во время ее запуска.



Коннектор служит для подключения к ним шлейфов данных и приводов питания устройств, например вентиляторов



Контроллеры - устройства для подключения к плате внешних устройств и управления ими. Таких контроллеров на плате много, но мы рассмотрим только некоторые из них.

Контроллеры IDE – предназначены для подключения к материнской плате устройств хранения и чтения информации – жестких дисков, CD/DVD-ROMов и т.д. контроллеры IDE уже устарели и на матерях, где встречается контроллер IDE их установлено два и к каждому можно подключить до двух устройств – ведущее Master и ведомое Slave. По умолчанию первым ведущим всегда ставится жесткий диск, именно с него производится загрузка системы. Вторым ведущим ставится, как правило, CD/DVD-ROM. Если вы покупаете себе компьютер или отдельно материнскую плату, то вам следует отказаться от IDE в пользу нового стандарта Serial ATA (SATA).

SerialATA – новый стандарт интерфейса жестких дисков. К каждому разъему SATA подключается только одно устройство и привычная схема Master/Slave уходит в прошлое. Интерфейс SerialATA позволяет передавать данные с наиболее большей скоростью, чем традиционный ATA. Но здесь один минус – разъемов стало нехватать. Поэтому при покупке системной платы обратите внимание на количество SATA разъемов, их должно быть как можно больше.

Платы и слоты расширения обеспечивают реализацию так называемого принципа открытой архитектуры построения современного персонального компьютера

Слоты стандарта PCI. PCI – это стандарт не только слота, но и самой шины (канал, по которому передается информация между устройствами компьютера). Уже долгое время слоты PCI служат для подключения внешних устройств (звуковая плата, сетевая карта и др. контроллеры). Слотов PCI на современных платах три, четыре. Их найти очень легко – они самые короткие и обычно белого цвета, разделенные перемычкой на две неравные части. Сегодня слоты PCI сочетаются с новыми слотами PCI-Express.

Слоты стандарта PCI Express PCI-X. В 2004 году компанией Intel была разработана последовательная шина PCI-X со скоростью около 4 Гб/с. Каждому устройству, подключенному к ней, предоставляется собственный канал со скоростным потенциалом. Можно использовать сразу несколько каналов в одной видеокарте. Также к плюсам данной шины можно отнести то, что к любому подключенному к ней устройству можно подключить блок питания.



PCI-Express имеет два типа слотов для подключения дополнительных плат:

Короткие PCI-Express x1 (скорость передачи данных – 250 Мб/с)

Длинные PCI-Express x16 (до 4 Гб/с) – для подсоединения видеокарты.



Слоты для установки оперативной памяти – их легко различить среди всех разъемов, они снабжены специальными замочками-защелками.

Их может быть на плате от двух до четырех, что позволяет установить от 512 Мб до 4 Гб оперативной памяти. Следует напомнить, что слоты жестко привязаны к типу оперативной памяти, т.е. в слот, предназначенный для памяти DDR2 нельзя вставить память типа DDR3. Иногда бывает, что на одной «материнке» бывает установлено несколько слот для разных типов памяти.



## СИСТЕМНАЯ ПЛАТА С ИНТЕГРИРОВАННЫМИ УСТРОЙСТВАМИ

такие устройства представлены на системной плате в виде контроллеров и кодеков – небольших специализированных микросхем, входящих в состав чипсета.

Звук –(звуковая плата) обработкой звука занимается небольшая микросхема-кодек берущая часть работы по преобразованию цифровых данных в аналоговый сигнал и наоборот, большая часть ложится на центральный процессор. Существует несколько вариантов встроенных кодеков:

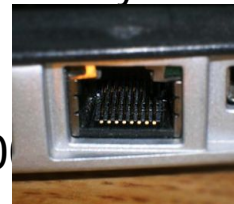
AC 97 – кодек старого образца;

HAD (High Definition Audio) – новый, улучшенный кодек;

Creative , CIC, C-Media и другие полноценные микросхемы для работы со звуком.

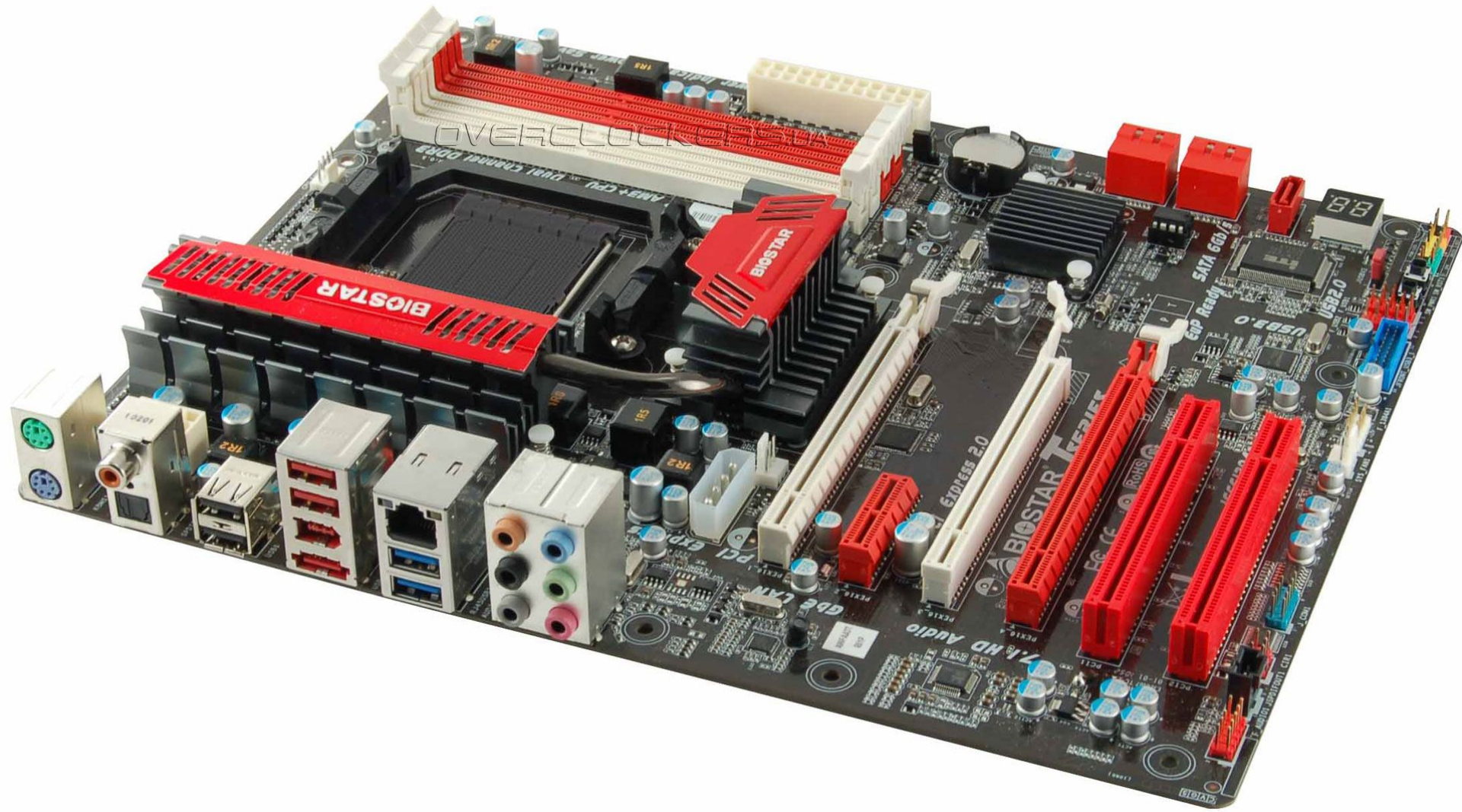
Сеть – встроенный контроллер, который давно занял место модема.

Чаще всего на материнской плате бывает контроллер с частотой 10/10



Графика. В некоторых материнских платах имеется встроенная, данная «материнка» пригодна для офисных и домашних компьютеров, где игровые возможности не так важны.

Контроллер Raid. Raid – специальный контроллер, позволяющий объединить несколько жестких дисков в единый «массив».





Порты – предназначены для подключения к ним разнообразной периферии.

LPT (параллельный порт)

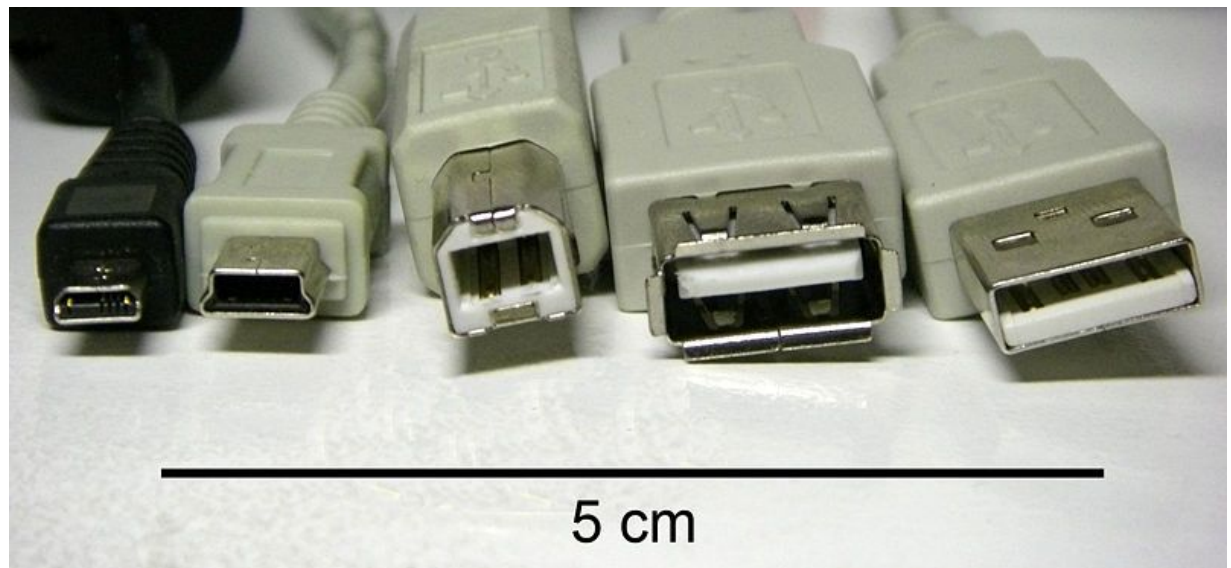
COM (последовательный порт)

USB (универсальная последовательная магистраль)

ethernet – порт сеть



USB коннекторы





ps/2 порт



ps/2 коннекторы



USB в ps/2 адаптер

## Переходники или адаптеры



Шлейф или кабель  
данных для  
подключения  
устройств к  
материнской карте

Производители системных плат

Быстродействие и возможности системной платы зависят не только от чипсета, но и также еще и от производителя.

У каждого производителя имеются свои особенности:

ASUSTeK – отличаются отличной оснасткой и стабильностью работы;

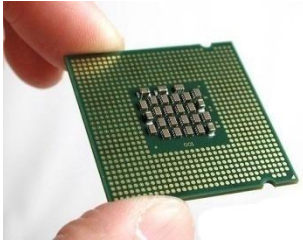
Abit - способна к разгону;

Gigabyte – имеют запасную микросхему BIOS, в случае повреждения которой можно легко восстановить;

Albatron и Foxconn – сравнительно при невысокой цене обладают максимальным быстродействием.



# Центральный процессор



Центральный процессор (ЦП; [англ.](#) *central processing unit, CPU*, дословно — центральное вычислительное устройство) — исполнитель машинных инструкций, часть аппаратного обеспечения компьютера или программируемого логического контроллера, отвечающий за выполнение операций, заданных программами.

## Основные характеристики

1. Тактовая частота.
2. Частота обмена с системной шиной.
3. Объём кэш-памяти.
4. Количество ядер.
5. Тип сокета.

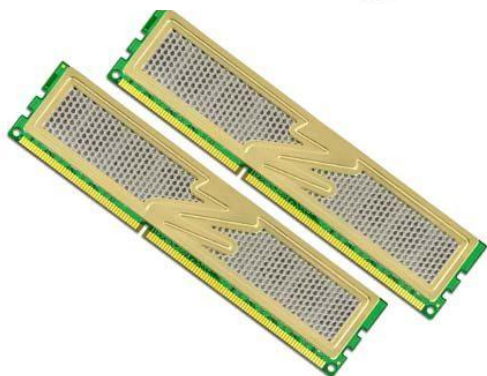
**В состав центрального процессора входят:**

- устройство управления (УУ);
- арифметико-логическое устройство (АЛУ);
- запоминающее устройство (ЗУ) на основе регистров процессорной памяти и кэш-памяти процессора;
- генератор тактовой частоты (ГТЧ).

# Оперативная память



Оперативная память (также оперативное запоминающее устройство, ОЗУ) — в информатике — память, часть системы памяти ЭВМ, в которую процессор может обратиться за одну операцию. Предназначена для временного хранения данных и команд, необходимых процессору для выполнения им операций. Оперативная память передаёт процессору данные непосредственно, либо через кеш-память. Каждая ячейка оперативной памяти имеет свой индивидуальный адрес.



## Основные характеристики

1. Тактовая частота.
2. Объём.
3. Тип.

# Видеокарта



**Видеокарта** (известна также как **графическая плата**, **графическая карта**, **видеоадаптер**) — устройство, преобразующее изображение, находящееся в памяти компьютера, в видеосигнал для монитора.

## Основные характеристики



1. Графический процессор.
2. Видеоконтроллер.
3. Тип и объём видеопамати.
4. Интерфейс с материнской платой.

# Дополнительные карты расширения

Карты расширения вставляются в PCI-слоты на материнской плате. Существует огромное количество плат расширения. Например:

- модем
- сетевая плата
- звуковая плата
- карта видеозахвата
- TV-тюнер

