

История создания и применения танка Т-34.



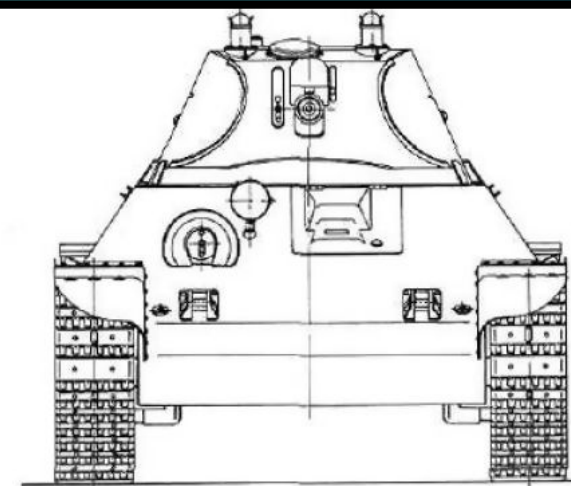
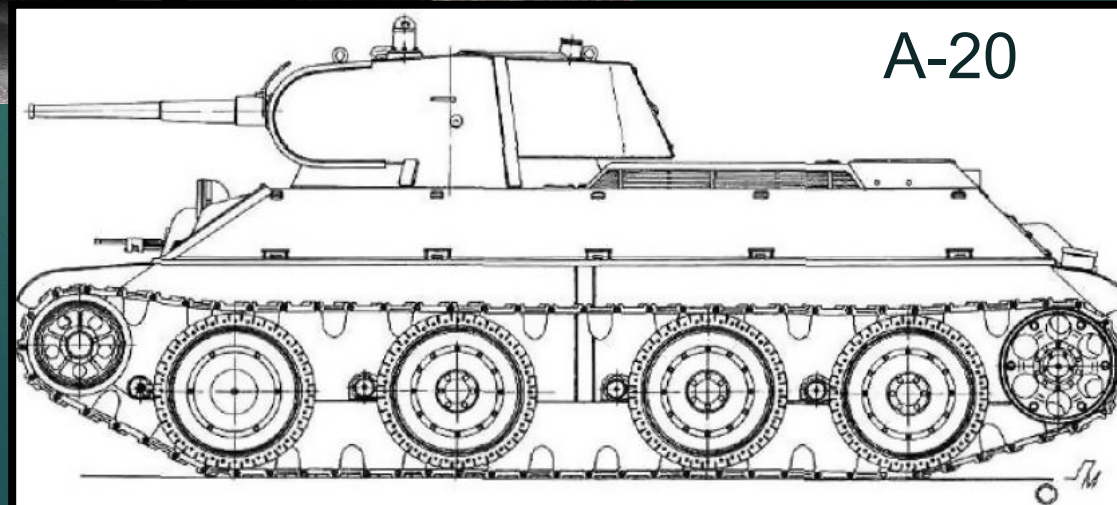
Переход от серии БТ к Первым опытным прототипам.



БТ-7



Михаил Ильич Кожкин
(1898—1940)



модели А-32 и А-20.



Танк А-32 проходит испытания
ходовой части



Танк А-20

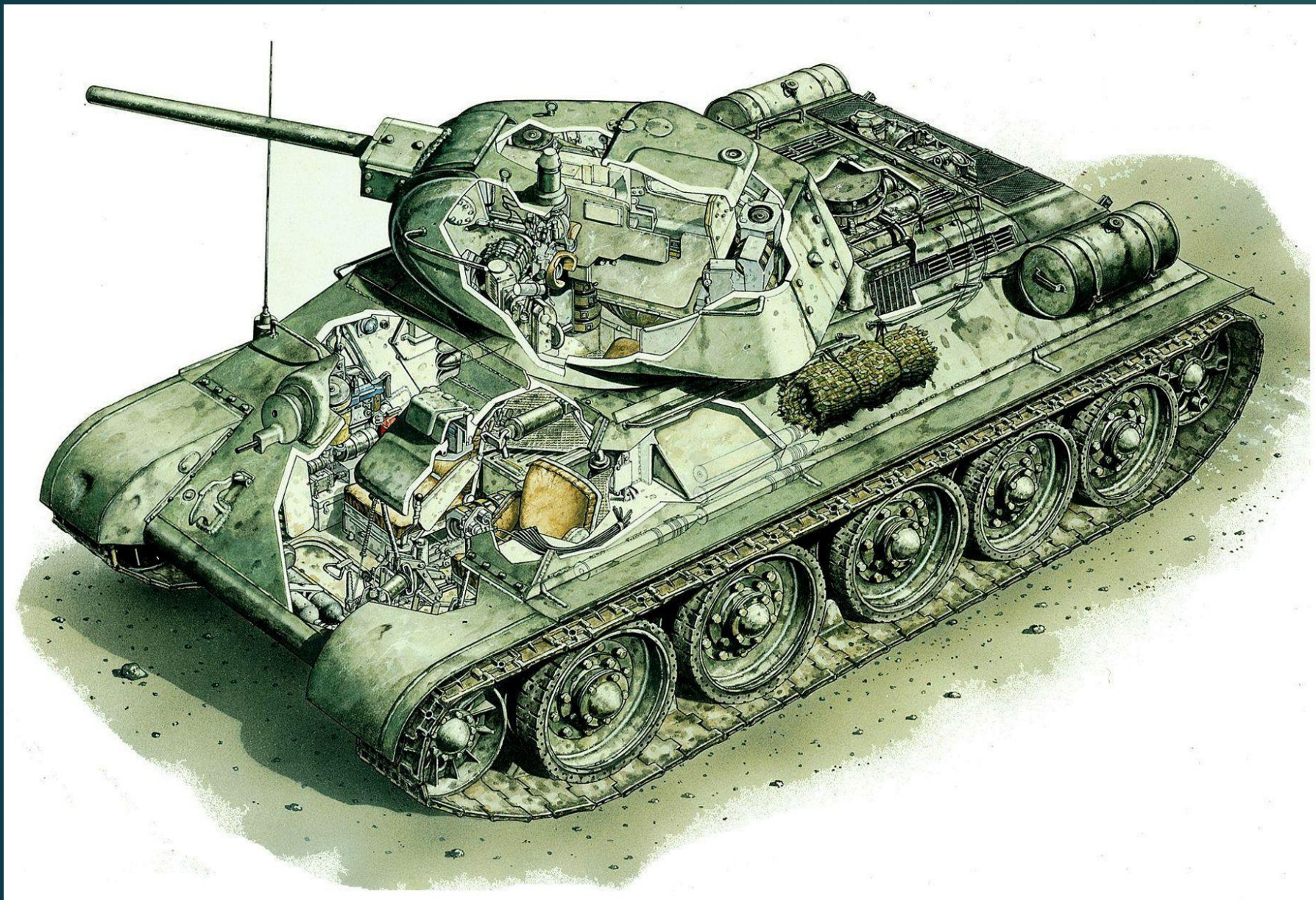
Марш-бросок Харьков-Москва.

Иосиф Сталин о танке Т-34:

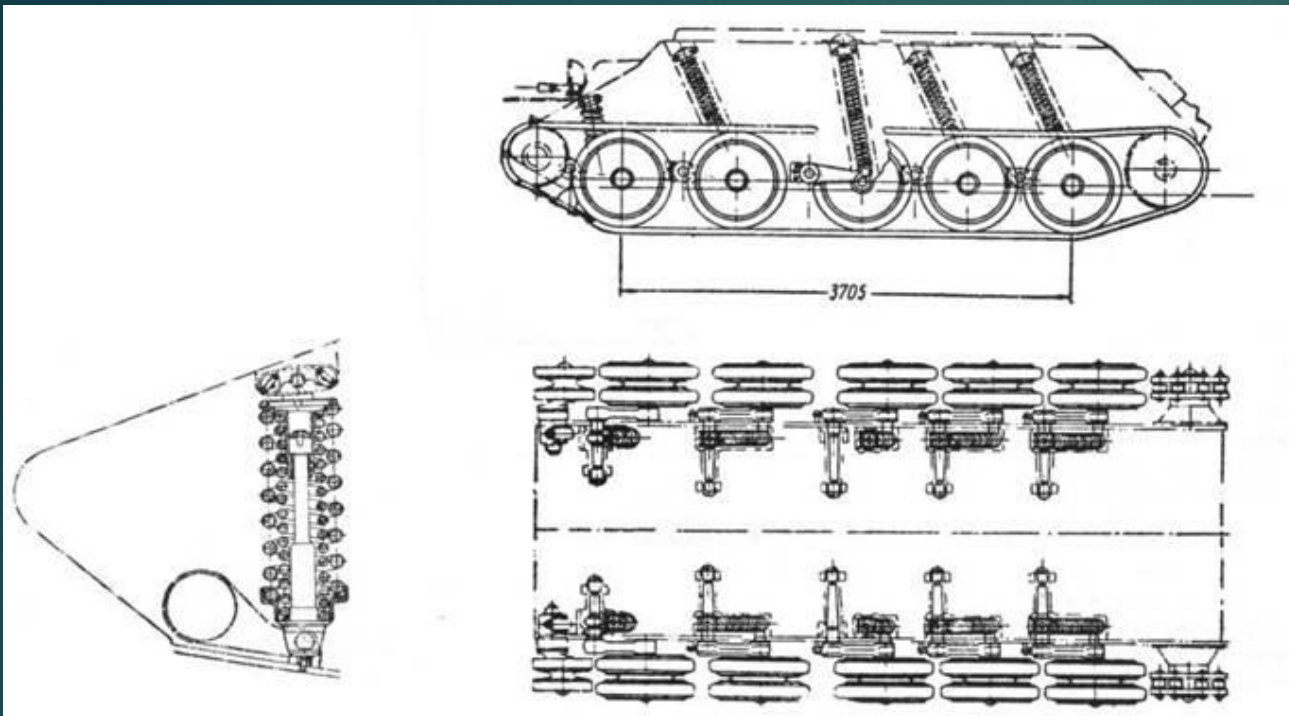
Это будет ласточка в наших танковых войсках.



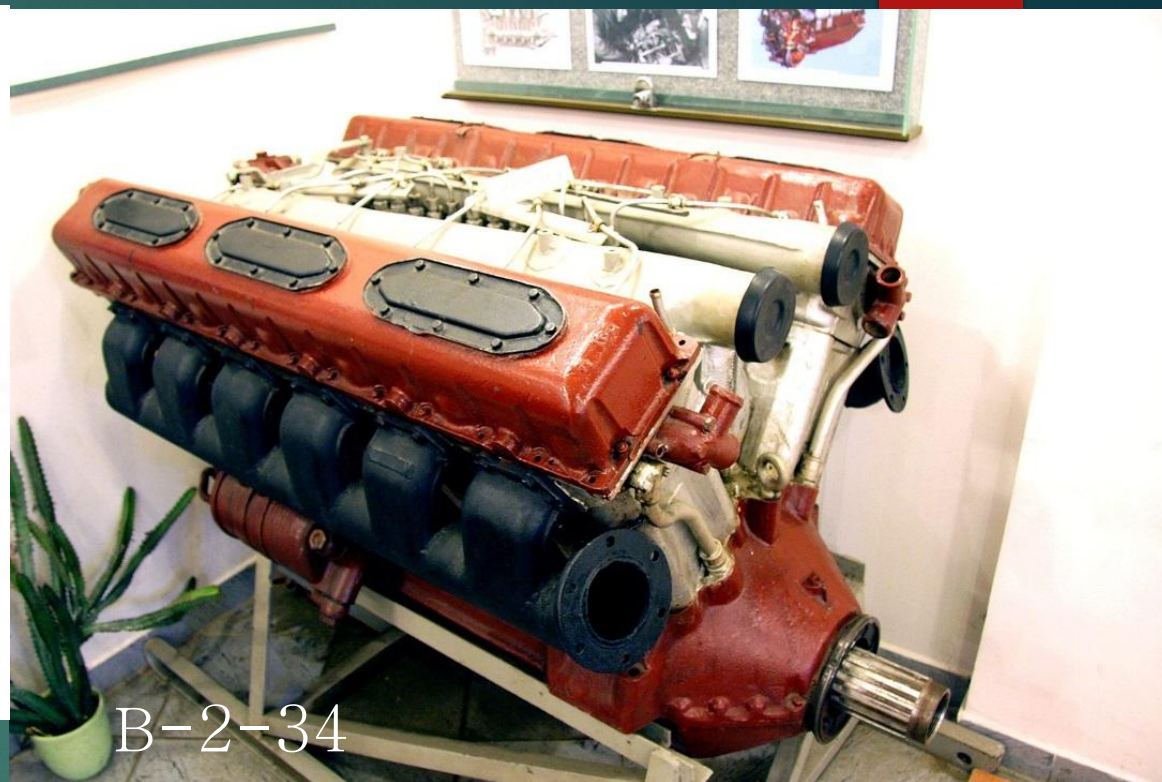
Размещение экипажа в танке Т-34 до 1943г.



Ходовая часть танка Т-34.



Подвеска танка Т-34.



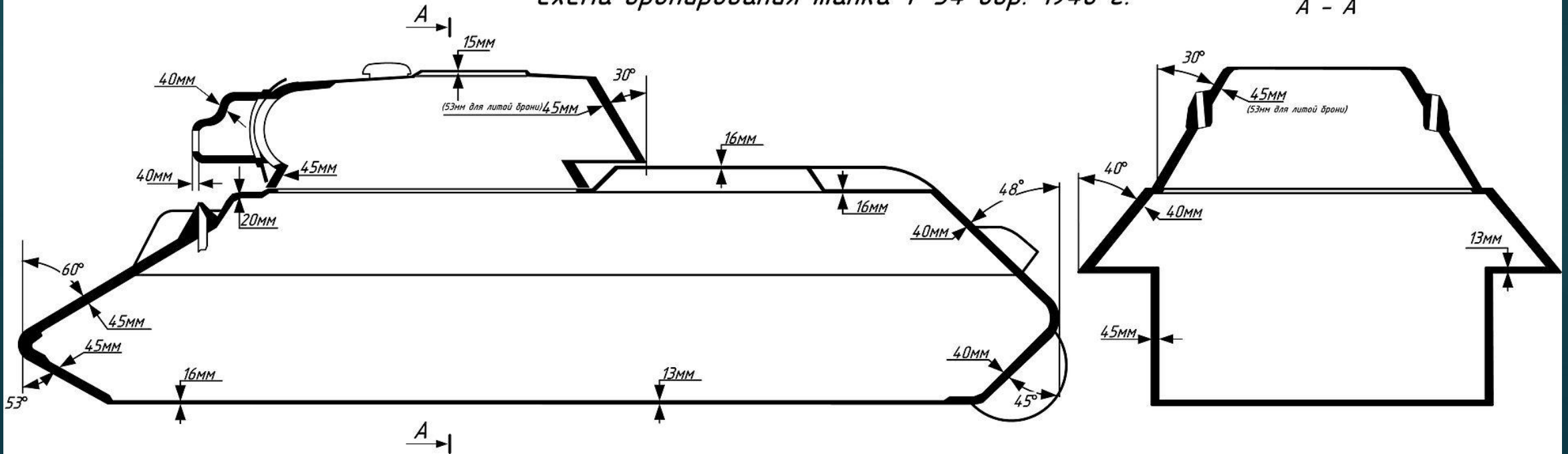
В-2-34

Броня танка Т-34-76 до 1943г.



Типы башен „пирожок”

Схема бронирования танка Т-34 обр. 1940 г.



Противники советского Т-34 до Курской Битвы.

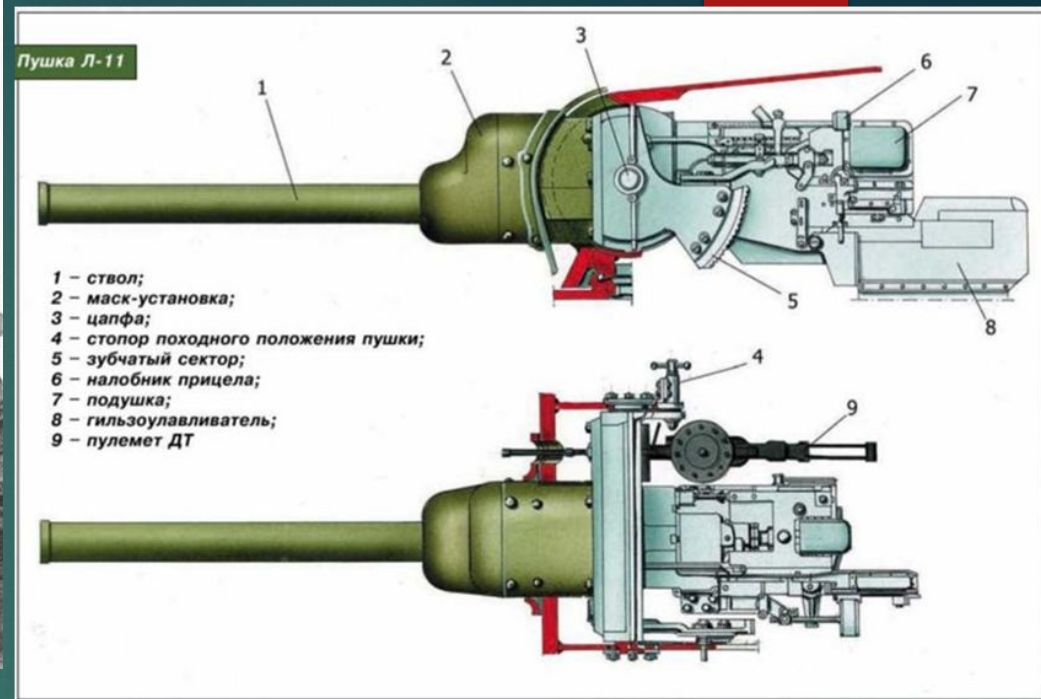


Pz.Kpfw.III Ausf.H



Pzkpfw. IV Ausf. F1

T-34-76 обр.1940г



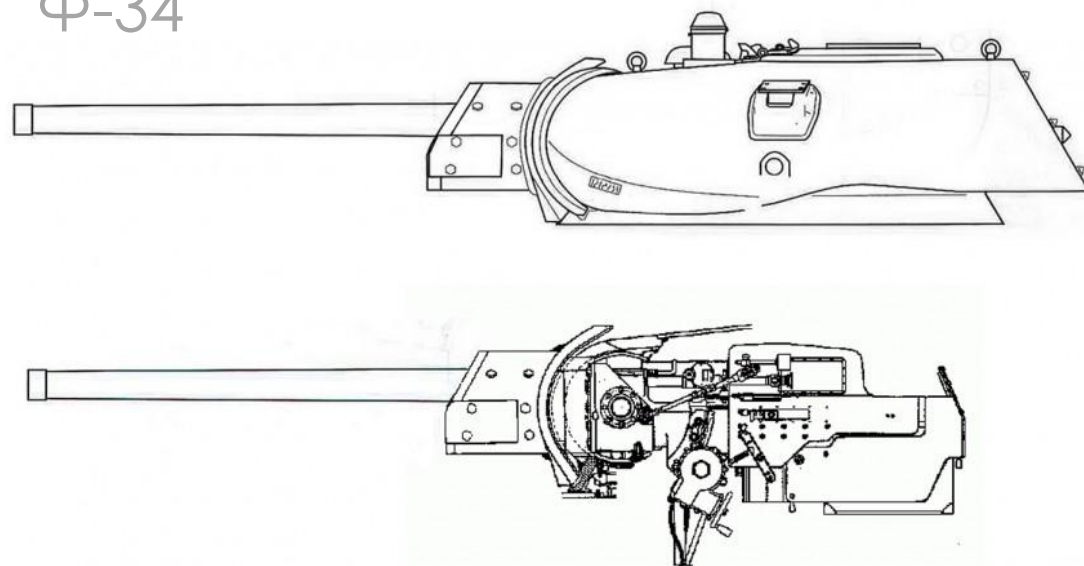
Название снаряда	Тип	Масса, кг	Начальная скорость, м/с	Задержка взрывателя, м	Чувствительность взрывателя, мм	Угол атаки, при котором вероятность рикошета 100%, °	Угол нормализации при угле атаки 30°, °
БР-350А (МД-5)	БС	6,3	615	0,15	10	19	+4
БР-350СП	БС	6,8	615	—	—	19	+4
Ш-354Т	ШС	6,2	615	0,5	8	9	0
ОФ-350М	ОФС	6,2	615	0	0,5	9	0

Таблица характеристики снарядов доступных данной пушке.

T-34-76 обр.1941г



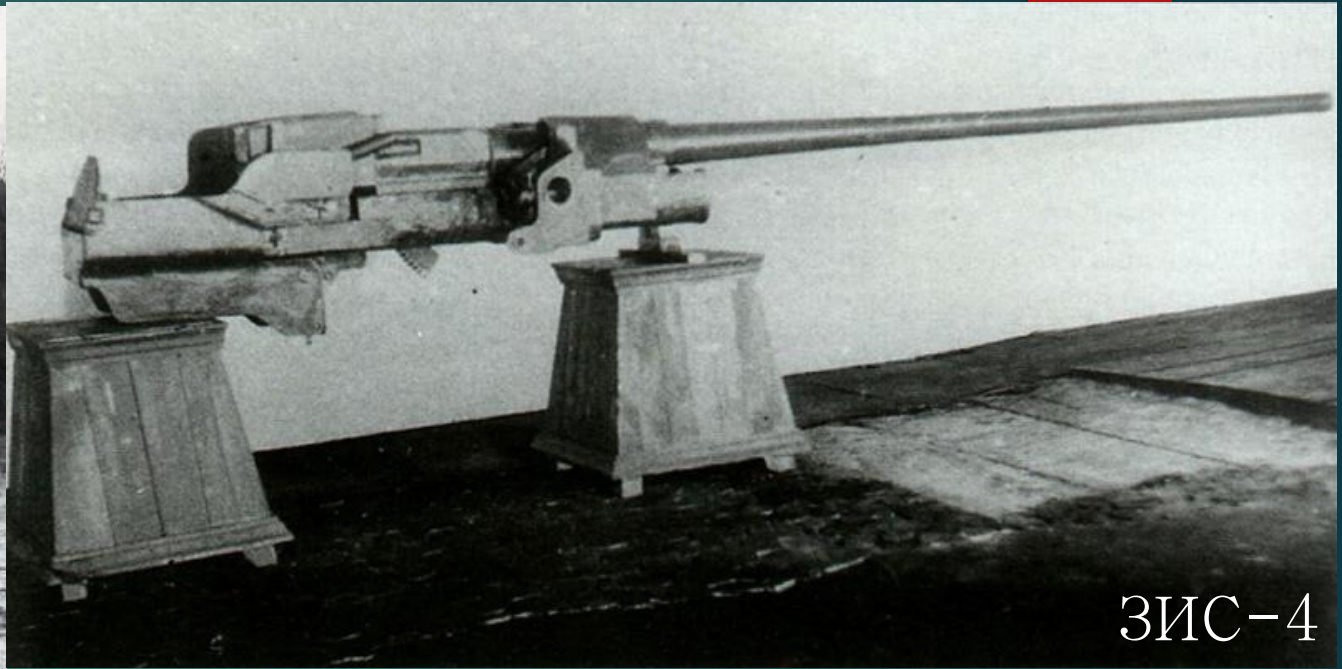
Ф-34



Название снаряда	Тип	Масса, кг	Начальная скорость, м/с	Задержка взрывателя, м	Чувствительность взрывателя, мм	Вероятность рикошета при угле атаки 30°, %	Угол нормализации при угле атаки 30°, °
БР-350А	БС	6,3	665	0,15	10	42	4
БР-350СП	БС	6,8	665	—	—	42	4
БР-350Б	БС	6,3	665	0,9	15	42	4
БР-350П	БПС	3	950	—	—	24	1,5
БП-350А	КС	5,3	355	0,1	0,1	11	0
ОФ-350М	ОФС	6,2	680	—	0,5	11	0
Ш-354Т	ШС	6,2	680	0,5	8	11	0

Таблица характеристики снарядов доступных данной пушке.

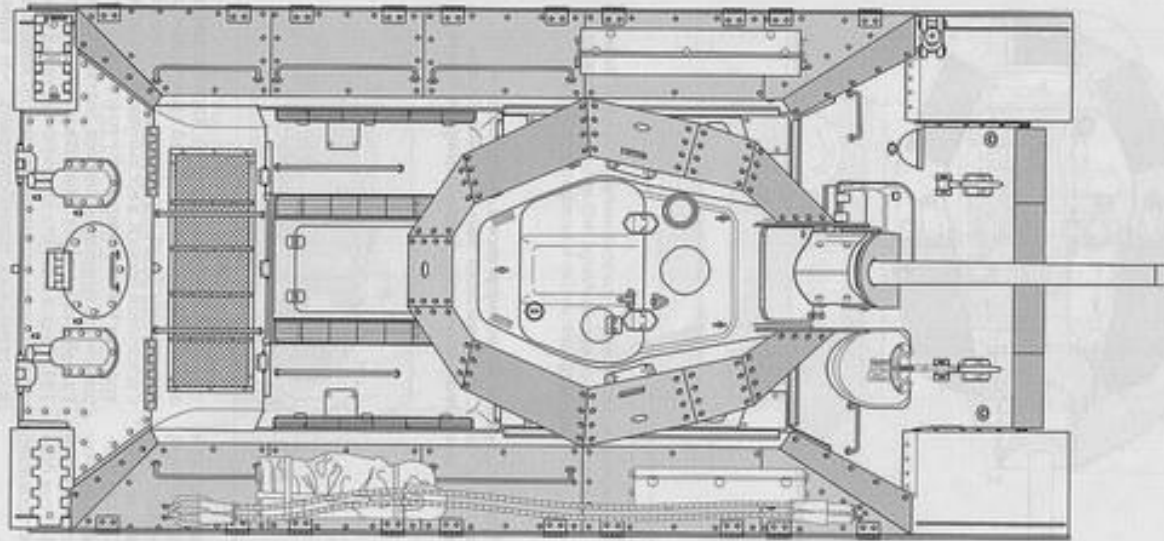
T-34-57



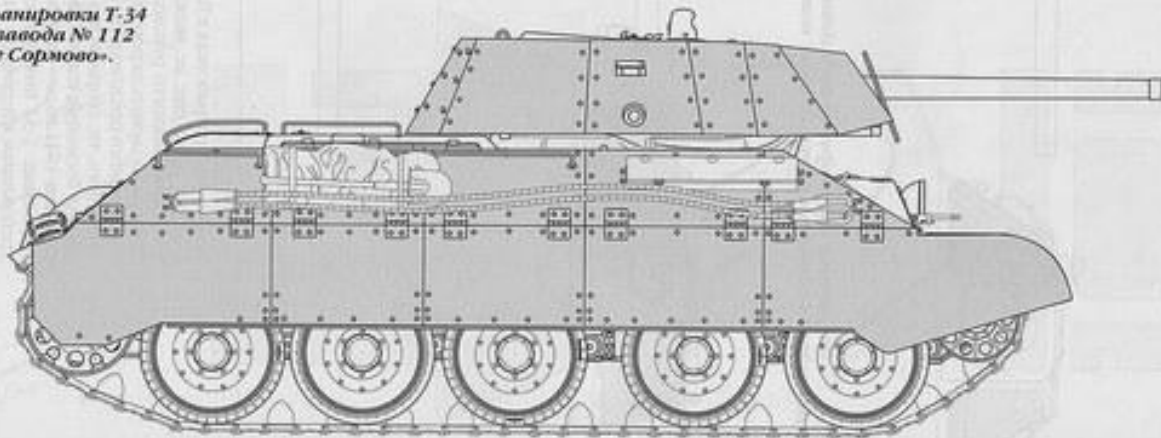
Снаряд	Тип	Масса, кг	Начальная скорость, м/с	Задержка взрывателя, м	Чувствительность взрывателя, мм	Масса взрывчатого вещества, г	Угол встречи, при котором вероятность рикошета 100%	Угол встречи, при котором вероятность рикошета 50%	Угол встречи, при котором вероятность рикошета 0%
БР-271	БС	3,1	990	1,2	15	14	19	27	42
БР-271К	БС	3,1	990	0,6	20	18	25	30	43
О-271	ОФС	3,7	700	0,4	0,01	220	9	10	11
БР-271П	БПС	1,8	1270	-	-	-	18	22	24

Таблица характеристики снарядов доступных данной пушке.

T-34Э



*Проект экранировки Т-34
1943 года завода № 112
«Красное Сормово».*



T-34-76 обр.1942



Типы башен „гайка”

Противники советского Т-34 после Курской Битвы.



PzKpfw. VI Ausf. H1 «Tiger»

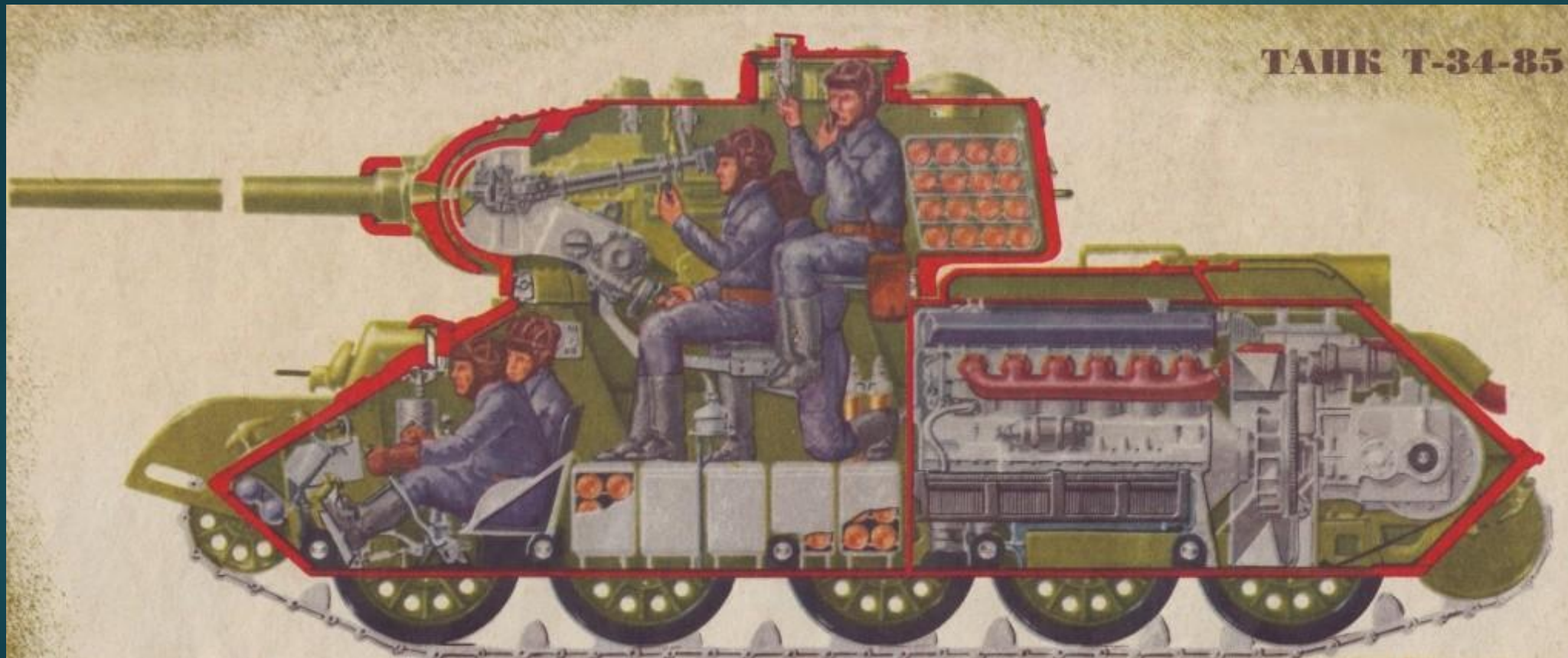


PzKpfw. V «Panther»

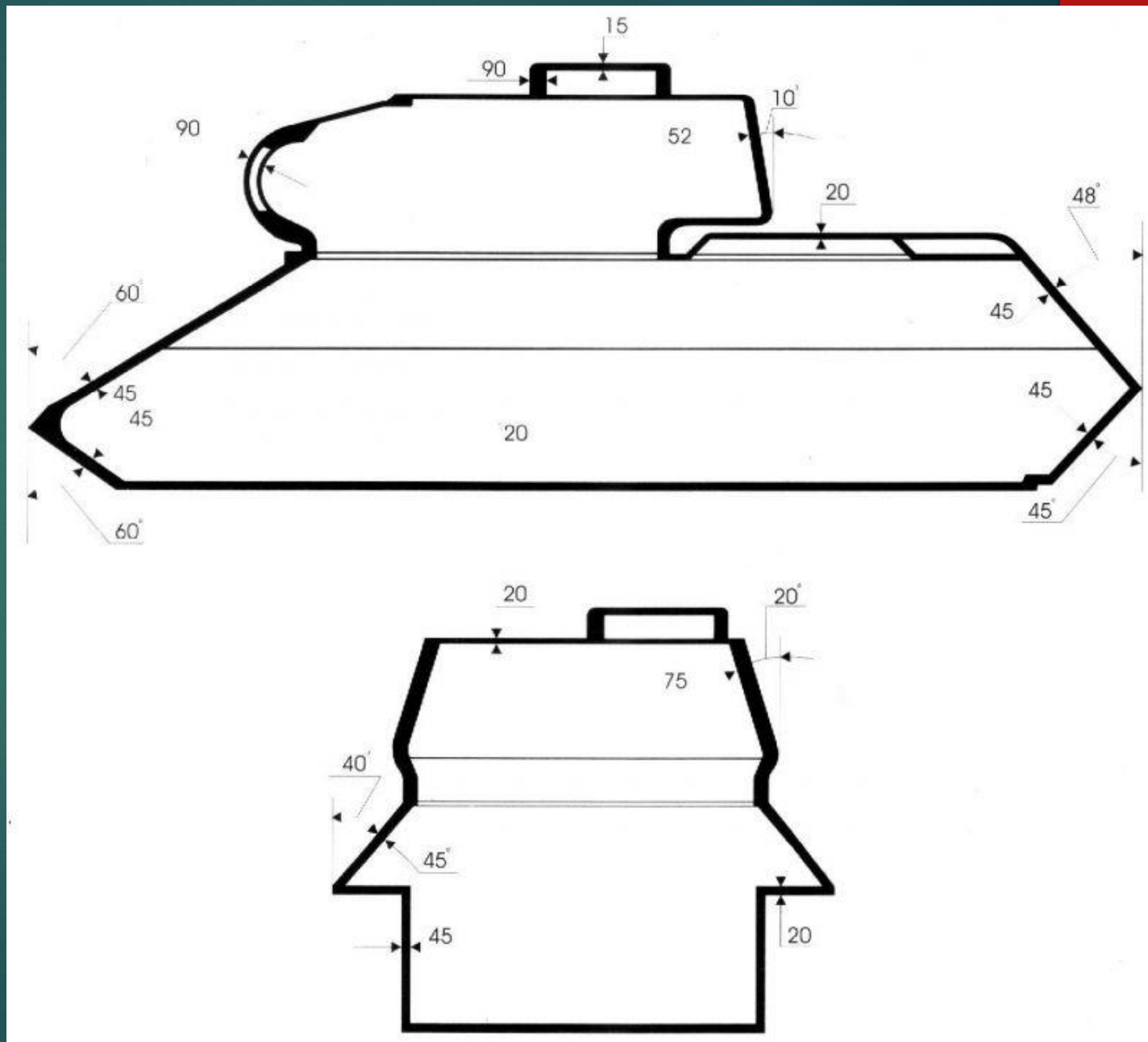
Причины возникновения Т-34-85.



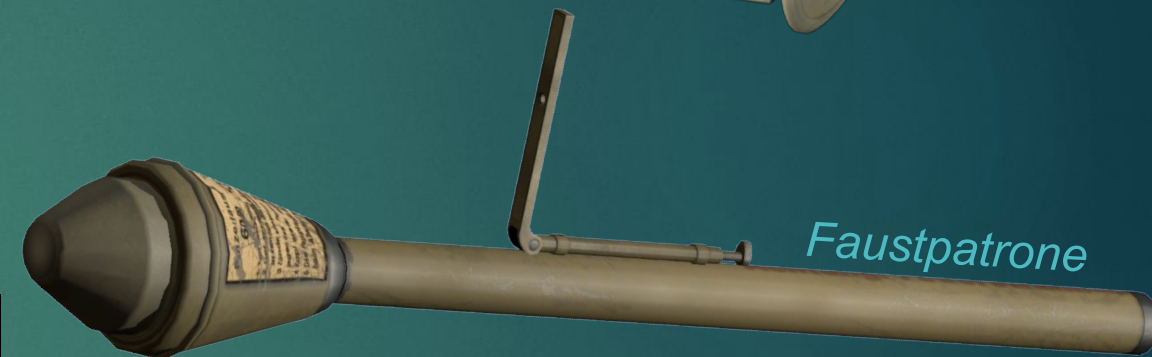
Размещение экипажа в танке Т-34-85.



Броня танка Т-34-85.



T-34-85 Экранированный



T-34-85 Э (Танк Тесла)



T-34-85 в современных конфликтах

