

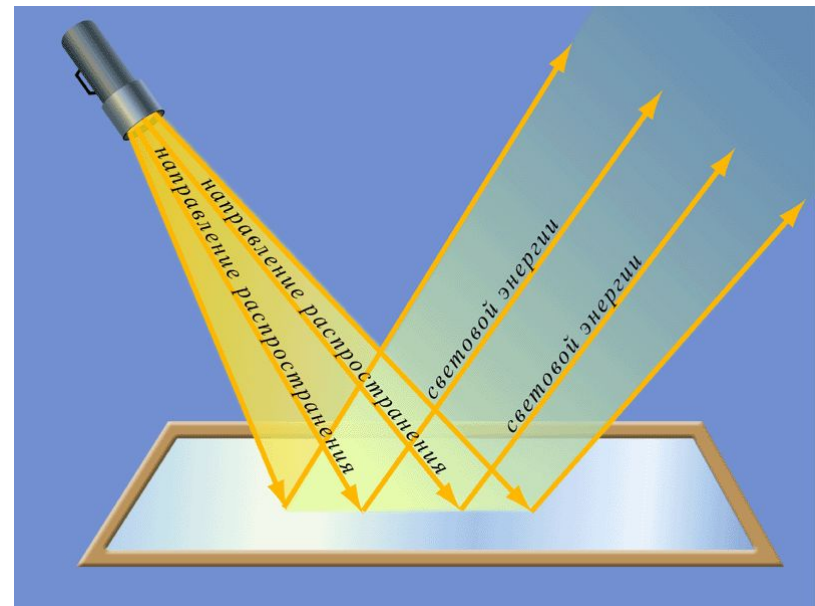
# Урок повторения по теме “Световые явления”



Автор: Ю.А.Каверин

## Цель урока:

обеспечить повторение  
основных понятий  
геометрической оптики,  
законов  
распространения,  
отражения и  
преломления света;  
построений  
изображений в плоском  
зеркале и изображений,  
даваемых линзами.



# Физический диктант

1. Свет в прозрачной однородной среде распространяется ...
2. Угол отражения равен ...
3. Изменение направления распространения света при его прохождении через границу раздела двух сред называется ...
4. Угол преломления, в зависимости от того, из какой среды в какую переходит луч, может быть ... угла падения.
5. Величину, обратную фокусному расстоянию линзы, называют ... и измеряют в ...

## Физический диктант

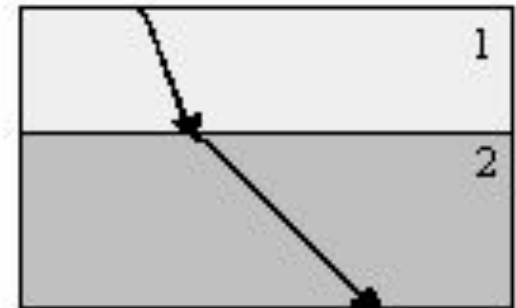
6. Угол между падающим и отраженным лучом составляет  $50^\circ$ . Под каким углом к зеркалу падает свет?

7. Девочка приближается к плоскому зеркалу со скоростью  $0,25$  м/с. С какой скоростью она движется к своему изображению?

8. На рисунке показано, как изменилось направление светового луча на границе раздела двух сред.

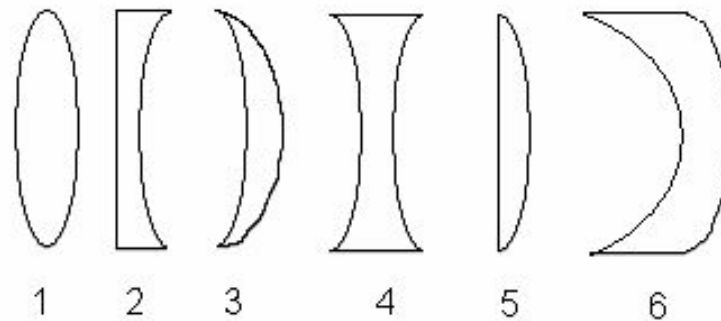
Какая среда (1 или 2)

считается оптически более плотной?



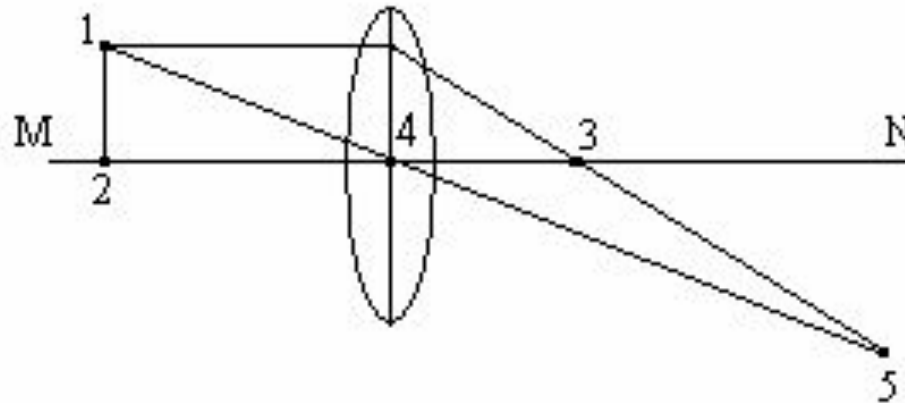
## Физический диктант

9. Какие из линз непригодны для получения действительных изображений предметов?



## Физический диктант

10. На рисунке представлен ход лучей света через линзу. Здесь MN – оптическая ось линзы. Какая из точек, отмеченных на рисунке, является фокусом линзы?



# Ответы



1. прямолинейно
2. углу падения
3. преломлением
4. меньше или больше угла падения
5. оптической силой линзы, в диоптриях
6.  $65^\circ$
7. 0,5 м/с
8. 1
9. 2, 4, 6
10. 3

# *Первый привал*

Посмотрите, в каком красивом месте мы с вами оказались. Кто вспомнит название этой картины и ее автора?



**Это «Утро в сосновом лесу» Ивана Ивановича Шишкина.**



# *Первый привал*

- А что мы в оптике называем лучом света? Можно ли на самом деле выделить в солнечном свете луч?
- В опытах для изучения световых явлений мы используем узкие пучки света, получаемые с помощью различных отверстий. Можно ли путем уменьшения диаметра отверстия получить световой луч?
- А какие природные явления помогают нам разглядеть солнечные лучи на картине? Как это происходит?

# Лирическое отступление

*Люблю я солнце осени,  
Меж тучек и туманов пробираясь,  
Оно кидает бледный, мертвый луч  
На дерево, колеблемое ветром,  
И на сырую степь. Люблю я солнце...*



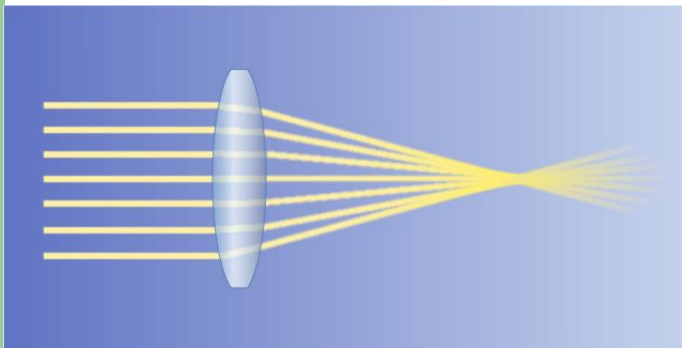
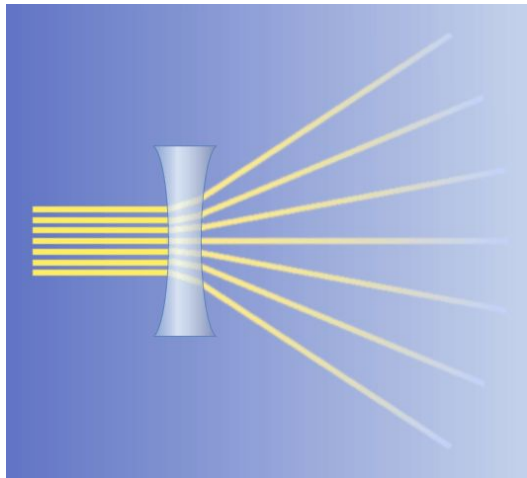
“Солнце осени” М.Ю.Лермонтов

# Линзы, линзы, линзы...

1. При помощи линзы было получено увеличенное перевернутое изображение пламени свечи. Где находилась свеча относительно линзы?
2. Где была расположена горящая свеча относительно собирающей линзы, если ее изображение получилось уменьшенным?
3. При каком условии собирающая линза может дать изображение предмета, равное по размеру самому предмету?



# Линзы, линзы, линзы...



4. Даны две собирающие линзы. Как их надо расположить, чтобы параллельные лучи, пройдя сквозь обе линзы, остались параллельными?
5. Какими будут изображения букв в книге, если рассматривать их с помощью рассеивающей линзы? (Прямыми или перевернутыми? Увеличенными или уменьшенными? Мнимыми или действительными?)
6. При каком условии изображение предмета в собирающей линзе получается мнимым?

# Ответы



1. между фокусом и двойным фокусом
2. за двойным фокусом
3. в двойном фокусе
4. на расстоянии, равном сумме их фокусных расстояний
5. прямые, уменьшенные, мнимые
6. между линзой и фокусом

## *Второй привал*

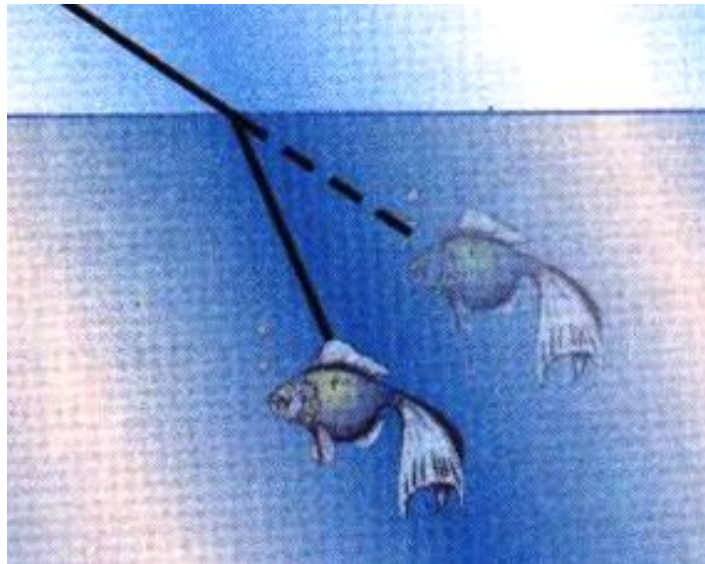
Вам знакома эта картина? Как она называется?



**Это «Заросший пруд» Василия Дмитриевича Поленова.**

## *Второй привал*

Почему, находясь в лодке, трудно попасть острогой в проплывающую рядом рыбу?





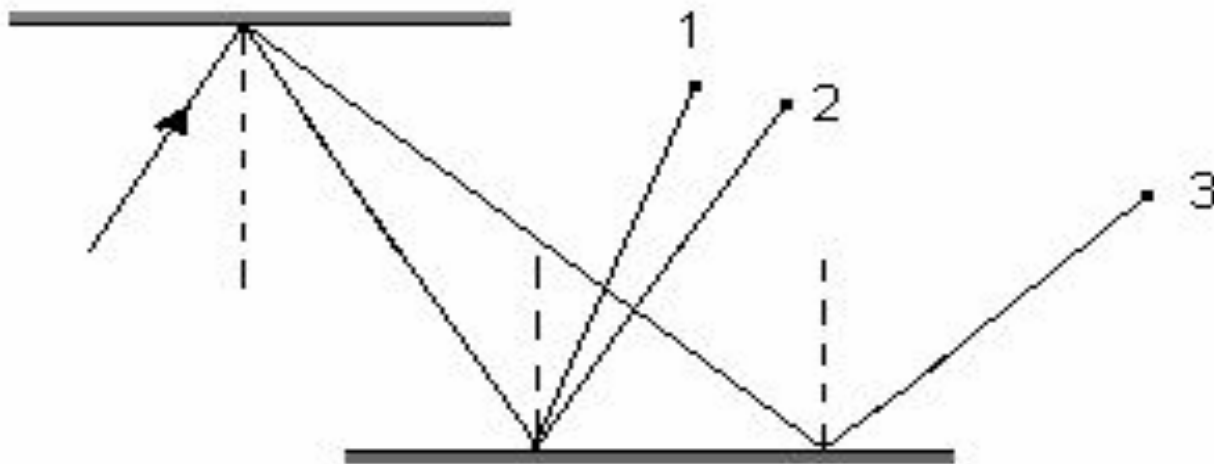
## *Второй привал*

На поверхности этого озера против солнца видна сверкающая дорожка. Как она образуется? Почему дорожка всегда ориентирована на наблюдателя?





## Задачи - рисунки



1 К

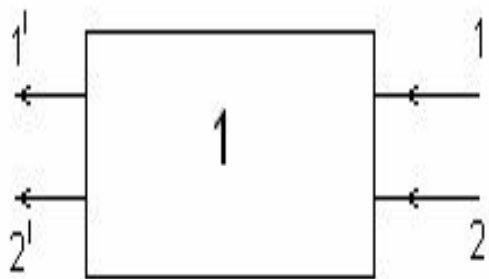
2 С

3 Ж

1. В какую точку попадет луч света?

## Задачи - рисунки

2. Укажите, в каком случае линза, скрытая в ящике, рассеивающая?



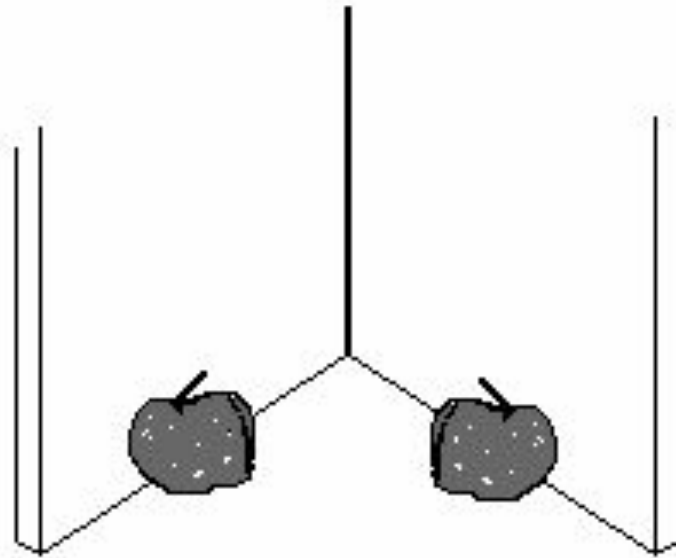
1 К

2 С

3 Ж

2,3 З

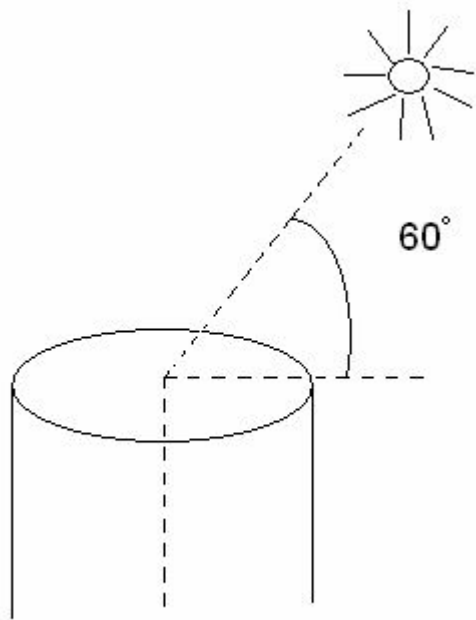
## Задачи - рисунки



4 К  
6 С  
8 Ж  
10 З

3. Два зеркала расположены под прямым углом, и в этот угол положены два яблока. Сколько яблок ты увидишь?

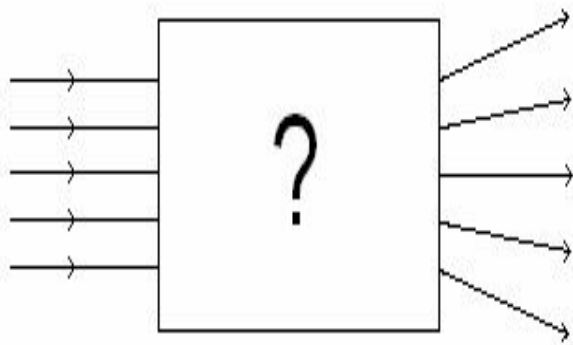
## Задачи - рисунки



$15^\circ$  К  
 $75^\circ$  С  
 $30^\circ$  Ж

4. Как надо расположить плоское зеркало, чтобы осветить дно колодца. Найдите угол между плоскостью зеркала и вертикалью. Угловая высота солнца над горизонтом  $60^\circ$ .

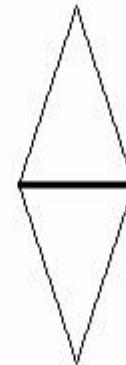
## Задачи - рисунки.



К



С



Ж



З

5. В закрытой коробке, через которую могут проходить лучи, находятся одна или две треугольные призмы. На рисунке показан ход лучей через коробку. Как расположены в ней призмы?

# Ответы



1 С

2 С

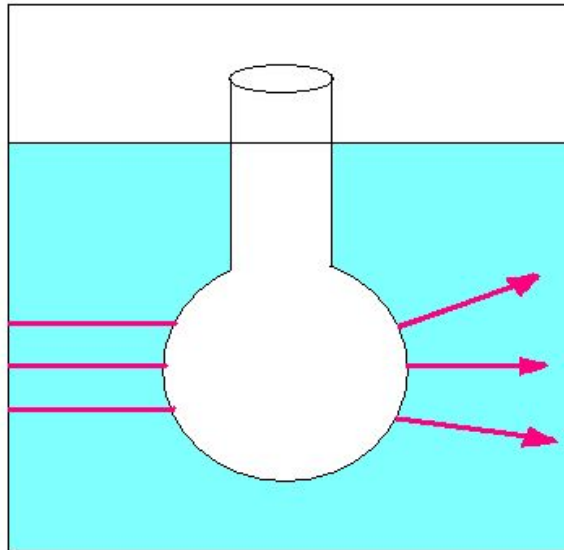
3 Ж

4 К

5 3

## Третий привал

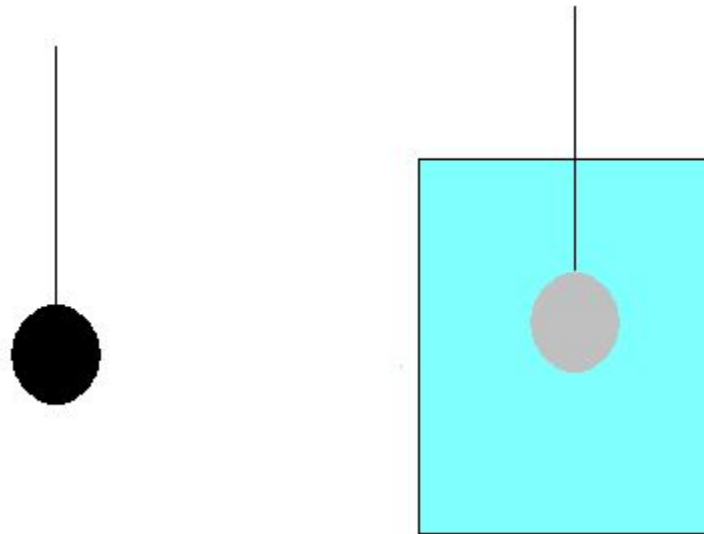
1. Всегда ли выпуклая линза является собирающей?



*Если выпуклая линза находится в среде оптически более плотной, чем материал самой линзы, то она является рассеивающей.*

## Третий привал

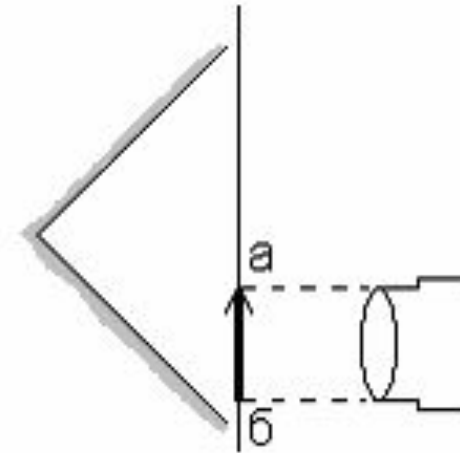
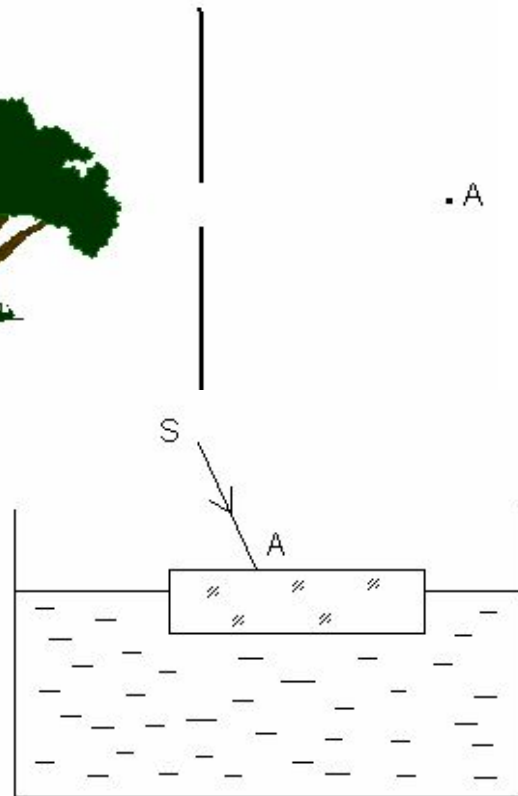
Шарик, густо покрытый сажей, опущен в стакан с водой. Шарик кажется блестящим. При вынимании шарика из воды видим, что он покрыт копотью. Почему шарик в воде казался блестящим?



*Частицы копоти плохо смачиваются водой. Поэтому вокруг закопченного шарика образуется воздушная пленка. Вследствие полного отражения света от слоя воздуха, образующегося между сажей и водой, шарик кажется блестящим.*



# Один за всех, все за одного



## Задание на дом



Зеркало все переворачивает наоборот, т.е. дает перевернутое зеркальное изображение. А можно ли увидеть себя в зеркале таким, каким видят тебя окружающие.

*Подсказка:* попробуйте воспользоваться вторым плоским зеркалом.

# Дополнительный материал

## Интерактивный тест «Оптические явления»:

- вариант 1;
- вариант 2.

Данный тест может использоваться в 8 классе при работе по учебнику А.В. Перышкина и в 9 классе по учебнику С.В. Громова, Н.А. Родиной.

# Источники информации

- Диск «Библиотека электронных наглядных пособий», Физика, 7-11 класс («Кирилл и Мефодий»)
- Диск «Физика. Библиотека наглядных пособий. 7-11кл.» («1С: Образование»)
- Диск «Большая энциклопедия Кирилла и Мефодия»