



Тема №9. Техническое обслуживание ВВТ.

Занятие №3. Особенности проведения технического обслуживания ВВТ
СТО.

Учебные вопросы:

1. Особенности проведения технического обслуживания светотехнического оборудования «Маркер-М02».
2. Особенности проведения технического обслуживания светотехнического оборудования «Луч-4МС».
3. Особенности проведения технического обслуживания светосигнального оборудования «Квадрат-1».



Литература, используемая автором:



1. Приказ Министра обороны Российской Федерации от 05.03.2008 г. № 95 дсп «Об утверждении Федеральных авиационных правил радиотехнического обеспечения полётов государственной авиации (для служебного пользования)».
2. Приказ Министра обороны Российской Федерации от 24.09.2004 г. № 275 «Об утверждении Федеральных авиационных правил производства полётов государственной авиации».
3. Руководство по техническому обеспечению связи, АСУ и РТО авиации ВС (Ртос, асу и рто авиации вс сср-89).
4. Приказ Министра обороны Российской Федерации от 02.11.2006 г. № 455 дсп «Об утверждении Норм годности к эксплуатации аэродромов государственной авиации» (НГЭАГосАА).
5. Приказ Министра обороны Российской Федерации от 20.01.2018 г. № 22 дсп «Об утверждении Руководства по техническому обеспечению связи и автоматизированных систем управления в Вооруженных Силах Российской Федерации».
6. Приказ Министра обороны Российской Федерации от 28.12.2013 г. № 969 дсп «Об утверждении Руководства по содержанию вооружения и военной техники общевойскового назначения, военно-технического имущества в Вооруженных Силах Российской Федерации».
7. Приказ Министра обороны Российской Федерации от 25.01.2018 г. № 33 дсп «Об утверждении Руководства по организации технического обслуживания и ремонта вооружения и военной техники в Вооруженных Силах Российской Федерации в мирное время».

И№. N ПОДЛ.	ПОДП. И ДАТА	И№. N ДУБЛ.	ПОДП. И ДАТА
2874	Шаф 08.06.00		

Исх. №	№ докум.	Подпись	Дата

ЕЖЕДНЕВНОЕ ОБСЛУЖИВАНИЕ

Таблица 11

Содержание операции	Технические требования	Выполняемая работа
1. Внешний осмотр огней линзовых 1) проверка работоспособности лампы; 2) проверка состояния стеклянных колпаков; 3) проверка состояния ^{опор} подставок.	Огни должны гореть при подаче напряжения питания. Стеклоколпаки не должны иметь повреждений, должны быть чистыми. Подставки не должны иметь значительных механических повреждений.	В не горящих огнях заменить лампу на годную из комплекта ЗИП в соответствии с разделом 6.5. Огни с поврежденными колпаками заменить на огни из комплекта ЗИП. С загрязненной поверхности колпаков снять слой пыли ветошью, смоченной мыльным раствором, с последующей протиркой сухой чистой ветошью. Грязные ^{опор} подставки протереть ветошью. ^{Опор} Подставки со значительными повреждениями заменить на годные из состава ЗИП.
2. Внешний вид ЩПУ и ПДУ 1) проверка чистоты поверхности; 2) проверка целостности корпусов, органов сигнализации и защиты; 3) проверка состояния оснований ЩПУ и подставок ТР.	Поверхности должны быть чистыми. На поверхностях не должно быть механических повреждений. Элементы конструкции оснований и подставок не должны иметь повреждений.	Загрязненные поверхности протереть сухой ветошью. Вышедшие из строя органы сигнализации и защиты заменить на годные. Незначительные повреждения исправить на месте.
3. Внешний осмотр маяка импульсного 1) проверка чистоты поверхностей; 2) проверка состояния стеклоколпака; 3) проверка состояния мачты	Поверхности должны быть чистыми. Стеклоколпак не должен иметь повреждений, должен быть чистым. Элементы конструкции мачты не должны иметь повреждений.	Загрязненные поверхности протереть сухой ветошью. Поврежденный стеклоколпак заменить на годный из комплекта ЗИП. Загрязненный колпак протереть сухой ветошью. Незначительные повреждения исправить на месте.
4. Внешний осмотр кабельной сети. Проверка целостности кабелей и муфт соединительных.	Поверхности кабелей и муфт соединительных не должны иметь трещин, срезов и других неисправностей и дефектов.	Поврежденные кабельные отрезки и муфты соединительные заменить на годные из комплекта ЗИП.

ИЖЦУ. 676765.002 ТО



Инв. N подл.	Подп. и дата	Сам. инв. N	Инв. N дубл.	Подп. и дата
2874	Шап/08.06.00			

Продолжение табл.11

Содержание операции	Технические требования	Выполняемая работа
5. Внешний осмотр цепей защитного зануления и контуров заземления	Провода цепей защитного зануления и контуров заземления не должны иметь повреждений. Провода должны быть надежно подсоединены к зануляемым элементам конструкций и к заземлителям.	Поврежденные провода заземления и заземлители заменить на годные из состава ЗИП. Ослабленные соединения подтянуть.
6. Проверка комплекса на функционирование при питании напряжением 380 В, 50 Гц.	Должно быть обеспечено местное (с панелей управления щитов) включение, выключение функциональных групп огней для выбранного направления посадки и регулировка их яркости (кроме ОРД) тремя ступенями (100%, 30%, 10%) со световой индикацией установленного режима работы; а также дистанционное с ПДУ управление работой комплекса.	Произвести проверку работоспособности комплекса по основному и резервному вводам как указано в разделе 9 настоящего ТО. Не горящие огни, неисправные индикаторы и другие элементы щитов заменить на годные из состава ЗИП.

Инв. N подл.
Подп. и дата
Сам. инв. N
Инв. N дубл.
Подп. и дата

ИРЖЦУ.676765.002 ТО



Инв. N
46

И№в. N подл.	Подп. и дата	Взам. И№в. N	И№в. N дубл.	Подп. и дата
2074	Мауф 08.06.00			

Имя	Лист	N	Листы	Полный	Дата

ЕЖЕМЕСЯЧНОЕ ОБСЛУЖИВАНИЕ

Таблица 12

Содержание операции	Технические требования	Выполняемая работа
<p>1. Обслуживание огней линзовых</p> <p>1) проведение внешнего осмотра огней;</p> <p>2) проверка состояния дренажных отверстий в корпус</p> <p>3) проверка состояния лакокрасочных покрытий;</p> <p>4) проверка состояния крепления ^{опор} под- ставка к грунту;</p> <p>5) проверка состояния сочленения разъемов огней с кабельной сетью.</p>	<p>Корпуса огней и стеклоизделия не должны иметь повреждений. Элементы креплений должны быть затянуты, штыри ^{опоры (уголки)} должны быть забиты до упора. (11)</p> <p>Дренажные отверстия должны быть чистыми.</p> <p>Линзовые огни не должны иметь повреждений лакокрасочных покрытий. ^{опоры (уголки) опоры типа "угол"} Штыри, крепящие подставку к грунту, должны быть забиты до упора. (11)</p> <p>Сочленения разъемов должны быть плотно пригнанными.</p>	<p>Огни, имеющие повреждения, заменить на годные из комплекта ЗИП. Элементы крепления затянуть до упора, штыри ^{опоры (уголки)} с помощью кувалды забить до упора. (11)</p> <p>Забитые отверстия прочистить с помощью проволоки.</p> <p>Места с поврежденным лакокрасочным покрытием затереть эмалью МЛ-12 оранжевой ГОСТ 9754-76.1 УЖ2. ^{опоры (уголки)} Не полностью забитые в грунт штыри забить до упора. (11)</p> <p>Не полностью состыкованные разъемы состыковать до упора.</p>
<p>2. Обслуживание маяка импульсного</p> <p>1) проверка состояния лакокрасочных покрытий;</p> <p>2) проверка состояния маяка импульсного;</p> <p>3) проверка состояния крепления опор мачты с грунтом;</p> <p>4) проверка состояния сочленения разъема маяка с кабельной сетью.</p>	<p>Маяк импульсный не должен иметь повреждений лакокрасочных покрытий.</p> <p>Крепление импульсного маяка на мачте должно быть надежным.</p> <p>Штыри, крепящие мачту к грунту, должны быть забиты до упора.</p> <p>Сочленение разъемов должно быть плотно пригнанными.</p>	<p>Места с поврежденным лакокрасочным покрытием затереть эмалью МЛ-12 оранжевой ГОСТ 9754-76.1 УЖ2.</p> <p>Ослабленный болт крепления маяка импульсного к мачте закрутить до упора.</p> <p>Не полностью забитые в грунт штыри забить до упора.</p> <p>Не полностью состыкованные разъемы состыковать до упора.</p>

ИЖЦУ 676765.002 ТО

Инв. N подл.	Подп. и дата	Зам. инв. N	Инв. N дубл.	Подп. и дата
2874	Моисеев 08.06.00			

Продолжение табл.12

Содержание операции	Технические требования	Выполняемая работа
<p>3. Обслуживание ЩПУ, ПДУ</p> <p>1) проверка состояния крепления щитов на основаниях;</p> <p>2) проверка крепления оснований на грунте;</p> <p>3) проверка состояния лакокрасочных покрытий;</p> <p>4) проверка приборных разъемов.</p>	<p>Крепление щитов на основаниях должно быть надежным.</p> <p>Штыри, крепящие основания к грунту, должны быть забиты до упора.</p> <p>Щиты и ПДУ не должны иметь повреждений лакокрасочных покрытий.</p> <p>Резиновые части разъемов не должны иметь срезов. Электрические контакты должны быть чистыми.</p>	<p>Ослабленное крепление щита на основании подтянуть.</p> <p>Не полностью забитые в грунт штыри забить до упора.</p> <p>Места с поврежденным лакокрасочным покрытием затереть эмалью МЛ-12 защитной ГОСТ 9754- 76.III.Ж2.</p> <p>Поврежденные разъемы заменить. Металлическую пыль удалить сухой или смоченной в мыльном растворе жесткой кисточкой.</p>
<p>4. Обслуживание трансформаторов регулирующих</p> <p>1) проверка состояния крепления ТР на подставках;</p> <p>2) проверка крепления подставок на грунте;</p> <p>3) проверка состояния лакокрасочных покрытий</p> <p>4) проверка состояния разъемов</p>	<p>Крепление ТР на подставках должно быть надежным.</p> <p>Штыри, крепящие подставки к грунту, должны быть забиты до упора.</p> <p>Трансформаторы не должны иметь повреждений лакокрасочных покрытий.</p> <p>Резиновые части разъемов не должны иметь срезов. Электрические контакты должны быть чистыми.</p>	<p>Ослабленное крепление щита на основании подтянуть.</p> <p>Не полностью забитые в грунт штыри забить до упора.</p> <p>Места с поврежденным лакокрасочным покрытием затереть эмалью МЛ-12 защитной ГОСТ 9754- 76.III.Ж2.</p> <p>Поврежденные разъемы заменить. Металлическую пыль удалить сухой или смоченной в мыльном растворе жесткой кисточкой.</p>
5. Обслуживание электроагрегата	Указаны в паспорте на электроагрегат	Проводится в соответствии с паспортом на электроагрегат.
6. Проверка сопротивления изоляции кабельной сети	Сопротивление изоляции каждой линии должно быть не менее 0,5 Мом.	Определить неисправный элемент линии для чего: замерять сопротивление изоляции линии (см. раздел 9), последовательно отключая элементы, начиная с последнего. Неисправный элемент заменить на исправный из состава ЗИП.

ИЖЛГУ.676765.002 ТО



ИНВ. N ПОДЛ.	ПОДП. И ДАТА	ЗОМ. ИГЭ N	ИНВ. N ДУБЛ.	ПОДП. И ДАТА
2874	Машин 08.06.00			

ПОЛУГОДОВОЕ ОБСЛУЖИВАНИЕ

Таблица 13

Содержание операции	Технические требования	Выполняемая работа
1. Обслуживание огней линзовых 1) проверка состояния уплотнительных колец и стеклоколпака; 2) проверка правильности установки огней.	Резиновые кольца и стеклоколпак не должны иметь трещин. Положение огней должно соответствовать требованиям раздела 8.	Если на резиновых кольцах или стеклоколпаке имеются трещины, их следует заменить на новые из комплекта ЗИП. Установить огни в соответствии с требованиями раздела 8 используя для этого насадку для визирования.
2. Проверка кабельной сети.	Элементы кабельной сети не должны иметь повреждений. На элементах кабельной сети не должны лежать предметы. Сочленения разъемов кабельной сети должны быть плотно пригнанными.	Поврежденные элементы кабельной сети заменить на годные из комплекта ЗИП. Предметы, лежащие на элементах кабельной сети, убрать. Не полностью состыкованные разъемы состыковать до упора.
3. Проверка сопротивления изоляции регулирующих трансформаторов.	Соппротивление изоляции должно быть не менее 25 МОм. при температуре 25 ± 10^0 C	Замерить сопротивление изоляции трансформаторов. Если оно ниже нормы, просушить трансформатор путем прогрева обмоток номинальным током по методу короткого замыкания или другим способом. На время сушки необходимо отвернуть расположенную на крышке пробку. Сушка длится 6-8 часов до тех пор пока сопротивление изоляции в нагретом состоянии будет не менее 10 МОм.
4. Проверка правильности хранения изделий комплекса и комплекта ЗИП.	Хранение изделий комплекса и комплекта ЗИП должно отвечать требованиям, описанным в разделе 12 настоящего ТО.	Устранить несоответствие в хранении изделий комплекса и комплекта ЗИП.

ИЖЦУ. 676765.002 ТО

ЕЖЕДНЕВНОЕ ОБСЛУЖИВАНИЕ

содержание операции	технические требования	выполняемая работа
<p>1 Внешний осмотр ЩПУ и ПДУ: 1) проверка чистоты поверхности;</p>	поверхности должны быть чистыми.	Загрязненные поверхности протереть сухой ветошью.
2) проверка состояния оснований ЩПУ и подставок ТР.	Элементы конструкции оснований и подставок не должны иметь повреждений, штыри крепления основания должны быть забиты.	Незначительные повреждения исправить на месте.
2. Внешний осмотр состояния разъёмных кабельных соединений. Проверка целостности кабелей.	Поверхности разъёмов и кабелей не должны иметь трещин, срезов и других неисправностей, и дефектов, разъёмы должны быть плотно соединены.	Поврежденные кабели и разъёмы заменить на годные из комплекта ЗИП, при необходимости дожать разъёмы.
3. Внешний осмотр цепей защитного зануления и контуров заземления	Провода цепей защитного зануления и контуров заземления не должны иметь повреждений. Провода должны быть надёжно подсоединены к зануляемым элементам конструкций и к заземлителям.	Поврежденные провода заземления и заземлители заменить на годные из состава ЗИП. Ослабленные соединения подтянуть.
4. Проверка щита на функционирование при питании напряжением 380 В, 50 Гц.	Должно быть обеспечено местное (с панелей управления щитов) включение, выключение функциональных групп огней для выбранного направления посадки и регулировка их яркости (кроме ОРД и МИ) тремя ступенями (100%, 30%, 10%) со световой индикацией установленного режима работы; а также дистанционное с ПДУ управление работой комплекса.	Произвести проверку работоспособности щита по основному и резервному вводам как указано в разделе 8 настоящего ПС.

ПОЛУГОДОВОЕ ОБСЛУЖИВАНИЕ

Содержание операции	Технические требования	Выполняемая работа
<p>1. Проверка сопротивления изоляции регулирующих трансформаторов.</p>	<p>Сопротивление изоляции должно быть не менее 25 МОм. при температуре 25+10° С</p>	<p>Замерить сопротивление изоляции трансформаторов. Если оно ниже нормы, просушить трансформатор путем прогрева обмоток номинальным током по методу короткого замыкания или другим способом. На время сушки необходимо отвернуть расположенную на крышке пробку. Сушка длится 6-8 часов до тех пор пока сопротивление изоляции в нагретом состоянии будет не менее 10 МОм.</p>
<p>2. Проверка защитного зануления двери щита и надёжности подключения кабелей питания.</p>	<p>Провод защитного зануления двери щита не должен иметь повреждений, болтовые соединения должны быть затянуты.</p>	<p>Затянуть до упоры ослабленные гайки и болты.</p>
<p>2. Проверка правильности хранения комплекта ЗИП.</p>	<p>Хранение комплекта ЗИП должно отвечать требованиям, описанным в разделе 11 настоящего ПС.</p>	<p>Устранить несоответствие в хранении изделий комплекта и комплекта ЗИП.</p>

Содержание операции	Выполненная работа	Результат работы
<p>Проверка комплекса на функционирование при питании напряжением промышленной сети</p>	<p>Подключить кабельный разъем от промышленной сети к пульту управления (ПИТАНИЕ 1). Включить тумблер «ПИТАНИЕ 1» на пульте управления</p>	<p>Напряжение поступило в пульт управления. Должна загореться цифра 1 соответствующего индикатора «ПИТАНИЕ 1» на пульте управления. Если индикатор не горит, заменить его на новый из комплекта ЗИП</p>
	<p>Тумблер «ЛИНИЯ 1» поставить в положение ВКЛ</p>	<p>Должна загореться цифра 1 индикатора «ЛИНИЯ 1» на пульте управления и все огни стартовые, включенные в линию 1. Если индикатор на пульте или лампа в каком-либо огне не горят, их надо заменить на новые из комплекта ЗИП</p>
	<p>Тумблер «ЛИНИЯ 2» поставить в положение ВКЛ</p>	<p>Должна загореться цифра 2 индикатора «ЛИНИЯ 2» на пульте управления и все огни, включенные в линию 2. Если индикатор на пульте или лампа в каком-либо огне не горят, их надо заменить на новые из комплекта ЗИП</p>

Содержание операции	Выполняемая работа	Результат работ
	Тумблер «ЛИНИЯ 3» поставить в положение ВКЛ	<p>Должна загореться цифра 3 индикатора «ЛИНИЯ 3» на пульте управления и все огни, включенные в линию 3.</p> <p>Если индикатор на пульте или лампа в каком-либо огне не горят, их надо заменить на новые из комплекта ЗИП</p>
	Тумблер «ЛИНИЯ 4» поставить в положение ВКЛ	<p>Должна загореться цифра 4 индикатора «ЛИНИЯ 4» на пульте управления и все огни, включенные в линию 4. Если индикатор на пульте или лампа в каком-либо огне не горят, их надо заменить на новые из комплекта ЗИП</p>
	Тумблер «ЛИНИЯ 5» поставить в положение ВКЛ	<p>Должна мигать цифра 5 индикатора «ЛИНИЯ 5» на пульте управления и все огни, включенные в линию 5. Если индикатор на пульте или лампа в каком-либо огне не мигают, их надо заменить на новые из комплекта ЗИП</p>
	Тумблер «ЛИНИЯ 6» поставить в положение ВКЛ	<p>Должна загореться цифра 6 индикатора «ЛИНИЯ 6» на пульте управления и должен работать в проблесковом режиме маяк. Если индикатор на пульте или лампа не работают, их надо заменить на новые из комплекта ЗИП</p>

Тумблер на пульте управления яркость поставить поочередно в положения «50%» и «25%».

Тумблер УПРАВЛЕНИЕ на пульте управления поставить в положение ДИСТ

Должна уменьшаться яркость всех огней стартовых. Если яркость огней стартовых не изменяется, хотя бы при одном положении тумблера, надо заменить пульт управления на новый из комплекта ЗИП.

Должны погаснуть все огни стартовые и маяк импульсный. Если огни не погасли, надо заменить пульт управления на новый из комплекта ЗИП.

Тумблер УПРАВЛЕНИЕ на блоке дистанционного управления поставить в положение ВКЛ.

Тумблер ЯРКОСТЬ на блоке дистанционного управления поставить поочередно в положения «50%» и «100%», затем вернуть сначала в положение «50%», потом «25%»

Должны работать все огни стартовые и маяк импульсный. Если огни и маяк не работают, надо заменить пульт управления на новый из комплекта ЗИП.

Должна соответственно возрасти, а затем уменьшиться яркость всех огней стартовых. Если яркость не изменилась хотя бы в одном положении тумблера, надо заменить пульт управления на новый из комплекта ЗИП.

Содержание операции	Технические требования	Выполненная работа
<p>Внешний осмотр огней стартовых</p> <p>1.Проверка состояния крепления подставок к грунту</p> <p>2.Проверка состояния сочленения разъемов огней с кабельной сетью</p> <p>3.Проверка состояния стеклянных колпаков</p> <p>4.Проверка состояния подставок</p> <p>5.Проверка затяжки болтов заземления</p>	<p>Штыри, крепящие подставку к грунту, должны быть забиты до упора</p> <p>Сочленение разъемов должно быть плотно пригнанным</p> <p>Стеклянные колпаки не должны иметь повреждений, должны быть чистыми</p> <p>Подставки должны быть правильной формы усеченного конуса, окрашены в оранжевый цвет</p> <p>Болты заземления на корпусах огней и штырях должны быть затянуты до упора</p>	<p>Не полностью забитые в грунт штыри забить до упора</p> <p>Не полностью состыкованы разъемы состыковать до упора</p> <p>Огни с повреждениями стеклянными колпаками заменить на огни из комплекта ЗИП</p> <p>Грязные подставки протереть ветошью. Небольшие вмятины на подставках выправить на месте. Сильно поврежденные заменить на подставки из комплекта ЗИП</p> <p>Ослабленные болты заземления затянуть до упора</p>

Содержание операции	Технические требования	Выполненная работа
<p>Внешний осмотр огней стартовых</p> <p>1.Проверка состояния крепления подставок к грунту</p> <p>2.Проверка состояния сочленения разъемов огней с кабельной сетью</p> <p>3.Проверка состояния стеклянных колпаков</p> <p>4.Проверка состояния подставок</p> <p>5.Проверка затяжки болтов заземления</p>	<p>Штыри, крепящие подставку к грунту, должны быть забиты до упора</p> <p>Сочленение разъемов должно быть плотно пригнанным</p> <p>Стеклянные колпаки не должны иметь повреждений, должны быть чистыми</p> <p>Подставки должны быть правильно формы усеченного конуса, окрашены в оранжевый цвет</p> <p>Болты заземления на корпусах огней и штырях должны быть затянуты до упора</p>	<p>Не полностью забитые в грунт штыри забить до упора</p> <p>Не полностью состыкованы разъемы состыковать до упора</p> <p>Огни с повреждениями стеклянными колпаками заменить на огни из комплекта ЗИП</p> <p>Грязные подставки протереть ветошью.</p> <p>Небольшие вмятины на подставках выправить на месте. Сильно поврежденные заменить на подставки из комплекта ЗИП</p> <p>Ослабленные болты заземления затянуть до упора</p>

Содержание операции	Технические требования	Выполняемая работа
<p>Внешний осмотр маяка импульсного</p> <p>1.Проверка состояния крепления маяка импульсного</p> <p>2.Проверка состояния крепления опор мачты с грунтом</p> <p>3.Проверка состояния сочленения разьема маяка кабельной сетью.</p> <p>4.Проверка состояния стекляннного колпака</p> <p>5.Проверка состояния мачты</p> <p>6.Проверка затяжки болтов заземления</p> <p>Внешний осмотр пульта управления</p> <p>1.Проверка состояния крепления пульта управления на подставке</p> <p>2.Проверка состояния крепления подставки с грунтом</p> <p>3.Проверка состояния сочленения разьемов кабелей сети с пультом управления</p> <p>4.Проверка состояния подставки</p> <p>5.Проверка состояния прозрачного окна на лицевой панели пульта управления</p> <p>6.Проверка затяжки болтов заземления</p> <p>7.Проверка состояния крышек предохранителей</p>	<p>Крепление маяка импульсного на мачте должно быть надежными.</p> <p>Штыри, крепящие мачту к грунту, должны быть забиты до упора.</p> <p>Сочленение разьемов должно быть плотно пригнанным</p> <p>Стекланный колпак не должен иметь повреждения, должны быть чистыми.</p> <p>Элементы конструкции мачты не должны иметь повреждений</p> <p>Болты заземления на корпусе маяка и штыря должны быть затянуты до упора</p> <p>Крепления пульта управления на подставке должно быть надежным</p> <p>Штыри, крепящие подставку к грунту, должны быть забиты до упора</p> <p>Сочленение разьемов должно быть пригнанным</p> <p>Элементы конструкции подставки недопжны иметь повреждений</p> <p>Окно не должно иметь трещи.Должно быть чистым</p> <p>Болты заземления на корпусе пульта и штыря должны быть затянуты до упора</p> <p>Крышка предохранителей не должны иметь повреждений</p>	<p>Ослабленный болт крепления маяка импульсного на мачте закрутить до упора</p> <p>Не полностью состыковать разьемы состыковать до упора</p> <p>Маяк с поврежденным стекляннным колпаком заменить на маяк из комплекта ЗИП, грязный колпак протереть ветошью.</p> <p>Незначительные повреждения поправить на месте.</p> <p>Ослабленные болты заземления затянуть до упора</p> <p>Ослабленное крепление пульта управления на подставке подтянуть.</p> <p>Не полностью забитые в грунт штыри забить до упора</p> <p>Не полностью состыкованные разьемы состыковать до упора.</p> <p>Незначительные повреждения исправить на месте.</p> <p>Грязное окно протереть ветошью.</p> <p>Пульт с поврежденным окном заменить на пульт из комплекта ЗИП.</p> <p>Ослабленные болты заземления затянуть до упора.</p>

Содержание операций	Технические требования	Выполняемая работа
<p data-bbox="112 207 397 287">Проверка кабельной сети</p>	<p data-bbox="542 207 1006 479">Элементы кабельной сети (кабели с обрезиненными разъемами, тройниковые разветвления) не должны иметь повреждений</p> <p data-bbox="542 491 1006 625">На элементах кабельной сети не должны лежать предметы</p> <p data-bbox="542 682 1006 858">Сочленения разъемов кабельной сети должны быть плотно пригнанными</p> <p data-bbox="542 872 1006 1096">Хранение изделий комплекса и комплекта ОМП должно соответствовать главе 13 настоящего ТО</p>	<p data-bbox="1029 207 1676 334">Поврежденные элементы кабельной сети заменить на новые из комплекта ЗИП</p> <p data-bbox="1029 444 1676 668">Предметы, лежащие на элементах кабельной сети, убрать. Исключить возможность вторичного попадания предметов на элементы кабельной сети</p> <p data-bbox="1029 682 1676 768">Не полностью состыкованные разъемы состыковать до упора</p> <p data-bbox="1029 825 1676 911">Устранить несоответствие в хранении изделий комплекта ЗИП</p>

Занятие №4. Техническое обслуживание агрегатов электропитания и автомобильного базового шасси.

Учебные вопросы:

1. Техническое обслуживание агрегатов электропитания.
2. Техническое обслуживание автомобильного базового шасси.
3. Техническое обслуживание кислотных и щелочных аккумуляторных батарей.

1. Техническое обслуживание агрегатов электропитания.

1.1. Особенности проведения технического обслуживания агрегатов бензоэлектрических унифицированных переменного тока АБ-4-О/230-М1, АБ-4-Т/230-М1.

Ежедневное техническое обслуживание агрегата

В начале смены перед запуском агрегата необходимо:

- произвести внешний осмотр с целью выявления видимых повреждений и ослабления крепежа и их устранения, обратить особое внимание на состояние и крепление амортизаторов;
- очистить агрегат от пыли, грязи, масла, при необходимости, продуть агрегат сжатым воздухом;
- проверить надежность заземления агрегата;
- проверить состояние контактных колец генератора, при наличии пыли и грязи удалить их мягкой ветошью, смоченной в спирте или в чистом бензине;
- провести ежесменное обслуживание двигателя.

В конце смены, после остановки агрегата, обтереть и очистить агрегат от пыли, грязи, масла.

Обслуживание агрегата при транспортировке во время эксплуатации производить следующим образом:

- при подготовке к выезду осмотреть и опробовать ответственные элементы агрегата, подтянуть ослабленные крепления, пополнить расходные материалы, закрепить агрегат и комплект ЗИП, чтобы исключить всякую возможность повреждения;
- после двух часов движения (а также на привалах), в зависимости от состояния дорог, производить проверку и подтяжку креплений элементов агрегата, обращая особое внимание на состояние крепления амортизаторов.

Пробег регистрировать в формуляре агрегата с указанием даты, продолжительности и расстояния пробега, состояния дорог.

Первое техническое обслуживание

При выполнении первого технического обслуживания:

- провести ежедневное обслуживание;
- проверить крепление всех механизмов агрегата, при необходимости, произвести подтяжку;
- проверить величину сопротивления заземляющего устройства.

Проверить состояние щеток и контактных колец генератора, в случае наличия подгара следует протереть кольца мягкой ветошью, смоченной в чистом бензине или спирте. Если нагар с колец не снимается ветошью, следует зачистить их шкуркой, имеющейся в ЗИПе.

Щетки во время зачистки колец должны быть приподняты.

Зачистку производить полоской шкурки с помощью державки, имеющейся в ЗИПе, не допуская завала колец. Допускается зачистку контактных колец производить при пониженных оборотах в двигателях (при закрытой дроссельной заслонке);

- проверить совпадение стрелок приборов с нулем шкалы и, при необходимости, поворотом корректора совместить стрелку с нулевой отметкой;
- провести первое техническое обслуживание двигателя.

Второе техническое обслуживание(слайд 21)

При выполнении второго технического обслуживания:

- провести первое техническое обслуживание агрегата;
- провести второе техническое обслуживание двигателя;
- проверить сопротивление изоляции электрической части относительно корпуса;
- проверить износ щеток. Если оставшаяся высота щетки составляет 15 мм или менее, щетку нужно заменить.

Вновь установленную щетку необходимо притереть и пришлифовать к контактным кольцам. Притирка щетки производится шкуркой. Шкурка передвигается под щеткой по направлению вращения ротора генератора. При передвижении шкурки в сторону, противоположную вращению ротора, щетку необходимо приподнимать. После притирки щетки следует протереть щит генератора сухой чистой ветошью, а если имеется возможность, продуть генератор сухим воздухом. Затем для при шлифовки щеток к контактным кольцам запустить двигатель на 30 мин.

Примечание. После проверки состояния контактных колец, щеток и крепежа блока аппаратуры шторку закрыть. В случае замены двигателя дополнительно проверить:

- состояние резиновой прокладки соединительной муфты и, в случае необходимости, заменить прокладку;
- крепление вентилятора на валу генератора;
- состояние подшипников генератора, проворачивая от руки ротор.

Ротор должен проворачиваться легко, без заеданий. Если подшипники исправны, необходимо добавить в них 0,4 - 0,5 см³ смазки ЦИАТИМ-201.

Если обнаружено нарушение нормальной работы подшипника, необходимо произвести разборку генератора, промыть подшипник и, при необходимости, заменить подшипник.

ЕЖЕДНЕВНОЕ ТЕХНИЧЕСКОЕ ОБСЛУЖИВАНИЕ (ЕТО)

(Проводится в начале и конце каждой смены)

1. В начале смены перед запуском двигателя проверить уровень масла в картере.
2. Убедиться в отсутствии течи в наружных соединениях топливной системы.
3. Проверить исправность и надежность крепления деталей и узлов двигателя. Ослабленные крепления подтянуть, обнаруженные неисправности устранить. ^
4. Произвести запуск двигателя и проверить давление масла; убедиться в отсутствии подтекания топлива и ненормальных шумов и стуков.
5. В конце смены остановить двигатель, обтереть и очистить его от пыли, грязи, масла.
6. Спустить отстой из отстойника топливного бачка.

После разборки двигателя, связанной со снятием головки, после 6—8 ч работы подтянуть гайки крепления головки. Для предотвращения поломок втулок клапанов при затягивании и ослаблении гаек крепления головки следить за тем, чтобы торцовый ключ не касался тарелок клапанов.

После первых 50 ч работы нового или отремонтированного двигателя:

1. Сменить масло в поддоне, для чего предварительно:

- снять маслоприемник 6 (рис. 22) с прокладкой;
- слить масло;
- отвернуть гайки 5 крепления поддона и снять поддон 7 с прокладкой;
- промыть поддон и маслоприемник.

2. Очистить и промыть корпус центрифуги:

- снять кожух маховика;
- удерживая маховик-вентилятор от проворачивания, отвернуть гайку крышки маслофильтра;
- снять шайбу и прокладку крышки маслофильтра;

-совместить отверстие 0 7 мм на торцовом ключе 22x27, позиция 1 (рис. 22), с отверстием на гайке-храповике 2, поставить в отверстие болт М6 и, отвернув гайку-храповик, снять крышку маслофильтра 4 с гайкой-храповиком.

3. Проверить зазоры у клапанов; в случае, если зазоры будут меньше 0,1 мм или больше 0,2мм — отрегулировать их.

4. Зачистить контакты прерывателя магнето и отрегулировать зазор.

При зачистке контактов следует пользоваться специальным напильником или другим аналогичным инструментом, не оставляющим наждачной пыли. При этом съем вольфрама должен быть минимальным. Небольшие углубления на поверхности контактов допускаются. После зачистки контакты обязательно протереть замшей или тряпкой, смоченной в чистом бензине.

Для правильной зачистки увеличить зазор между контактами и производить поочередно зачистку каждого параллельно плоскости контакта.

Для регулировки зазора между контактами:

ПЕРВОЕ ТЕХНИЧЕСКОЕ ОБСЛУЖИВАНИЕ (ТО-1)

1. Проверить зазоры у клапанов.
2. Очистить нагар с электродов свечей и контактов магнето, промыть их в бензине и проверить зазоры.
3. Смазать шейку коленчатого вала под храповой шестерней 2 (см. рис. 15) и ось педали 5.
4. Снять крышку регулятора, промыть и смазать толкатели и кулачок, при необходимости - подшипники.

ВТОРОЕ ТЕХНИЧЕСКОЕ ОБСЛУЖИВАНИЕ (ТО-2)

1. Снять головку цилиндров и проверить герметичность клапанов заливкой керосина в каналы.

Для снятия головки цилиндров:

- отвернуть гайку с накаткой и отделить крышку кожуха цилиндров;
- снять провода со свечей и извлечь из кожуха цилиндров вместе с заглушкой;
- отвернуть накидную гайку бензопровода со штуцера карбюратора и снять карбюратор со шлангом и патрубком;
- снять кожух вывода воздуха и кожух цилиндров;
- снять глушитель;
- снять крышку головки цилиндров с прокладкой и, отвернув гайки крепления оси коромысла, снять сухари и ось коромысла в сборе;
- снять колпачки с выпускных клапанов;

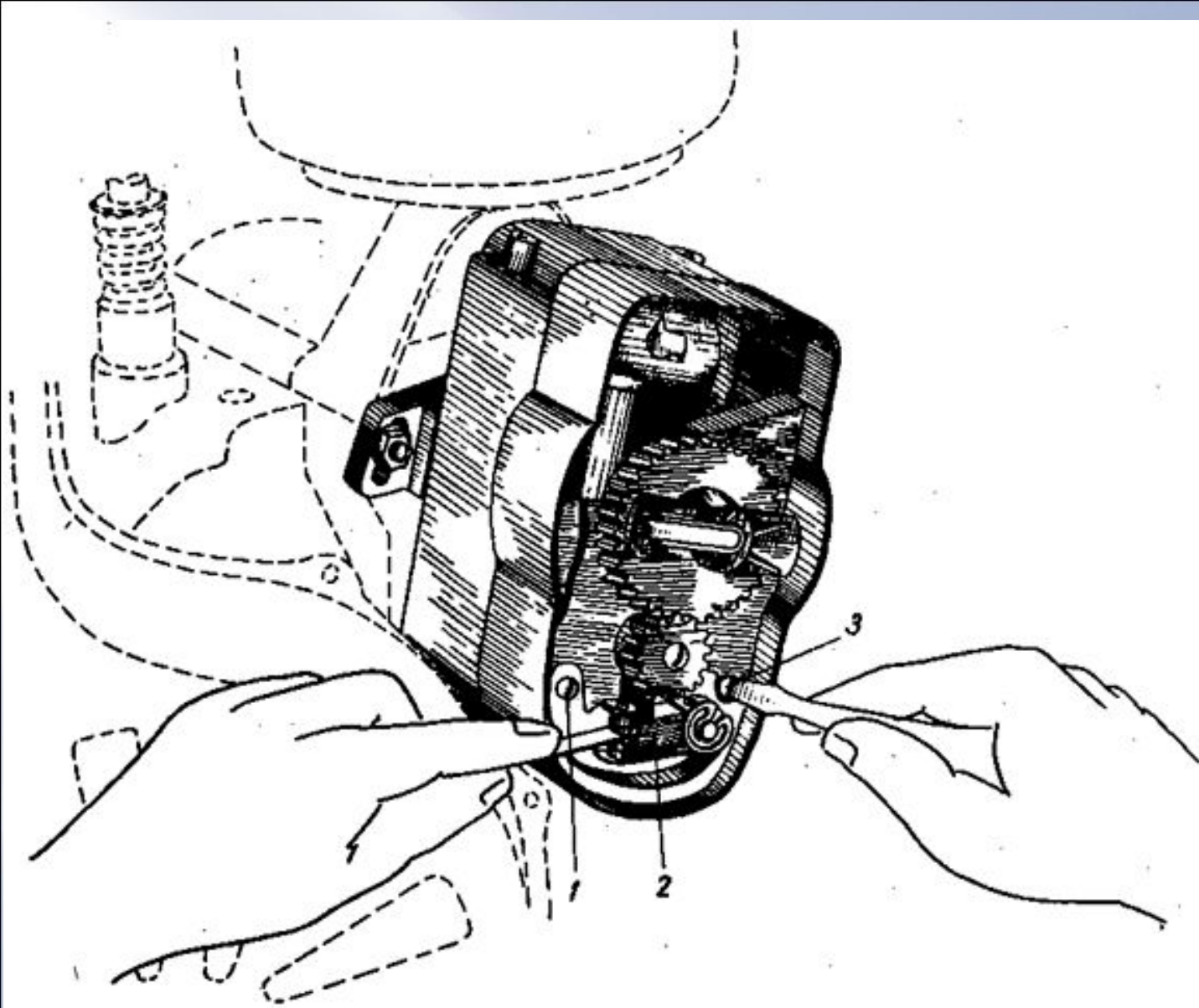


Рис. 23. Регулировка зазора
в прерывателе магнето:
1 – винт крепления стойки;
2 – подушечка; 3 – винт-
эксцентрик

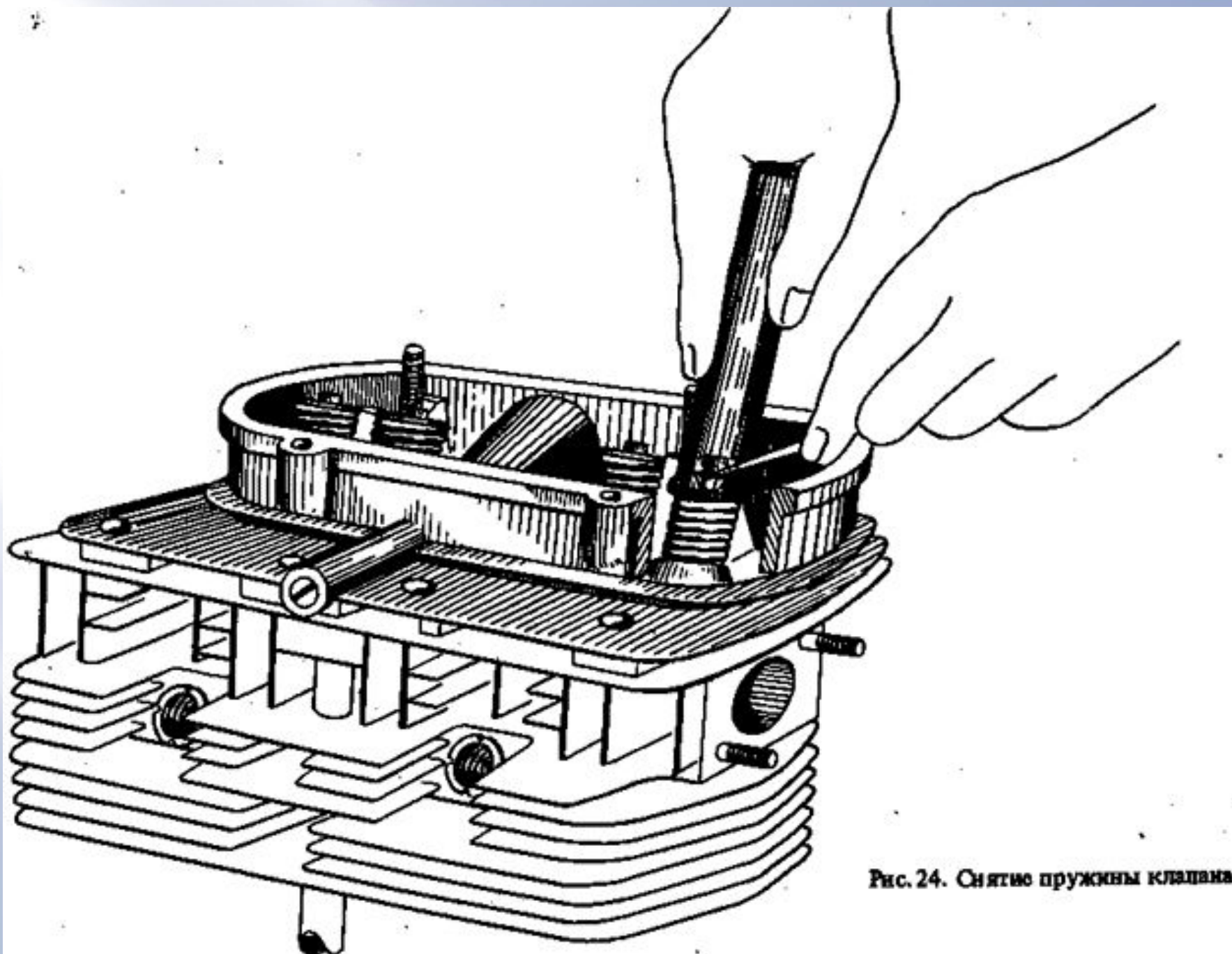


Рис. 24. Снятие пружины клапана

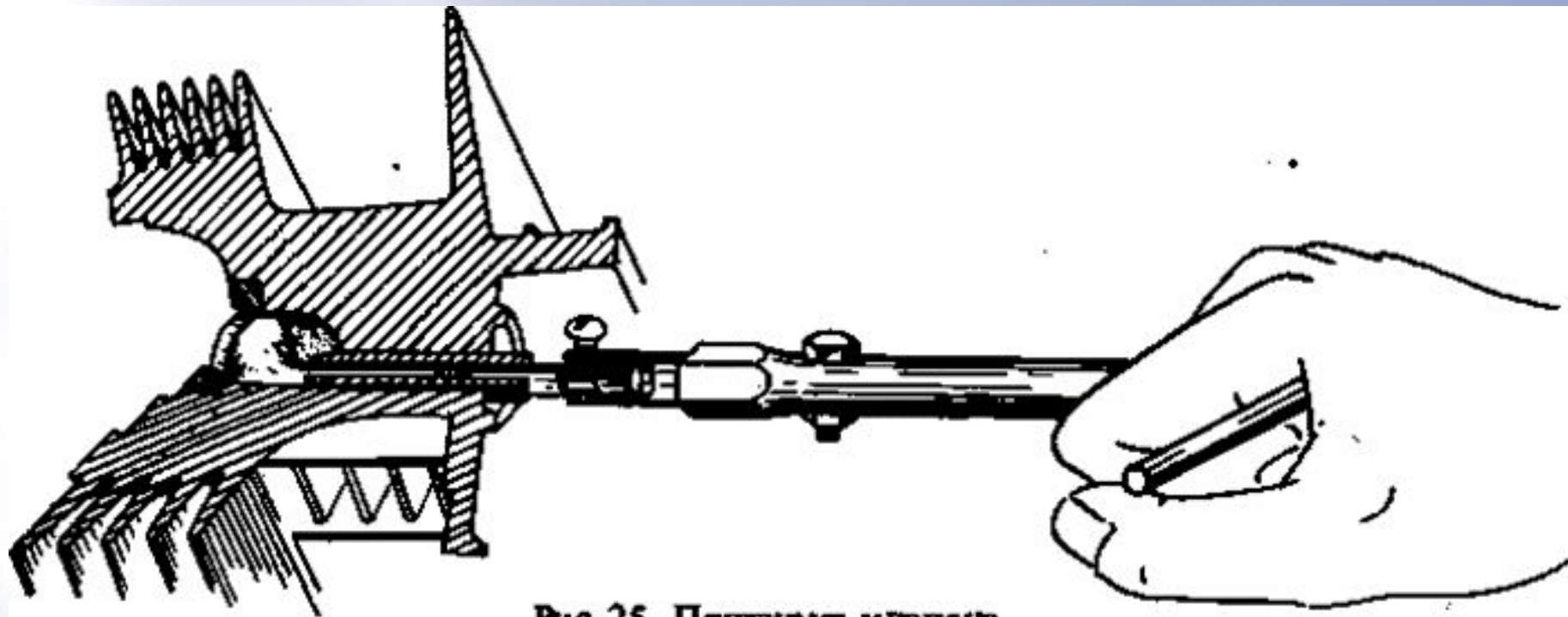


Рис. 25. Притирка клапана

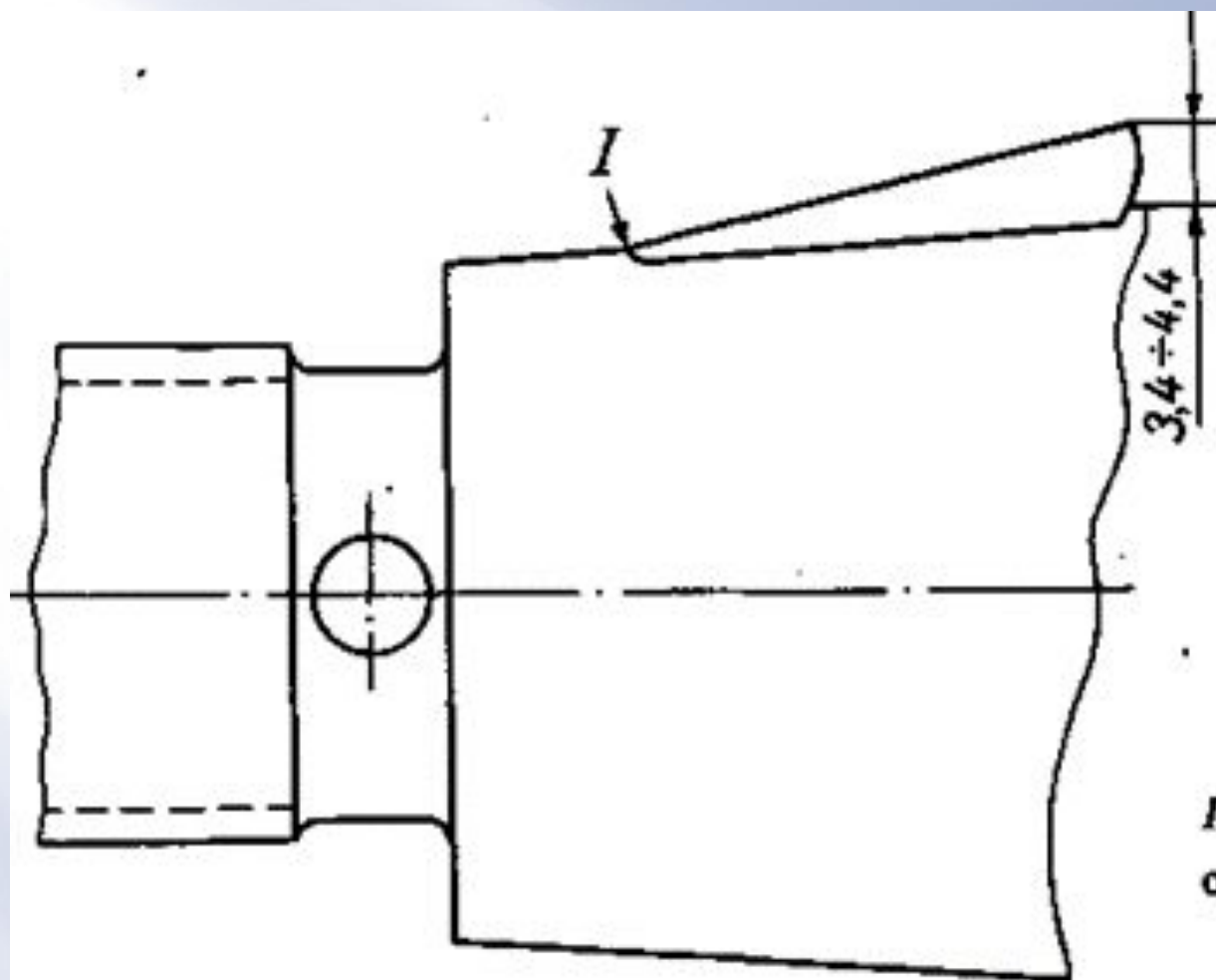


Рис. 26. Установка шпонки
на коленчатом валу:

I – выступание конца шпонки
относительно образующей ко-
нуса недопустимо

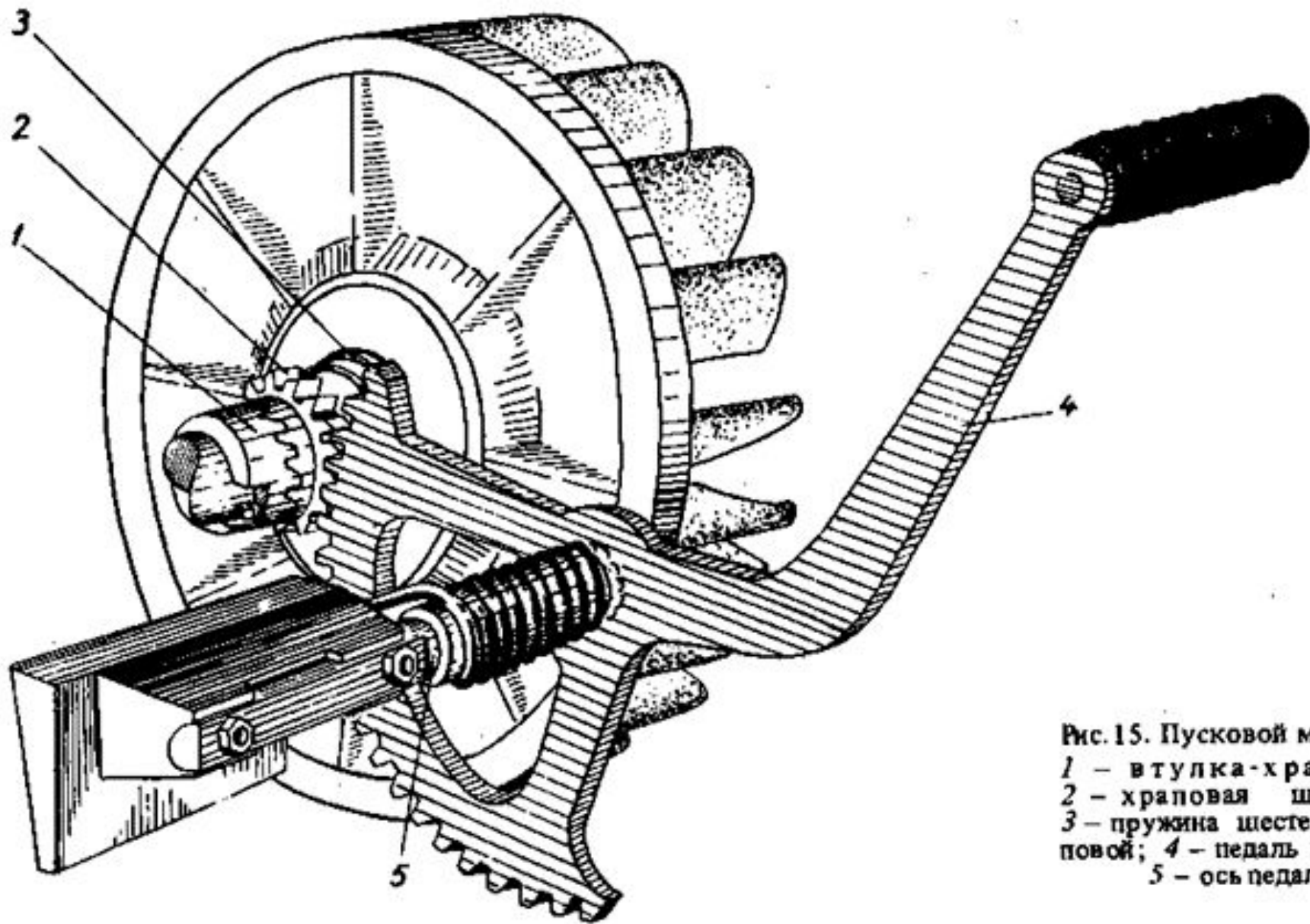


Рис. 15. Пусковой механизм.
1 – втулка-храповик;
2 – храповая шестерня;
3 – пружина шестерни храповой;
4 – педаль в сборе;
5 – ось педали

ПРАВИЛА ТЕХНИКИ БЕЗОПАСНОСТИ И ПОЖАРНОЙ БЕЗОПАСНОСТИ

1. Не допускать к работе с двигателем лиц, не прошедших специального инструктажа.
2. Нельзя смазывать и протирать работающий двигатель.
3. При работе двигателя не подносить близко к входному отверстию кожуха вентилятора обтирочные материалы, ветошь.
4. Запрещается запускать двигатель, держась за глушитель.
5. Запрещается запускать перегретый двигатель.
6. Запрещается открывать пробки бочек с бензином, ударяя по ним металлическими предметами.
7. При заправке топливом не подносить близко огня и не курить.
8. Следить за тем, чтобы не было течи из баков, топливопроводов и поплавковой камеры карбюратора. При обнаружении течи немедленно ее устранить.
9. Тщательно вытирать и очищать все части двигателя от подтеков топлива и смазки. Протирка двигателя бензином категорически запрещается.
10. В случае аварии немедленно выключить зажигание для остановки двигателя.

ТО-1 (после выработки 50 моточасов) включает в себя такие работы:

-Внешний осмотр ДГУ

-Проверка уровня масла в картере, долив

-Проверка уровня охлаждающей жидкости, долив .Проверка и обслуживание АКБ.

-Проверка загрязненности воздушного фильтра, очистка.

-Проверка состояния и натяжения приводных ремней Проверка крепления и состояния шлангов и патрубков системы охлаждения.

-Слив воды и отстоя из топливного отстойника Проверка усилия затяжки крепежа.

-Запуск двигателя установки, прогрев его до необходимого теплового значения, проверка основных параметров работы ДГУ на холостом режиме.

-Замена масла и масляного фильтра.

-Проверка состояния силовых и контрольных электрических кабелей.

-Проверка зарядного устройства АКБ

-Настройка выходного напряжения генератора.

ТО-2 (после выработки 200-300 моточасов) или каждые три месяца, в том случае, если станция находится в резервном режиме, включает в себя такой спектр работ:

-Внешний осмотр ДГУ.

-Проверка уровня масла в картере, долив.

-Проверка уровня охлаждающей жидкости, долив Проверка и обслуживание АКБ.

-Проверка загрязненности воздушного фильтра, очистка.

-Проверка состояния и натяжения приводных ремней Проверка крепления и состояния шлангов и патрубков системы охлаждения.

-Слив воды и отстоя из топливного отстойника Проверка усилия затяжки крепежа.

-Запуск двигателя установки, прогрев его до необходимого теплового значения, проверка основных параметров работы ДГУ на холостом режиме.

-Проверка состояния силовых и контрольных электрических кабелей.

-Проверка зарядного устройства АКБ.

-Замена масла и масляного фильтра.

-Замена топливных фильтров.

-Замена воздушного фильтра.

-Настройка выходного напряжения генератора.

ЕТО (обслуживание, которое проводится каждый день) включает в основном осмотр, который позволяет исключить следующие неисправности:

- Удаление загрязнений с поверхности электростанции,
- Проверка уровня масла, проверка уровня масла в картер, долив (обращайте внимание на марку масла, которая должна в обязательном порядке указываться в карте подготовки станции!),
- Проверка и обслуживание АКБ,
- Проверка уровня охлаждающей жидкости, доливка при необходимости,
- Проверка всех систем электростанции на отсутствие утечек
- Проверка состояния и натяжения приводных ремней
- Проверка усилия затяжки крепежа
- Проверка крепления и состояния шлангов и патрубков системы охлаждения
- Слив воды и отстоя из топливного отстойника
- Проверка уровня масла в ТНВД и регуляторе оборотов,
- Проверка состояния заземления,
- Проверка турбонаддува, его креплений и патрубков,
- Проверка функционирования и индикации системы управления,
- Проверка подогревателя охлаждающей жидкости (при наличии),
- Проверка уровня топлива,
- Проверка загрязненности воздушного фильтра, очистка,
- Запуск двигателя установки, прогрев его до необходимого теплового значения, проверка основных параметров работы

ТО-3 (после выработки 500-600 часов работы) или каждые шесть месяцев, в том случае, если станция находится в резервном режиме, необходимо проведения таких работ как:

-Внешний осмотр ДГУ.

-Проверка уровня масла в картере, долив.

-Контроль плотности охлаждающей жидкости, проверка уровня охлаждающей жидкости, долив.

-Проверка и обслуживание АКБ.

-Проверка зарядного устройства АКБ.

-Проверка загрязненности воздушного фильтра, очистка.

-Проверка состояния и натяжения приводных ремней Проверка крепления и состояния шлангов и патрубков системы охлаждения.

-Слив воды и отстоя из топливного отстойника Проверка усилия затяжки крепежа.

-Запуск двигателя установки, прогрев его до необходимого теплового значения, проверка основных параметров работы ДГУ на холостом режиме.

-Замена масла и масляного фильтра.

-Замена топливных фильтров.

-Замена фильтра трубки отвода газов.

-Замена воздушного фильтра.

-Очистка трубки отвода газов.

-Проверка и регулировка клапанного механизма.

-Проверка состояния силовых и контрольных электрических кабелей.

ТО-4 (после 1000 часов работы) или каждый год, в том случае, если станция находится в резервном режиме, необходимо проведения следующее техобслуживание:

-Внешний осмотр ДГУ.

-Проверка уровня масла в картере, долив.

-Проверка уровня охлаждающей жидкости, долив Проверка и обслуживание АКБ.

-Проверка загрязненности воздушного фильтра, очистка

-Проверка состояния и натяжения приводных ремней Проверка крепления и состояния шлангов и патрубков системы охлаждения.

-Слив воды и отстоя из топливного отстойника Проверка усилия затяжки крепежа.

-Запуск двигателя установки, прогрев его до необходимого теплового значения, проверка основных параметров работы ДГУ на холостом режиме.

-Замена масла и масляного фильтра.

-Замена топливных фильтров.

-Замена воздушного фильтра.

-Замена охлаждающей жидкости и фильтров системы охлаждения.

-Замена ремней привода вентилятора и зарядного генератора.

-Замена антифриза.

Категория условий эксплуатации

Периодичность технического обслуживания, км

	ТО-1	ТО-2
I	4000	16000
II	3600	14000
III	3200	12000
IV	2800	11200
V	2400	9600

Ежедневное техническое обслуживание (ЕТО)

Внешним осмотром проверить комплектность автомобиля, состояние кузова (кабины) и платформы, стекол, зеркал заднего вида, оперения, номерных знаков, окраски, замков дверей, рамы, рессор, амортизаторов, колес и шин.

Осмотреть место стоянки и убедиться в отсутствии подтеканий топлива, масла, охлаждающей и тормозной жидкости.

Устранить обнаруженные неисправности, количество охлаждающей жидкости, масла, топлива и тормозной жидкости довести до нормы.

Проверить действие приборов освещения, световой и звуковой сигнализации, стеклоочистителя.

Проверить свободный ход рулевого колеса и состояние тормозов.

Проверить уровень масла в картере двигателя. При безгаражном хранении автомобиля в холодное время года по окончании работы на линии слить воду из системы охлаждения.

В теплое время года заправить водой бачок омывателя ветрового стекла.

Если автомобиль эксплуатировался в особо пыльных условиях или преодолевал броды и участки дороги, залитые жидкой грязью, заменить или очистить фильтрующий элемент воздушного фильтра двигателя.

После поездки вымыть автомобиль, если он эксплуатировался на грязных или пыльных дорогах.

Первое техническое обслуживание (ТО-1)

Выполнить работы, предусмотренные ЕТО.

Проверить и при необходимости отрегулировать свободный ход педали сцепления.

Проверить свободный ход рулевого колеса, зазоры в шарнирах рулевых тяг, в шкворневых соединениях; проверить шплинтовку гаек шаровых пальцев, крепление рычага поворотного кулака, шаровых пальцев, шаровых опор к кожухам полуосей, сошки руля, затяжку гаек крепления наконечников и устранить обнаруженные неисправности.

Проверить величину свободного и рабочего ходов педали тормоза; при необходимости произвести регулировку тормоза и его привода.

Проверить крепление приемной трубы глушителя и ее подвески.

Проверить крепление колес, состояние шин и давление воздуха в них, при необходимости подкачать воздух.

Проверить крепление ведущих фланцев ступиц и фланцев полуосей.

Проверить крепление приводов управления коробкой передач, раздаточной коробкой и при необходимости подтянуть резьбовые соединения.

Проверить крепления фланцев переднего и заднего карданных валов к фланцам валов раздаточной коробки и при необходимости подтянуть крепление.

Очистить аккумуляторную батарею от грязи; прочистить вентиляционные отверстия в пробках; проверить уровень электролита и при необходимости долить дистиллированную воду.

Проверить натяжение ремня вентилятора и крепление генератора.

Выполнить все указания таблицы смазки, предусмотренные для ТО-1.

Второе техническое обслуживание (ТО-2)

Выполнить работы, предусмотренные ТО-1.

Проверить работу сцепления и свободный ход педали сцепления. При необходимости отрегулировать привод управления сцеплением.

Проверить и при необходимости отрегулировать зазоры между коромыслами и клапанами.

Проверить крепление двигателя, масляного картера двигателя, верхней и нижней частей картера сцепления.

Проверить крепление радиатора и его облицовки, жалюзи, распорных тяг.

Проверить осмотром герметичность системы охлаждения, исправность и крепление насоса системы охлаждения и вентилятора, состояние, ремня вентилятора.

Очистить генератор и стартер от грязи и масла и проверить состояние коллектора и щеток стартера. При необходимости продуть полость генератора и стартера сжатым воздухом и проверить их крепление. Отрегулировать натяжение ремня вентилятора.

Проверить крепление впускного и выпускного трубопроводов.

Очистить поверхность свечей, катушки зажигания датчика-распределителя и проводов высокого напряжения от грязи и масла. Проверить состояние проводов высокого и низкого напряжения. Снять свечи зажигания и проверить их состояние.

При необходимости электроды зачистить и отрегулировать зазор между ними.

Проверить степень заряженности аккумуляторной батареи по напряжению элементов под нагрузкой. При необходимости снять батарею для подзарядки. Проверить крепление аккумуляторной батареи в гнезде.

Проверить крепление карбюратора и топливного насоса, устранить неисправности. Отрегулировать частоту вращения коленчатого вала на холостом ходу.

Проверить крепление картера и сошки рулевого механизма.

Проверить и при необходимости отрегулировать зацепление червяка и ролика рулевого механизма.

Проверить осмотром состояние рамы, рессор, подушек рессор, чашек, хомутов и амортизаторов. При необходимости устранить неисправности. Ослабленные заклепки чашек и хомутов рессор переклепать.

Проверить и при необходимости отрегулировать подшипники ступиц колес.

Снять тормозные барабаны и очистить тормоза. Проверить состояние тормозных барабанов, колодок, накладок и крепление тормозных щитов.

Проверить состояние трубопроводов тормозной системы и тормозных цилиндров.

Установить тормозные барабаны и отрегулировать зазоры между тормозными барабанами и колодками.

Проверить крепление ведущих фланцев ступиц и фланцев полуосей.

Проверить крепление крышек подшипников ведущих шестерен переднего и заднего мостов.

Проверить крепление коробки передач на картере сцепления и раздаточной коробки на коробке передач.

Проверить зазоры в подшипниках ведущей шестерни главной передачи переднего и заднего мостов и при наличии устранить.

Проверить крепление фланцев карданных валов.

Проверить крепление кузова (кабины) и платформы к раме.

Проверить и при необходимости отрегулировать натяжение тросов стеклоподъемников передних дверей.

Проверить крепление топливных баков.

При необходимости отбалансировать колеса.

Прочистить через каждое ТО-2 шланги и промыть керосином детали закрытой системы вентиляции картера двигателя.

Очистить воздушный фильтр и его фильтрующий элемент от пыли и грязи. Промыть керосином сетку пламегасителя внутри крышки фильтра. Заменить через каждое ТО-2 фильтрующий элемент на новый.

Выполнить все указания таблицы смазки.

Сезонное техническое обслуживание (СО)

Сезонное обслуживание проводится два раза в год - весной и осенью и по возможности совмещается с очередным ТО-2. При переходе к зимнему или летнему сезону эксплуатации объем работ по ТО-2 дополнять следующими операциями:

Перед летним сезоном эксплуатации

Поставить заслонку подогрева рабочей смеси газопровода в положение "лето".

Слить отстой из топливных баков.

Снять электродвигатели отопителя и стеклоочистителя, проверить состояние коллектора и щеток, промыть и смазать подшипники.

Промыть систему охлаждения.

Произвести замену масел в агрегатах на летние сорта, предусмотренные таблицей смазки.

Перед зимним сезоном эксплуатации

Заслонку подогрева рабочей смеси газопровода поставить в положение "зима".

Промыть топливные баки и топливные фильтры.

Произвести замену масел в агрегатах на зимние сорта, предусмотренные таблицей смазки.

Подготовить к работе пусковой подогреватель двигателя (при его установке).

Проверить работу системы отопления и вентиляции кузова (кабины).

Проверить работу жалюзи. Устранить неисправности и смазать тягу.

Промыть или заменить воздушный фильтр вакуумного усилителя тормозов.

3.1. Гелевый аккумулятор – зарядка и обслуживание

Ввиду особенностей конструкции обслуживание аккумулятора гелевого типа ограничивается одной лишь зарядкой. Произвести ее можно при помощи специального зарядного устройства, созданного для различных типов гелиевых батарей.

Следует помнить главное правило зарядки гелевого аккумулятора: нельзя допускать превышение подаваемого напряжения порогового значения. Результатом несоблюдения этого правила станет выход батареи из строя без возможности восстановления работоспособности. Найти точное значение порогового напряжения для каждой модели аккумулятора можно в инструкции, прилагаемой к устройству, или на боковой поверхности устройства. Чаще всего его диапазон – от 14,3 до 14,5 вольт.



3.2. Обслуживание щелочных аккумуляторов

Ключевой особенностью щелочных аккумуляторов является возможность увеличения срока службы за счет регулярных профилактических мер по предотвращению старения. Улучшить работу аккумулятора позволят циклы заряд-разряд, которые можно провести при помощи автоматических зарядных устройств.

При осуществлении цикла ток не должен быть слабым. Это негативно скажется на работе аккумулятора. Следует избегать зарядки АКБ при температуре ниже -10 градусов Цельсия и уж тем более при -30.

Параллельно профилактическим циклам заряд-разряд стоит провести осмотр аккумулятора на предмет повреждений корпуса, появления следов электролита или других аномалий. После каждой 10-й зарядки следует определить уровень электролита и восполнить его при отклонении от нормального значения.

Для проверки плотности электролита понадобится специальный прибор – денсиметр. Погрузив его в отверстие для заливки можно измерить точное значение и сравнить его с приемлемым порогом (указанным в инструкции). В качестве аналога для измерения можно использовать ареометр. Для проверки этим прибором понадобится стеклянная мензурка и резиновая груша. Отобрав 100 мг электролита, можно поместить в него ареометр и проверить значение плотности.

Как определить уровень электролита?

Сделать это можно при помощи стеклянной трубки с отметками. Оптимальным считается уровень от 5 до 12 мм над краем пластин. Если он не соблюден, то можно увеличить количество электролита путем доливки дистиллированной воды. При малых значениях плотности вместо воды следует доливать электролит.



3.3.Кислотные аккумуляторы – обслуживание

На данный момент существует два типа свинцово-кислотных аккумуляторов: традиционный и герметичный (необслуживаемый).

Для обслуживания классического типа АКБ характерны следующие действия:

- Осмотр электрических соединений.
- Проверка уровня электролита и его плотности.
- Диагностика емкости свинцово-кислотного аккумулятора (метод контрольного разряда).
- Поиск следов электролита на крышке аккумулятора.

Заметив проблему, ее стоит как можно быстрее купировать, до того, как аккумулятор придет в негодность или вызовет ряд других нежелательных проблем.

В случае нехватки электролита рекомендуется доливка дистиллированной воды. Поврежденные клеммы можно заменить, а окисленные контакты зачистить. Другие неисправности стоит устранять при помощи специалистов.

Герметичные свинцово-кислотные аккумуляторы практически не нуждаются в обслуживании. Современные технологии позволили избежать проблем, которые могли привести к быстрому износу. Тем не менее, профилактическая проверка электрических соединений будет не лишней. Во время нее следует обследовать как клеммы, так и саму поверхность аккумулятора. Нежелательными признаками окажутся:

- Следы окислов и белого налета.
- Разболтанные соединения (болтовые или винтовые).
- Не укрепленные клеммы.
- Видимые механические повреждения.

В случае обнаружения перечисленных проблем следует избавиться от них самостоятельно или при помощи специалистов.

