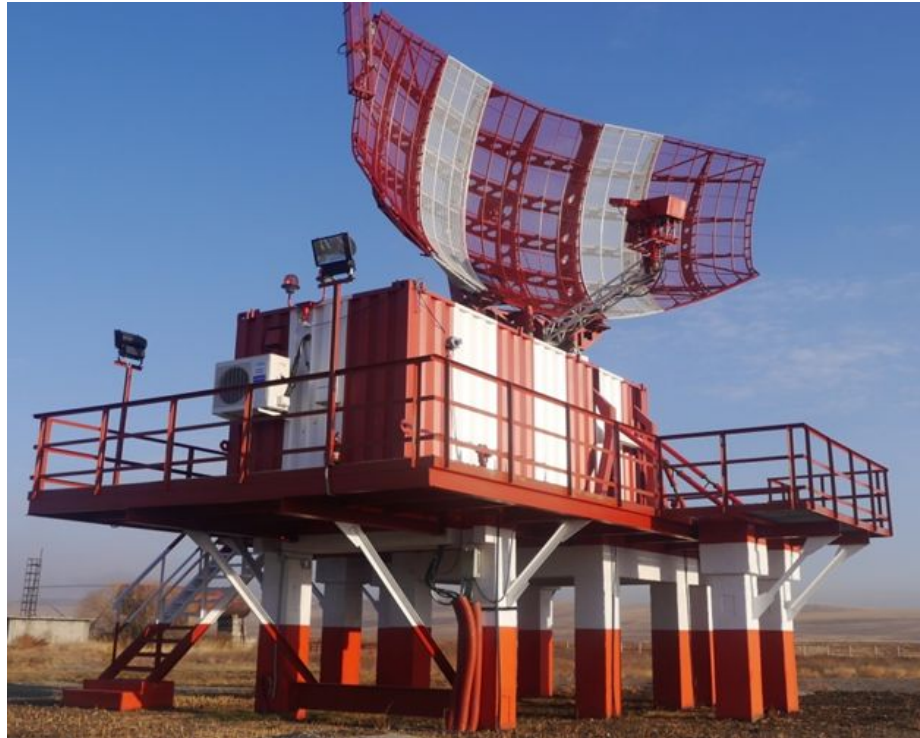




Радиоэлектронные средства наблюдения

Аэродромный обзорный радиолокатор "АОРЛ-1АС"



1. Назначение и состав передатчика первичного канала
2. Устройство и принцип работы передатчика
3. Устройство преобразования и фильтрации
4. Схема функциональная передатчика ПК



Передатчик первичного канала

Назначение и состав передатчика первичного канала

Передатчик ПК предназначен для усиления СВЧ радиоимпульсов.

Передатчик состоит из двух комплектов в части **предварительного усиления мощности.**

Сигнал возбуждения на передатчик поступает с **УПФ**, расположенного в шкафу приемника первичного канала соответствующего комплекта.

Импульсы запуска передатчика поступают из **БСС** радиолокатора.

В состав передатчика входят следующие блоки и устройства:

- усилитель ПК предварительный – 2 шт.;
- панель питания усилителя - 2 шт.;
- усилитель мощности УМ1214-1000М – 16 шт.;
- блок питания усилителей мощности БПУ - 16 шт.;
- процессор центральный;
- устройство контроля;
- устройство управления;
- устройство сопряжения;
- панель питания автоматики;
- индикатор;
- прибор ФКЦВ3-18;
- переключатель комплектов;
- ответвитель – 3 шт.;
- нагрузка – 3 шт.;
- делитель – 4 шт.;
- сумматор – 4 шт.;
- ответвитель - 3 шт.;
- нагрузка– 4 шт.;
- переход;
- фильтр заграждающий;
- переход – 4 шт.;
- переключатель;
- ответвители;
- секция детекторная – 3 шт.;
- переходы.



Радиоэлектронные средства наблюдения

Аэродромный обзорный радиолокатор "АОРЛ-1АС"

Передатчик первичного канала

Внешний вид шкафа передатчика первичного канала



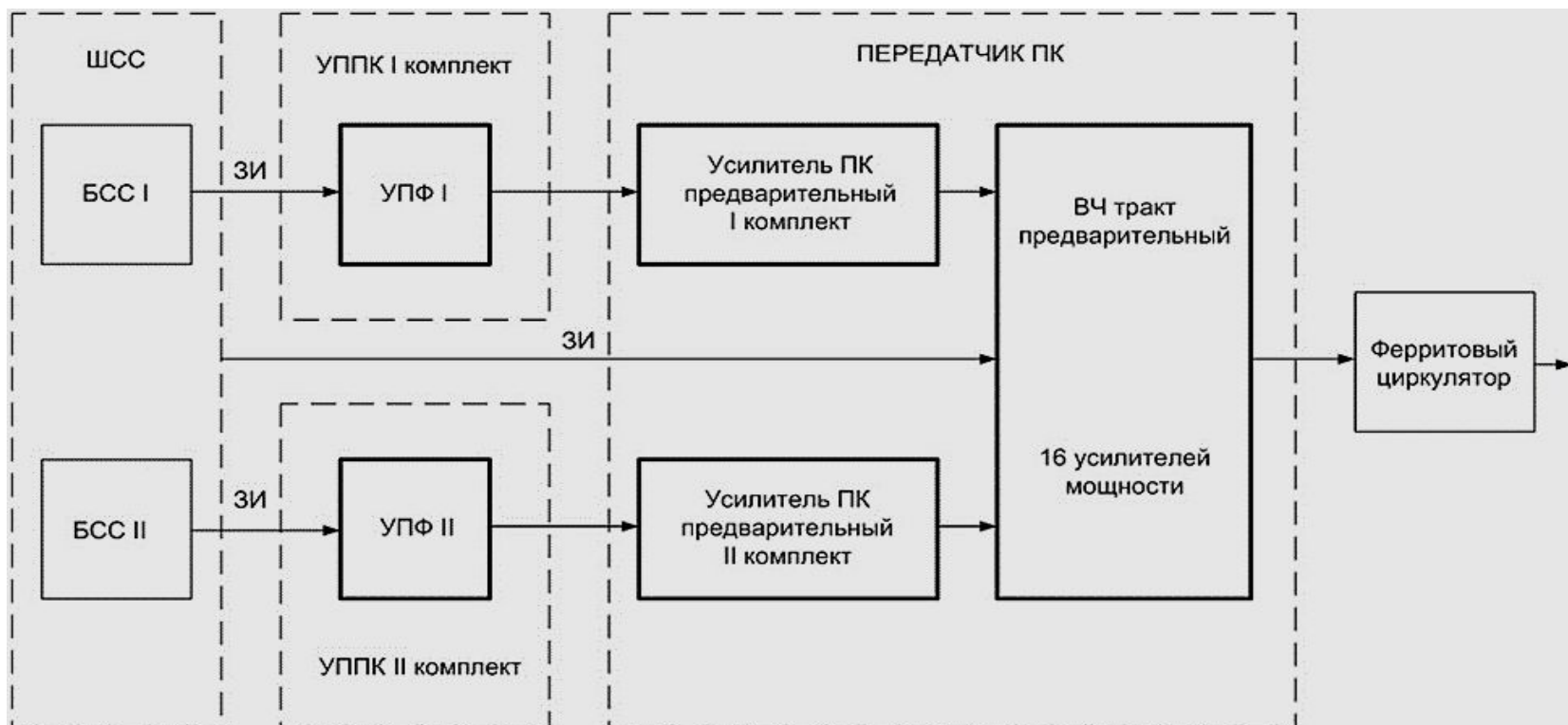


Радиоэлектронные средства наблюдения

Аэродромный обзорный радиолокатор "АОРЛ-1АС"

Устройство и принцип работы передатчика

Структурная схема передатчика



Для запуска передатчика формируются **импульсы запуска (ЗИ)** положительной полярности амплитудой не менее 15 В, длительностью $(92,2 \pm 11,0)$ мкс и $(10,2 \pm 1,2)$ мкс. Импульсы запуска передатчика поступают из рабочего комплекта **БСС** шкафа ШСС.

Сигнал возбуждения передатчика поступает из блока **УПФ**, расположенного в шкафу выбранного рабочим комплекта **УППК**



Аэродромный обзорный радиолокатор "АОРЛ-1АС"

Передатчик первичного канала

Устройство преобразования и фильтрации



Мощность радиоимпульсов на выходе УПФ не менее 10 мВт на нагрузке 75 Ом, а частота следования выходных сигналов определяется последовательностью запускающих импульсов приходящих из БСС.

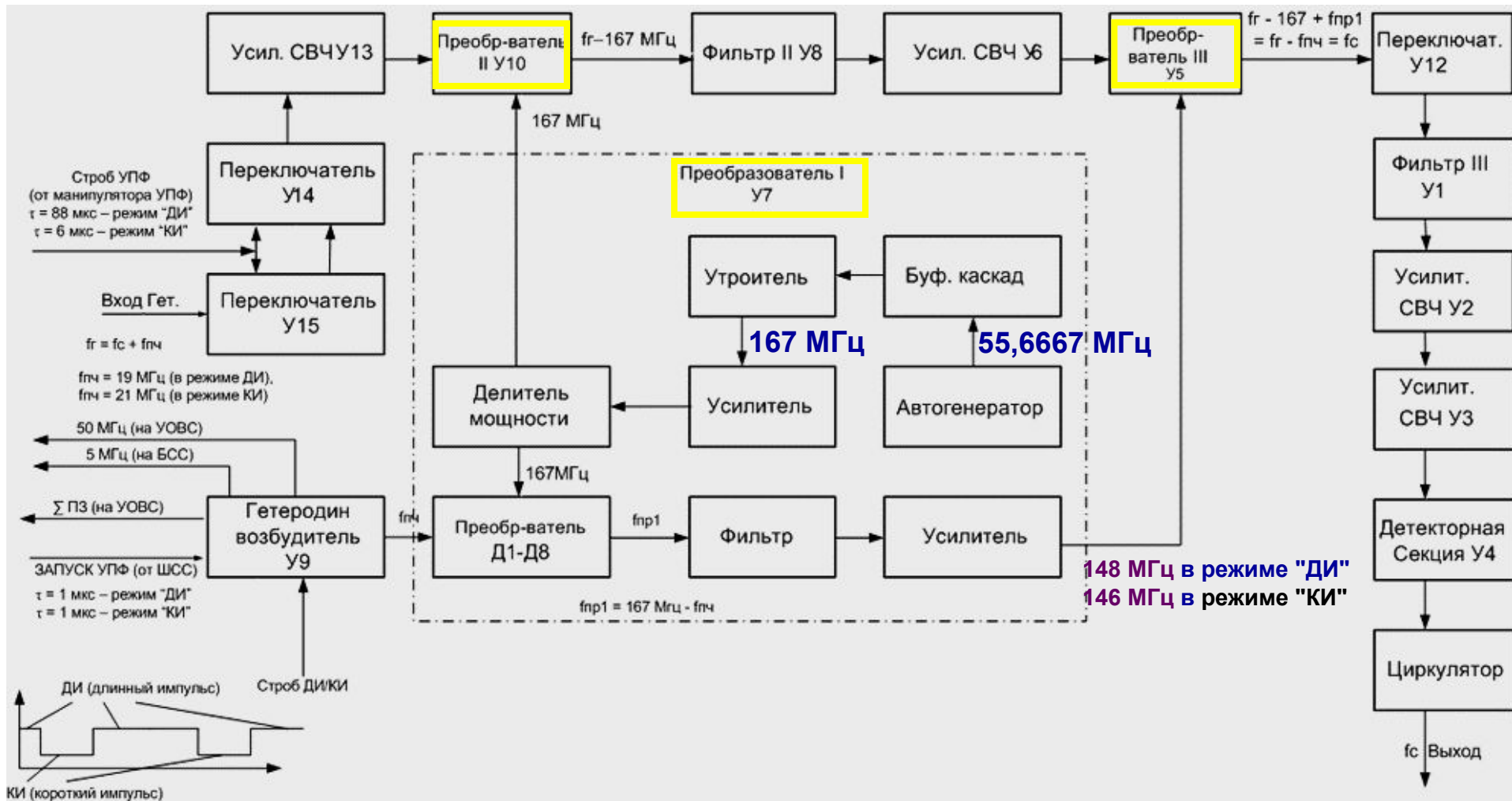
Так как в изделии имеется два комплекта аппаратуры ПК, работающие каждый со своим набором рабочих частот, то в РЛС используются две модификации УПФ, отличающиеся частотными диапазонами преобразователей, фильтров и усилителей СВЧ.



Аэродромный обзорный радиолокатор "АОРЛ-1АС"

Передатчик первичного канала

Устройство преобразования и фильтрации



Структурная схема УПФ



Аэродромный обзорный радиолокатор "АОРЛ-1АС"

Передатчик первичного канала

Устройство преобразования и фильтрации

Для формирования радиоимпульсов на УПФ подаются сигналы гетеродина и запускающие импульсы: "Строб гетеродина" через манипулятор из состава приемника ПК и «ΣПЗ» (с блока БСС соответствующего комплекта).

На плату формирователя ЛЧМ-МОНО поступает также строб "ДИ-КИ", определяющий тип формируемого сигнала. Формирование импульсного ЧМ сигнала на промежуточной частоте осуществляется в **гетеродине-возбудителе** путем восстановления исходного радиочастотного сигнала из его дискретизированной копии. *В микросхемах запоминающих устройств, входящих в состав гетеродина-возбудителя, хранится сигнал, параметры которого связаны с параметрами выходного радиоимпульсного сигнала.*

Дальнейшее формирование радиоимпульсного сигнала на рабочих частотах передатчика происходит путем двойного преобразования по частоте радиоимпульсного сигнала сформированного на промежуточной частоте с сигналом гетеродина приемного устройства.

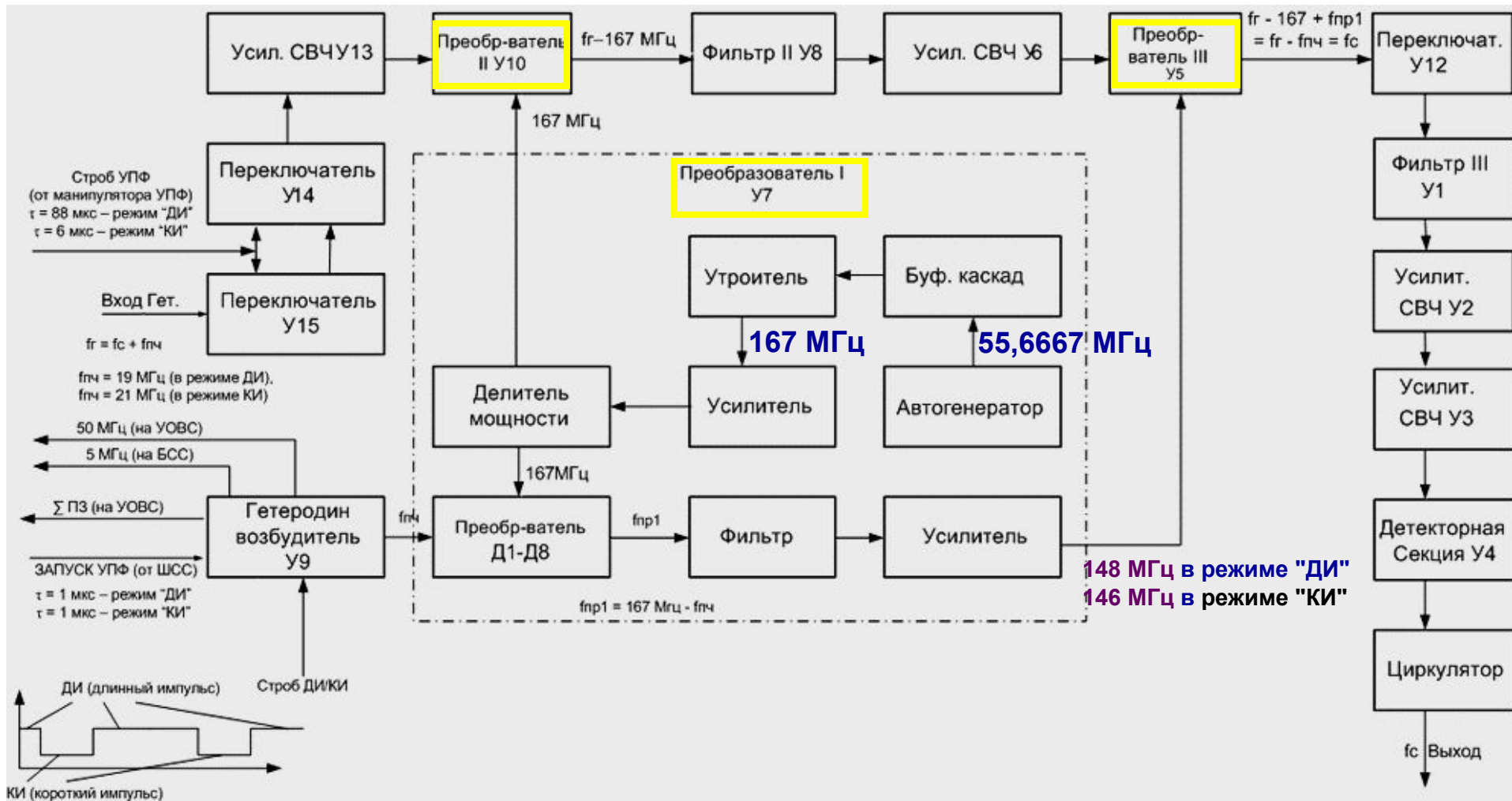
Двойное преобразование частоты осуществляется с помощью сигнала частоты 167 МГц. При первичном преобразовании сигнала гетеродина приемного устройства частота **167 МГц** вычитается, при вторичном - суммируется. Поэтому нестабильность частоты **167 МГц** не влияет на стабильность частоты выходных сигналов.



Аэродромный обзорный радиолокатор "АОРЛ-1АС"

Передатчик первичного канала

Устройство преобразования и фильтрации



Структурная схема УПФ



Аэродромный обзорный радиолокатор "АОРЛ-1АС"

Передатчик первичного канала

Устройство преобразования и фильтрации

Первичное преобразование радиоимпульсного сигнала осуществляется в **преобразователе I**, который преобразует сигнал, сформированный гетеродином-возбудителем, вверх по частоте, а также вырабатывает непрерывные ВЧ колебания частотой **167 МГц** используемые для вторичного преобразования по частоте сигналов гетеродина приемного устройства.

Непрерывные ВЧ колебания частотой 55,6667 МГц вырабатываются кварцевым автогенератором и через буферный каскад поступают на утроитель частоты. С выхода утроителя ВЧ колебания с частотой **167 МГц** усиливаются двухкаскадным усилителем мощности до уровня **260 мВт** и поступают на делитель мощности, который разделяет сигнал на два направления, а по мощности пополам.

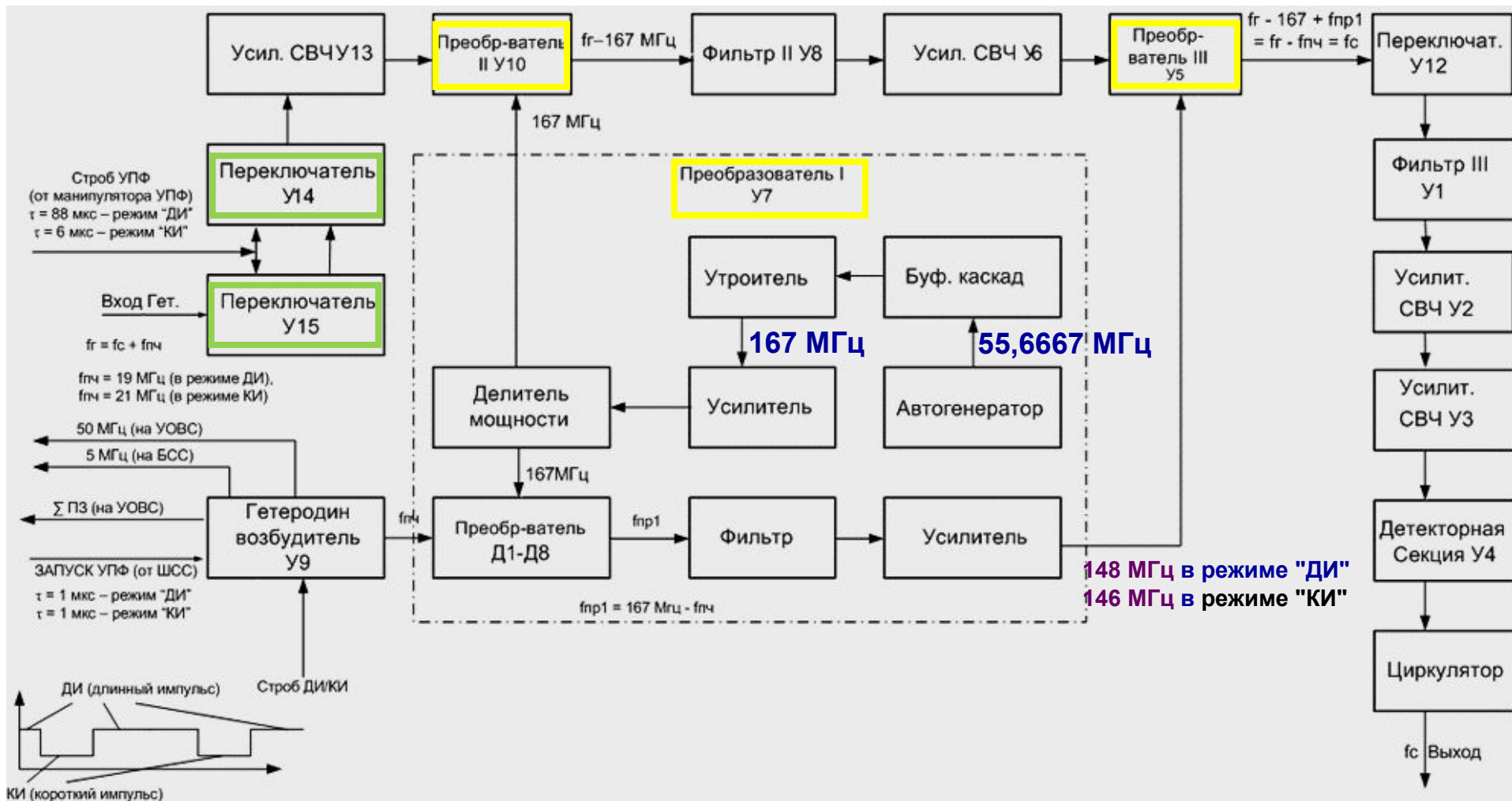
ВЧ колебания частотой **167 МГц** и мощностью **130 мВт** с одного из выходов делителя мощности поступают на **преобразователь II**, с другого - на **преобразователь**, выполненный по кольцевой схеме на диодах Д1 - Д8 и конструктивно находящийся на плате преобразователя I. На **второй вход преобразователя (Д1 - Д8)** поступает сформированный на промежуточной частоте радиоимпульсный сигнал. Нагрузкой данного преобразователя служит **полосовой фильтр**, выделяющий разностную частоту смешиваемых сигналов и имеющий полосу пропускания **4 МГц**, что обеспечивает неискаженное пропускание сформированного радиоимпульсного сигнала. Далее сигнал усиливается двухкаскадным усилителем.



Аэродромный обзорный радиолокатор "АОРЛ-1АС"

Передатчик первичного канала

Устройство преобразования и фильтрации



Структурная схема УПФ



Аэродромный обзорный радиолокатор "АОРЛ-1АС"

Передатчик первичного канала

Устройство преобразования и фильтрации

Таким образом, на выходе преобразователя I формируется радиоимпульсный сигнал со средней частотой заполнения **148 МГц** в режиме "ДИ" или **146 МГц** в режиме "КИ" мощностью **70 мВт**, поступающий на преобразователь III и непрерывные ВЧ колебания частотой **167 МГц** мощностью **130 мВт**, поступающие на преобразователь II.

Сигнал гетеродина, пришедший по коаксиальному кабелю из блока ПРМ ПК и имеющий частоту на 20 МГц выше центральной частоты излучаемого сигнала, поступает на два последовательно включенные **переключатели**, на управляющие контакты которых поступают управляющие сигналы с **манипулятора**, расположенного **в блоке ПРМ ПК**.

Под воздействием данных сигналов переключатели из непрерывного сигнала гетеродина вырезают импульсы с длительностью равной длительности управляющих сигналов.

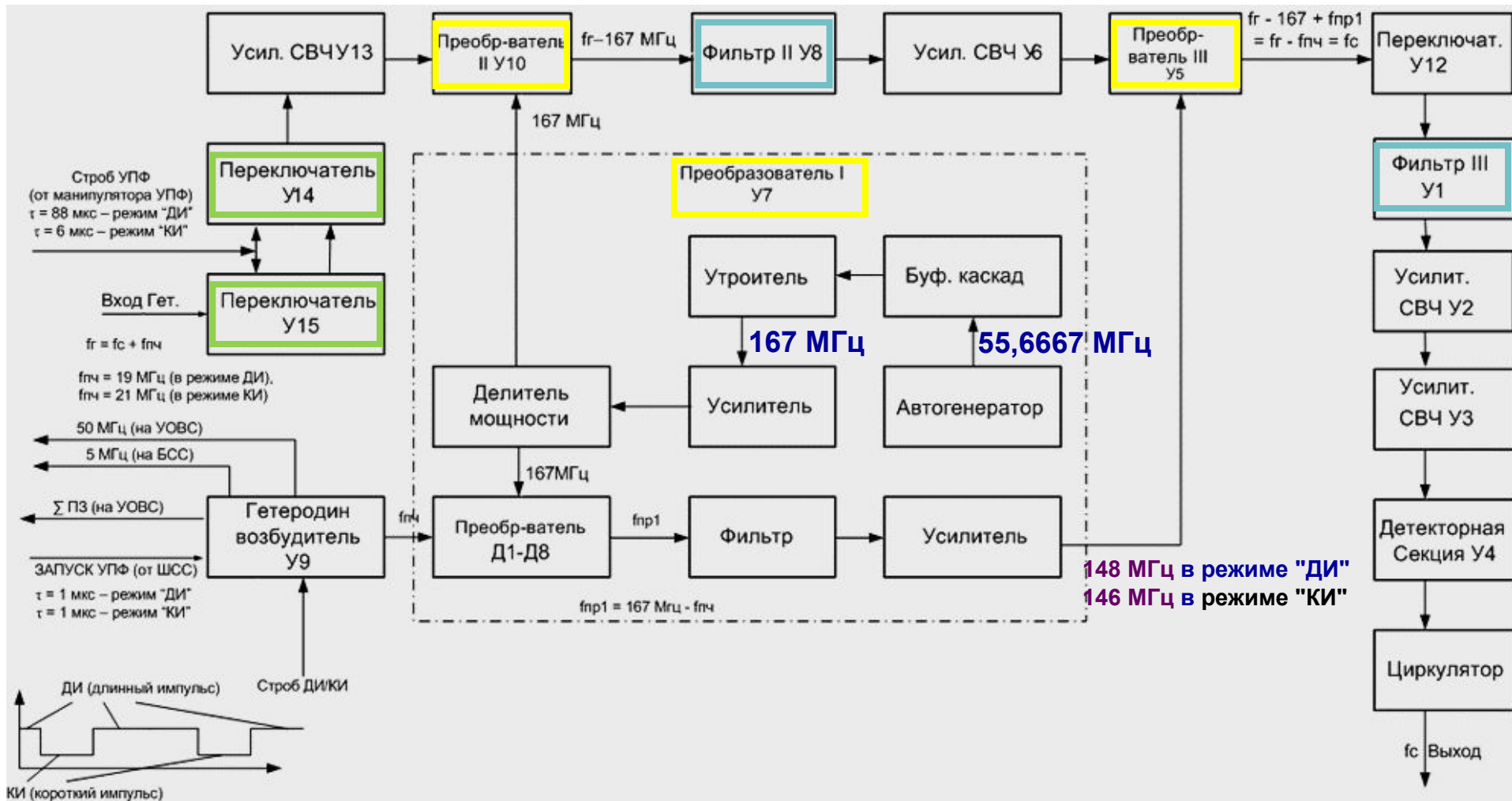
Управляющие сигналы, приходящие с манипулятора синхронны с запусками гетеродина возбуждителя, их длительность составляет в режиме "ДИ" - **89,4 мкс** и **6 мкс** - в режиме "КИ". После усиления радиоимпульсный сигнал с внутриимпульсным заполнением с частотой гетеродина прошедший переключатели (длительностью в режиме "ДИ" - **88 мкс** и **6 мкс** - в режиме "КИ"), поступает на вход **преобразователя II**, где преобразуется вниз по частоте с помощью непрерывных колебаний с частотой **167 МГц**.



Аэродромный обзорный радиолокатор "АОРЛ-1АС"

Передатчик первичного канала

Устройство преобразования и фильтрации



Структурная схема УПФ



Аэродромный обзорный радиолокатор "АОРЛ-1АС"

Передатчик первичного канала

Устройство преобразования и фильтрации

Нагрузкой преобразователя II служит **полосовой фильтр II**, который выделяет разностную частоту смешиваемых сигналов и имеет полосу пропускания 20 МГц в каждом частотном поддиапазоне.

Второе преобразование сформированного сигнала в УПФ осуществляется в **преобразователе III**, имеющем схему и конструкцию аналогичную преобразователю II.

На один из входов преобразователя III поступает **отфильтрованный сигнал разностной частоты** от преобразователя II, на другой вход - радиоимпульсный ЧМ сигнал со средней частотой заполнения 148 МГц в режиме "ДИ" или 146 МГц в режиме "КИ".

После преобразователя III сигнал поступает через **переключатель** на **полосовой фильтр III**, который выделяет суммарную частоту смешиваемых сигналов.

Энергетические показатели УПФ (получение выходной мощности не менее 10 мВт) обеспечиваются **усилителями СВЧ**, которые имеют коэффициент усиления от 5 до 10 дБ.

На выходе оконечного усилителя установлена **проходная детекторная секция** которая позволяет контролировать огибающую выходных сигналов УПФ.

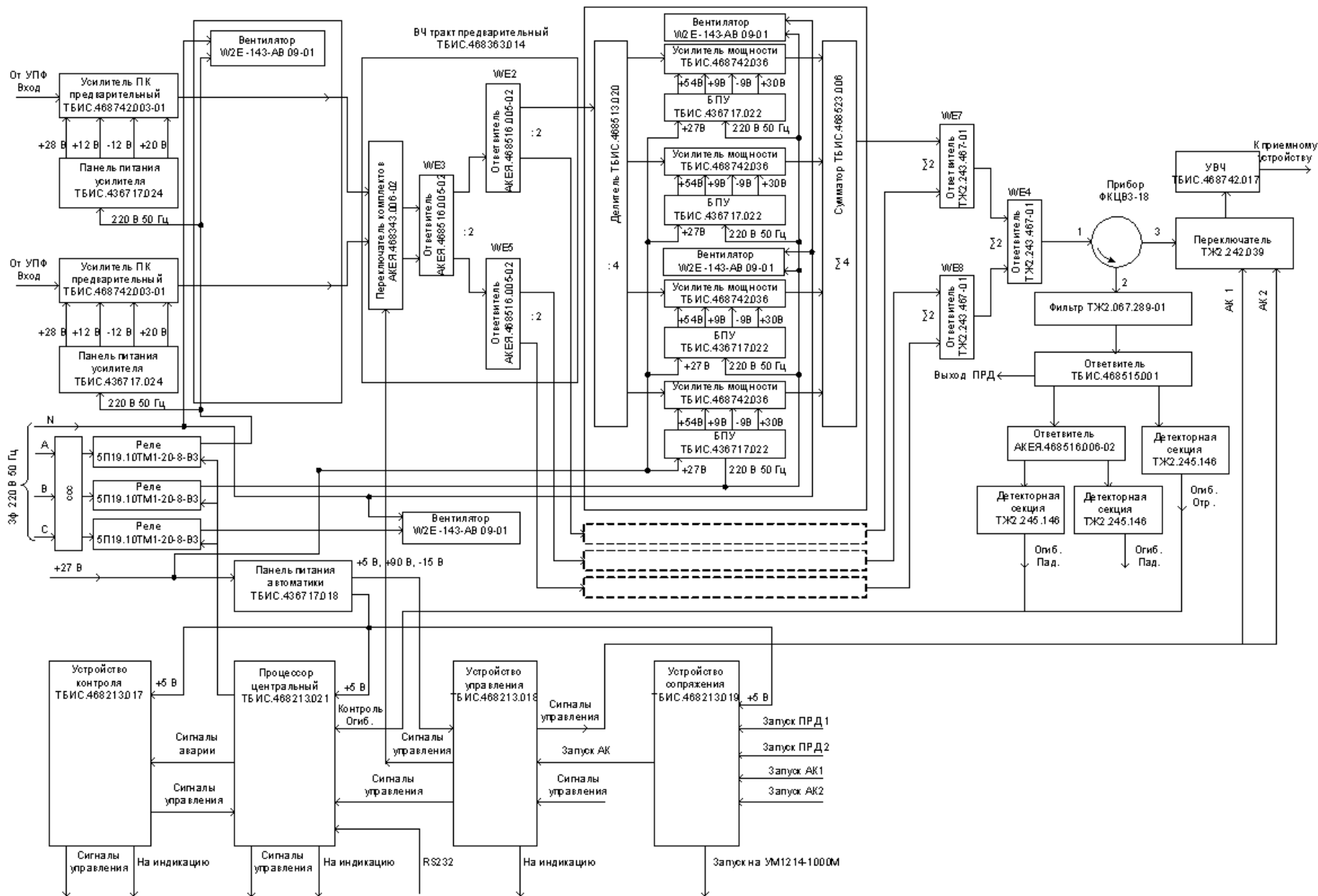
Для исключения влияния на работу УПФ последующего СВЧ тракта на его выходе установлен **циркулятор**.



Радиоэлектронные средства наблюдения

Аэродромный обзорный радиолокатор "АОРЛ-1АС"

Схема функциональная передатчика ПК



Передатчик первичного канала

Для обеспечения штатной работы **выходных усилителей** необходимо на вход каждого из них подать СВЧ мощность от **4 до 6 Вт**. Получение такого уровня мощности функционально обеспечивают два **предварительных усилителя**.

Далее выходная мощность предварительного усилителя делится на четыре по каскадно соединенными тремя **направленными ответвителями (WE2, WE3, WE5)**.

Переключение комплектов предварительного усилителя осуществляется **переключателем комплектов**.

Переключатель комплектов, три ответвителя, ВЧ кабели и нагрузки конструктивно расположены в ВЧ тракте предварительном.

С помощью ответвителя с коэффициентом ответвления 3 дБ происходит сложение мощностей первой и второй "четверки" усилителей мощности основного канала усиления, а с помощью ответвителя WE8 – сложение мощностей третьей и четвертой "четверки" усилителей мощности.

В состав каждой "четверки" входят элементы ВЧ тракта: делитель и сумматор.

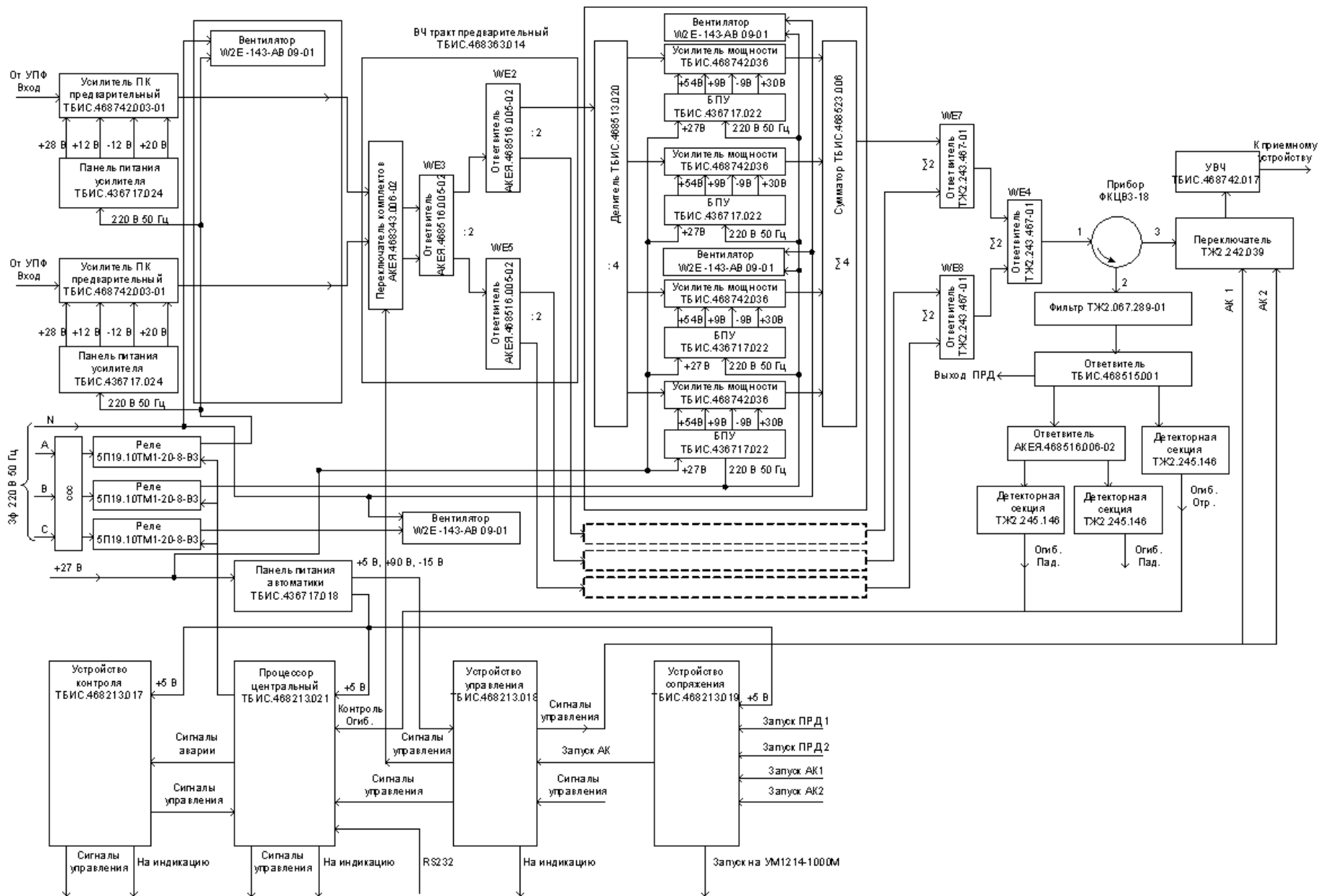
Для повышения надежности предварительный усилитель имеет стопроцентный резерв. Отказ трех усилителей в разных "четверках" не приводит к отказу изделия, а приводит к снижению выходной мощности передатчика в 1,5 - 1,7 раза, что позволило отказаться от применения двух комплектов передатчиков. Такой вариант отказа называется «мягким». Отказавшие усилители могут быть извлечены из передатчика и заменены на другие из комплекта ЗИП без остановки работы изделия.



Радиоэлектронные средства наблюдения

Аэродромный обзорный радиолокатор "АОРЛ-1АС"

Схема функциональная передатчика ПК



Просуммированная мощность первой и второй “восьмерки” усилителей, величиной не менее **10 кВт** поступает на входы **ответвителя WE4** и далее **суммарная мощность шестнадцати усилителей** через **прибор ФКЦВ3-18** (у-циркулятор), **фильтр заграждающий** и **ответвитель контроля огибающей СВЧ импульсов** падающей и отраженной мощности поступает на вход **ВЧ тракта** изделия.

К выходу “3” прибора ФКЦВ3-18 подключен **переключатель - коммутатор антенный (АК)**, с выхода которого отраженный от цели сигнал поступает на вход **УВЧ**. **АК** отключает **УВЧ** на время излучения зондирующих импульсов и **подключает его к ВЧ тракту для приема отраженных от цели сигналов**. Управление переключателем осуществляется импульсами управления АК, поступающими с **устройства управления**.

На выходе ответвителя установлены **детекторные секции**, сигналы с которых поступают на контрольные гнезда для просмотра **огibaющей СВЧ импульсов** и в **процессор центральный** для контроля **величины выходной мощности**.

Каждый усилитель, как в предварительном, так и основном канале усиления имеет свой источник питания. Конструктивно источники питания и усилители, кроме предварительных, размещены в восьми корпусах, с задней стороны которых устанавливаются вентиляторы с предохранителями в сети 220 В 50 Гц.

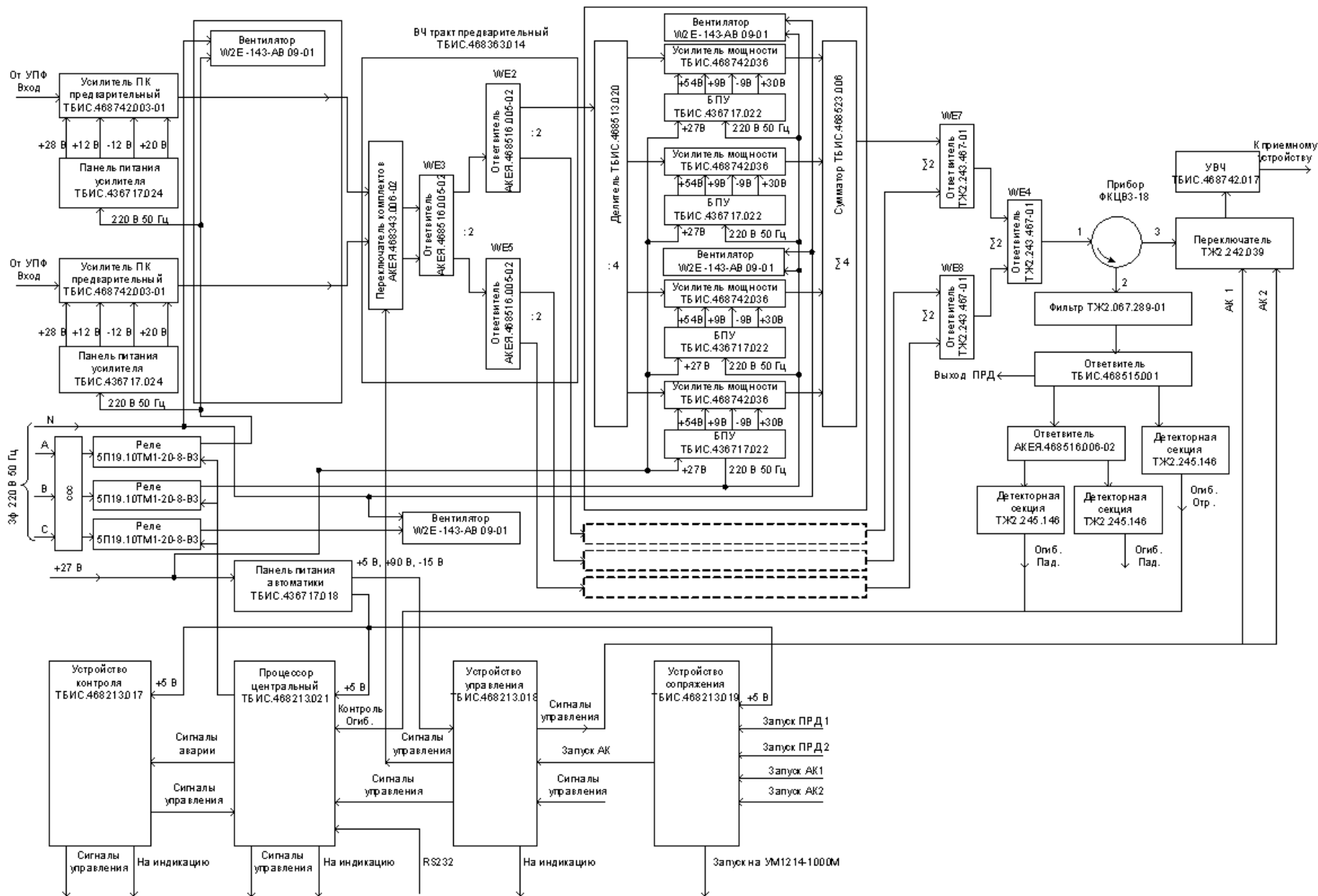
Управление, контроль работы, измерение выходной мощности передатчика осуществляется процессором центральным, устройством контроля и устройством управления.



Радиоэлектронные средства наблюдения

Аэродромный обзорный радиолокатор "АОРЛ-1АС"

Схема функциональная передатчика ПК



Процессор вырабатывает сигналы управления при включении передатчика и контролирует сигналы со всех усилителей мощности и с усилителя ПК предварительного. С процессора на передатчик поступает информация о состоянии передатчика и его контролируемых устройств для отображения на мониторе компьютера.

При отказе одного или двух не рядом стоящих усилителей мощности вырабатывается **сигнал "Ухудшение"**, а при отказе двух рядом стоящих усилителей в одной "четверке" и более трех усилителей в разных "четверках" или при отказе трех усилителей в одной "четверке" вырабатывается **сигнал на отключение передатчика**.

Устройство контроля осуществляет контроль и запоминание аварийных ситуаций и выдачу на лицевую панель передатчика индикаций **"Авария"**, **"Норма"**, **"Ухудшение"**, **"Ремонт"**.

Устройство управления предназначено для управления передатчиком: включение и отключение в местном и дистанционном режимах, переключение режимов работы "МУ" и "ДУ", переключение комплектов.

Передатчик имеет два режима работы: "Работа" и "Ремонт". В режиме "Ремонт" управление передатчиком производится с лицевой панели передатчика тумблером "РАБОТА-РЕМОНТ", расположенным на лицевой панели передатчика. При этом при возникновении аварии передатчика, кроме аварии по скважности (длительности), передатчик не отключается, а виды аварий отображаются единичными индикаторами на панели индикации. При аварии по скважности (длительности) передатчик отключается независимо от режима "Ремонт" или "Работа".

Аэродромный обзорный радиолокатор "АОРЛ-1АС"

Передатчик первичного канала



Лицевая панель передатчика

Переключение комплектов может производиться в режиме "Ремонт" тумблером "ИСХ КОМПЛ 1-2", либо с дистанции при работе в дистанционном режиме.

При работе в режиме "Ремонт" переключение комплектов дистанционно блокируется, а при работе в дистанционном режиме блокируется переключение комплектов с лицевой панели передатчика.

Отключение излучения передатчика производится в режиме "Ремонт" тумблером ИЗЛУЧ - ОТКЛ с лицевой панели передатчика, либо в режиме "Работа" с дистанции.

Питание передатчика осуществляется:

- от трехфазной сети $(380 \pm 11) В$ $(50 \pm 1) Гц$ (с использованием напряжений $220 В$ $50 Гц$ от каждой из фаз);
- от источника питания $+ (27,0 \pm 2,7) В$.

Потребление по сети "380 В 50 Гц" - не более 4,5 кВт, по сети "+ 27 В" - не более 80 Вт.