

Perfecting motion  **blum**®

Добро пожаловать на презентацию...



Подъемные механизмы AVENTOS - высочайшее качество и неповторимый дизайн...



■ Дизайн современной мебели:

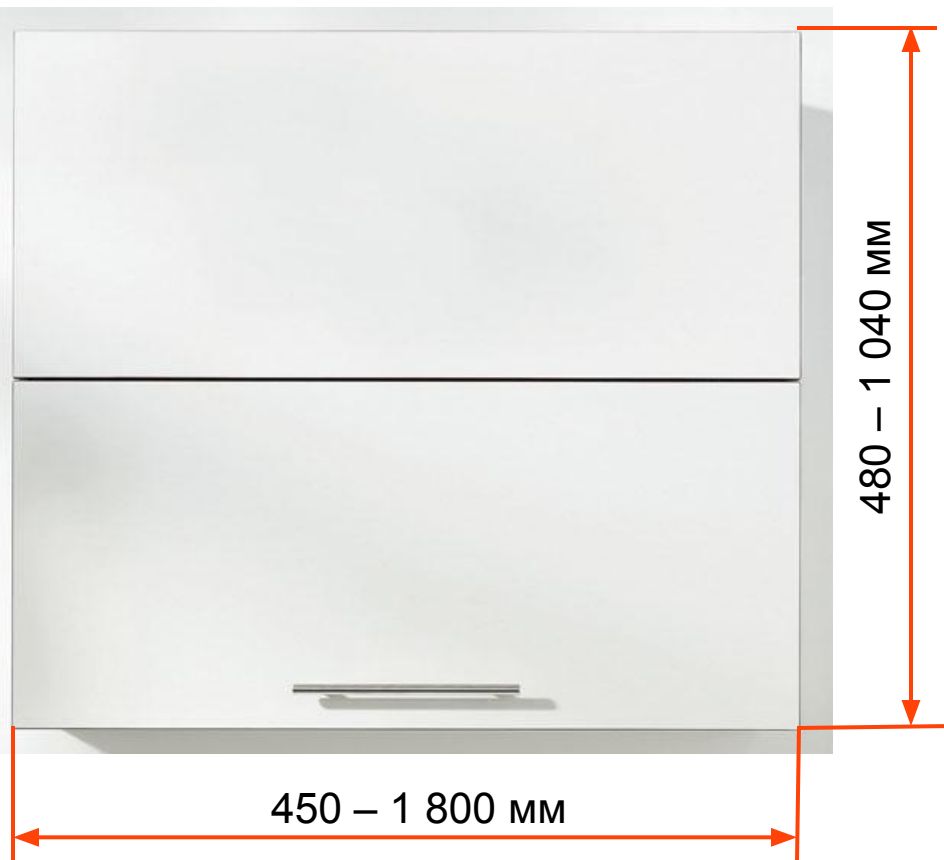
- Тенденция использования широких нижних шкафов (например, с шириной корпуса 900 мм)
- Желание иметь одинаковый дизайн верхнего и нижнего шкафа
- Открывание вверх предпочтительней открыванию вбок с позиций эргономики...

- По типу открывания подъемные механизмы бывают: складные, откидные, вертикальные и поворотные...





- AVENTOS HF - складной подъемный механизм
- Год рождения - 2005. Наш первенец...
- Наиболее востребован из всего семейства: около 50% от общего количества всех типов, проданных по России за 2016 г.
- Россия в 2013 - 2014 годах удерживала первое место в мире по продаже HF
- За функциональность и дизайн был объявлен победителем в категории «лучший из лучших».



- Идеально подходит для высоких навесных шкафов
- Ширина корпуса от 450 до 1 800 мм
- Высота корпуса от 480 до 1 040 мм
- Мах. вес фасада - 24 кг.

AVENTOS HF - минимум комплектующих



Средняя петля

Ответная планка
телескопического рычага

Ответная планка

Верхняя петля
CLIP top без пружины



Рычаг телескопический
симметричный - 4 типа

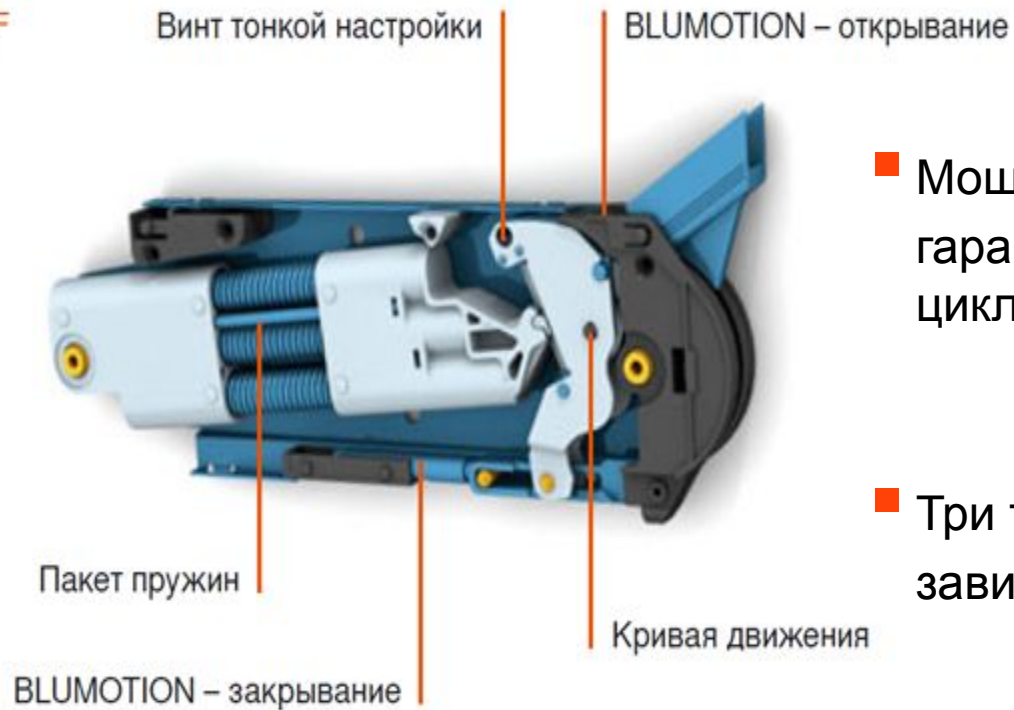


Заглушка большая лев./прав.
Заглушка круглая симметричная



Силовой механизм
симметричный - 3 типа

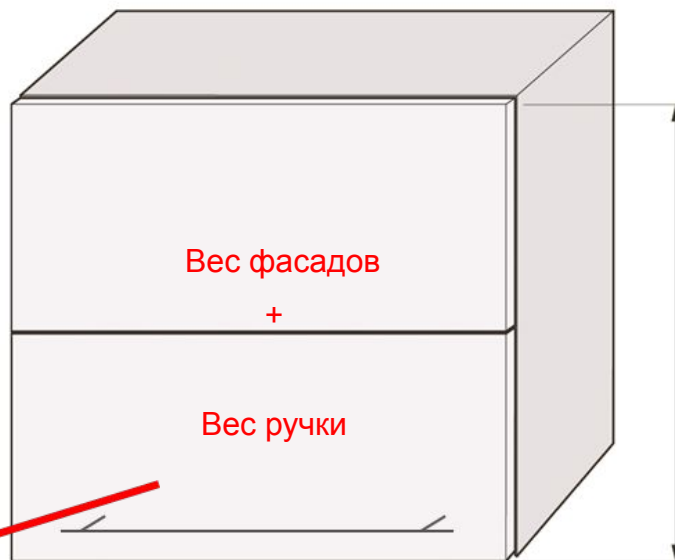
AVENTOS HF



- Мощный пакет пружин гарантирует системе 80 000 циклов открываний /закрываний
- Три типа по нагрузке в зависимости от силового к-та

- Определение силового механизма по расчету к-та мощности:

- Высота фасада x (его вес + вес ручки)



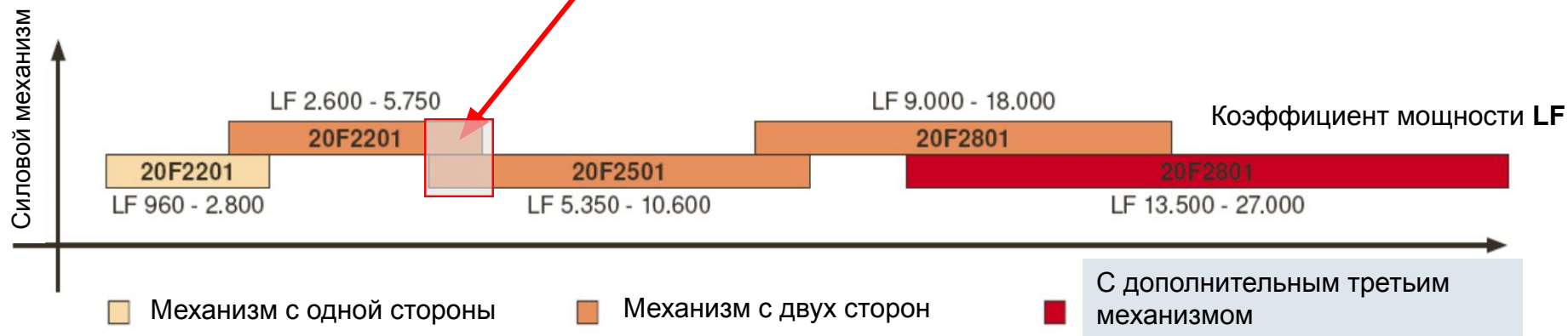
Высота корпуса



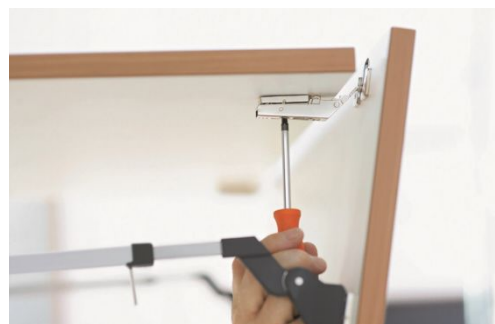
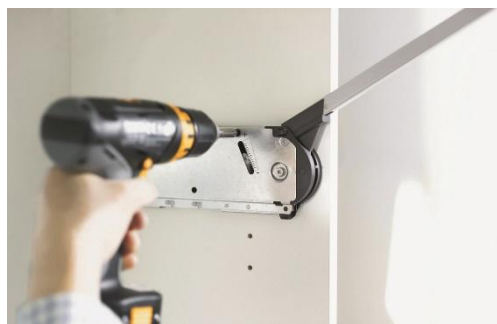
AVENTOS HF - пример расчета силового механизма



Высота корпуса [мм]: 720 мм
 Вес фасада с ручкой [кг]: 7,7 кг } 5544



A trial application is recommended when you are in a borderline area of the individual lift mechanism.



- Легкий комфортный монтаж благодаря технологии CLIP
- Регулировка силового механизма бесступенчатая
- Регулировка картинка фасада за счет петель





- Защита пальцев благодаря инновационной средней петле CLIP top, в которую интегрирована блокировка от защемления

- Мягкое закрывание обеспечивает система BLUMOTION



- Применение SERVO - DRIVE делает комфорт использования мебели поистине волшебным



■ Комбинированные фасады:



■ Фасады со сложной фрезеровкой:

□ ВСТЫК



□ с фальцем



AVENTOS HF - Ваш лучший выбор!



■ Откидной
HS



■ Вертикальный
HL



■ Поворотный
HK



AVENTOS HS - откидной подъемный механизм



- Идеален как решение для высоких шкафов
- Обеспечивает прекрасный обзор и доступ к содержимому шкафа
- Тот же ресурс долговечности - 80 000 циклов о/з
- Бесступенчатая регулировка силового механизма
- Трехмерная регулировка фасада в рычагах
- Система мягкого закрывания BLUMOTION
- Возможность дооснащения электроприводом SERVO-DRIVE

AVENTOS HL - вертикальный подъемный механизм



- С успехом применим как в верхних шкафах, так и с фасадами над ним
- Стопроцентный обзор содержимого и доступ к нему
- 80 000 циклов о/з
- Бесступенчатая регулировка силового механизма
- Трехмерная регулировка фасада в рычагах
- Мягкое закрывание BLUMOTION
- Возможность дооснащения электроприводом SERVO-DRIVE ¹⁸

Поворотные подъемные механизмы BLUM – три типа...



■ AVENTOS HK



■ AVENTOS HK-S



■ AVENTOS HK-XS



Поворотный подъемный механизм AVENTOS HK



- Первый из поворотных подъемных механизмов BLUM
- Разрабатывался как для больших, так и малых корпусов
- 80 000 циклов о/з
- Бесступенчатая регулировка силового механизма
- При установке не требует петель
- Трехмерная регулировка фасада
- Мягкое закрывание BLUMOTION
- Имеется модификация под TIP-ON
- Возможность дооснащения электроприводом SERVO-DRIVE

Поворотный подъемный механизм AVENTOS HK

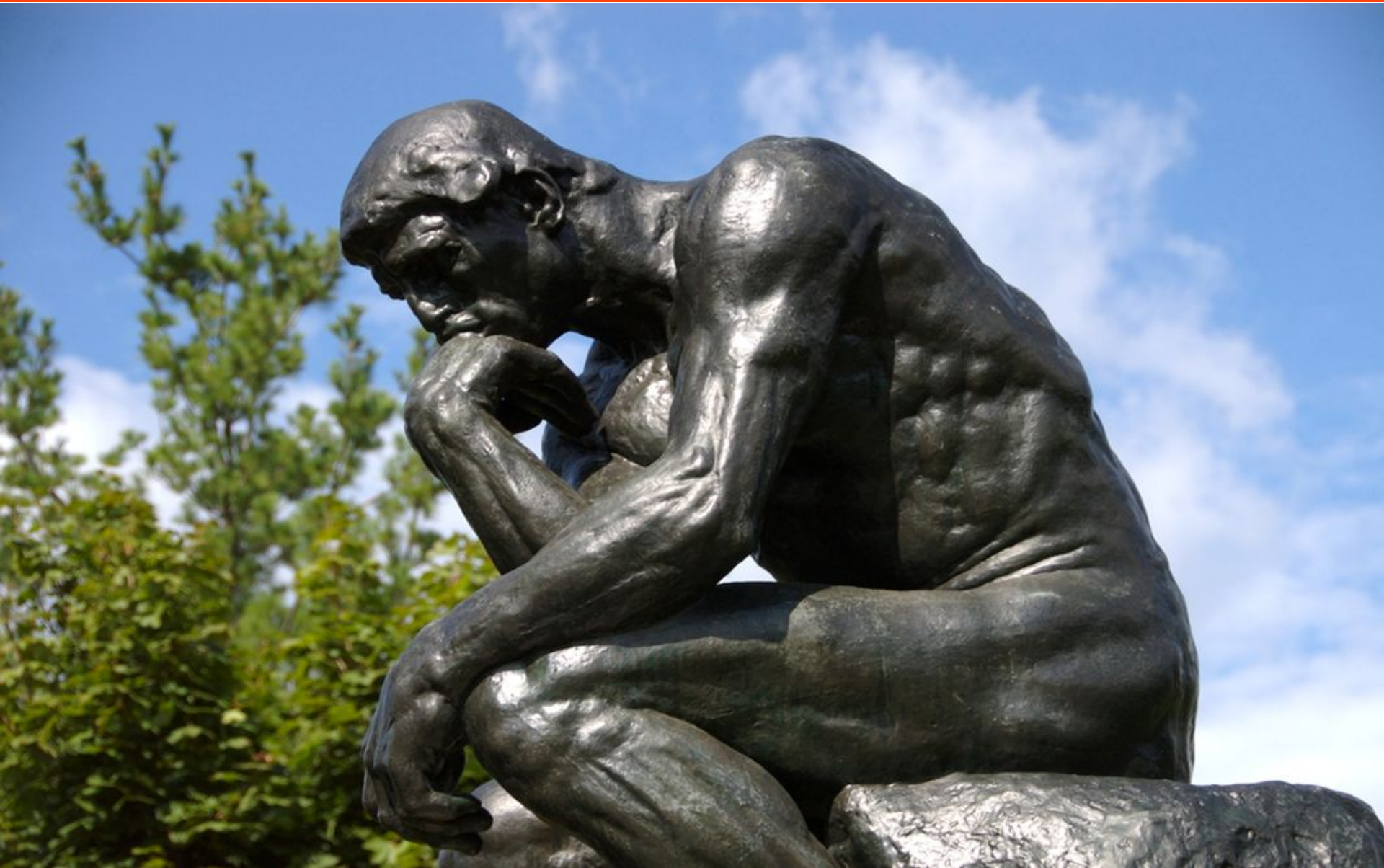
 **blum**[®]



- Прекрасно проявил себя в широких шкафах...
- Но, в следствие относительной дороговизны и больших габаритных размеров не оправдал наших надежд в малых корпусах и недорогой мебели...



Что делать?



И тогда на свет появились...AVENTOS HK-S и AVENTOS HK-XS



- Разработанные для малых корпусов



- Как альтернатива CLOCK и газлифтам в сегменте недорогих кухонь



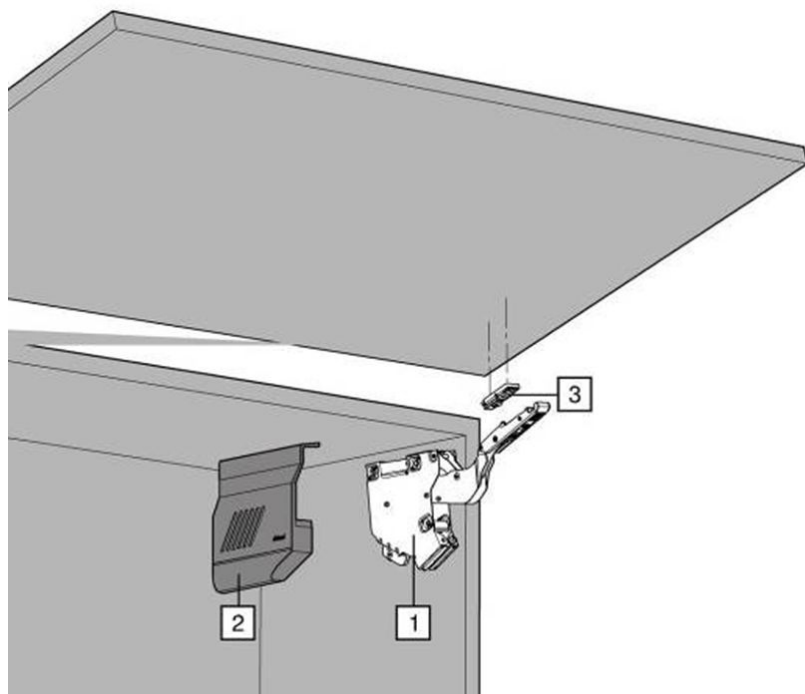
- А также, с успехом применяемые не только в кухонной мебели...





- S - small (маленький)
- Идеален в малых корпусах (колонка с запасами, или над хол-ком)
- 80 000 циклов о/з
- Бесступенчатая регулировка силового механизма
- При установке не требует петель
- Трехмерная регулировка фасада
- Мягкое закрывание BLUMOTION
- Имеется модификация под TIP-ON

AVENTOS HK-S - малый поворотный механизм, комплектация и область применения



макс. 600 мм
как и у НК



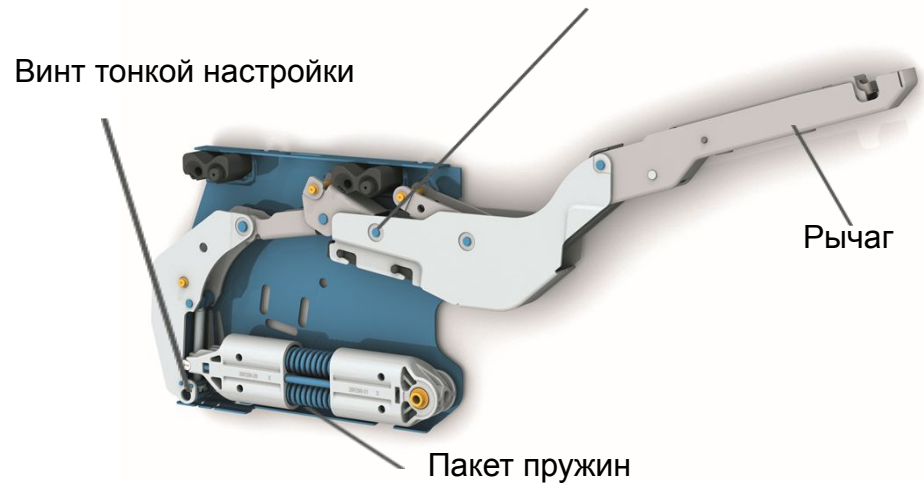
В ЗАВИСИМОСТИ ОТ
КОЭФФИЦИЕНТА МОЩНОСТИ

- 1 Симметричный силовой механизм
- 2 Заглушка цельная, левая/правая
- 3 Крепление фасада CLIP

AVENTOS HK-S - малый поворотный механизм, стандарт качества

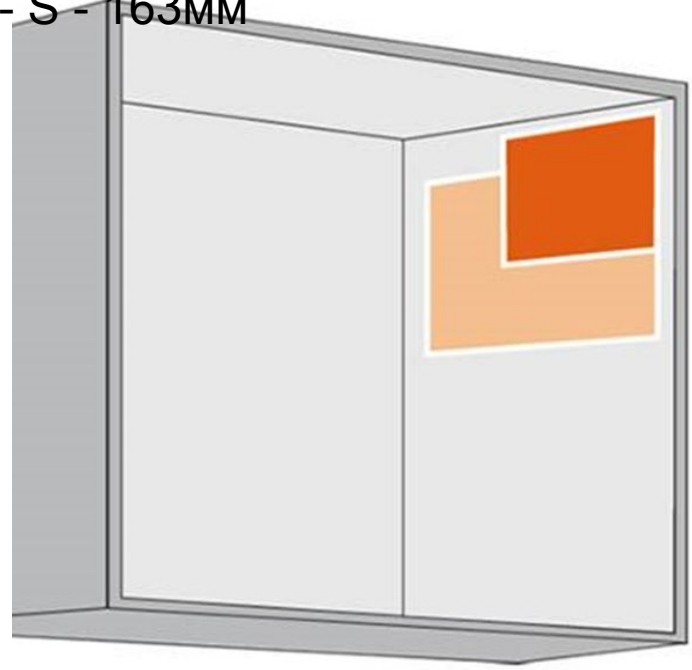
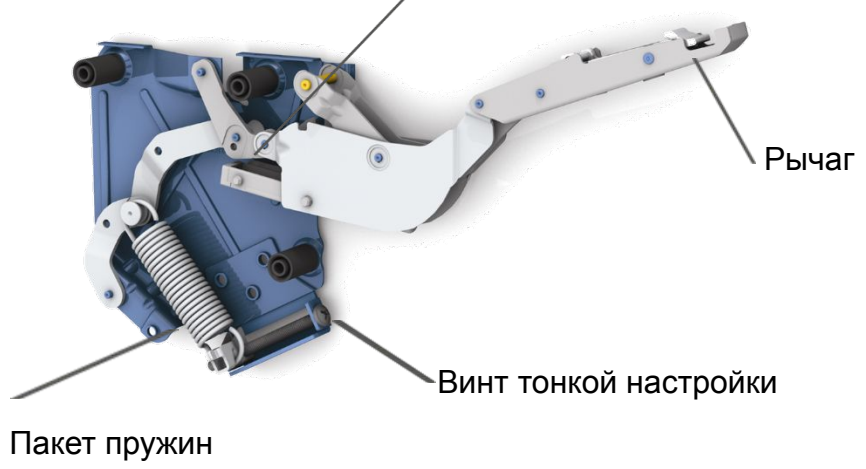


AVENTOS HK BLUMOTION - закрывание



- При меньших, чем у НК размерах тот же стандарт качества
- Конструктивная глубина НК - 207мм, НК - S - 163мм

AVENTOS HK-S BLUMOTION - закрывание



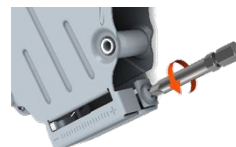
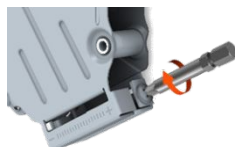
AVENTOS HK-S - малый поворотный механизм, стандарт качества



■ Монтаж - CLIP

■ Регулировка силового механизма

■ Трехмерная регулировка фасада



AVENTOS HK-S - малый поворотный механизм - имеется модификация под TIP-ON

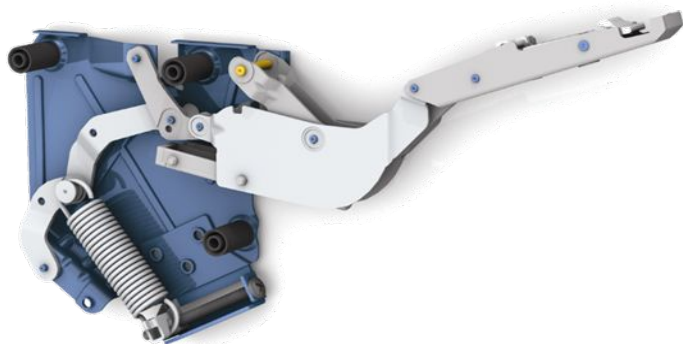
blum[®]



AVENTOS HK

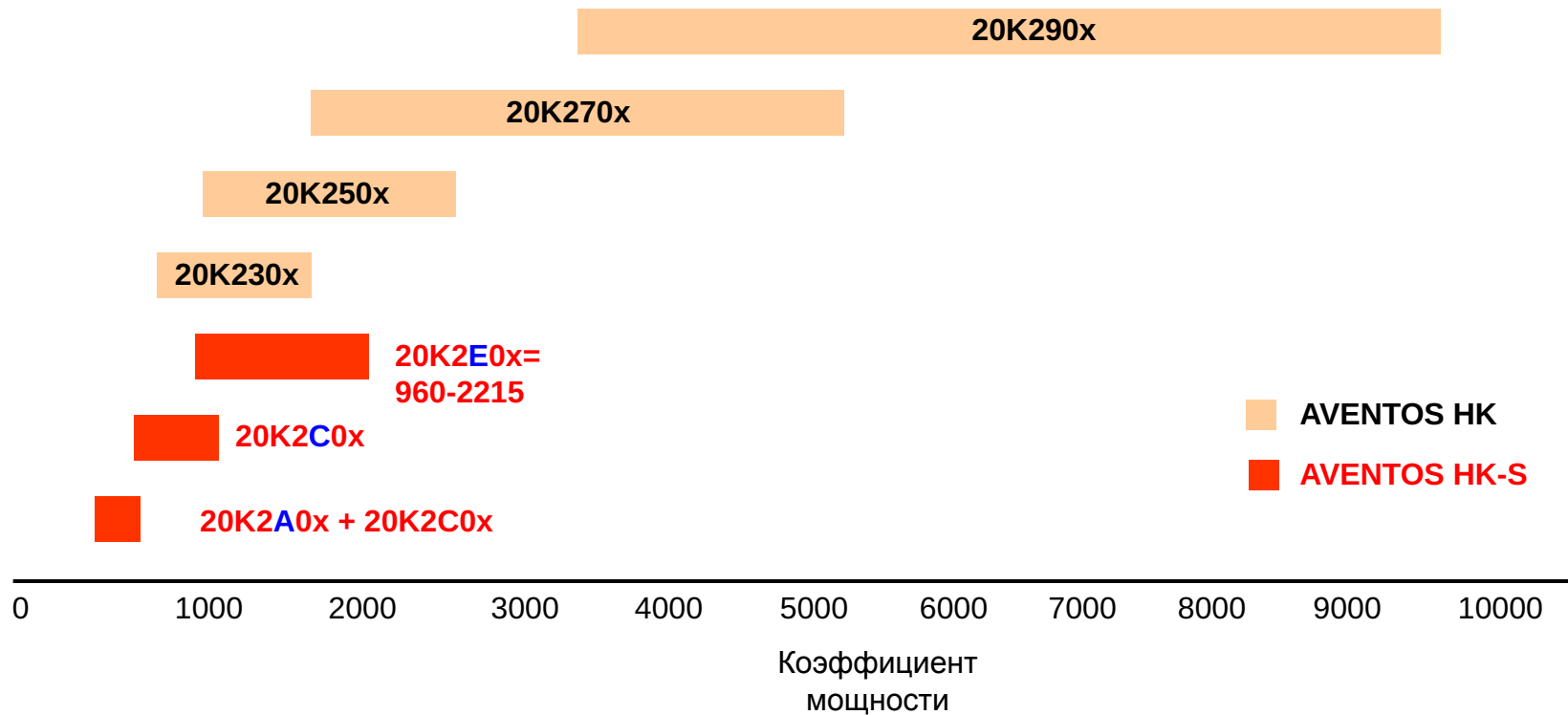


AVENTOS HK-S



- Четыре типа силовых механизмов:
 - 23
 - 25
 - 27
 - 29
- Работают с к-том мощности от 480 до 9000
- Три типа силовых механизмов:
 - A
 - C
 - E
- Работают с к-том мощности от 220 до 2215

- Коэффициент мощности - высота корпуса x (вес фасада + вес ручки)



- AVENTOS HK-S в комбинации 2E с коэффициентом мощности 960 - 2215 практически полностью перекрывает собой 23 и 25 механизмы НК
- AVENTOS HK-S при меньших габаритных размерах и том же стандарте качества, что и у НК, стоит почти вдвое дешевле...
- Зачем переплачивать?..



AVENTOS HK-XS - сверхмалый поворотный подъемный механизм



- XS - extra small - сверхмалый
- Лучшее решение для малых корпусов
- Наше дальнейшее продвижение в сегмент недорогой мебели...
- Не только кухонной...
- 80 000 циклов открываний/закрываний
- При установке требуются петли
- Открывания вниз не предусмотрено
- Мягкое закрывание BLUMOTION
- Имеется модификация под TIP-ON



AVENTOS HK-XS - сверхмалый поворотный подъемный механизм



до 600 мм



В ЗАВИСИМОСТИ ОТ К-ТА МОЩНОСТИ



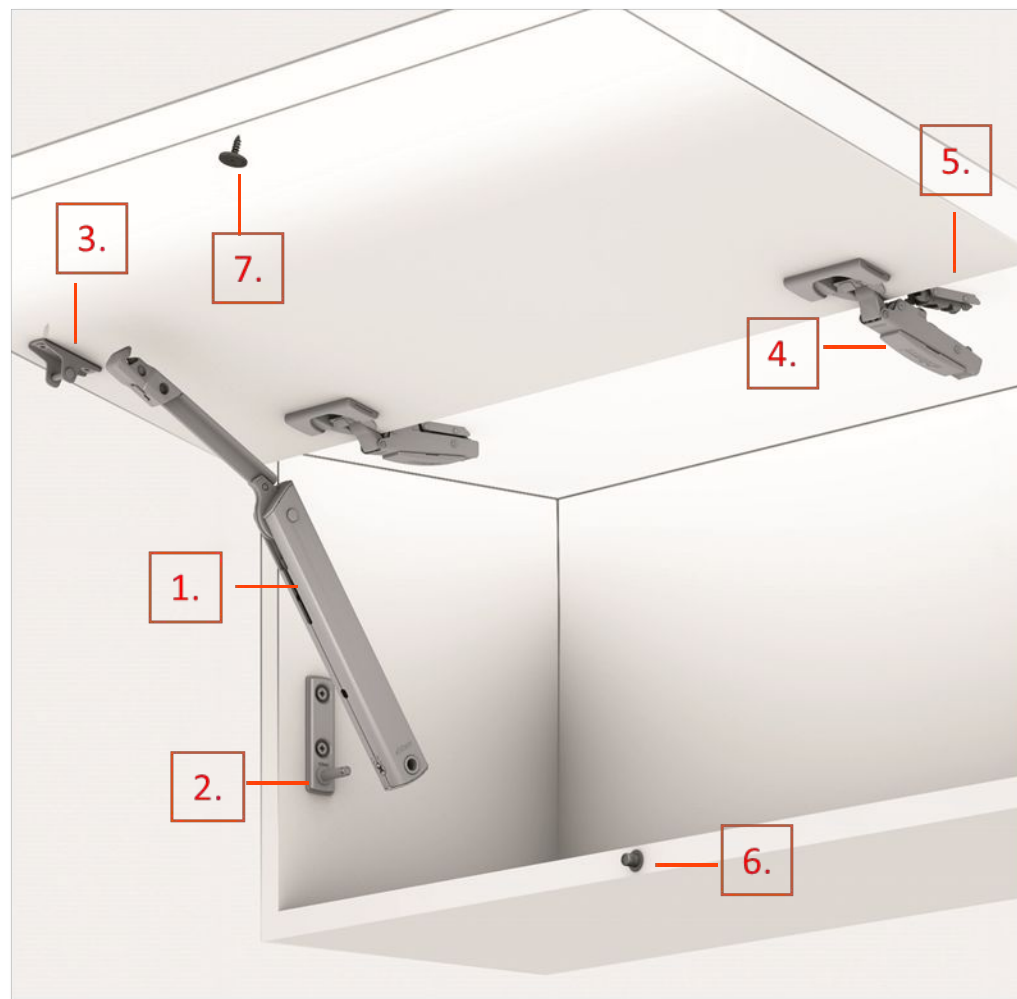
- Работает с фасадами от 240 мм до 600 мм по высоте
- При ширине фасада до 600 мм достаточно одного механизма
- При ширине фасада свыше 600 мм рекомендуем установку двух силовых механизмов (они симметричные)
- Имея мин. установочную глубину шкафа 125 мм дает дополнительные возможности (шкаф с вытяжкой)...

AVENTOS HK-XS - сверхмалый поворотный подъемный механизм - комплектация...



Комплектующие:

- 1. Силовой механизм
- 2. Крепление в корпусе
- 3. Крепление фасада
- 4. Петли
- 5. Ответные планки
- 6. TIP-ON (если нужен)
- 7. Пластина под TIP-ON



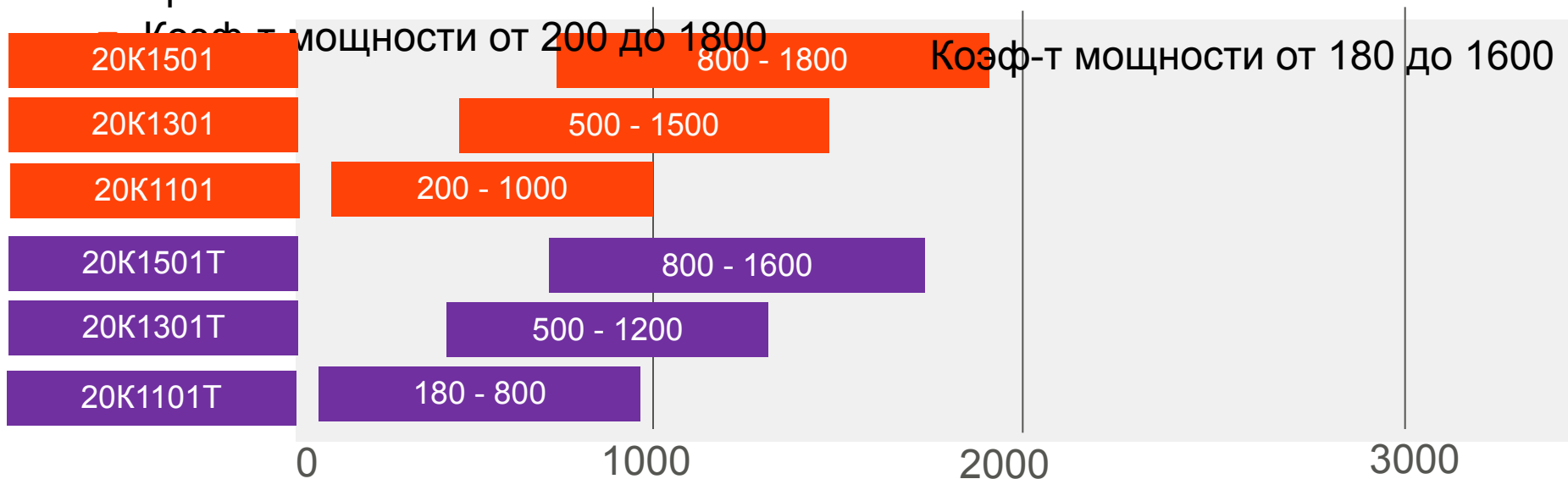
AVENTOS НК-XS - сверхмалый поворотный подъемный механизм



- Сверхлегкий монтаж - технология CLIP
- Бесступенчатая регулировка силового механизма
- При установке требуются петли
- Трехмерная регулировка фасада за счет петель
- Мягкое закрывание BLUMOTION, или технология открывания дверей нажатием TIP-ON



- Как у AVENTOS HF : **высота корпуса x вес фасада** (включая вес ручки)
- Силовой механизм установлен с одной стороны:
 - С TIP-ON:
 - Стандартный с BLUMOTION:
 - Три типа механизмов
 - Три типа механизмов



■ При использовании силовых механизмов с двух сторон коэффициент мощности удваивается:

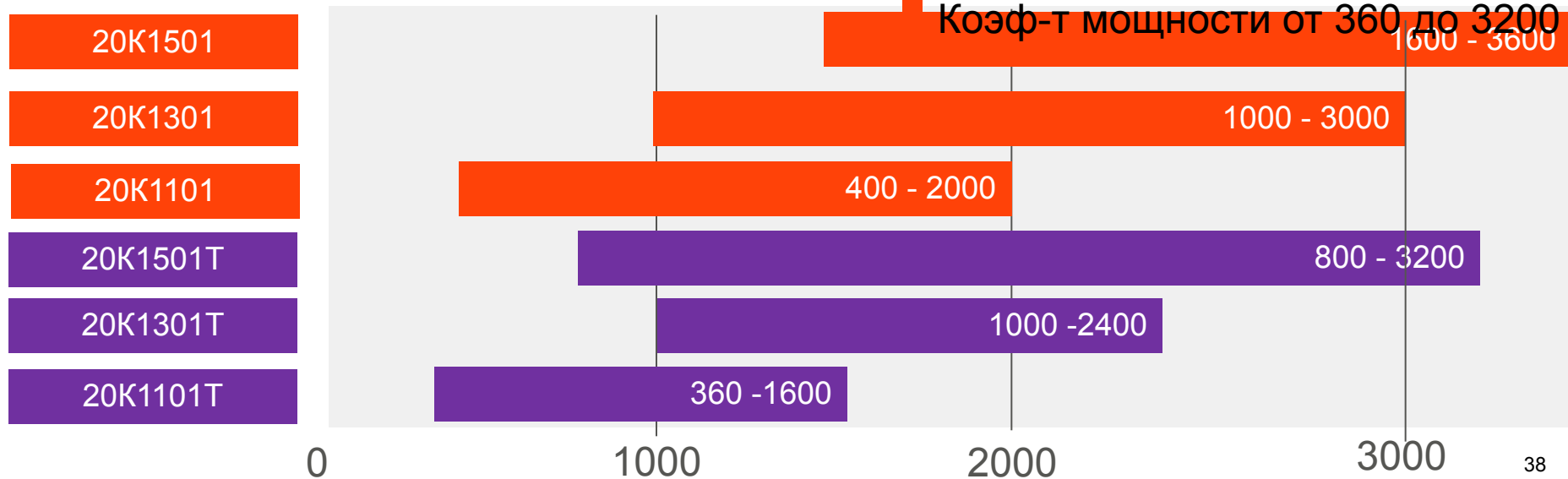
■ Стандартный с BLUMOTION:

■ С TIP-ON:

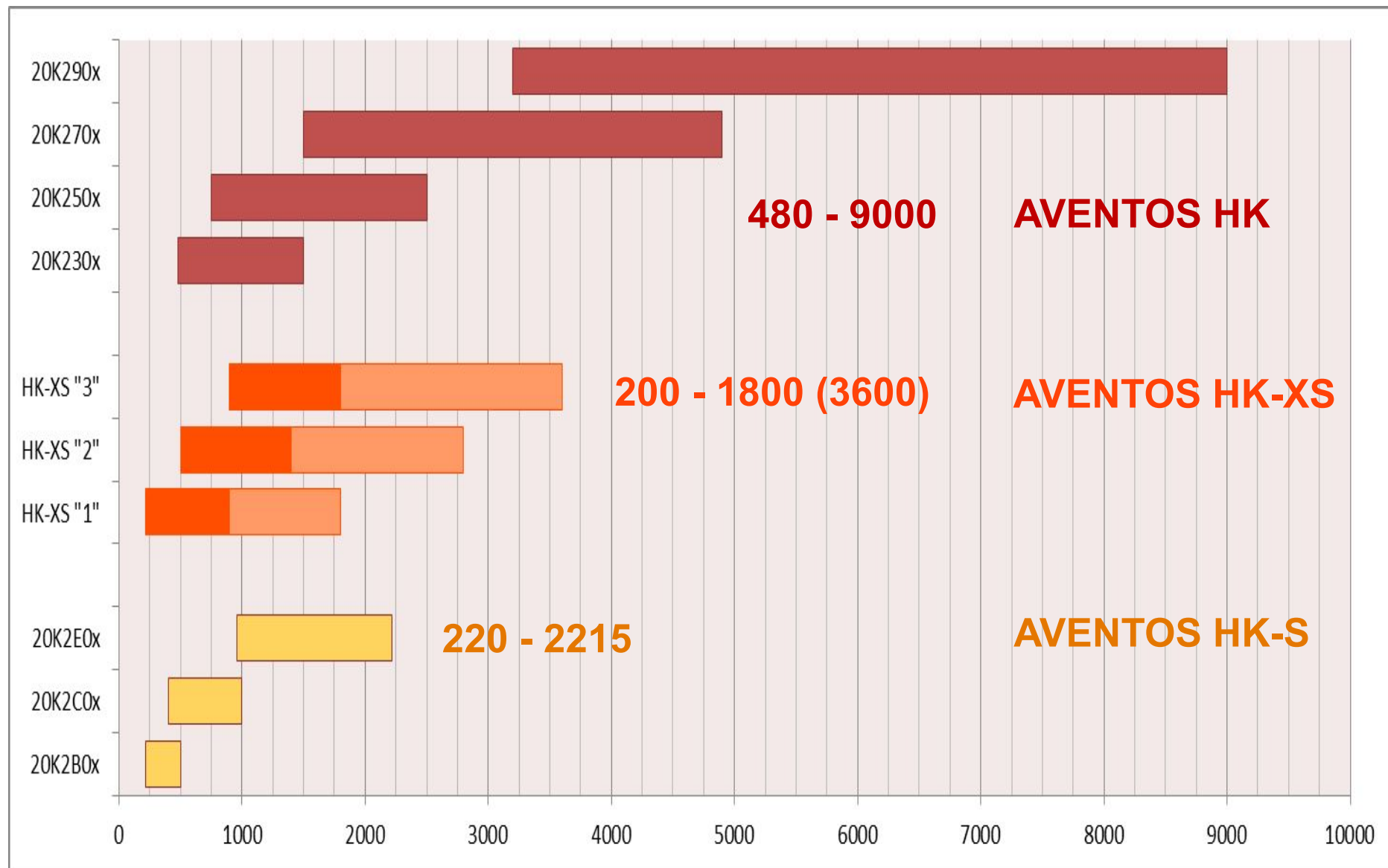
- Три типа механизмов
- Коэф-т мощности от 400 до 3600

■ Три типа механизмов

■ Коэф-т мощности от 360 до 3200



AVENTOS HK-XS - рабочий диапазон в сравнении с рабочими диапазонами HK и HK-S



AVENTOS HK-XS - сверхмалый поворотный механизм - ценовая категория



- При использовании с одной стороны:
 - до **20%** дешевле, чем AVENTOS HK-S



- При использовании с двух сторон:
 - до **15%** дороже, чем AVENTOS HK-S



- но, до **35%** дешевле, чем AVENTOS HK...



AVENTOS HK-XS - сверхмалый поворотный механизм - ценовая категория



- ... чьим конкурентом он и является в данном интервале силового коэффициента...



AVENTOS HK-XS - сверхмалый поворотный механизм - резюме...



- AVENTOS HK-XS - самый экономичный по деньгам поворотный механизм BLUM!..
- Умей пользоваться формулой расчета силового коэффициента!
- Не плати лишнего!..



- Три типа поворотных механизмов от BLUM:
 - AVENTOS НК - безальтернативен в широких шкафах при тяжелых фасадах...
 - AVENTOS НК-S - идеален в нешироких кухонных шкафах (колонка с запасами, или над холодильником), проходит по цене в недорогую мебель и не требует петель при монтаже...
 - AVENTOS НК-XS - та же сфера применения, что и у НК-S, но благодаря оригинальному дизайну и еще меньшим размерам применим в корпусной мебели всех направлений. При установке требуются петли...

Подъемные механизмы AVENTOS от BLUM - лучший выбор мебельщика во всем мире!..

blum[®]



- Согласно официальной статистике выставки EUROCUCINE - 2018 всего три экспонента из 116, представленных в кухонной мебели предпочли подъемным механизмам AVENTOS от BLUM аналоги других производителей...

Подъемные механизмы AVENTOS от BLUM - лучший выбор мебельщика во всем мире!..



- Различные типы AVENTOS в кухнях лучших мебельщиков Италии на EUROCUCINE - 2018 :



Благодарю за внимание!

 **blum**[®]



The logo features a stylized white arrow pointing upwards and to the right, positioned to the left of the word "blum". The word "blum" is written in a bold, lowercase, italicized sans-serif font. A registered trademark symbol (®) is located at the top right of the word.

blum®