

***ПРЕЗЕНТАЦИЯ ПО ТЕМЕ
«ПОЛНОЕ ОСВИДЕТЕЛЬСТВОВАНИЕ
КОЛЁСНЫХ ПАР»***

*Подготовил студент группы ТАВХ-312
Чичеров Д.О.*

Содержание работы

- ❖ НАЗНАЧЕНИЕ И КОЛЕСНЫХ ПАР
- ❖ НЕИСПРАВНОСТИ КОЛЕСНЫХ ПАР С КОТОРЫМИ НЕ ДОПУСКАЕТСЯ ВАГОН В ЭКСПЛУАТАЦИЮ
- ❖ ПОРЯДОК ПРОВЕДЕНИЯ ПОЛНОГО ОСВЕДЕТЕЛЬСТВОВАНИЯ КОЛЕСНЫХ ПАР
- ❖ ТЕХНИКА БЕЗОПАСНОСТИ ПРИ ПРОВЕДЕНИИ ТЕХНИЧЕСКОГО ОБСЛУЖИВАНИЯ ВАГОНОВ
- ❖ ЛИТЕРАТУРА

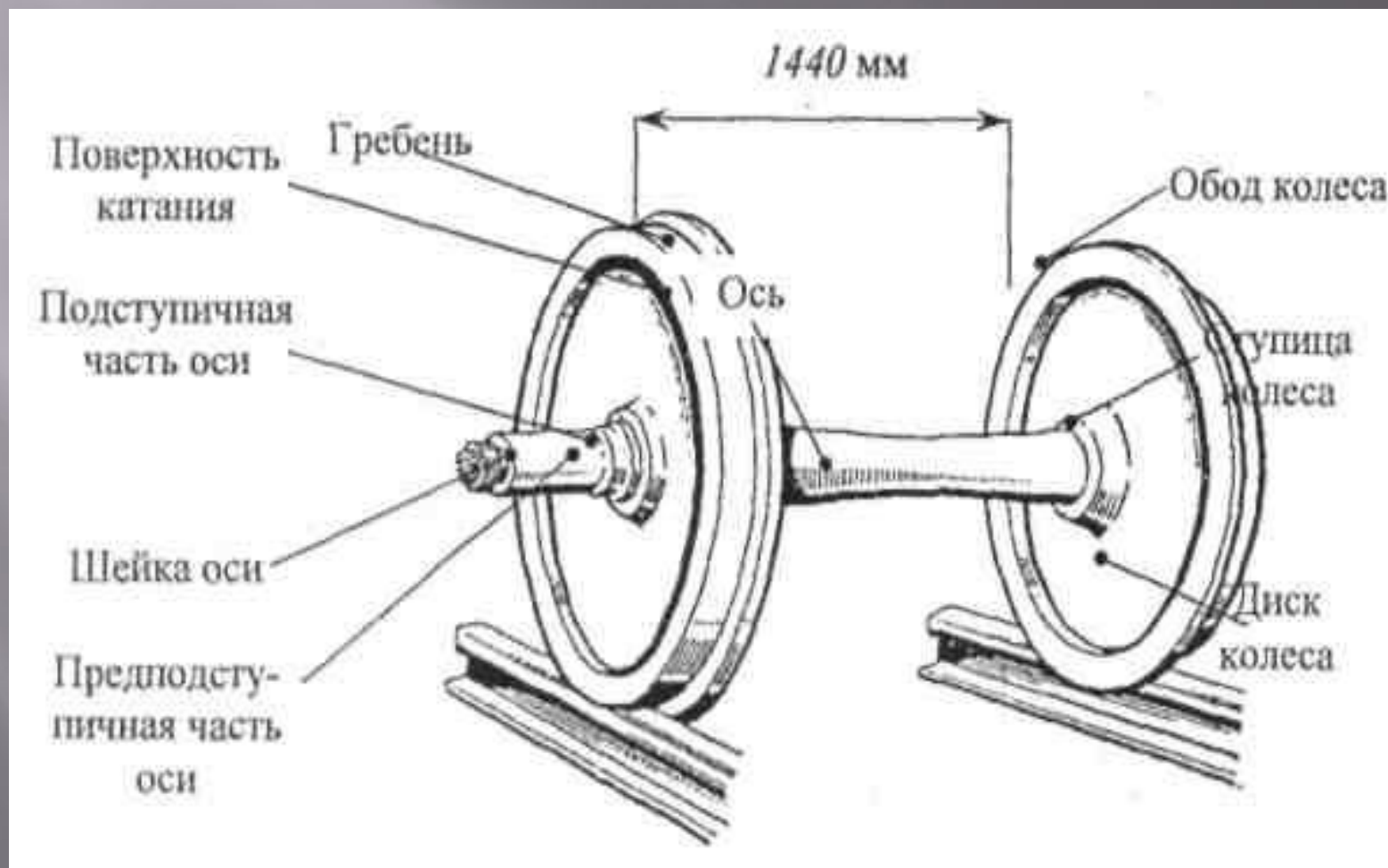


НАЗНАЧЕНИЕ КОЛЕСНЫХ ПАР

Колёсная пара является одной из важнейших ходовых частей вагона. Её предназначение - направление вагона по рельсовому пути и восприятия статических и динамических нагрузок для последующей передачи её на рельсы.

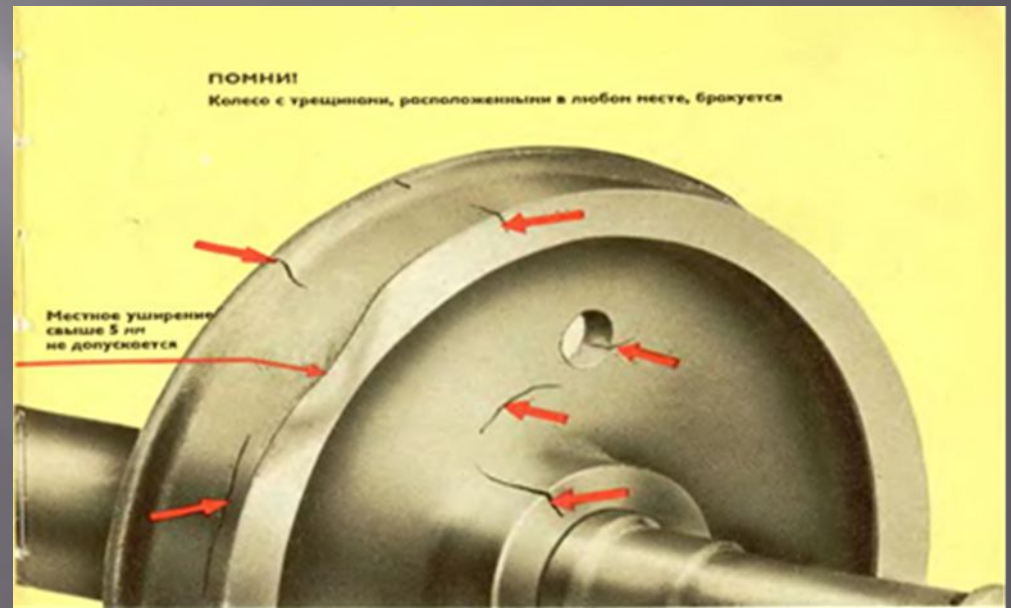


Колёсная пара представляет собой 2 цельнокатанных колеса, напрессованных на ось. И ось, и колёса имеют свои функциональные части, что можно наглядно видеть на чертеже



НЕИСПРАВНОСТИ КОЛЕСНЫХ ПАР С КОТОРЫМИ НЕ ДОПУСКАЕТСЯ ВАГОН В ЭКСПЛУАТАЦИЮ

1. Износ поверхности катания колеса
2. Остроконечный накат
3. Ползуны
4. Выщербины
5. Внутренние дефекты
6. Износы осей
7. Поперечные трещины



ПОРЯДОК ПРОВЕДЕНИЯ ПОЛНОГО ОСВИДЕТЕЛЬСТВОВАНИЯ КОЛЕСНЫХ ПАР

Как и любой другой узел вагона, колёсная пара должна подвергаться регулярному осмотру.

*Такой осмотр называется освидетельствованием и бывает 2-ух видов-
обыкновенное освидетельствование и
освидетельствование полное.*

Обыкновенное освидетельствование производится при каждой подкатке под вагон, кроме колесных пар, не бывших в эксплуатации после последнего полного или обыкновенного освидетельствования, при этом совершая очистку, внешний осморртр и дефектоскопию.

Так же, существует 2 вида ремонта колёсных пар-со сменой элементов или без такового



Полное освидетельствование осуществляют на ВРЗ (вагоноремонтных заводах), ВЧД (вагонной части депо) и ПТО при формировании и замены колёсной пары, при наличии повреждений на колёсной паре после схода с рельс либо крушений поездов, при деповском и капитальном ремонтах вагонов, а также при неясности клейм, несущих информацию о последнем полном освидетельствовании колёсной пары.



Колёсные пары на ВРЗ

Полное освидетельствование колёсных пар проводится в следующих случаях:

- при формировании и ремонте со сменой элементов;*
- при опробовании ступиц колес на сдвиг на гидравлическом прессе;*
- при неясности клейм и знаков последнего полного освидетельствования на торце шейки оси;*
- после выполнения допускаемых вырубков волосовин, неметаллических включений и других пороков на оси в пределах установленных норм;*
- после крушений и аварий поездов всем колесным парам поврежденных вагонов;*
- и в других случаях*

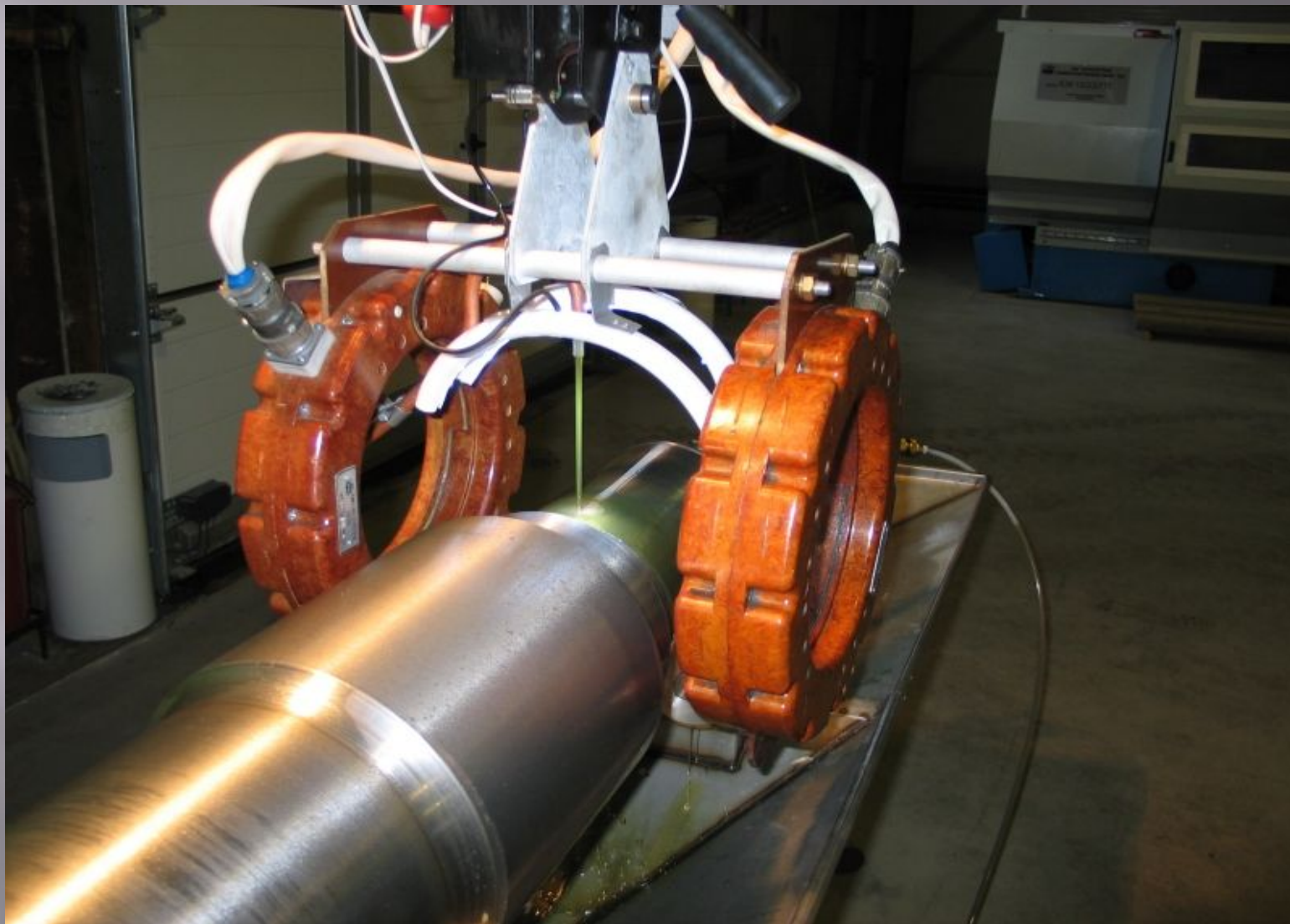
Перед началом любых видов ремонтных работ колёсную пару необходимо очистить, чтобы можно было провести визуальный осмотр, обмер шаблонами и эталонами, а так же дефектоскопию оси.



Аппарат для очистки колёсных пар



Пример обмера колёсной пары толщиномером для выявления ползуна и выщербин на поверхности катания колеса.



Магнитопорошковый неразрушающий контроль

ТЕХНИКА БЕЗОПАСНОСТИ ПРИ ПРОВЕДЕНИИ ТЕХНИЧЕСКОГО ОБСЛУЖИВАНИЯ ВАГОНОВ

*К работе слесарем по ремонту подвижного состава (далее — слесарь)
допускаются лица, не моложе 18 лет*

*В процессе работы слесарь должен проходить в установленном порядке
периодические медицинские осмотры*

*Слесарь должен знать и соблюдать правила внутреннего трудового
распорядка*

*Запрещается приносить и распивать на рабочем месте спиртные
напитки, а также приступать к работе в состоянии алкогольного,
наркотического или токсического опьянения.*

*используемые инструмент и оборудование должны
находиться в исправном состоянии и обеспечивать безопасную
эксплуатацию.*

*При получении кем либо травм необходимо доложить об этом начальнику
цеху и инженеру по охране труда.*

ЛИТЕРАТУРА

- *Быков Б.В., Пигарев В.Е.
Технология ремонта вагонов.
Учебник для средних специальных
учебных заведений ж.д. трансп. — М.:
Желдориздат, 2001.*
- *Интернет-материал*

***Спасибо
за внимание!***