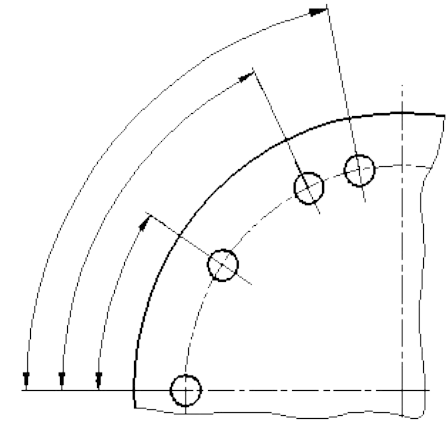
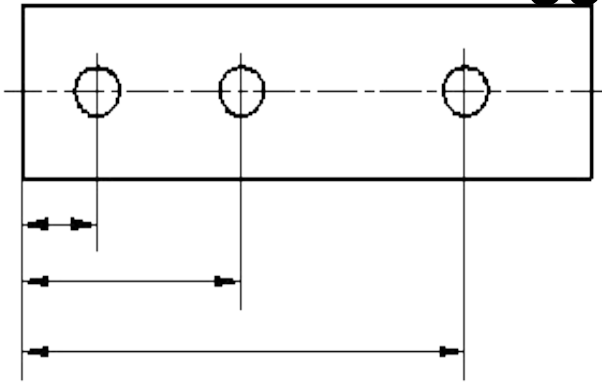


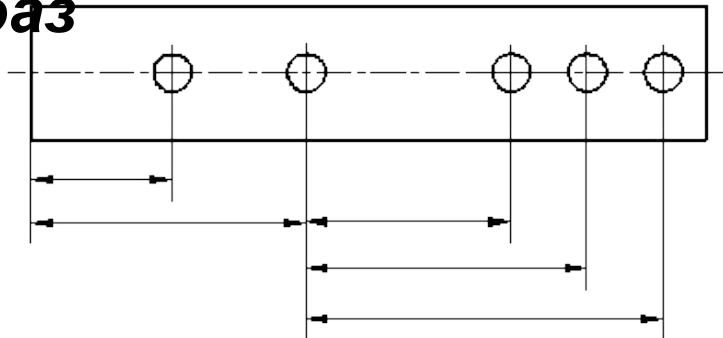
ГОСТ 2.307-68 Нанесение размеров и предельных

ОТКЛОНЕНИЙ

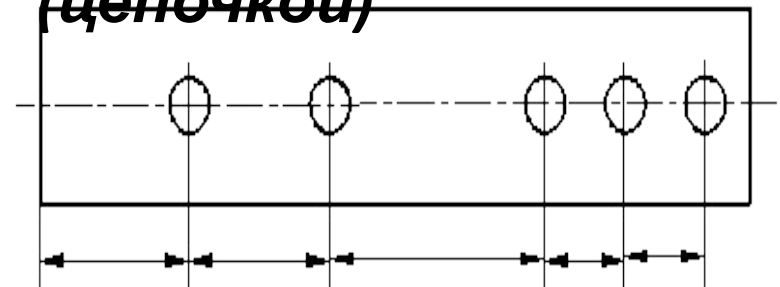
*Простановка размеров определяющих
взаимное расположение окружностей от
общей базы*



*Задание размеров
нескольких групп
элементов от нескольких
баз*



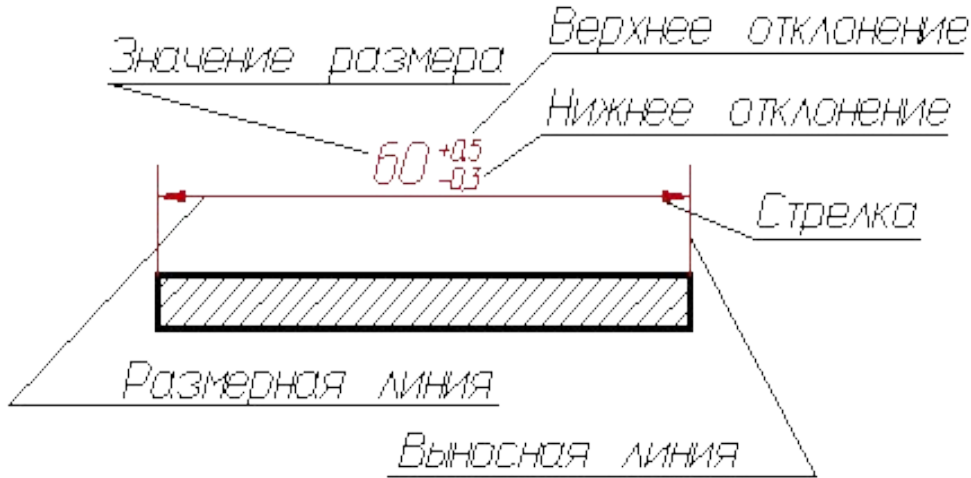
*Задание размеров
между смежными
элементами
(цепочкой)*



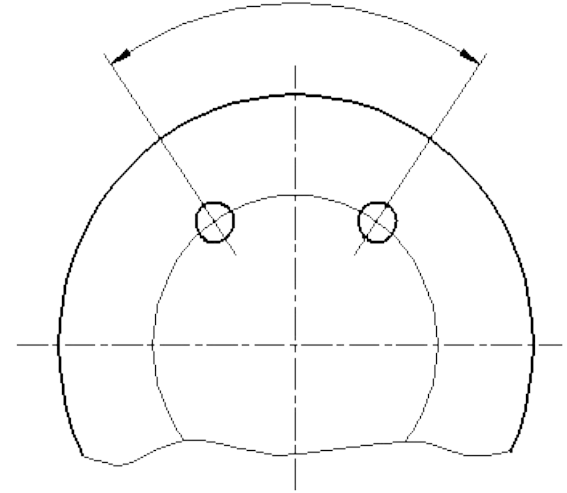
Составляющие

размера

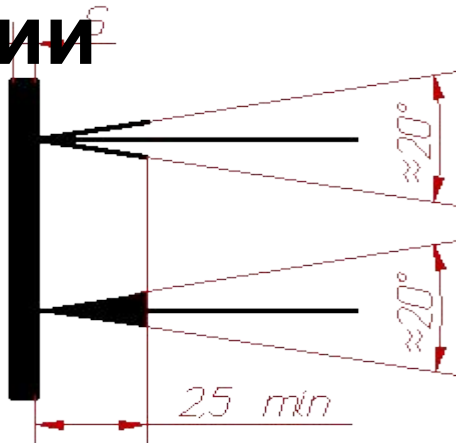
Нанесении размера
прямолинейного отрезка



Нанесения размера
угла

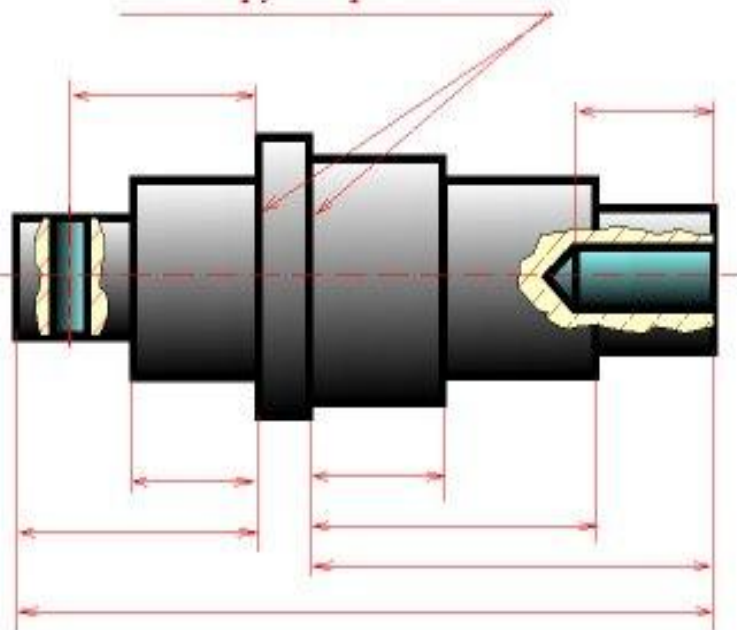


Стрелки размерной линии

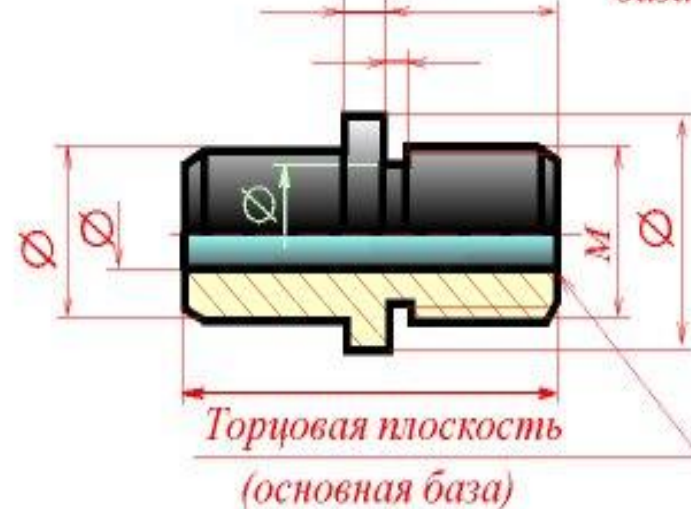


При нанесении размеров
нужно помнить, что на всех
чертежах не зависимо от
масштаба указываются
действительные размеры
изделия

Конструкторские базы



Вспомогательная база

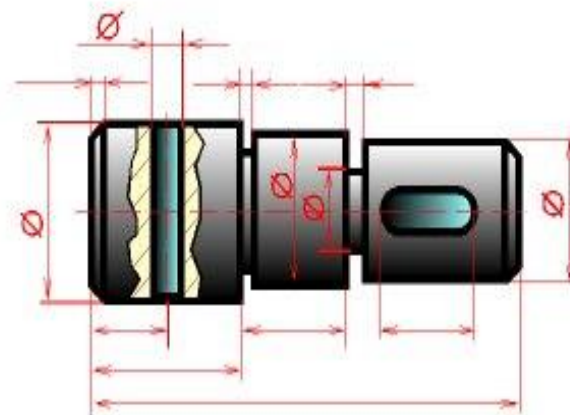
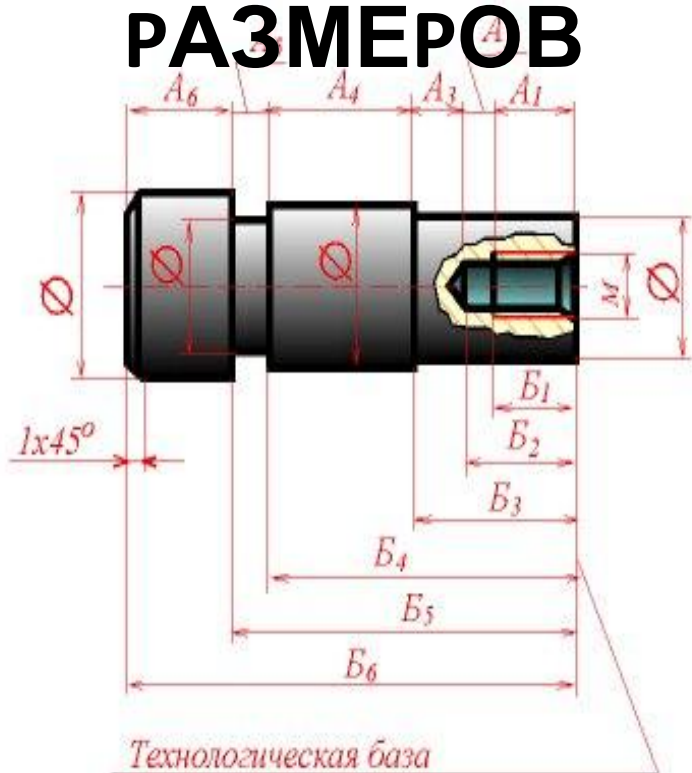


Конструктивный элемент детали, от которого ведется отсчет размеров детали, называется базой. Это может быть поверхность или линия (осевая, центровая). В зависимости от назначения различают следующие базы: конструкторские, технологические и измерительные.

Конструкторские базы используются для определения положения элементов в детали: а) детали в детали; б) детали в сборочной единице; в) сборочной единицы в изделии.

Деталь может иметь несколько конструкторских баз, причем одну из них считают основной, а остальные - вспомогательными.

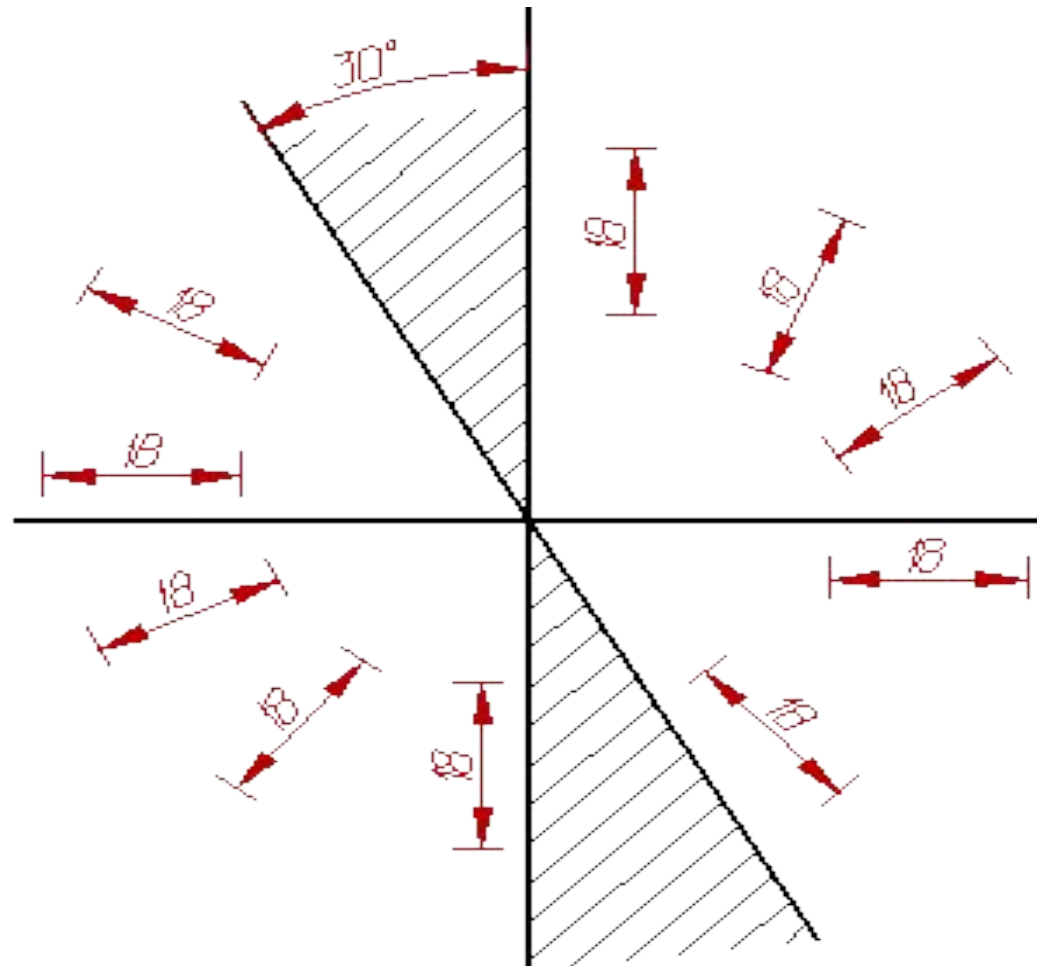
МЕТОДЫ ПРОСТАНОВКИ РАЗМЕРОВ



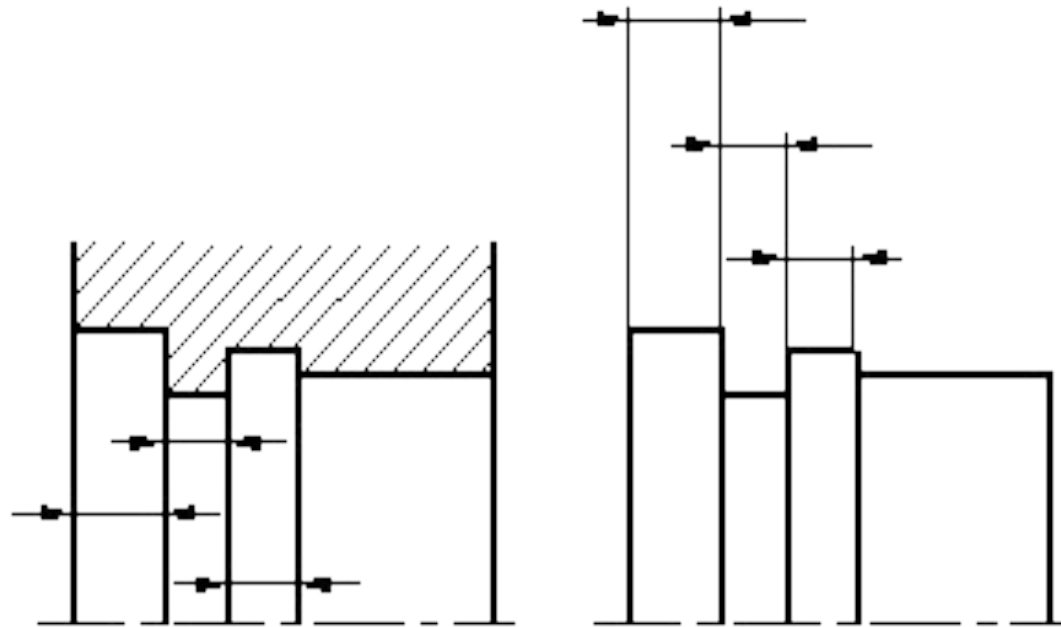
Комбинированный метод - простановка размеров осуществляется цепным и координатным методом одновременно. Этот метод наиболее оптимален. Он позволяет изготавливать более точно те элементы детали, которые этого требуют.

Цепной метод - размеры наносят по одной линии, цепочкой, один за другим (размеры $A_1, A_2, A_3, A_4, A_5, A_6$). За технологическую базу принята торцовая поверхность вала.
Координатный метод - размеры наносят от одной и той же базовой поверхности (размеры $B_1, B_2, B_3, B_4, B_5, B_6$).

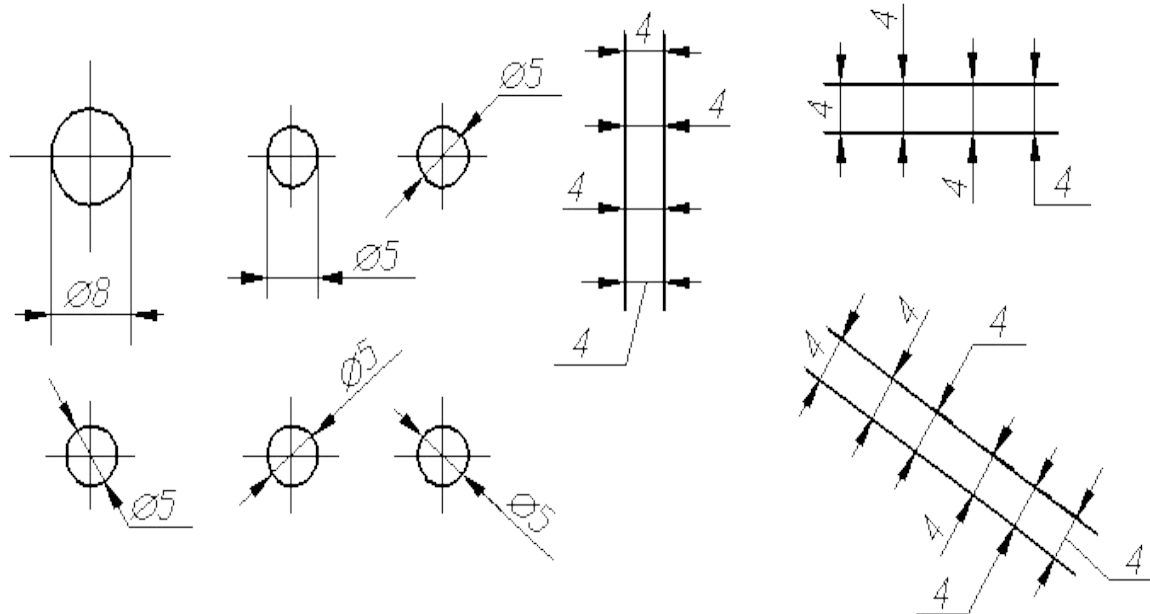
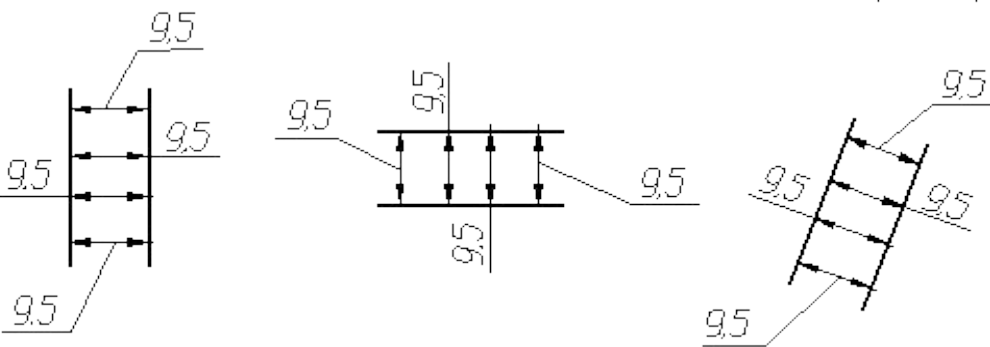
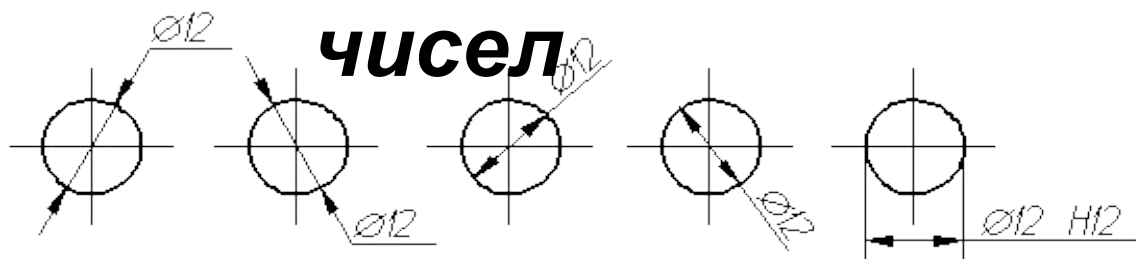
Расположение размерных чисел линейных размеров при различных наклонах размерных линий



Если длина размерной линии недостаточна для размещения на ней стрелок, то размерную линию продолжают выносить за выносные линии (или соответственно за контурные, осевые, центровые и т. д.) и стрелки наносят, как показано:



Примеры нанесения размерных чисел



Нанесение размеров, относящихся к одному и тому же конструктивному элементу

