

С.Д.АСФЕНДИЯРОВ АТЫНДАҒЫ  
ҚАЗАҚ ҰЛТТЫҚ МЕДИЦИНА  
УНИВЕРСИТЕТІ



КАЗАХСКИЙ НАЦИОНАЛЬНЫЙ  
МЕДИЦИНСКИЙ УНИВЕРСИТЕТ  
ИМЕНИ С.Д.АСФЕНДИЯРОВА

**ФАРМАЦЕВТИКАЛЫҚ ФАКУЛЬТЕТ  
«ФАРМАЦЕВТ-ТОКСИКОЛОГ»  
МОДУЛІ**

**СӨЖ**

Тақырыбы: Полярография және оның фармацияда  
қолданылуы.

Орындаған: Ураз Ф.

Курс: 2

Тобы: ФӨТ 14-004

Тексерген: Алдибекова Г. А.

# Жоспары:

1. Кіріспе.
2. Полярграфияның басты ерекшеліктері.
3. Полярограф құрылысы.
4. Илькович теңдеуі.
5. Қорытынды.
6. Глоссарий.
7. Пайдаланылған әдебиеттер.



# Кіріспе

*Электрохимия* - физикалық химияның процестер нәтижесінде электр энергиясының пайда болуын және электр тогының физикалық-химиялық жүйеге тигізетін әсерін зерттейтін бөлімі.

Электрохимиялық реакциялар жылдамдығының кинетикалық заңдылықтарын зерттейтін саланың бір түрін **полярография** деп атайды.

Полярографиялық тәсілдің басты ерекшелігі катод ретінде сұйық, тамшылауыш сынапты пайдалану. Ол электрополярографиялық ұяшықтағы зерттелетін ерітіндінің электролизі кезінде алынатын вольтамперлі қисықтарды анықтауға негізделген. Бұл әдісті 1923ж чех ғалымы **Я.Гейровский** ерітіндідегі ток күшінің кернеуге тәуелділігін зерттей отырып, ұсынды. Оны одан әрі қарай дамытқан **А.М. Фрумкин**.

## Поляррографиялық әдістің басты ерекшелігі

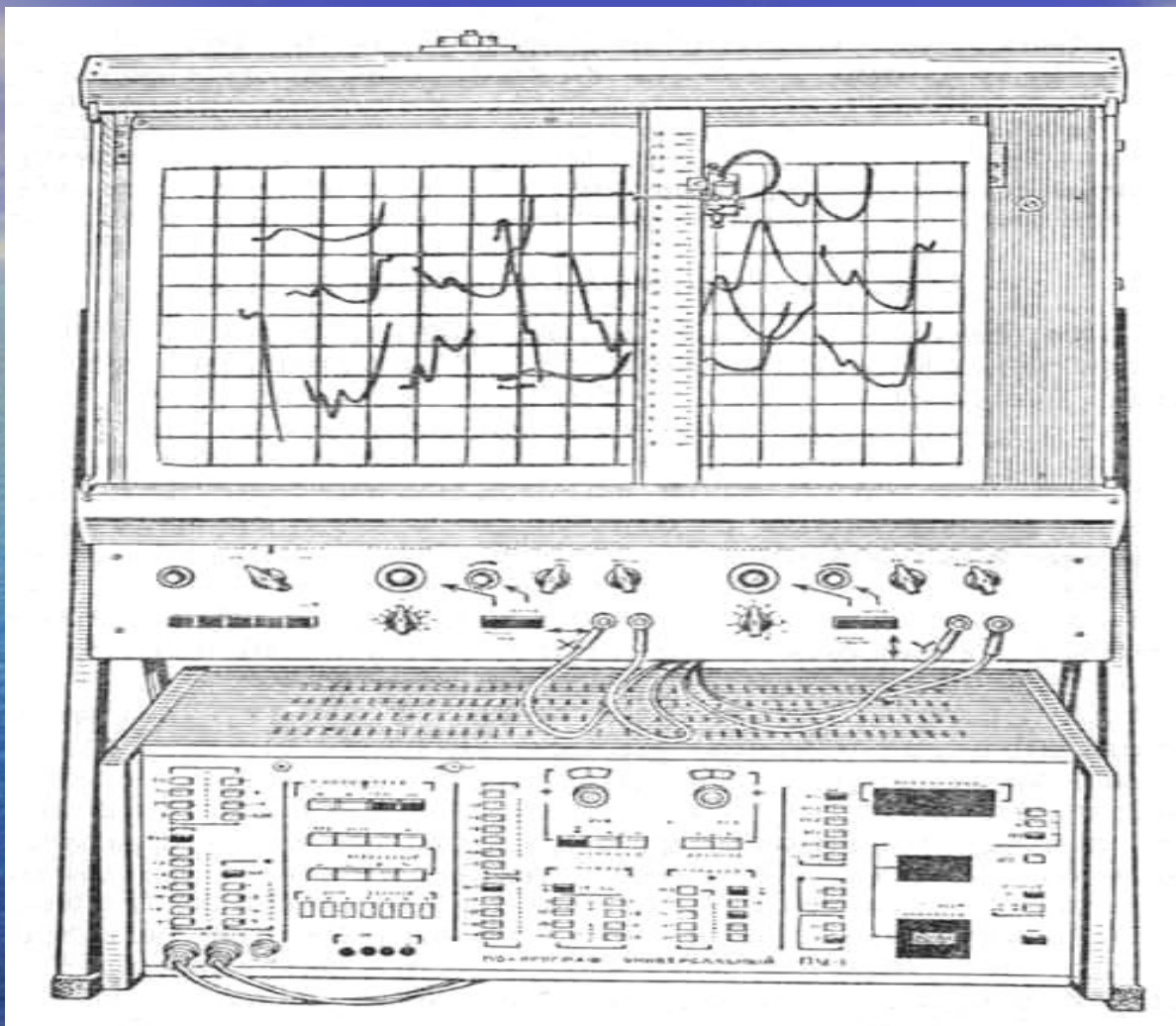
- Зерттелетін зат ерітіндісіндегі иондар құрамын және мөлшерін анықтай алуы.
- Әдіс өте дәл, қарапайым ( $10^{-5}$ М зат концентрациясын анықтай алады);
- Органикалық, бейорганикалық заттарды талдауға болатындығы;
- Әдістің автоматтандырылуы.
- Поляррографиялық әдісте поляррограф құралының ұяшығына құйылған зерттелетін ерітінді электролизге ұшыратылады.



*Полярография* (фр. *Polarographie*) – ток пен заттың концентрациясының өзара тәуелділігінен туатын электр тогын анықтауға негізделген әдіс болып табылады. Полярографиялық тәсілдің басты ерекшелігі – катод ретінде сұйық тамшылауыш сынапты пайдалану (электрототықсызданатын заттарды анықтауда).

*Тамшылауыш сынап электроды* дегеніміз диаметрі өте жіңішке түтіктен тамшылап сынап ағып тұратын құрылғы. Тамшының диаметрі 0,4 - 0,7 мм, ал бетінің ауданы 2–6 мм.кв.

Полярографиялық талдау арнайы *полярографтарда* орындалады.

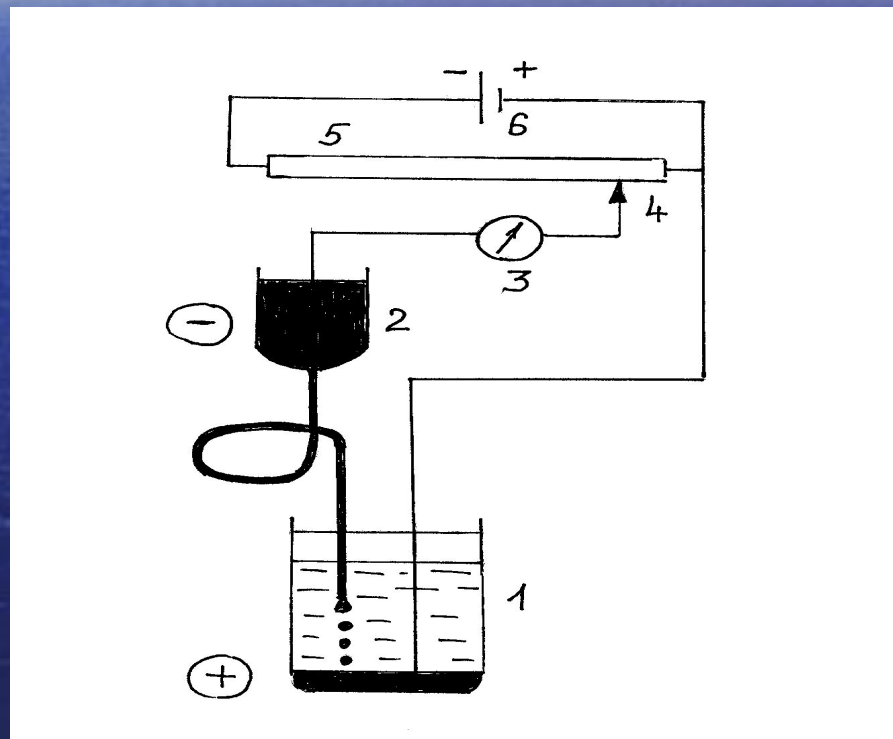


Полярограф ПУ-1



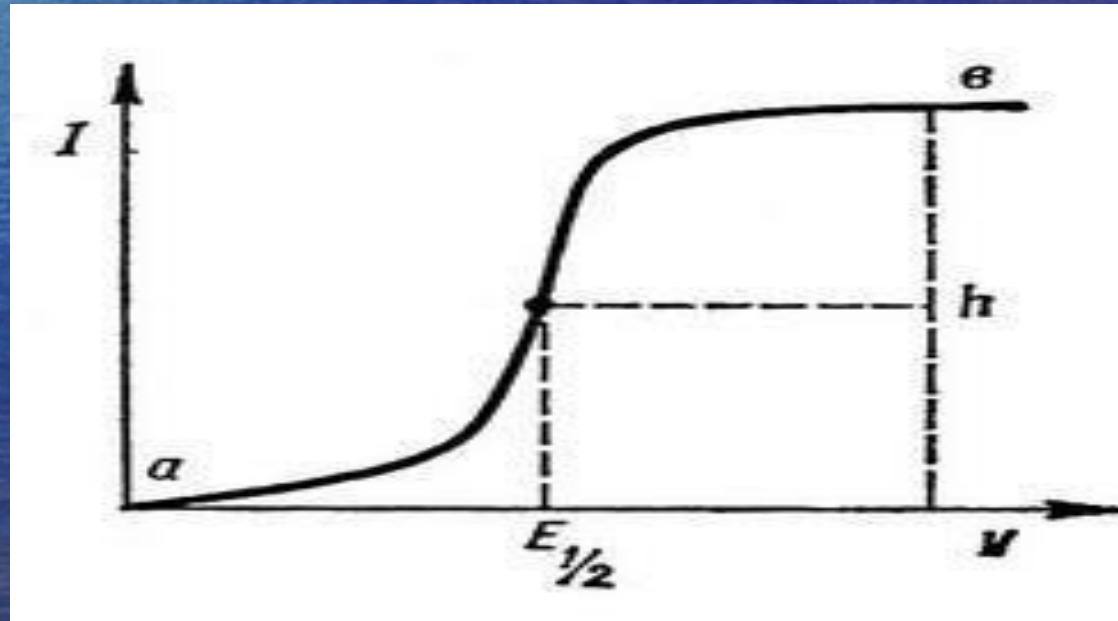
# Полярограф құрылысы:

1. Полярографиялық ұяшық
2. Тамшылауыш сынап электорды
3. Вольтметр
4. Микроамперметр
5. Реостат
6. Потенциал беретін батарея



Полярграфиялық ұяшық шыны ыдыстан тұрады, оған анықталатын зат ерітілген электролит (фон ерітіндісі) құйылады және осы ерітіндіге тамшылауыш сынап электроды резина капилляр арқылы тамшылайды.

Полярграфия әдісінде сынап катоды потенциалының ток күшіне тәуелділігі зерттеледі. Бұл тәуелділік  $I - \varphi$  қисығымен беріледі, ол *полярограмма* деп аталады.





Ерiтiндiдегi электрлiк активтi зат мөлшерiнiң диффузионды токқа байланыстылығы Илькович теңдеуiмен өрнектеледi:

$$\bullet I_d = 607 \cdot z \cdot F \cdot C \cdot D^{1/2} \cdot m^{2/3} \cdot \tau^{1/6}$$

- Мұндағы:  $I_d$  – диффузионды ток күшi, мкА;
- $z$  – электродтық реакцияға қатысатын электрон саны;
- $F$  – Фарадей саны, Кл/моль;
- $C$  – концентрация, моль/л;
- $D$  – диффузия коэффициентi, м<sup>2</sup>/с;
- $m$  – сынап тамшысының ағып шығу жылдамдығы, мг/с;
- $\tau$  – сынаптың тамшылау периоды, с.

# Қорытынды:

- Полярографиялық әдіс арқылы ерітіндінің сапалық және сандық құрамын анықтауға болады, себебі әр түрлі иондар үшін ТСЭ катодын да, тотықсыздану потенциалдары да әр түрлі. Ортаның қышқылдылығын өзгертіп, фармациялық талдауға әр түрлі қоспалардағы жеке заттарды анықтауға мүмкіндік бар.
- Поляризациялық әдіс өте сезімтал, сондықтан өте аз мөлшердегі еріген және дәрілік заттардың мөлшерін дәл анықтауға көмектеседі. Мысалы, фолий қышқылын, никотинамидті, аскарбин қышқылын, антибиотиктерді және т.б көптеген заттарды осы әдіспен табады. Сонымен қатар, полярография әдісі биологиялық объектілердегі және өндіріс орындарындағы улы заттарды (мысалы, қорғасын, таллий, сынап т.б.) анықтауда, адам ағзасындағы оттегінің қанғатаралу мөлшерін, ауа құрамын (мысалы, қорғасын, хром, марганец, мырыш, формальдегид т.б) анықтауда қолданылады.



# Глоссарий:

- **Қосымша электрод (анод)** - катод бетінің ауданына қарағанда аудан беті жүз еседей үлкен, арнаулы ыдыстағы сынап (каломель, хлоркүміс)
- **Тамшылауыш сынап электроды дегеніміз** диаметрі өте жіңішке түтіктен тамшылап сынап ағып тұратын құрылғы.
- **Полярография (фр. Polarographie)** – ток пен заттың концентрациясының өзара тәуелділігінен туатын электр тогын анықтауға негізделген әдіс болып табылады.
- **Электрохимия** - физикалық химияның процестер нәтижесінде электр энергиясының пайда болуын және электр тогының физикалық-химиялық жүйеге тигізетін әсерін зерттейтін бөлімі.
- **Полярограмма**- сынап катоды потенциалының ток күшіне тәуелділігі бойынша тұрғызылады.
- **Полфрографиялық фон** - бейтарап электролит иондары, сілтілік метал тұздарының (KCL, KNO<sub>3</sub>, K<sub>2</sub>SO<sub>4</sub>) ерітіндісі.
- **Фарадей тогы** деп потенциалды ұлғайтқанда ерітіндіде тотықсыздану процесі жүруін айтады.
- **Шекті ток** деп потенциалды жоғарылатқанда ток күші өзгермейтін токты айтады.
- **Жартылай толқын потенциалы ( $\phi_{1/2}$ )** деп диффузионды ток мәнінің жарты шамасына сәйкес келетін мәнін айтады.

# Пайдаланылған әдебиеттер:

- Ә.Қ. Патсаев, С.А. Шитыбаев, Г.А. Төребекова «Физикалық және коллоидтық химия». Оқулық.-Шымкент, 2010-580 бет. ISBN 9965-467-48-X
- Ә.Қ. Патсаев, С.Ж. Жайлау, Ш.С. Шыназбекова, Б.Х. Махатов «Аналитикалық химия» Шымкент 2007 ж. ISBN 9965-9086-2-1
- Орысша-қазақша түсіндірме сөздік: Физика / Жалпы редакциясын басқарған э.ғ.д., профессор Е. Арын – Павлодар: С. Торайғыров атындағы Павлодар мемлекеттік университеті, 2006.
- Құлажанов Қ.С. Аналитикалық химия: II томдық оқулық . II - том. Оқулық. Алма-ты: «ЭВЕРО» баспаханасы, 2005. - 464 б.
- Интернет.