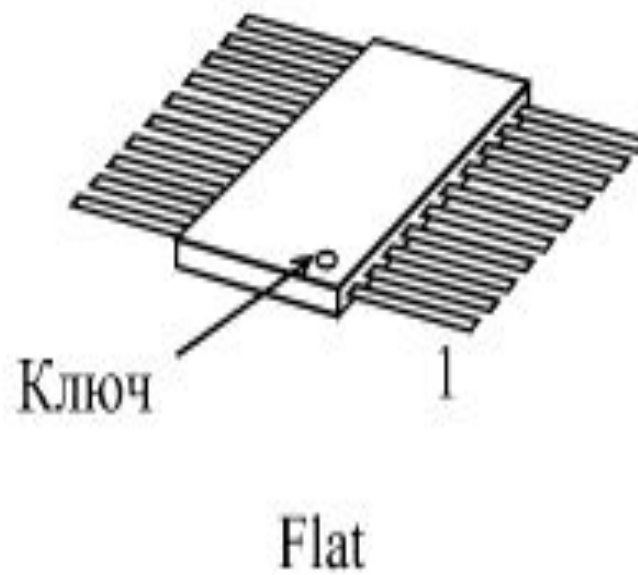
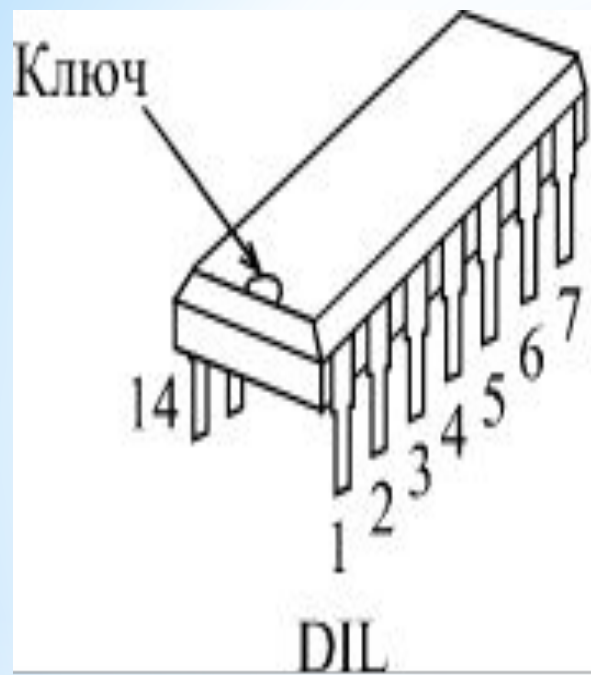
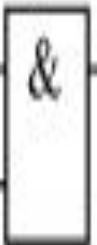
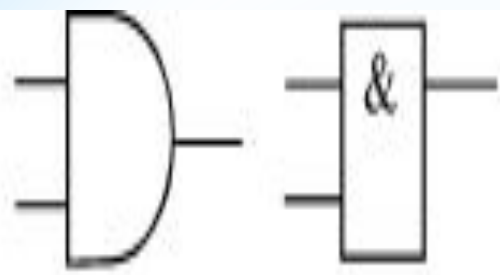


Простые логические устройства

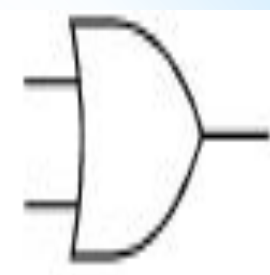
1. Корпуса цифровых микросхем.
2. Построение логических схем.



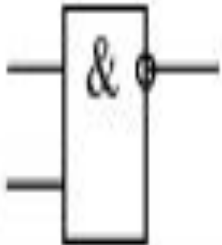
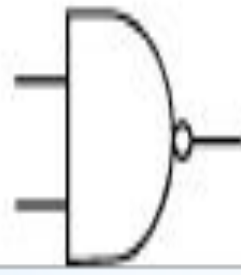
И



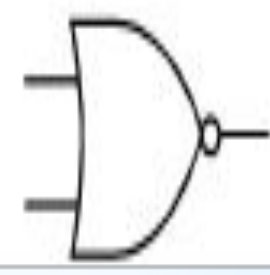
ИЛИ

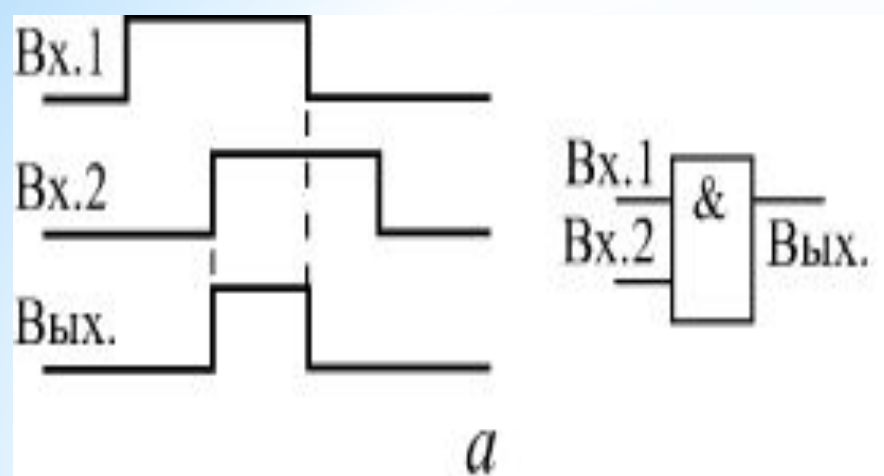


И-НЕ

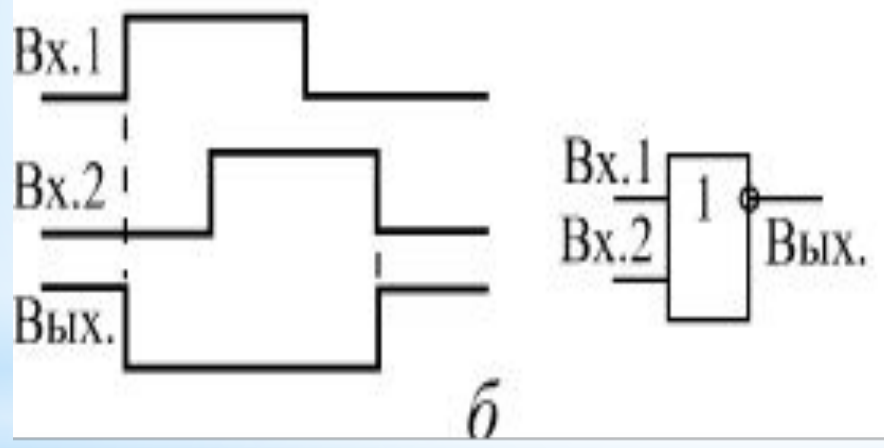
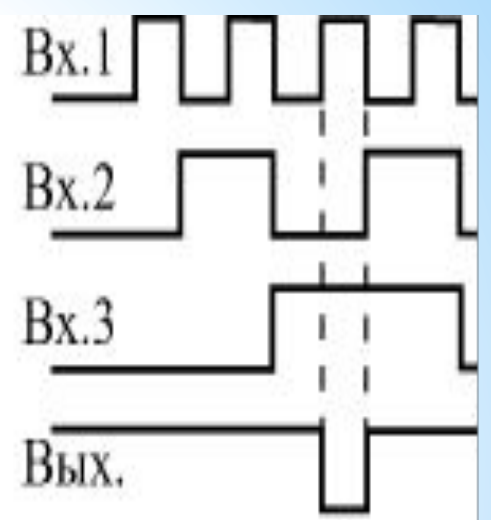


ИЛИ-НЕ

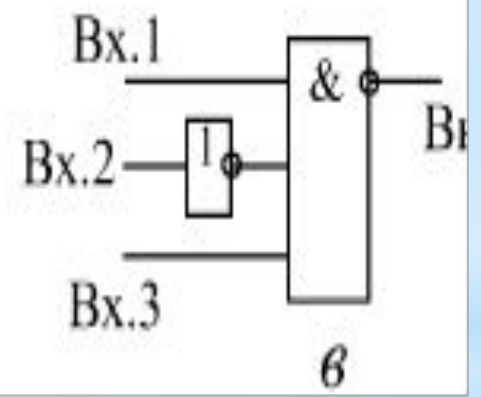




a



б



в

