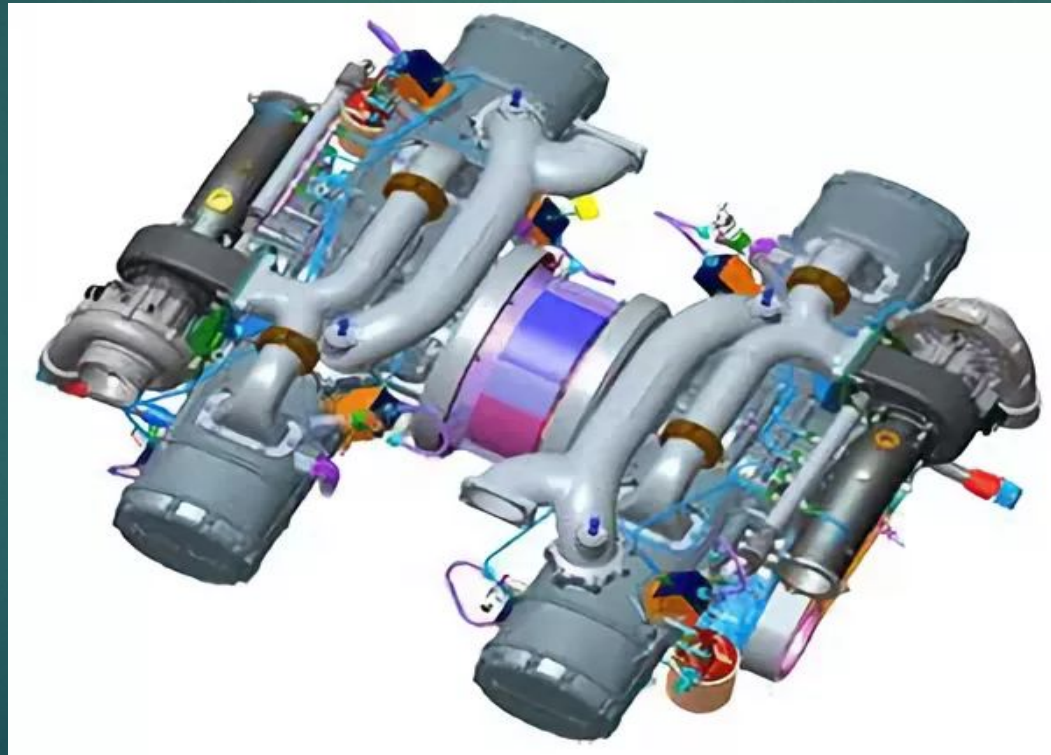



Тепловые двигатели и охрана окружающей среды

Тепловой двигатель



Тепловой двигатель





Паровая турбина Герона



Паровая турбина Герона



Выпуск пара

Трубопроводы к
паровому двигателю

Опоры

Резервуар с водой

Древний Китай

(реактивный двигатель)





Древний Китай

(реактивный двигатель)



Древний Китай

(реактивный двигатель)



Первые двигатели внутреннего сгорания



Первые двигатели внутреннего сгорания



Первые двигатели внутреннего сгорания



Паровая машина И. И. Ползунова



Паровая машина И. И. Ползунова



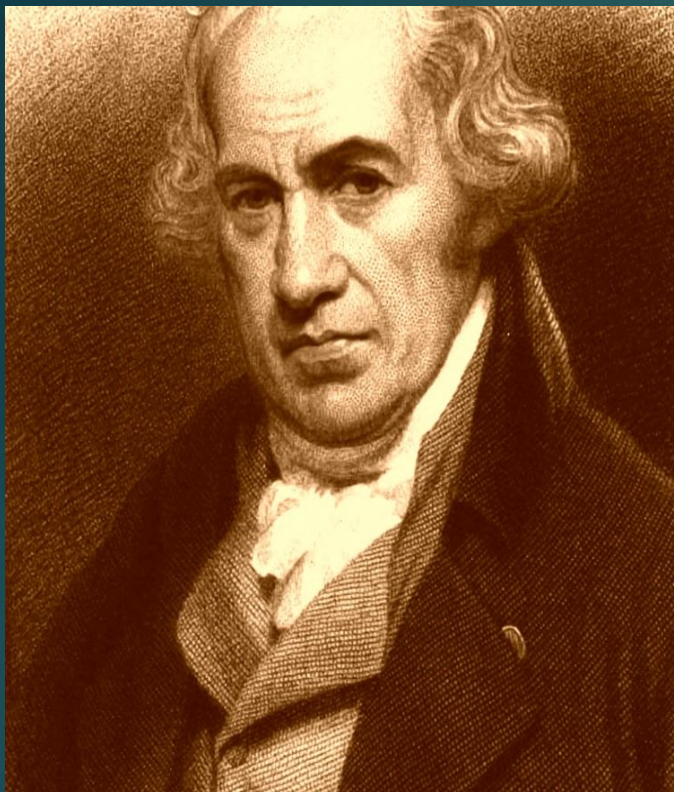
Паровая машина И. И. Ползунова



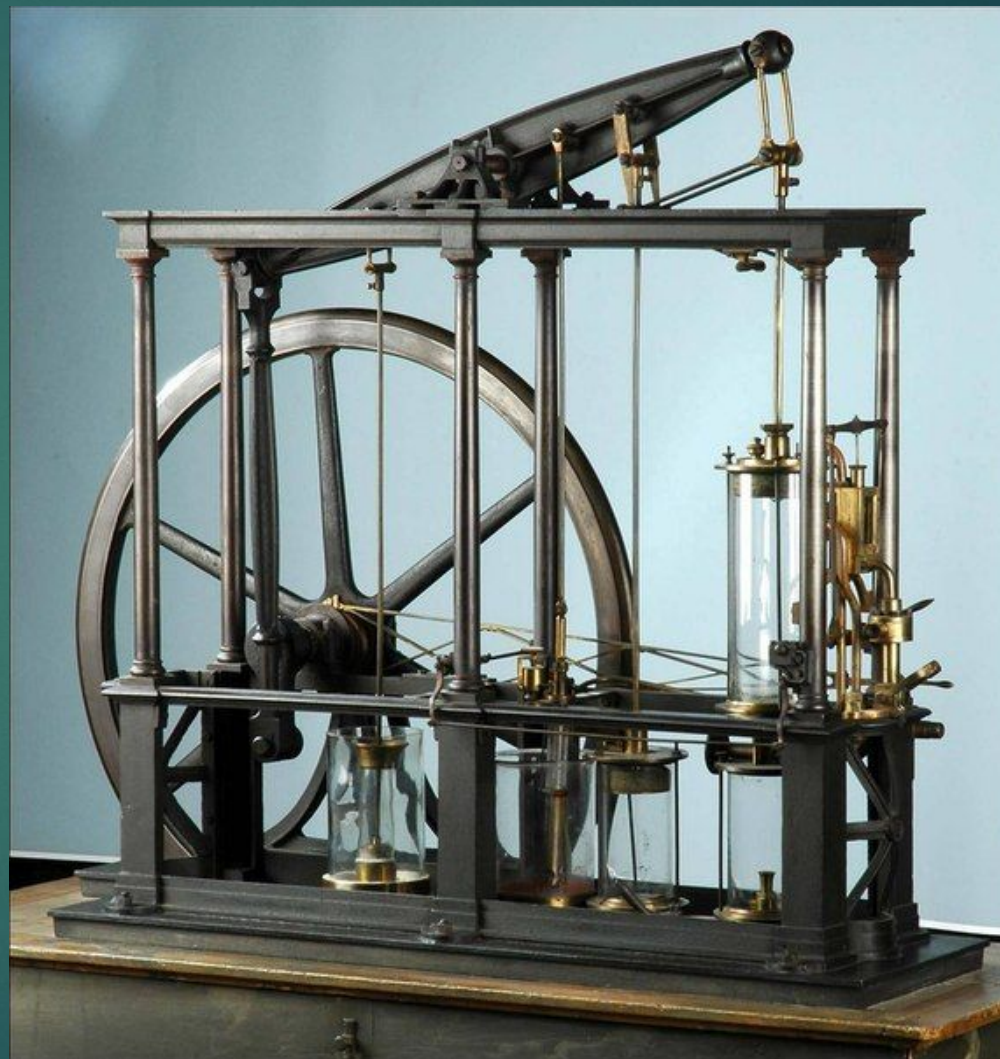
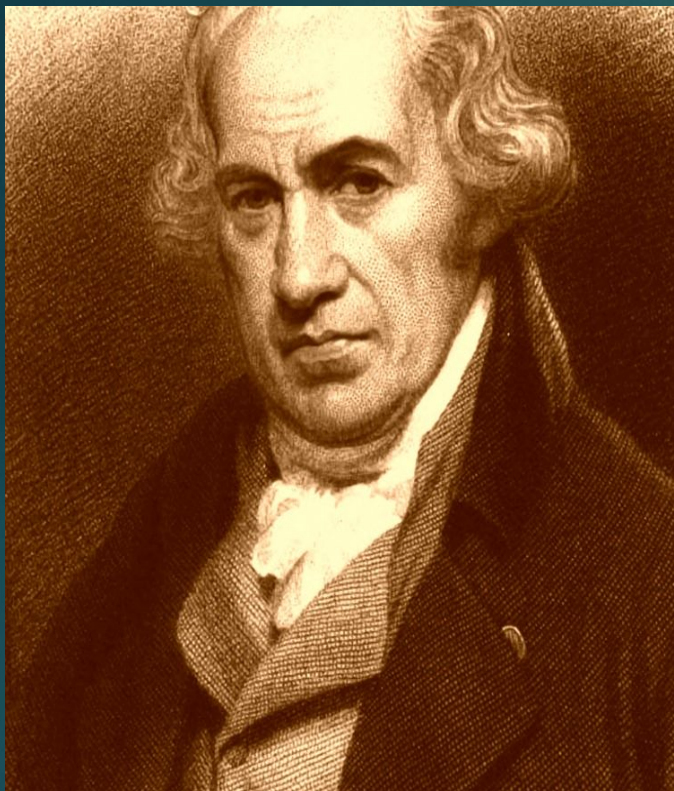
Паровые двигатели Д. Уатта



Паровые двигатели Д. Уатта



Паровые двигатели Д. Уатта



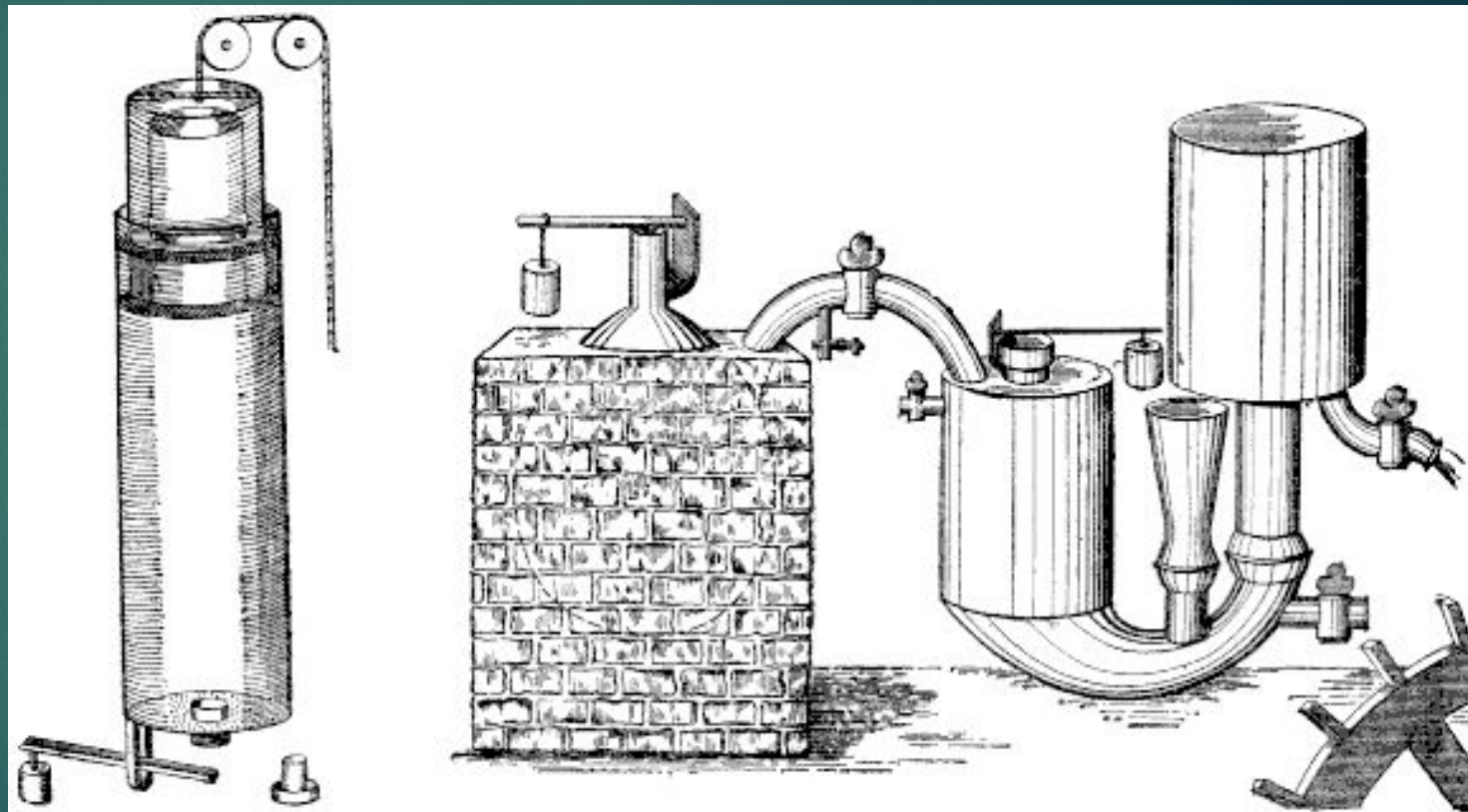
Двигатель Папена



Двигатель Папена



Двигатель Папена



Двигатель Леныара



Двигатель Ленуара



Двигатель Ленуара



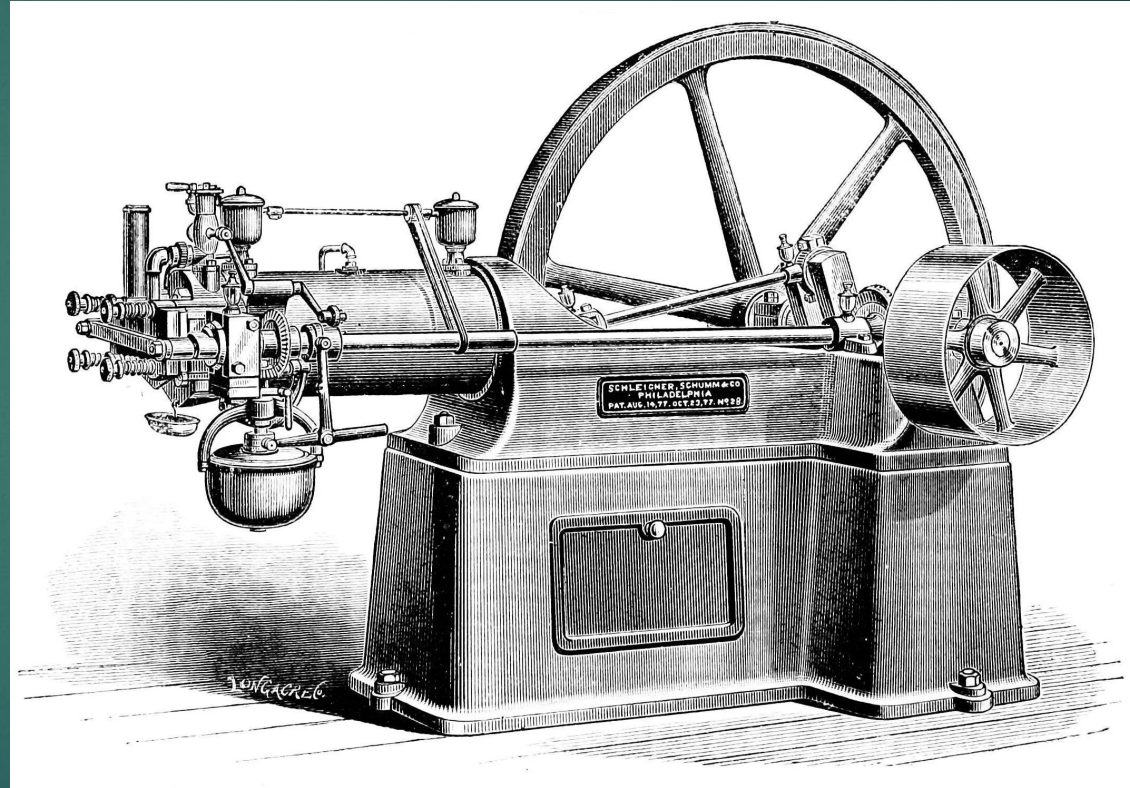
Двигатель Отто



Двигатель Отто



Двигатель Отто



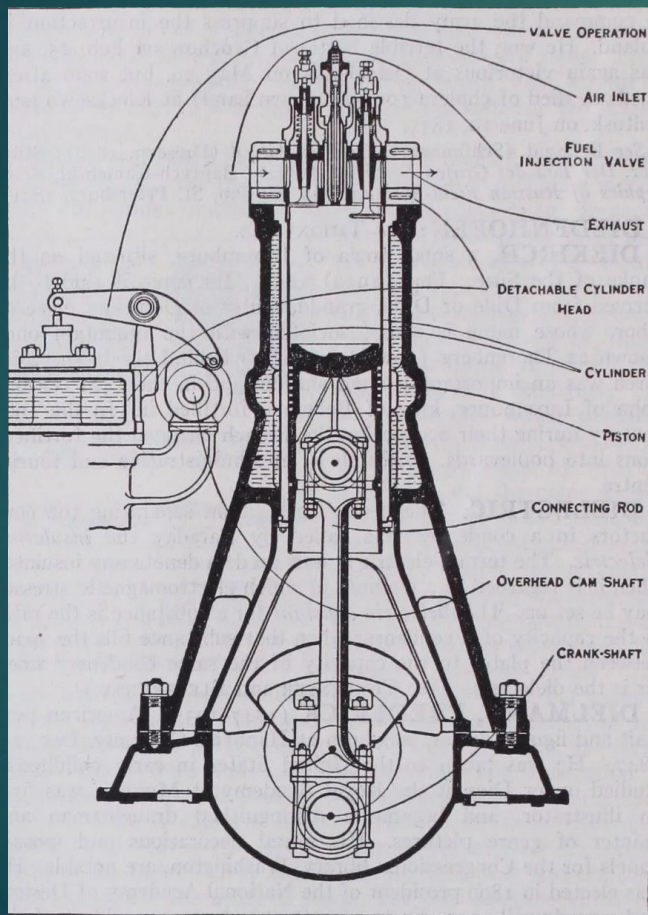
Двигатель Дизеля



Двигатель Дизеля



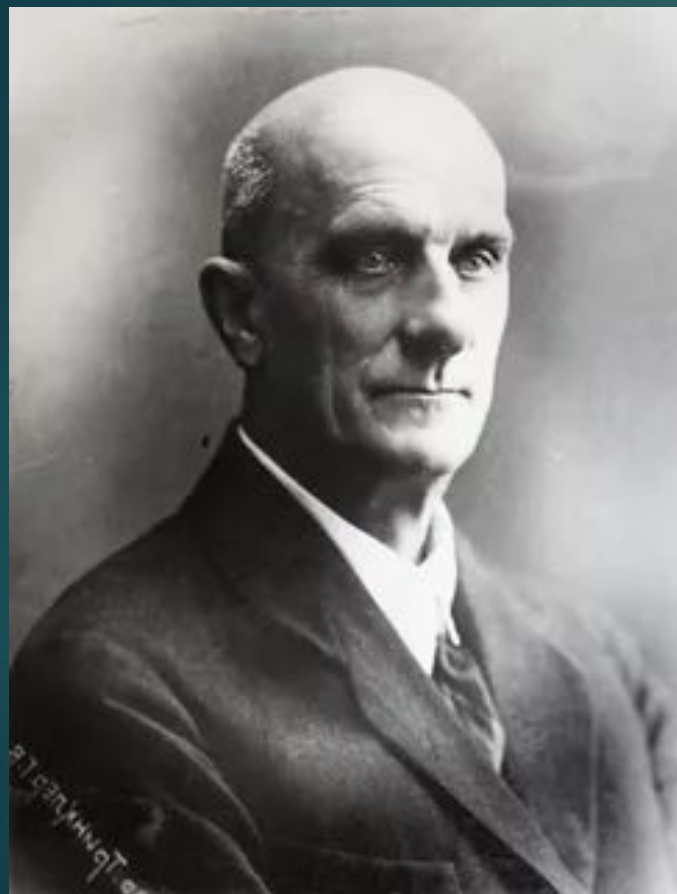
Двигатель Дизеля



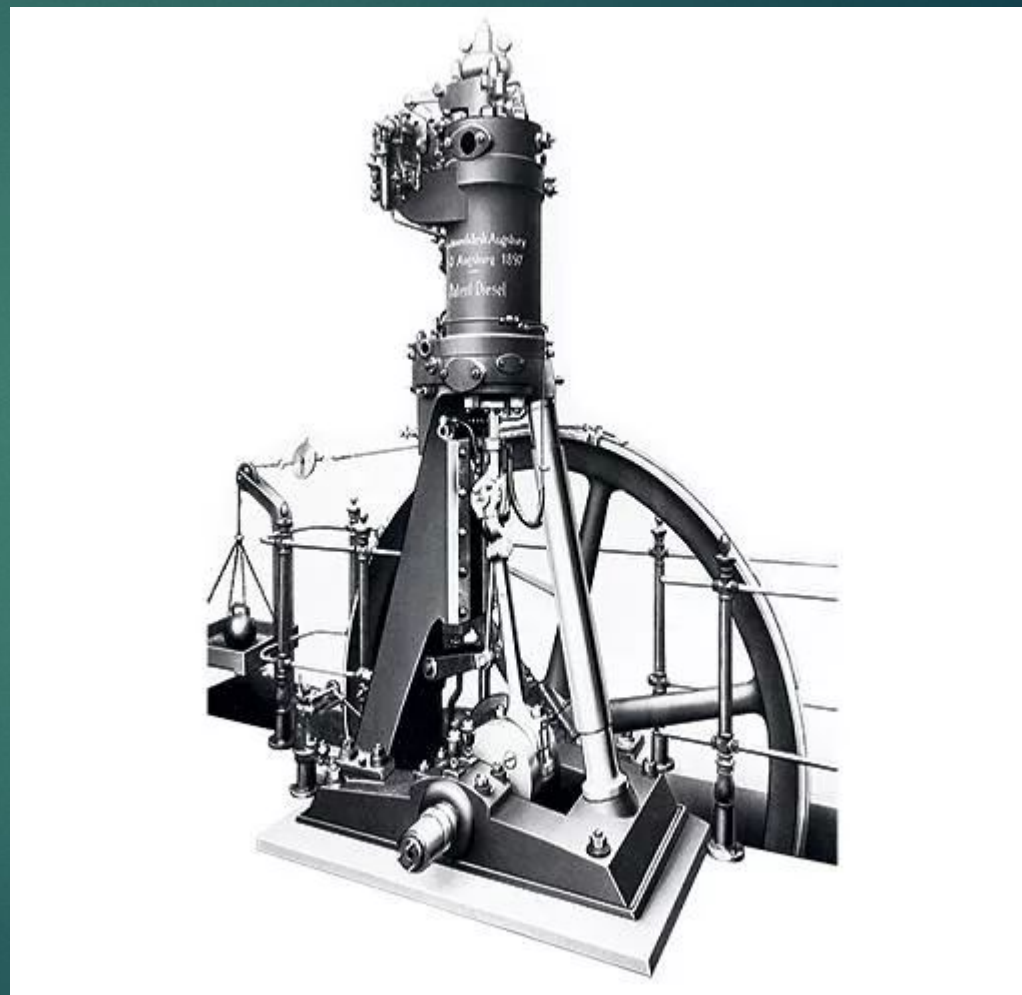
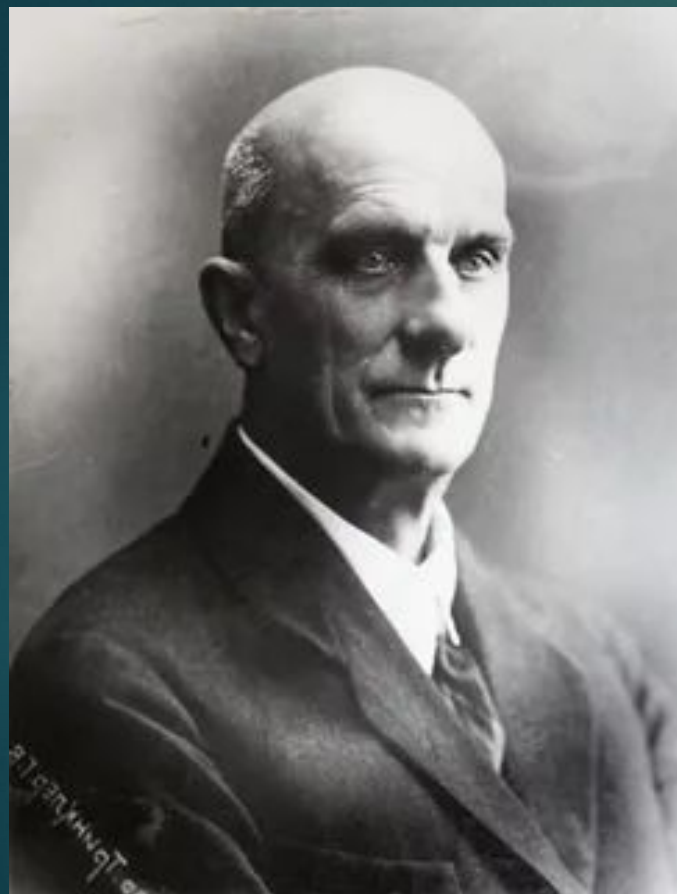
Двигатель Тринклера (Сабатэ-Тринклера)



Двигатель Тринклера (Сабатэ-Тринклера)



Двигатель Тринклера (Сабатэ-Тринклера)



Наше время



Наше время



Наше время



Наше время









Последствия



Последствия



Последствия



Последствия



Спасибо за внимание

