 **ОСНОВНЫЕ
ПРАВИЛА
НАНЕСЕНИЯ
РАЗМЕРОВ**

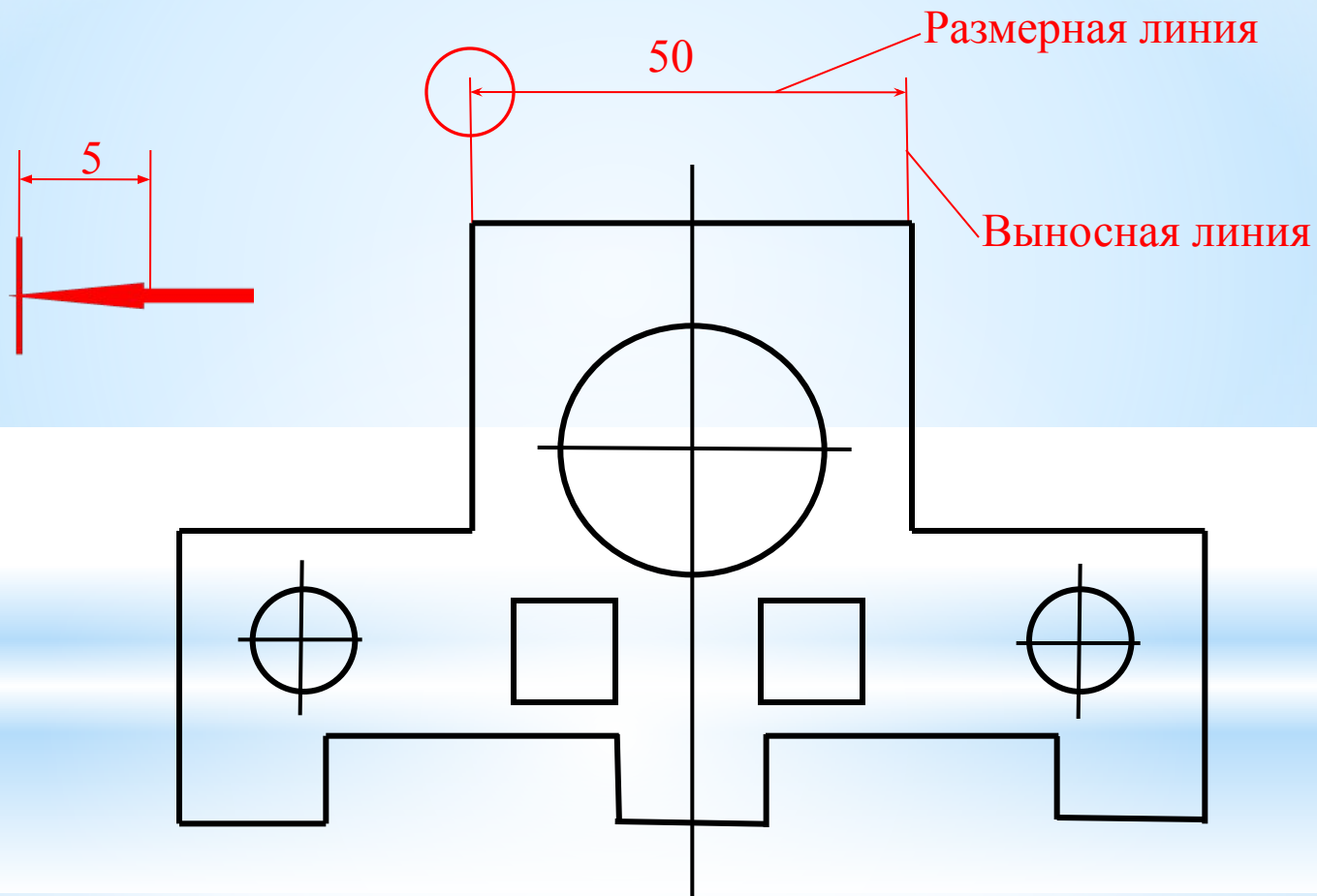
- * Для определения величины изображённого изделия или какой-либо его части наносят размеры. Размеры делятся на линейные и угловые. Линейные размеры характеризуют длину, ширину, толщину, высоту, диаметр или радиус измеряемой части изделия. Линейные размеры указывают в мм, но обозначения единицы измерения не наносят.
- * Угловые размеры указывают в градусах, минутах и секундах с обозначением единицы измерения.

Размеры делятся на три основных размера:

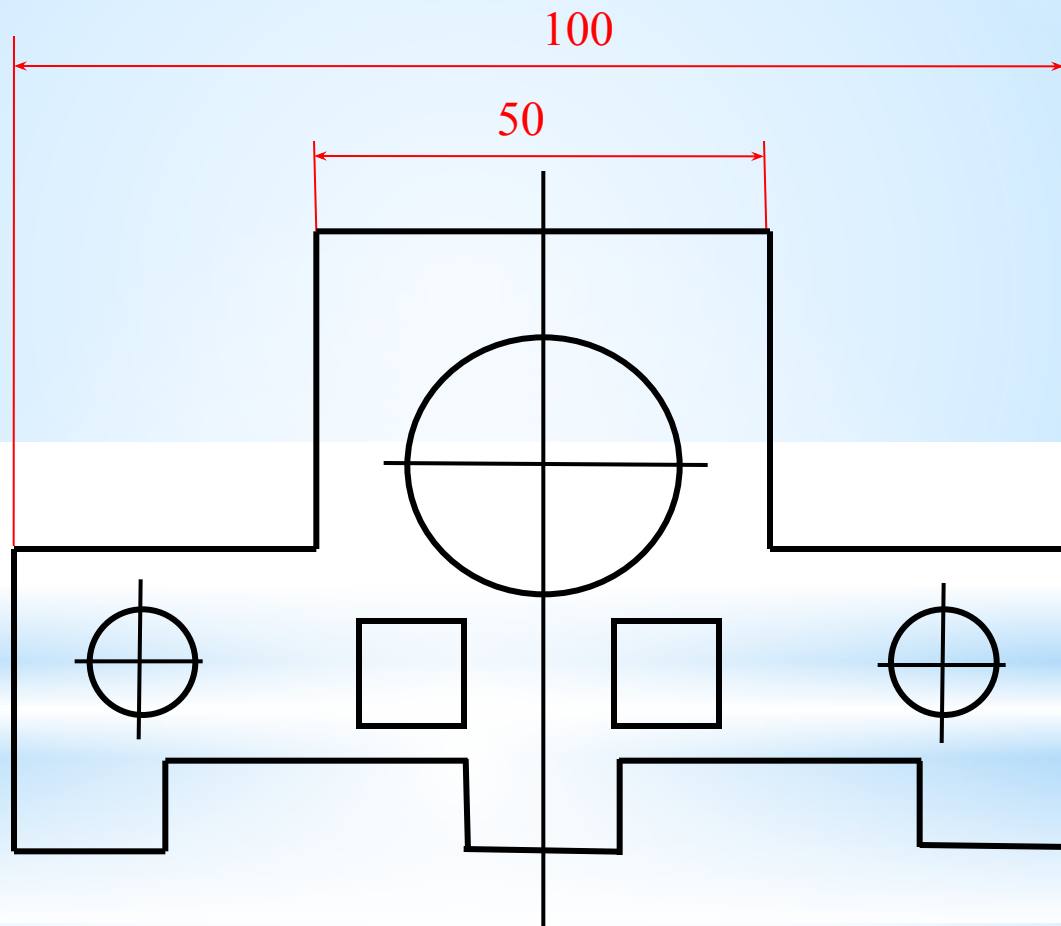
- * **1. Размеры элементов** - это размеры величины вырезов, выступов, отверстий, пазов и т.д.
- * **2. Координирующие размеры** - это размеры, показывающие расположение элементов относительно контура детали и друг друга.
- * **3. Габаритные размеры** - это наибольшие размеры детали по длине, высоте, толщине.

Правила нанесения размеров.

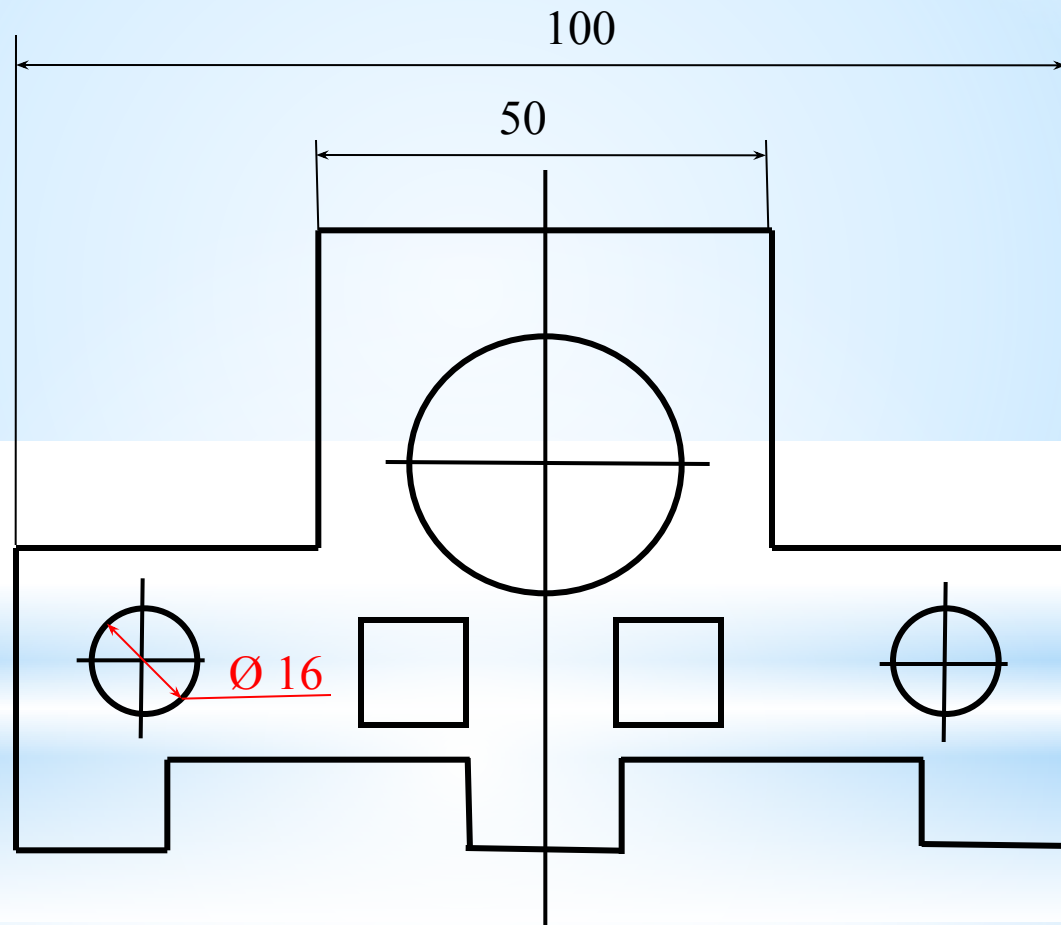
- * Размеры на чертежах указывают размерными числами и размерными линиями. Размерная линия ограничивается с двух сторон стрелками. Выносные линии выходят за концы на 1...5мм.
- * Если на чертеже несколько размерных линий, параллельных друг другу, то ближе к изображению наносят меньший размер.
- * Для обозначения диаметра перед размерным числом наносят специальный знак \varnothing .
- * Для обозначения радиуса перед размерным числом пишут R.
- * При указании размера угла, размерную линию проводят в виде дуги окружности, с центром в вершине угла.
- * Перед размерным числом, указывающим сторону квадратного элемента, наносят \square .
- * Если встречаются несколько одинаковых элементов, то рекомендуют наносить размер лишь одного из них, с указанием количества.
- * При изображении плоских деталей в одной проекции, толщина детали указывается S.



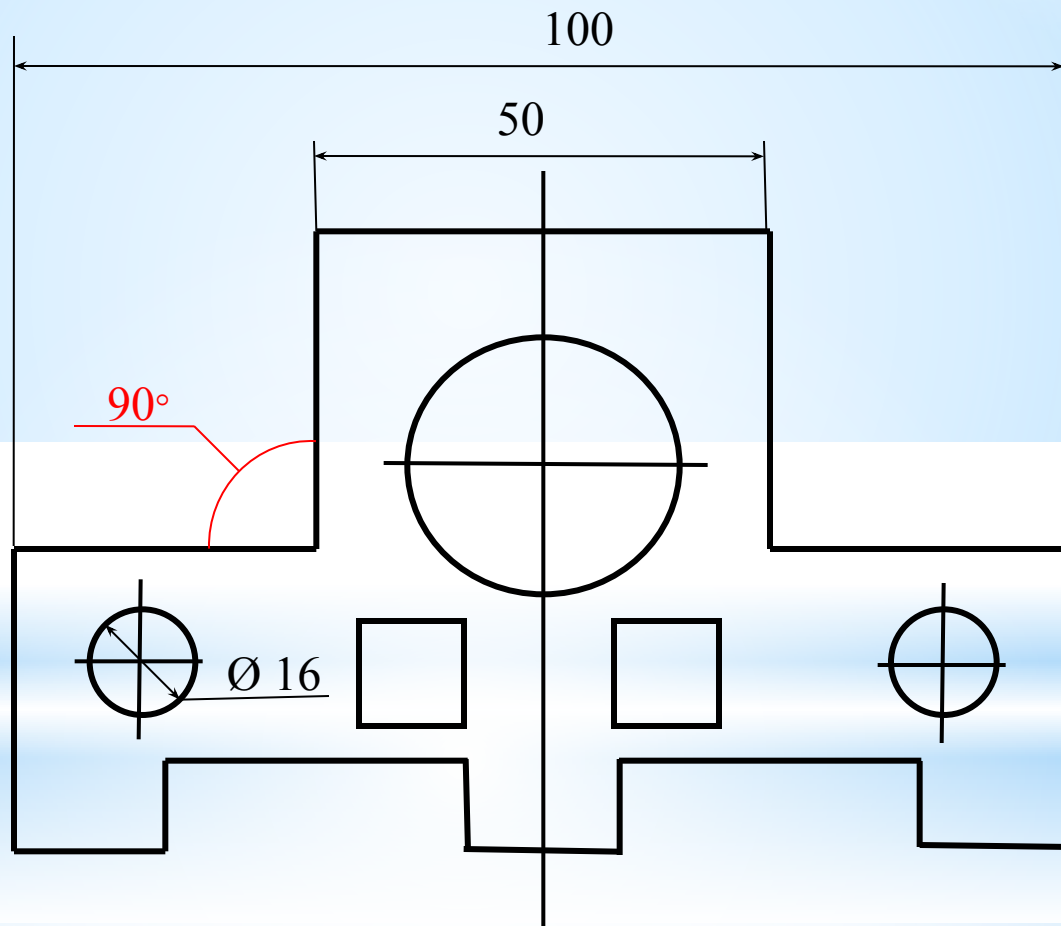
- * 1. Размеры на чертежах указывают размерными числами и размерными линиями. Размерная линия ограничивается с двух сторон стрелками. Выносные линии выходят за концы на 1-2мм. Над размерной линией, ближе к середине, наносят размерное число



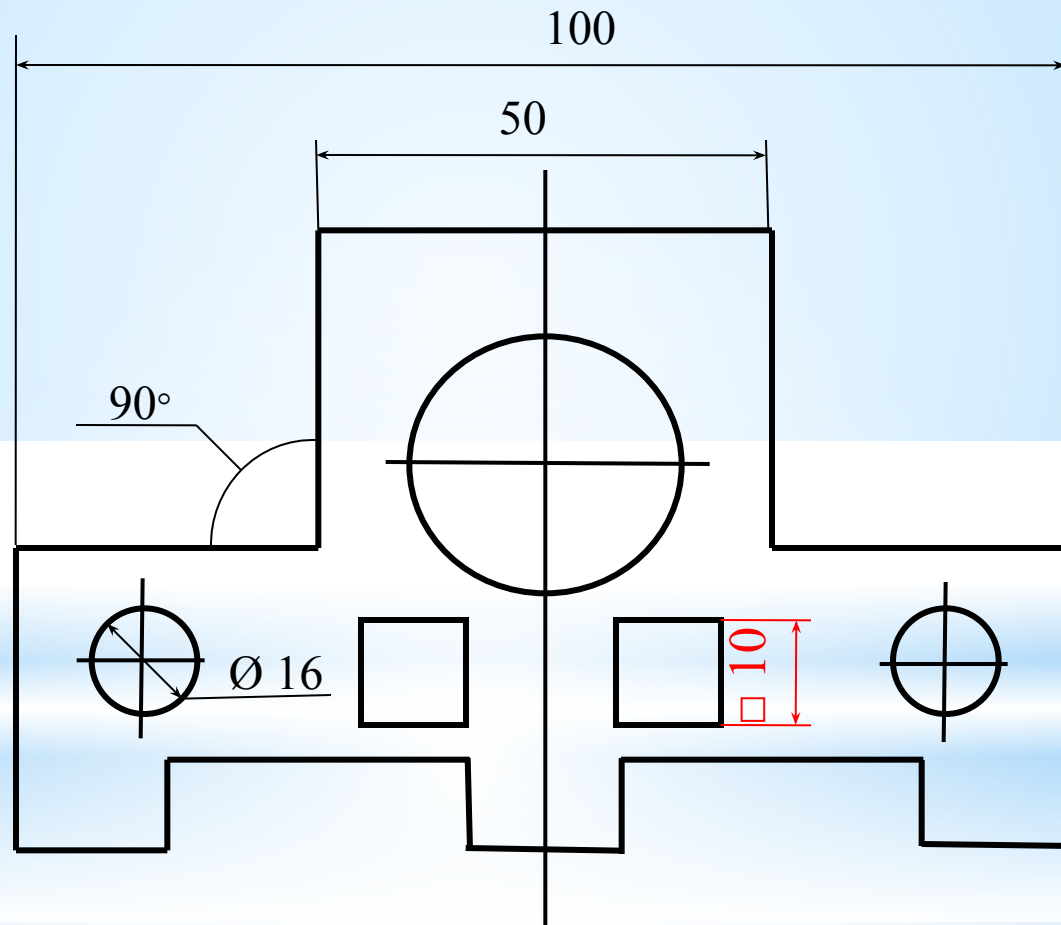
* Если на чертеже несколько размерных линий, параллельных друг другу, то ближе к изображению наносят меньший размер.



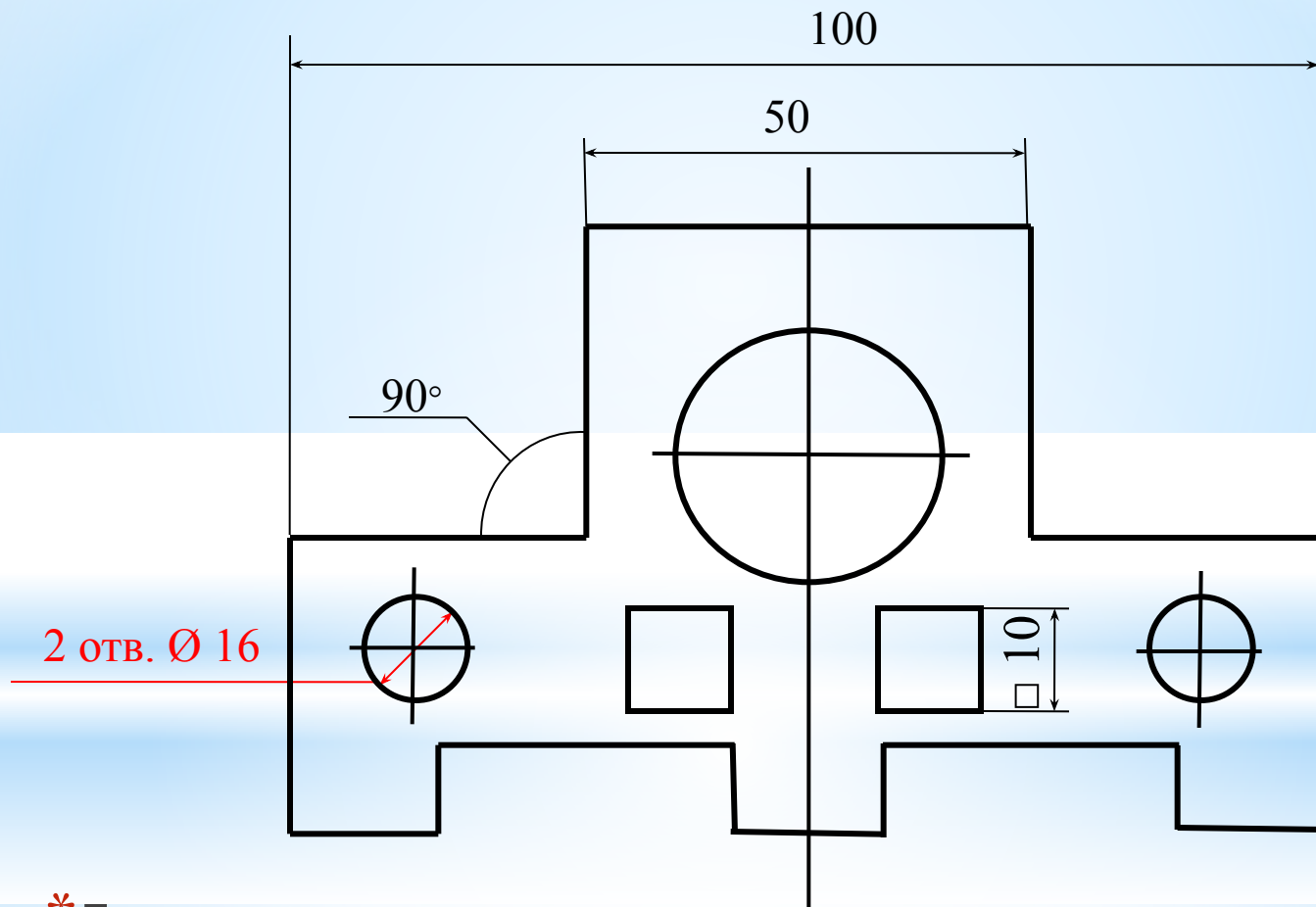
* Для обозначения диаметра перед размерным числом наносят специальный знак \varnothing .



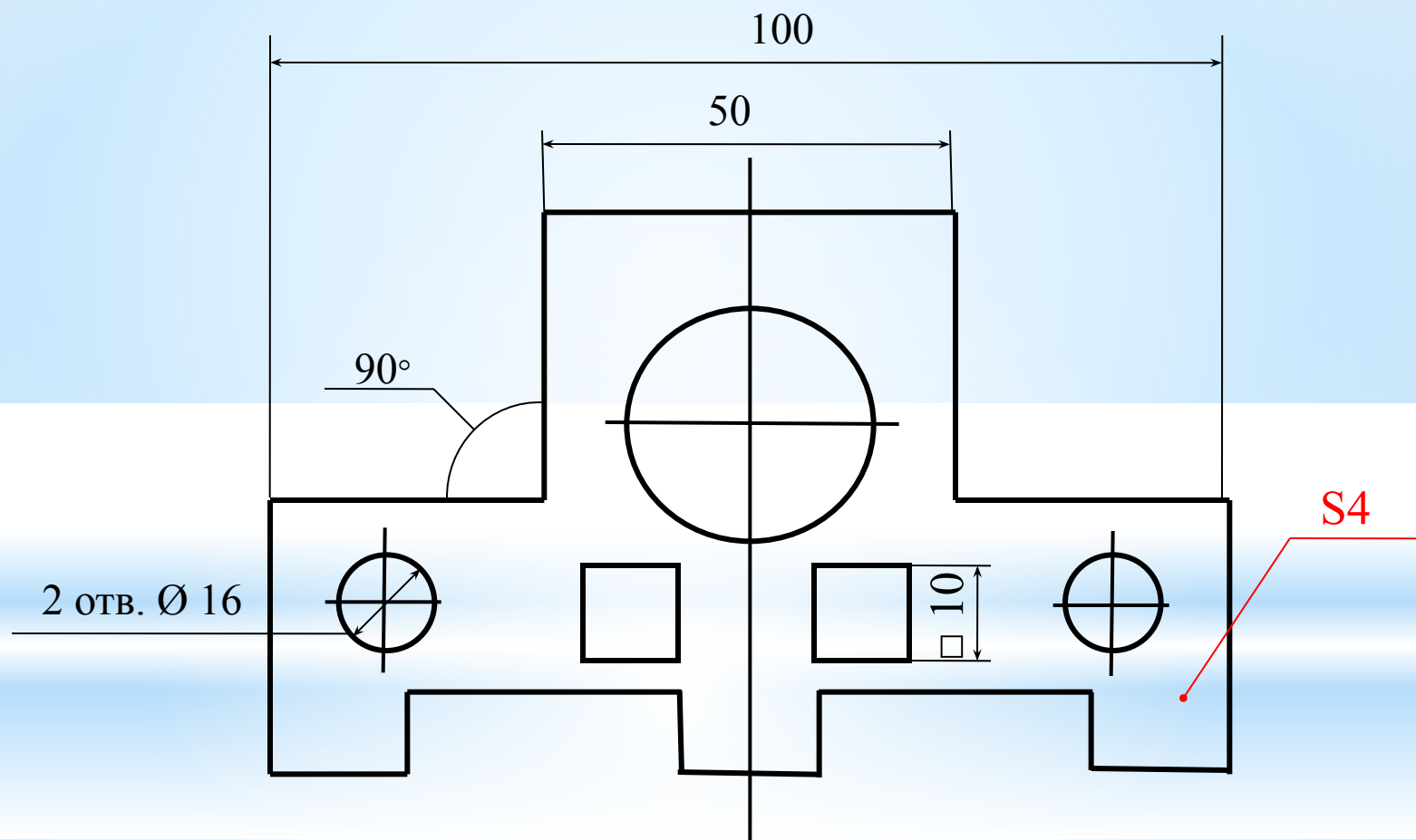
* При указании размера угла , размерную линию проводят в виде дуги окружности, с центром в вершине угла.



* Перед размерным числом, указывающим сторону квадратного элемента, наносят □.



* Если встречаются несколько одинаковых элементов, то рекомендуют наносить размер лишь одного из них, с указанием количества.



* При изображении плоских деталей в одной проекции, толщина детали указывается S .