

**Харківський професійний ліцей
машинобудування**

**Професія: 7232
«Слюсар-складальник
літальних апаратів», 4
розряд**

**Тема письмової екзаменаційної
роботи:**

*«Розробка технологічного
процесу складання
лонжеронного крила літака»*

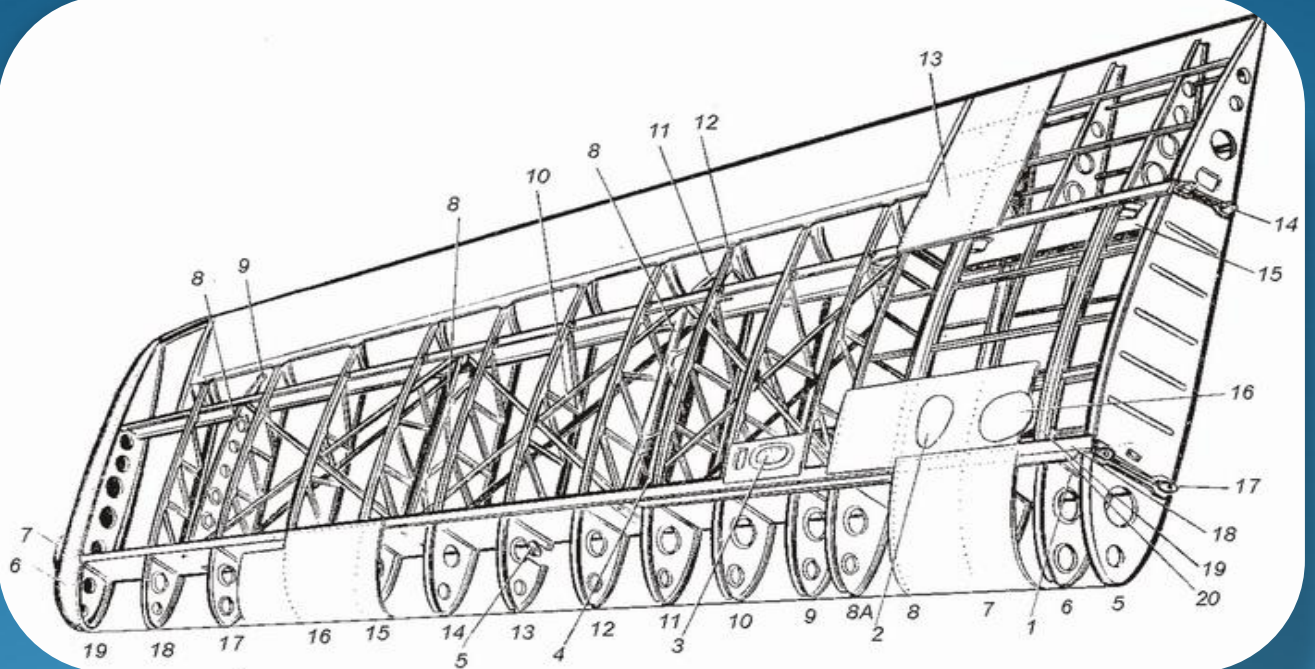
**Виконала учениця групи СБ 2-4:
Долгова Наталія Петрівна**

**Метою даної письмової
екзаменаційної роботи**

є розробка технологічного процесу
складання лонжеронного крила

Об'єкт дослідження – особливості
розробки технологічного процесу
складання лонжеронного крила

ЛОНЖЕРОННЕ КРИЛО



Конструкція дволонжеронного крила: 1 - передній лонжерон; 2 - кришка люка заправної горловини паливного бака; 3 - кришка люка підходу до датчика ІД-3; 4 - контурна нервюра; 5 - швартувальний вузол; 6 - закінцівка; 7 - аеронавігаційний вогонь; 8 - распорна нервюра; 9 - кінцевий вузол навіски елерона; 10 - стрічкова розчалка; 11 - середній вузол навіски елерона; 12 - люк підходу до середнього вузла навіски елерона; 13 - обшивка; 14 - задній стикувальний вузол; 15 - задній лонжерон; 16 - кришка люка паливоміра; 17 - передній стикувальний вузол; 18 - верхній косинець переднього лонжерона; 19 - бокова нервюра; 20 - верхній пояс переднього лонжерона

Описання призначення, будови та принципу дії лонжеронного крила літака

Залежно від ступеня участі обшивки, стрингерів і поясів лонжеронів в сприйнятті згинального моменту крила поділяються на :
лонжеронні
кесонні (моноблочні).

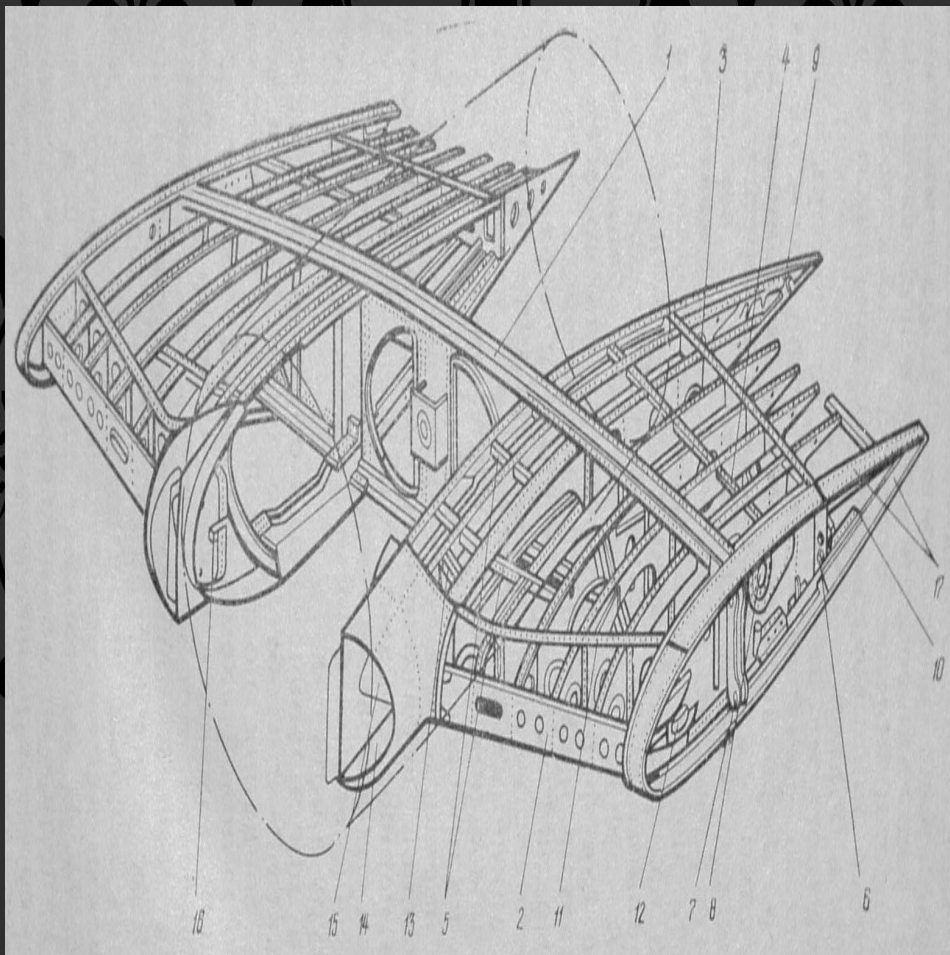
Крило, в якому згинальний момент сприймається, в основному, поясами лонжеронів, називається лонжеронним.

Тут порівняно слабкі стрингери і тонка обшивка. Поперечна сила сприймається стінками лонжеронів, крутний момент — замкнутим контуром обшивки і стінкою заднього лонжерона (задньої стінки).

*Крило однолонжеронне з працюючою обшивкою, має в плані форму двох трапецій і складається з трьох частин:
центроплана;
двох відокремлених консолей.*

Центроплан

Центроплан складається з двох половин, з'єднаних загальним основним лонжероном. Каркас кожної половини центроплана утворений основним лонжероном 1, переднім 2 і заднім 3 допоміжними лонжеронами, стрингерами 4 і 5, вісьмома нервюрами і працюючою обшивкою.



1 — основний лонжерон; 2 — допоміжний передній лонжерон; 3 — допоміжний задній лонжерон; 4, 5 — стрингери; 6, 7 — вузли кріплення консолі до центроплану; 8 — підшипник управління щитками-закрилками; 9, 10 — напрямні на нервюрах 1«а» та 8 «б» кареток щитків-закрилків; 11 — стінка; 12 — вузол кріплення циліндра щитків-закрилків; 13 — балка вузла кріплення циліндра щитків шасі; 14 — повітрозбірник; 15 — обтічник; 16 — вузол кріплення переднього допоміжного лонжерона; 17 — стикова (щілинна) стрічка

Консолі крила складаються з каркаса і працює обшивки.

Поздовжній набір каркаса крила складають :

основний лонжерон,
передній і задній допоміжні лонжерони,
стрингери.

В поперечний набір каркаса входить 12 нервюр.

Основний лонжерон 1 встановлений в місці максимальної товщини профілю крила, він сприймає згинальний момент і поперечну силу. Поперечна сила сприймається стінкою лонжерона, а згинальний момент — його полками.

Основний лонжерон проходить через середню частину фюзеляжу, і його стінка приклепується до 15-го і 16-го шпангоутів. **Полиці** лонжерона виготовлені з профільованого дюралюміна.

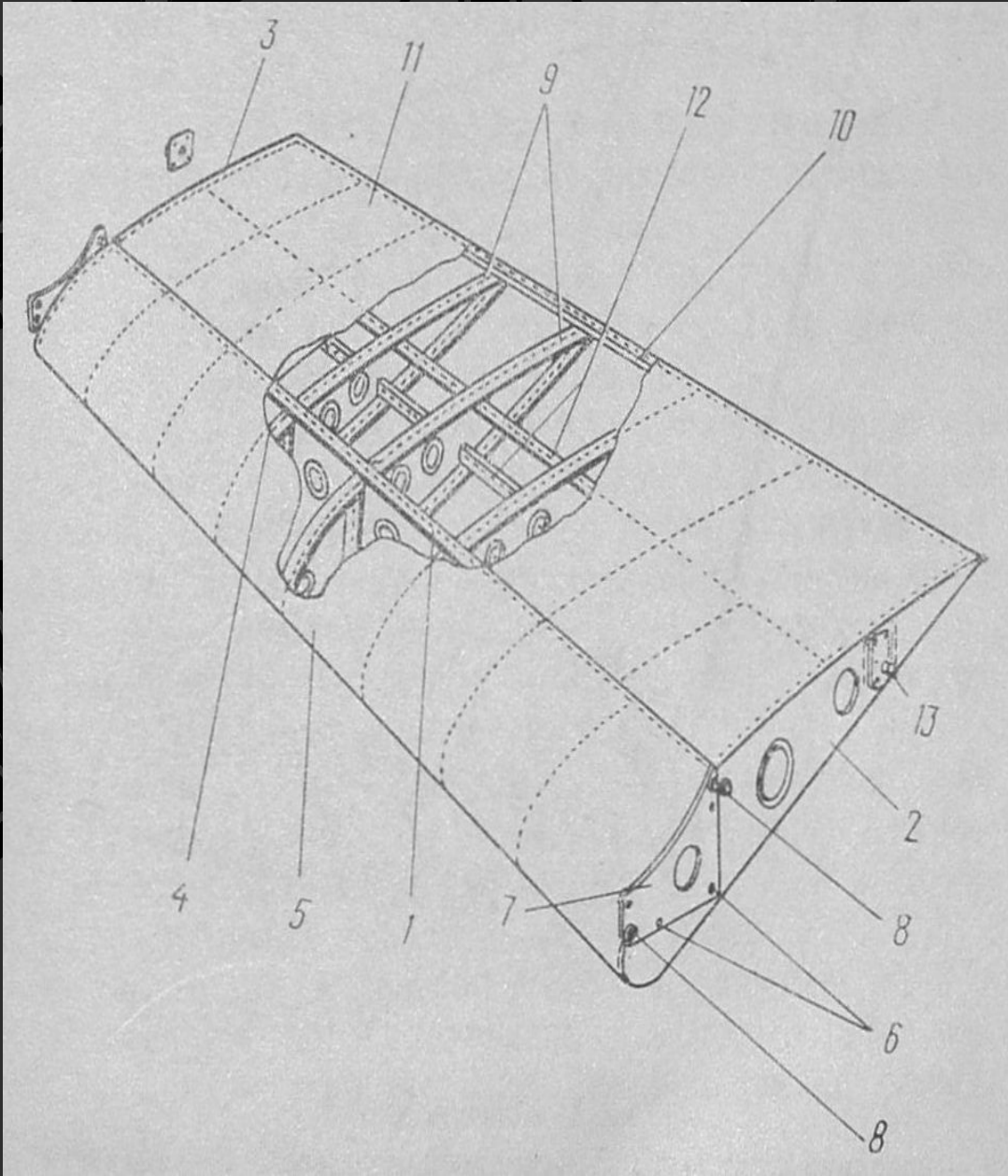
Передній допоміжний лонжерон являє собою профіль з листового дюралюмінію, розташований в носовій частині крила.

Задній допоміжний лонжерон проходить від нервюри № 9 до нервюри № 14 і несе на собі задній стикувальний вузол консолі.

Стрингер – повздовжній елемент, що сприймає разом з поясами лонжеронів і обшивкою згинальний момент. Крім того, вони передають місцеву аеродинамічну навантаження з обшивки на нервюри і підкріплюють обшивку підвищуючи її критичні напруги і зменшуючи деформації від місцевої аеродинамічної навантаження. **Стрингер** зазвичай являє собою профіль у вигляді кутника, швелера, тавра та інших форм перерізу.

Нервюри створюють форму крила заданого профілю. Вони передають місцеві аеродинамічні навантаження на лонжерони і поздовжні стінки. Виготовлені з листового дюралюмінію.

Консоль крила



1 — передній лонжерон; 2 — основний лонжерон; 3 — допоміжний задній лонжерон; 4, 5, 6 — нервюри; 7 — оглядовий лючок; 8 — стрінгер; 9 — турбулізатор потоку; 10 — хвостові частини нервюр; 11, 12 — вузли підвіски елерона; 13 — законцовка крила; 14 — вузол підвіски

Матеріали, які використовуються для виготовлення деталей вузла

Дюралюміній – є основним матеріалом, який використовують для виготовлення деталей крила.

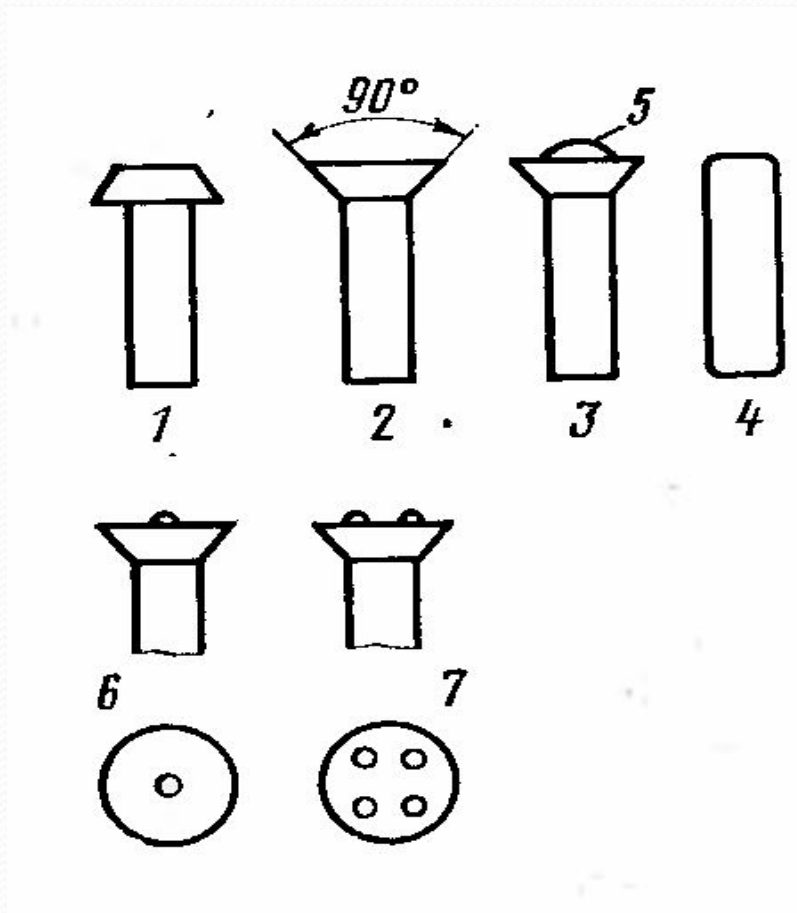
- Полиці лонжерона виготовлені з *профільованого дюралюмінію*.
- Верхня і нижня полиці пов'язані між собою стінкою з дюралюмінію товщиною 2,5 мм.
- *Передній допоміжний лонжерон* виготовлений з листового дюралюмінію товщиною 1,6 мм.
- *Задній допоміжний лонжерон* виготовлений з листового дюралюмінію товщиною 2 мм.
- Стрингер виготовлений з пресованого дюралюмінієвого профілю.
- Обшивка виготовлена з дюралюмінію.

Описання технологічного процесу складання вузла літального апарату

Складання даного вузла літального апарату включав наступні етапи:

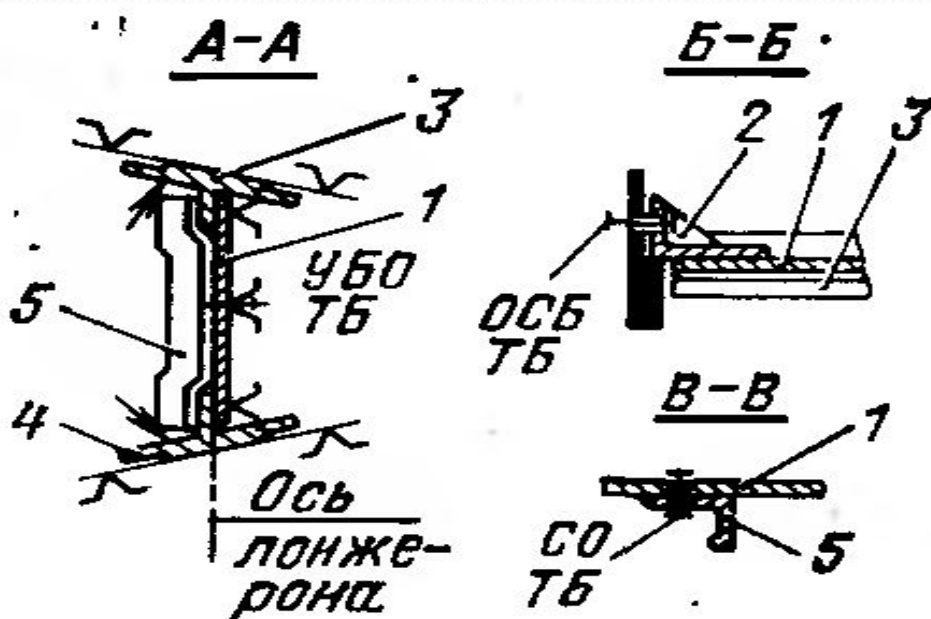
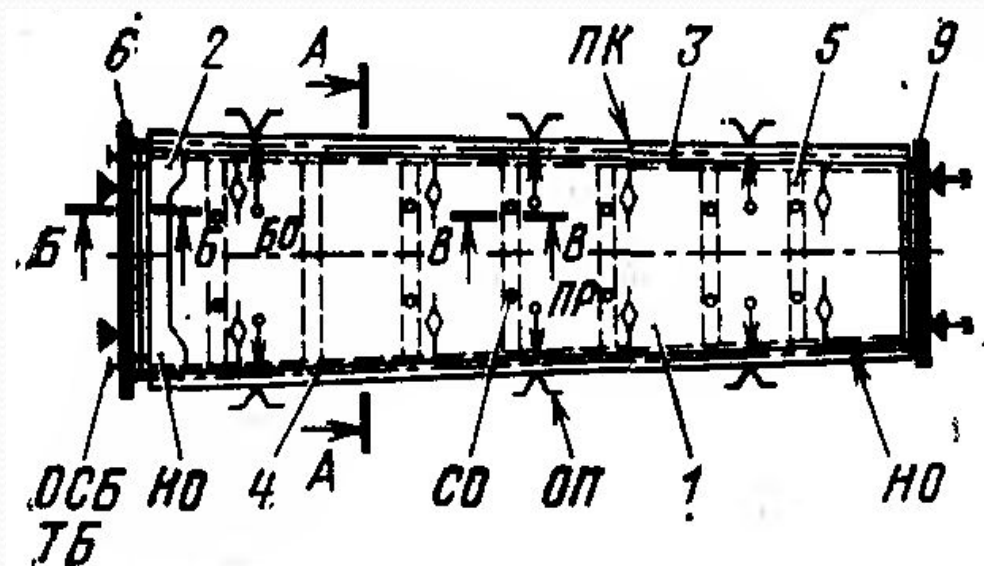
- 1) установка деталей, що збираються в необхідне положення відносно один одного;
- 2) з'єднання встановлених деталей з'єднувальними елементами;
- 3) перевірки зібраного вузла у відповідності з кресленнями, технічними умовами (ТУ), технічними вимогами (ТВ).

Види закленок:

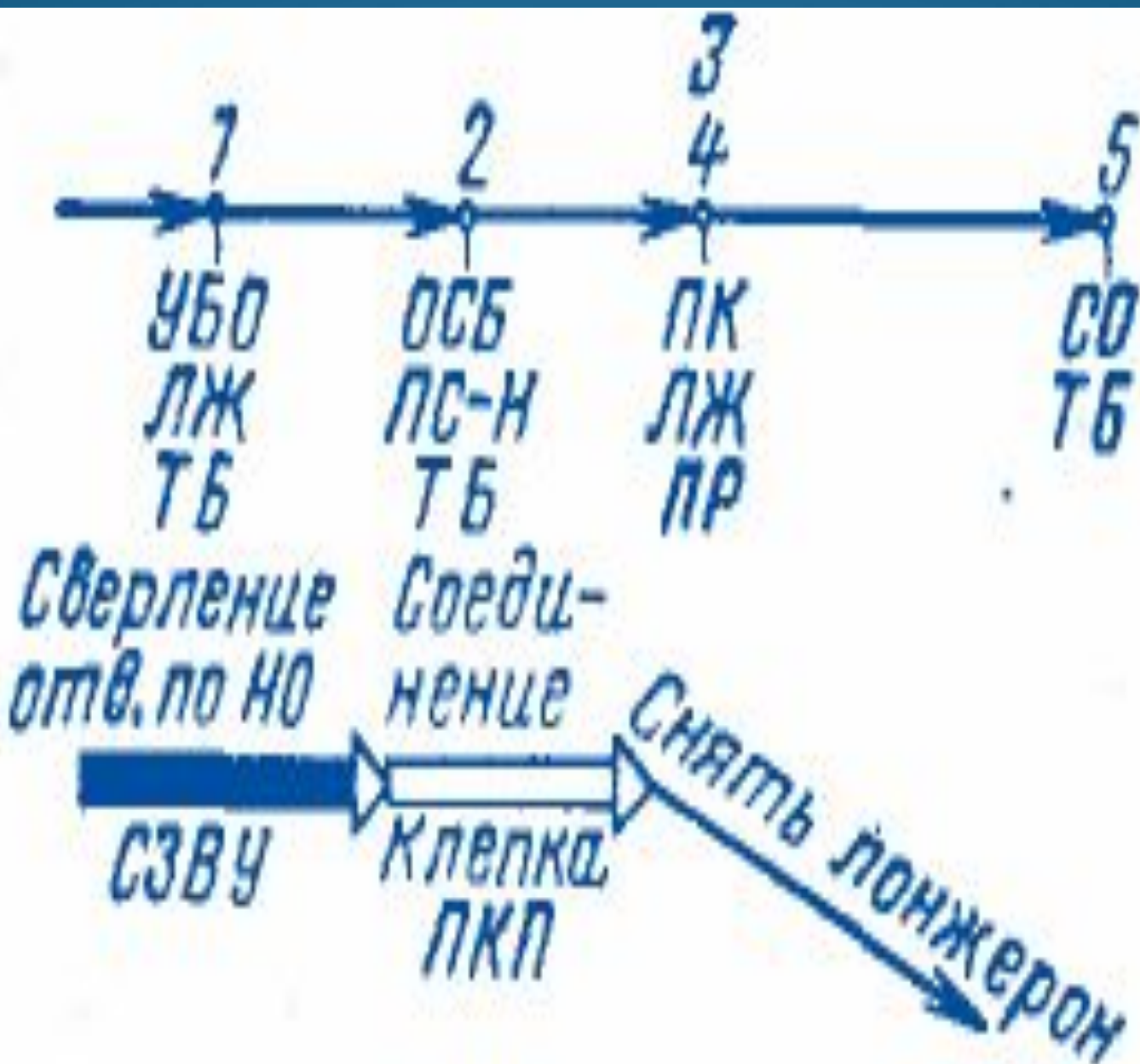


- 1 — з плоскою закладною голівкою — ЗП; 2 — з потайною закладною голівкою ЗУ-90⁰ або ЗУ-120⁰; 3 — з компенсатором ЗУК; 4 — стрижнева; 5- компенсатор; 6 — маркування матеріалу Д18 на голівці заклепки; 7 — маркування матеріалу Д19П на голівці заклепки

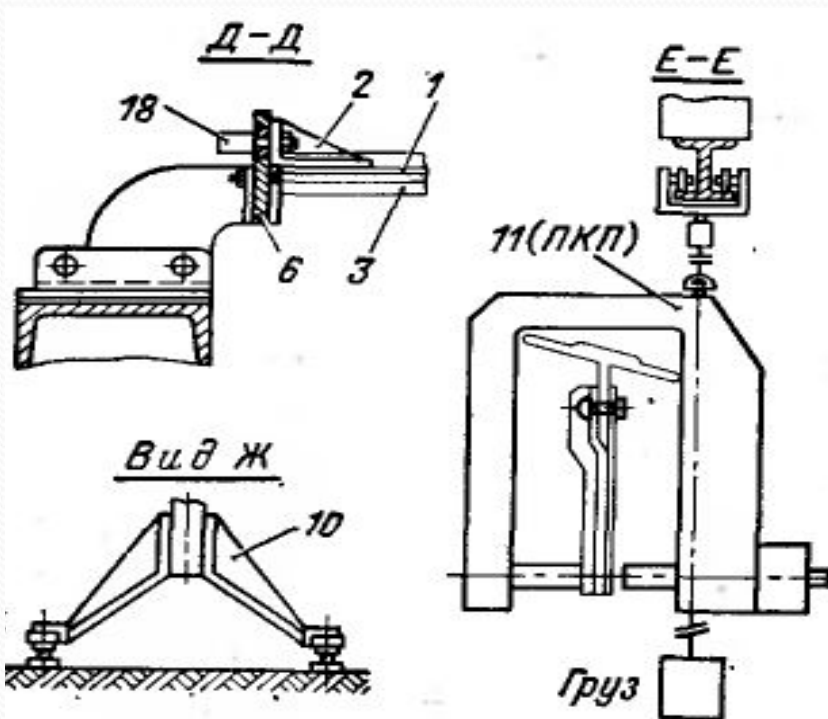
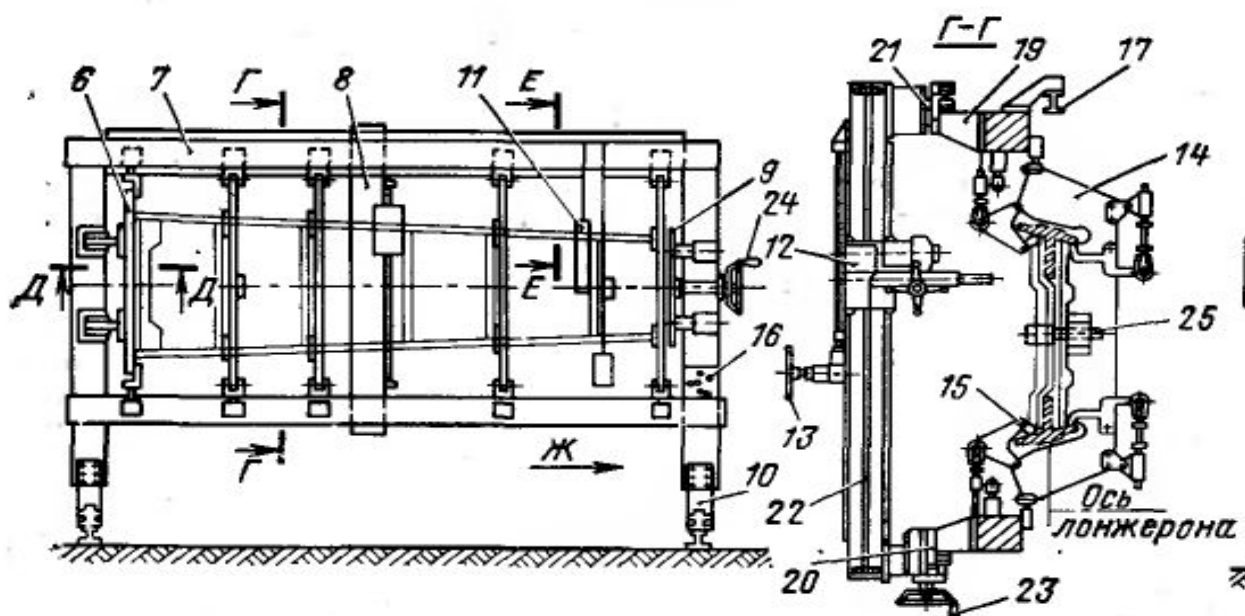
Схема базування лонжеронного крила



складання лонжерона



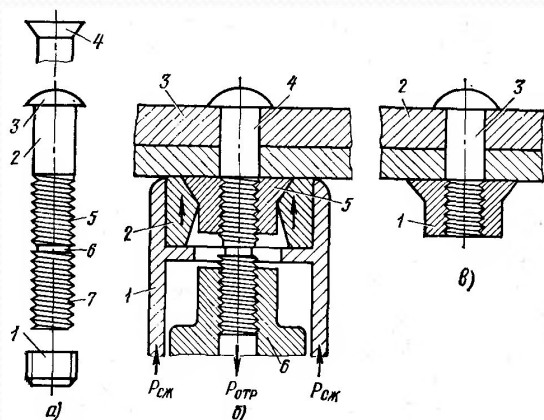
Пристосування та його обладнання для складання лонжеронного крила



Засоби зміцнення зенкованих отворів під болти з потає а – схема розподілу напружень по товщині листа з зенкованих отвором:

1 - схема напруження; 2 – еюра кружних напружень; б – обтискання перехідної кромки: виріб, 2 – конічний обтискач; в – обтискання конічної частини отвору: 1- виріб, 2 – обтискач; г – підпресовування болтом: 1- виріб, 2 – пуансон, 3 – болт, 4 – підпір

МНОЮ ГОЛОВКОЮ



Болт-заклепочне з'єднання: а — пристрій болт-заклепка: 1 — обтискувальне кільце, 2 — гладкий стрижень, 3 — напівкругла головка, 4 — потаємна головка, 5- середня дільниця стрижня, 6 — калібрована проточка, 7 — хвостовик; б — схема встановлення болт-заклепки: 1 - захватно-обтискувальний пристрій, 2 — обтискні губки, 3 — з'єднувальний пакет, 4 — стрижень болта-заклепки, 5 — обтискувальне кільце, 6 — губки відривного пристрою; в — загальний вигляд болт-заклепочного з'єднання: 1 — обтискувальне кільце, 2 — з'єднуєми пакет, 3 - стрижень

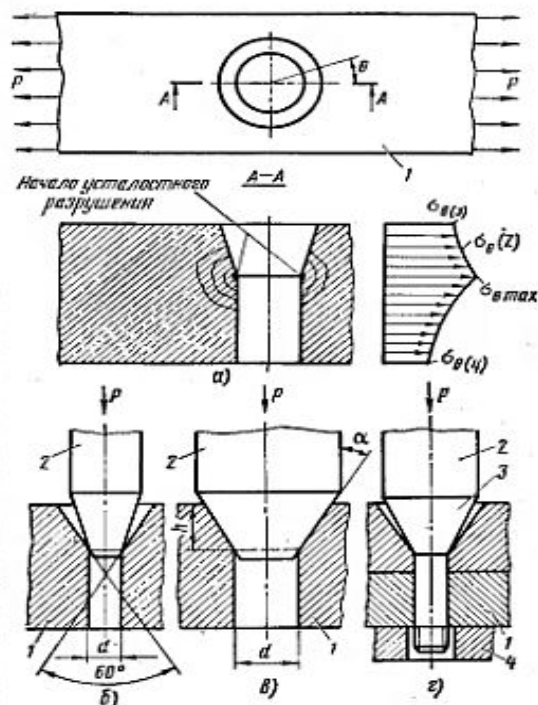
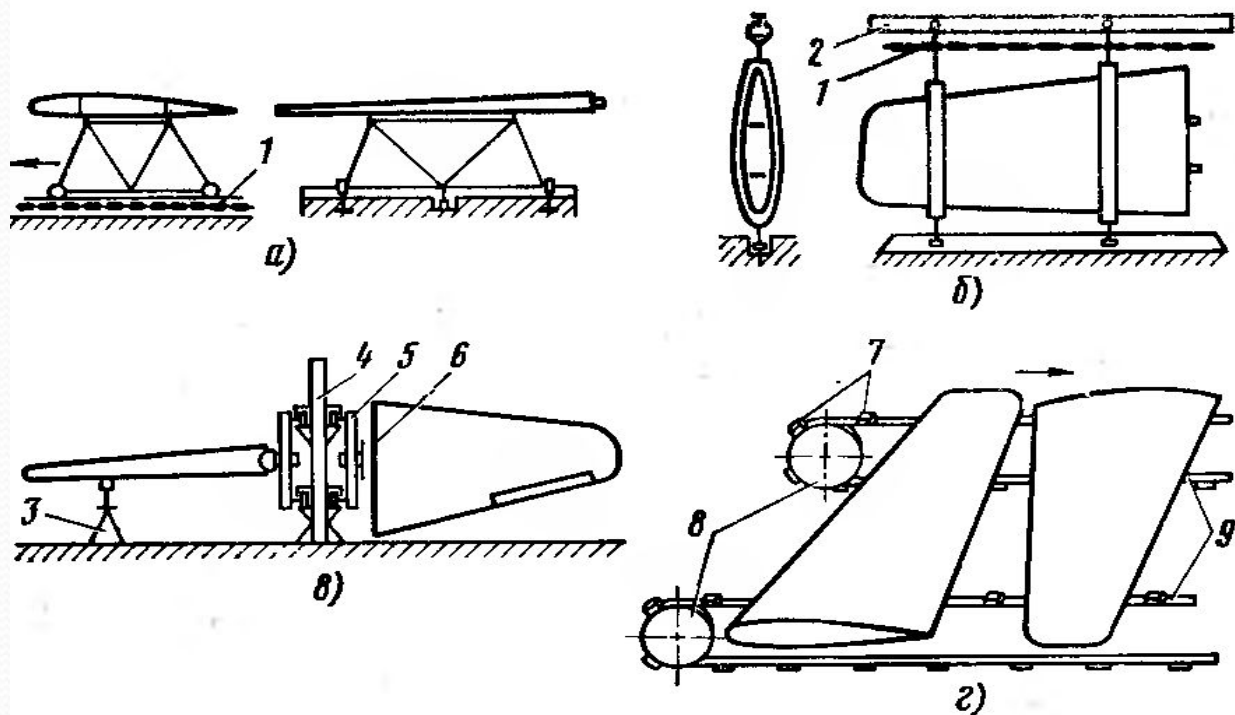


Схема конвеєрів, які застосовуються при складанні агрегатів (крил)



а — вазовий; б — підвісний; в — естакадний; г-ланцюговий; 1 — ланцюг конвеєра, 2 — монорейка, 3 — козелок, 4 — естакада, 5 — возок, 6 — поворотна траверса, 7 — м'які опори для крил, 8 - ланцюгові зірочки, 9 - ланцюги

Описання контролю якості складання лонжеронного крила та засоби контролю

Система технічного контролю (СТК) на виробництві — це сукупність засобів контролю та виконавців, які взаємодіють з об'єктом контролю за правилами, встановленими відповідною документацією.

Головна мета — створення умов, при яких суттєво зніжується випуск бракованої продукції.

Для того щоб реалізувати цю мету на СТК покладені такі функції:

- вхідний контроль матеріалів, напівфабрикатів, комплектуючих виробів;
- операційний контроль деталей та складальних одиниць під час виготовлення та випробувань;
- приймальний контроль готових виробів;
- контроль засобів технологічного оснащення;
- облік і аналіз дефектів.

- **Методи контролю можна розділити на дві групи:**
контроль якості з руйнуванням;
без руйнування матеріалу (деталі).

- При виконанні слюсарно-складальних робіт користуються різноманітними вимірювально-повірочними інструментами до яких відносяться: *масштабна лінійка, нутромір, штангенциркуль, шаблони для перевірки форми та розмірів замикаючих головок кріпильних елементів та ін.*

Контроль якості виконання отворів полягає в перевірці:

- правильності розташування отворів (величини кроку, перемички і т. д.);
- діаметру та овальності отвору;
- перпендикулярності вісі отвору до поверхні деталі;
- наявність фасок в отворі зі сторони розташування закладної головки;
- шорсткості поверхонь отворів.

При контролі якості виконання отворів перевіряють:

- діаметр отворів калібр-пробками;
- овальність за допомогою нутроміра індикаторного;
- шорсткість поверхні отвору зіставленням зі зразком шорсткості;
- величини не перпендикулярності вісі отвору до поверхні деталі, вузла;
- наявність фасок або радіусів під галтелі головки болта;
- відсутність гострих країв, відсутність в отворах і гнізді огранки, механічних пошкоджень, лисок і т.д.

При остаточному контролі перевіряють:

- конструктивне оформлення з'єднання в цілому;
- тип і матеріал болт-заклепок;
- стан поверхонь з'єднуємих деталей;
- форму і розмір замикаючих головок;
- виступання або западання потаємних головок болт-заклепок;
- щільність прилягання головок болт-заклепок до поверхонь з'єднуємих деталей;
- стан поверхонь закладних і замикаючих головок болт-заклепок.

При контролі болтового з'єднання перевіряють:

- відповідність встановлених кріпильних деталей кресленню%
- відсутність механічних пошкоджень на кріпильних деталях і деталях які з'єднуються в зоні встановлення болта (зірвані шліци та грані, пошкоджена різьба, тріщини, забоїни і т.ін.);
- відсутність зазорів під головкою болта, гайки, шайби;
- відсутність зазорів між елементами пакету в зоні встановлення болта;
- виступання болта з гайки (повинно бути не менш одного шагу різьби), виступання (утоплення) головки болта відносно поверхні пакету, перекіс головки болта.

Опис причини можливого браку при складанні лонжеронного крила та заходи його попередження

Необхідною передумовою для розробки заходів щодо покращення якості виробів та зниженню втрат від браку є систематичний облік і аналіз причин його появи, кількості рекламаций і претензій з-за дефектів виробництва.

Виробничий брак являє собою вироби, які не відповідають по якості стандартам, ТУ та іншій нормативно-технічній документації. У відповідності від характеру дефектів, що були допущені при виготовленні виробу, брак поділяється на виправний і невиправний (остаточний).

Виправний брак технічно можливий і економічно доцільно виправляється в умовах підприємства. Деталі, вузли та їх елементи, які віднесені до виправного браку, після виправлення використовуються за прямим призначенням.

Остаточним браком вважаються вироби, виправлення яких технічно неможливо або економічно недоцільно. Остаточний брак підлягає утилізації як відходи виробництва.

За місцем виявлення дефектів брак поділяється на внутрішній, тобто виявлений на виробництві в процесі виготовлення до відправки виробу для подальшого складання, та зовнішній, який виявлено при подальшому складанні або в процесі експлуатації виробу.

Організація робочого місця слюсаря-складальника літальних апаратів

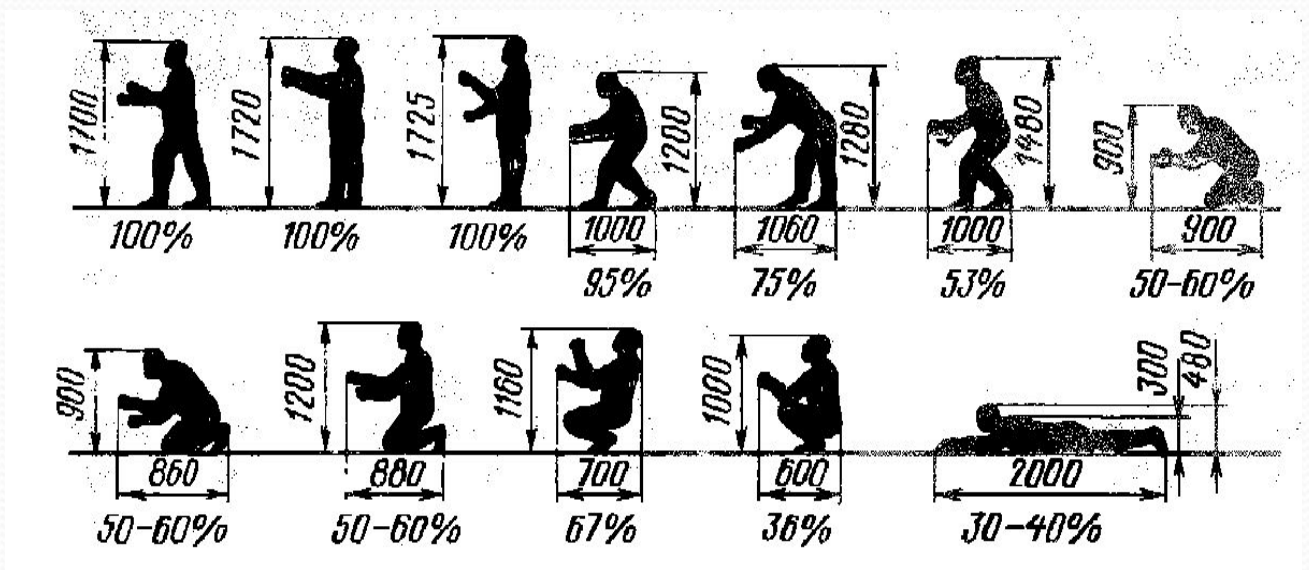
Робочим місцем називається певна ділянка виробничої площі цеху, відділення, групи, закріплена за даним робітником (або бригадою робітників), призначена для виконання заданої роботи.

Робоче місце обладнують складальним оснащенням і організаційно-технічними пристроями (верстатом, підставками, відкотними або стаціонарними настилами і т.ін.), які повинні забезпечити зручність виконання робіт і безпечні умови праці. Раціональна організація робочого місця сприяє підвищенню продуктивності праці і якості роботи.

Для установки важких деталей і вузлів в пристосування, а також для виїмки з пристосовань готових вузлів, відсіків, агрегатів робочі ділянки повинні бути обладнані підйомно-транспортними засобами.

Поза робочого сильно впливає на його продуктивність праці Зручна робоча поза забезпечується збереження тривалої працездатності.

Вплив пози робітника на виробничий процес



Правила техніки безпеки при складанні лонжеронного крила

До роботи слюсарем-складальником допускаються особи у віці не молодше 18 років, що пройшли медичний огляд та не мають медичних протипоказань, які у навчальному закладі отримали професію слюсаря-складальника (п.1.2 ПП 1.4.72-298-2004).

До самостійної роботи допускаються слюсарі-складальники після отримання вступного та первинного інструктажів, стажування безпосередньо на робочому місці протягом 2-15 змін (залежно від стажу, досвіду та характеру робіт) під керівництвом досвідченого кваліфікованого слюсаря складальника (п.1.3 ПП 1.4.72-298-2004).



Дякую за увагу!