

Ветер

**Хоть бескрылый, а летает.
Безголовый, а свистит.
Хоть безрукий, но бывает
Груши с веток обивает,
Сосны с корнем вырывает,
Так порою он сердит.
Только что он был везде –
Миг – и нет его нигде.**



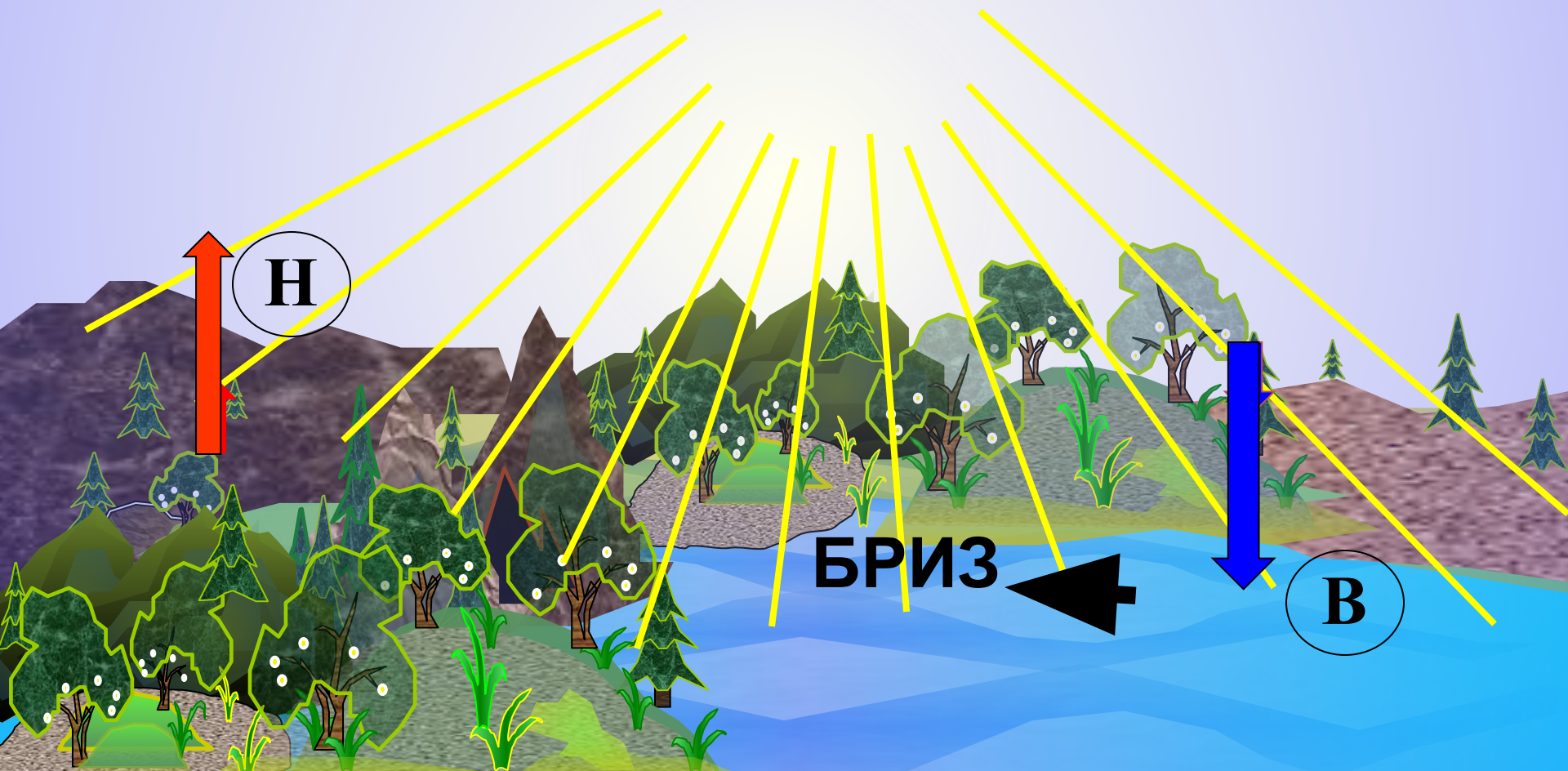
**Ветерок-
ветерок,
Натяни мой
парусок,
Гони мой баркас
На всех
парусах!**

Повелителем ветров, согласно греческой мифологии, был царь острова Эолии. Зевс сделал Эола господином над ветрами, он мог держать их на замке или устраивать бури и ураганы. Эола считали изобретателем паруса. В восточнославянской



мифологии бог ветра Сtribог

Как образуется ветер?





В

Н

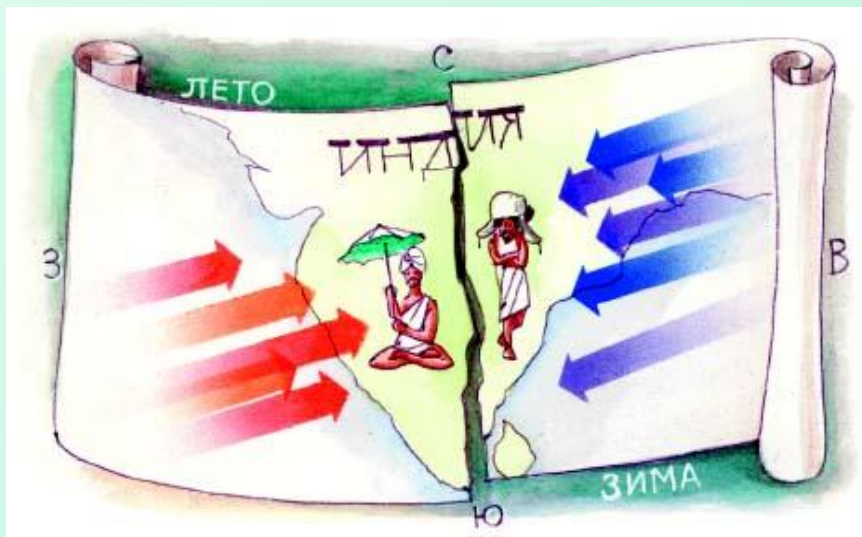
НОЧНОЙ БРИЗ

Ветер

**Ветер – это
перемещение
воздуха в
горизонтальном
направлении из
области высокого**

Бриз

Бриз – это ветер,
который меняет
своё направление
2 раза в сутки,
днём дует на сушу,
ночью – на океан



Муссон

Муссон – это ветер, который меняет своё направление 2 раза в год по сезонам: летом дует с океана на сушу, а зимой

Значение ветра

- Помощь мореплавателям
- Перенос влаги на материки
- Переносит семена растений и споры грибов
- Способствует образованию морских течений



Значение ветра

- Вырабатывает электроэнергию (мельницы, двигатели, парусники)
- «Съедает» горы, сглаживает их, создавая причудливые формы рельефа
- Одна из причин бедствий – ветер



Шкала Бофорта

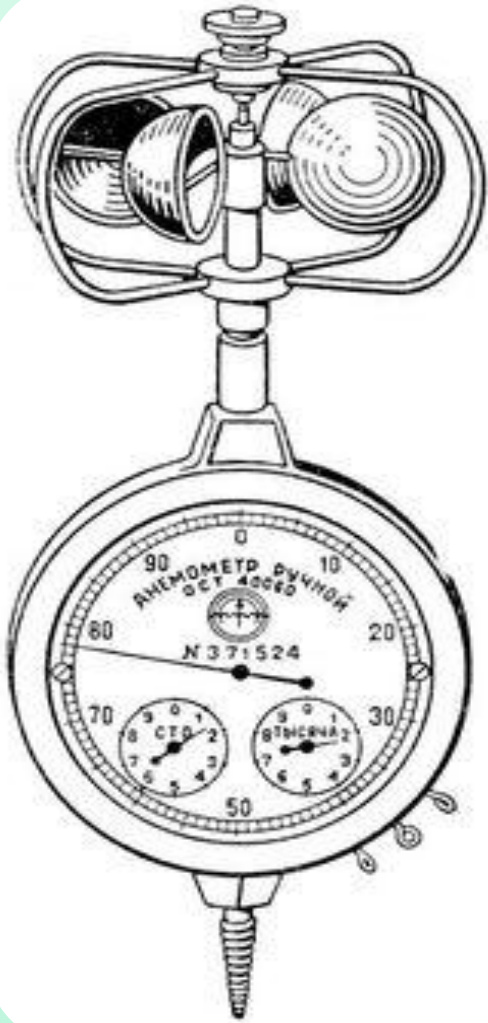
Сила ветра определяется по шкале баллов, которую предложил британский адмирал Френсис Бофорт в 1806 г. Лишь в 1874 г. она была принята Международным метеорологическим комитетом для всеобщего применения на телеграфе. Эта шкала 12-балльная, а в Америке – 17-балльная.



Определение скорости ветра

<i>СКОРОСТЬ ВЕТРА В М/СЕК</i>	<i>НАЗВАНИЕ ВЕТРА</i>	<i>ПРИЗНАКИ</i>
0	Штиль	Дым из трубы идет вверх, почти вертикально
1,5 — 3	Очень слабый	Небольшой наклон дыма, чуть шевелятся листья
4 — 5	Легкий	Ветки качаются
6 — 7	Умеренный	Сучья гнутся
8 — 9	Свежий	Верхушки деревьев шумят
10 — 11	Очень свежий	Тополя и толстые сучья гнутся
12 — 14	Сильный	Листья и ветки срываются
15 — 16	Резкий	Тонкие сучья ломаются
17 — 19	Буря	

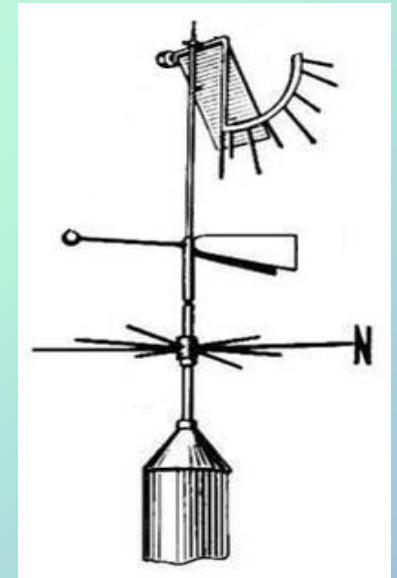
Сняв показания прибора,
можно определить
мгновенную скорость
ветра в данном месте



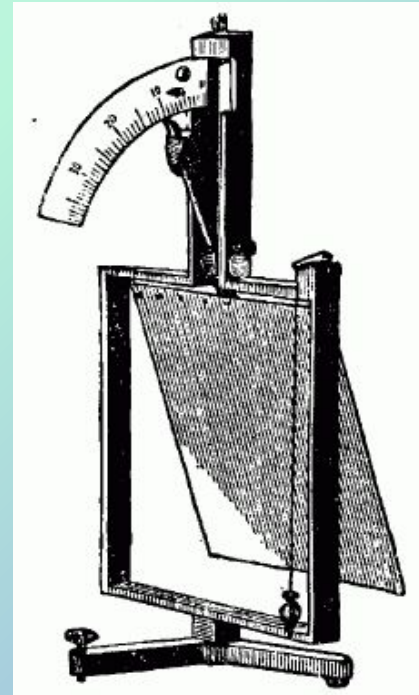
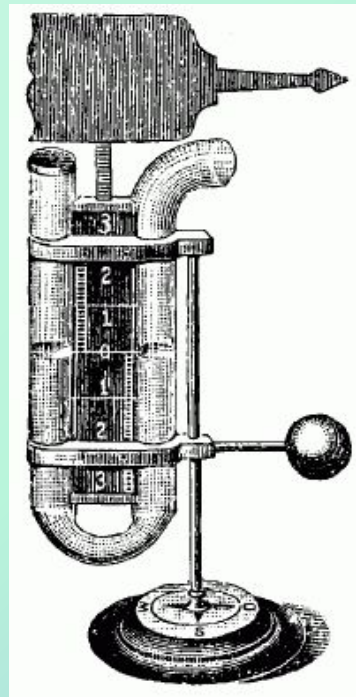
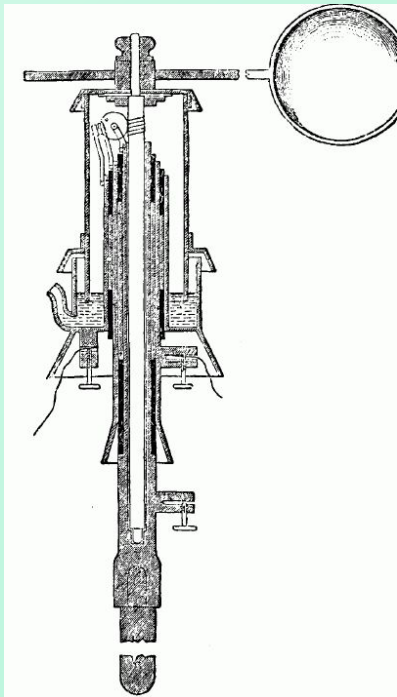
Флюгер-анемометр – прибор,
показывающий скорость ветра.



Флюгеры



Анемометры



Шаровой анемометр
Робинсона

Прибор Линда

Анемометр Вильда