



коллеж  
профессиональный

## СП-2 СПК

Специальность 190631 «Техническое обслуживание  
и ремонт автомобильного транспорта».

3 курс, группа №120

**ТЕМА: Организация ТО и ремонта автомобиля ВАЗ 2107**

Работу выполнил: Ханов Радмир Сабитович

Руководитель: Коновалов Сергей Леонидович

- Целью курсового проекта является: составление технологического процесса ТО, организация ремонта узла автомобиля и охрана труда.



**Задание на курсовую работу**

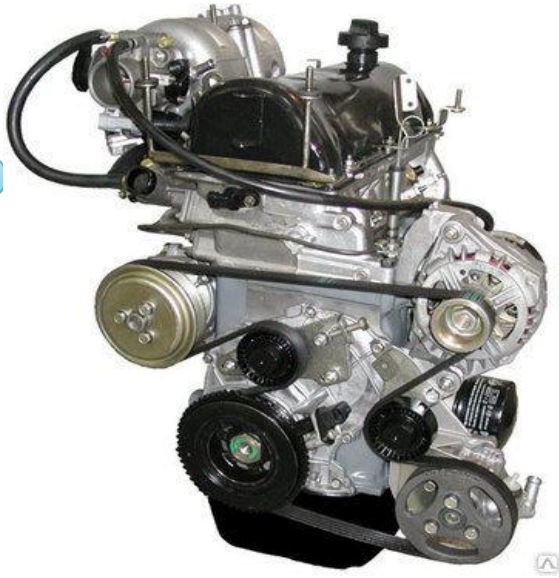
Автомобиль ВАЗ 2107

Среднесуточный пробег составляет 285км,

Пробег автомобиля: 115 тыс. км.

Категория условия эксплуатации I

# Техническая характеристика автомобиля



**Двигатель - инжекторный**  
Количество цилиндров: 4  
Число клапанов на цилиндр - 2  
Расположение цилиндров: Рядный  
Объем двигателя, куб. см.: 1450  
Мощность, л.с.: 71

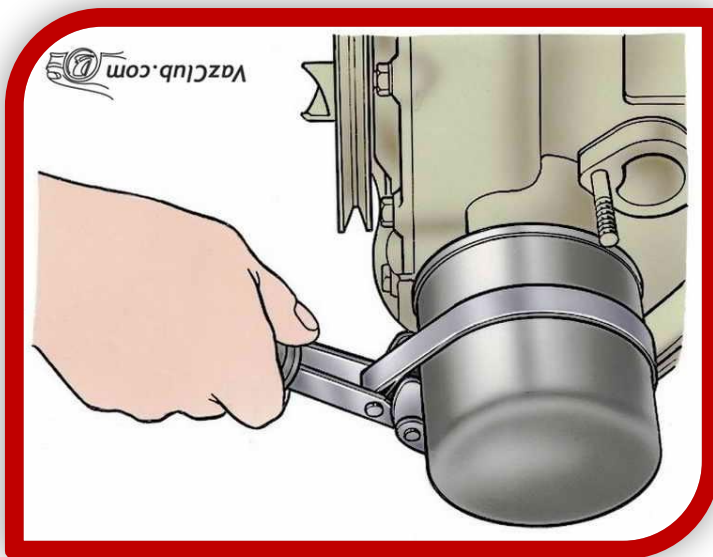


# Таблица фактической периодичности ТО и трудоемкости работ.

Модель автомобиля	Исходные нормативы		Коэффициенты корректирования					Скорректированные нормативы	
	Обозначения	Величина	$K_1$	$K_2$	$K_3$	$K_4$	$K_5$	Обозначения	Величина
ВАЗ 2107	$L_1^H$	10000	1,0		0,9			$L_1$	9120
	$L_2^H$	20000	1,0		0,9			$L_2$	18240
	$t_{eo}^H$	0,4		1,0			1,15	$t_{eo}$	0,2
	$t_1^H$	2,6		1,0			1,15	$t_1$	2,4
	$t_2^H$	10,2		1,0			1,15	$t_2$	10,5
	$T_{TP}$	3,4	1,0	1,0	1,2	1,4	1,15	$T_{TP}$	6,56
	$L_{KP}^H$	150000	1,0	1,0	0,8			$L_{KP}$	118560
	$d_{TO TP}^H$	0,40				1,4		$d_{TO TP}$	0,56



## Операции проводимые при ТО-2



# ОБОРУДОВАНИЕ И ОСНАСТКА ДЛЯ ПРОВЕДЕНИЯ ТО

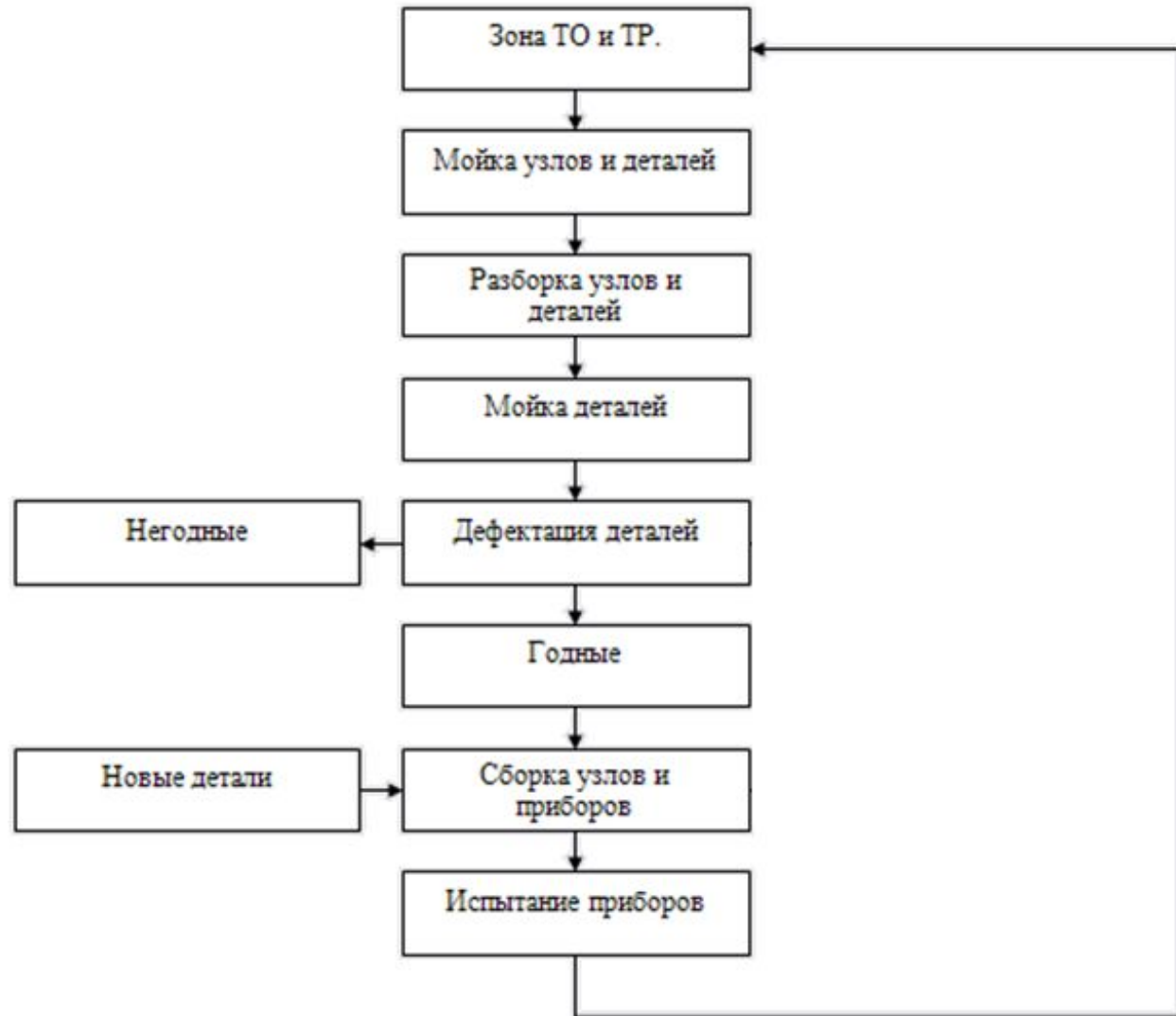


# Диагностика авто

Диагностирование автомобиля проводится для того, чтобы выявить какие-либо неисправности, определить причины их появления, а также установить безотказный срок службы



## Схема организации тех. процесса ремонта

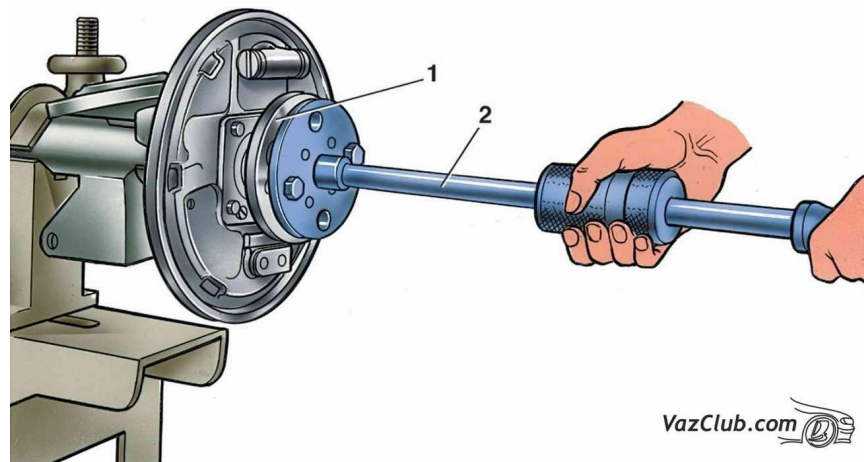
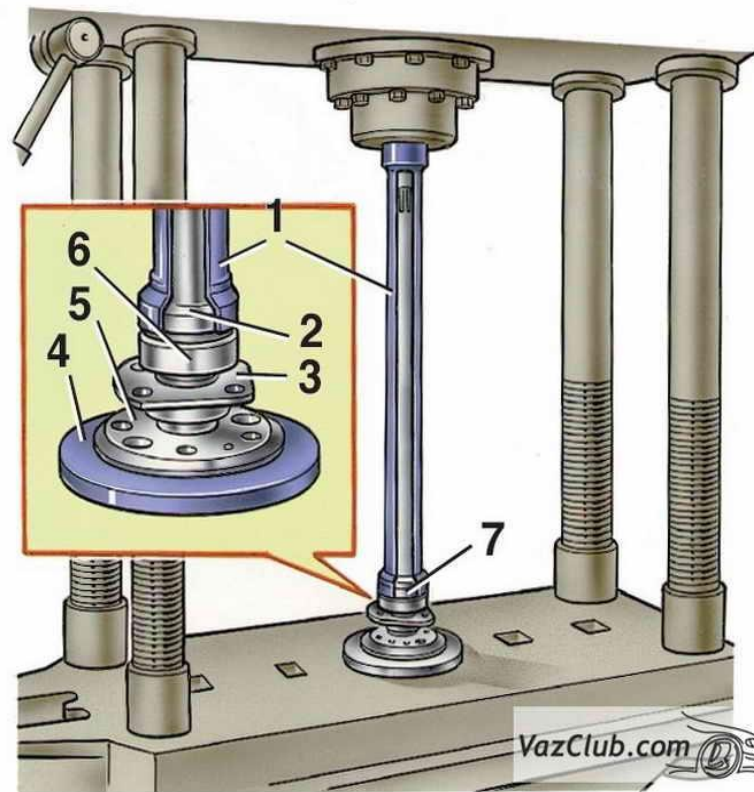




## Замена подшипника полуоси

Индикатором часового типа проверяем осевой зазор подшипника полуоси, а также биение полуоси.

Если осевой зазор подшипника полуоси превышает предельно допустимое значение (0.05), то его следует заменить.



# Охрана труда!





# Заклучение

