

Единица длины

-дециметр

стр. 52-52

Урок № 27



Устный счёт

Запиши только ответы:



Запиши число, которое
на **2** больше, чем **10**.

**Запиши число, которое
на 1 меньше, чем 15.**

**Запиши число, которое
при счёте идёт за
числом 17**

**Запиши число, которое
следует при счёте
перед числом 14.**

Проверяе

М:

12

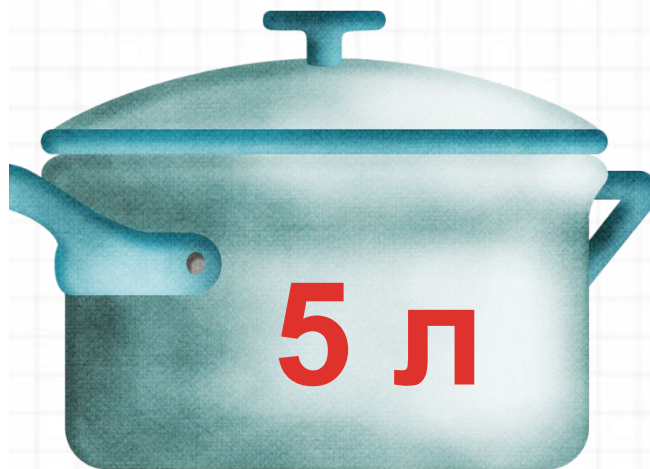
14

18

13

В ведро входит **10 л** воды; в кастрюлю – **5 л** , в банку – **3 л**. Как, имея полное ведро воды, отмерить **2 л**?

Запиши только решение задачи



Резинка стоит **6** рублей, а карандаш 4 рубля. А ручка столько, сколько карандаш и резинка вместе. Сколько стоит ручка?



$$6 + 4 = 10 \text{ (р.)}$$

Маша купила **8** карандашей и **3** кисточки. На сколько больше купили карандашей, чем кисточек?



$$8 - 3 = 5$$

(16)

3. У Вити



У Коли на 2 рыбки больше. Сколько рыбок у Коли?

У Вити



У Кати на 2 рыбки меньше. Сколько рыбок у Кати?

$5 + 2 = 7$ (р.) у Коли

$5 - 2 = 3$ (р.) у Кати

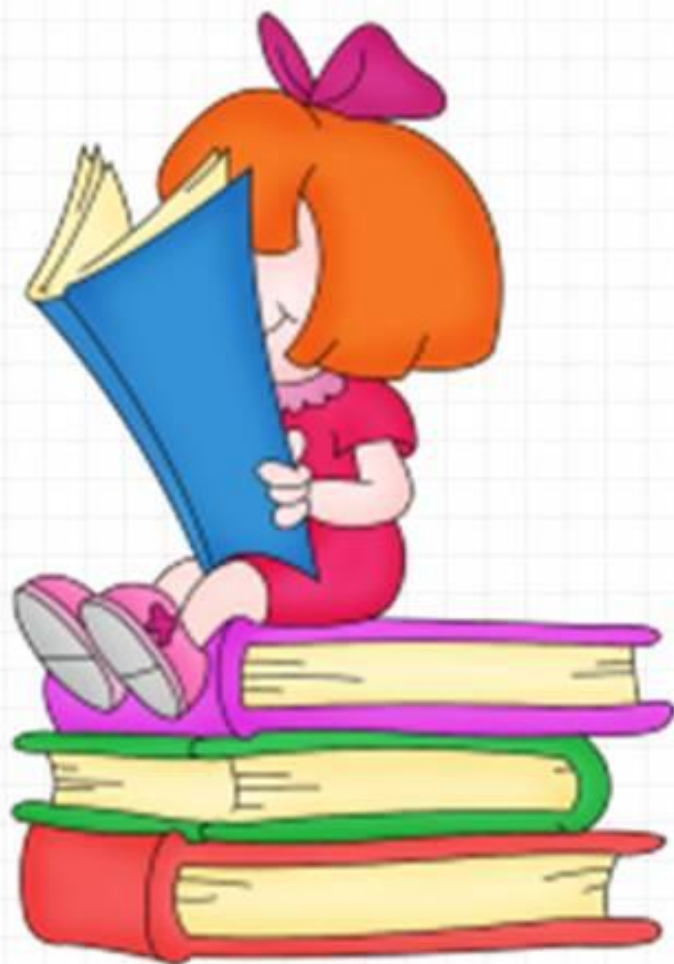


14 = дес. ед.

16 = дес. ед.

18 = дес. ед.

Новый материал

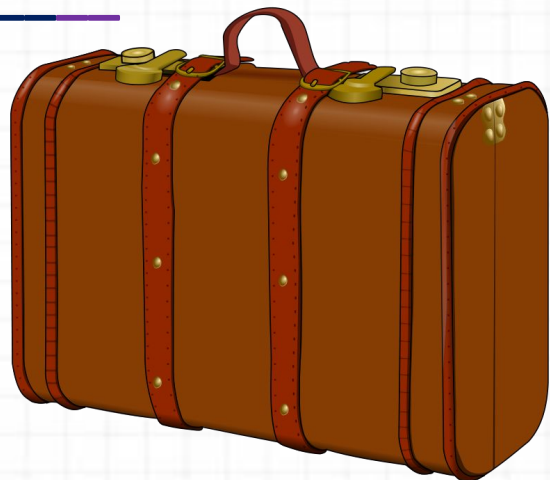


Папа держал чемодан, масса которого 11

В ведро помещается 6 ____

воды

Ученик начертил отрезок длиной 5



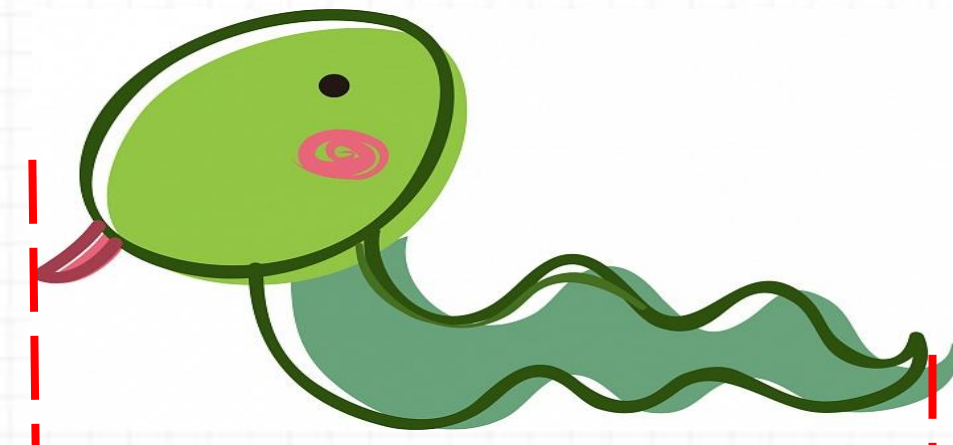
Л

С

КГ

М





1

CM



Мерку новую Знайка нам
принес.

Это мера длины?
Как ее называют? Вопрос.
Чтобы тему урока узнать,
Запись нам надо
расколдовать.

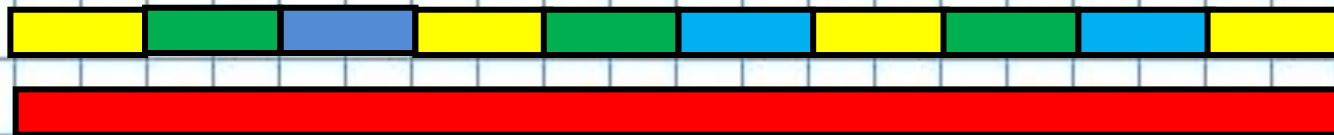


17	12	15	19	1	18	14	20
М	Е	И	Т	Д	Е	Ц	Р

Расположите числа в порядке возрастания, и вы узнаете,
с какой новой единицей измерения длины мы
познакомимся сегодня на уроке.

Дециметр

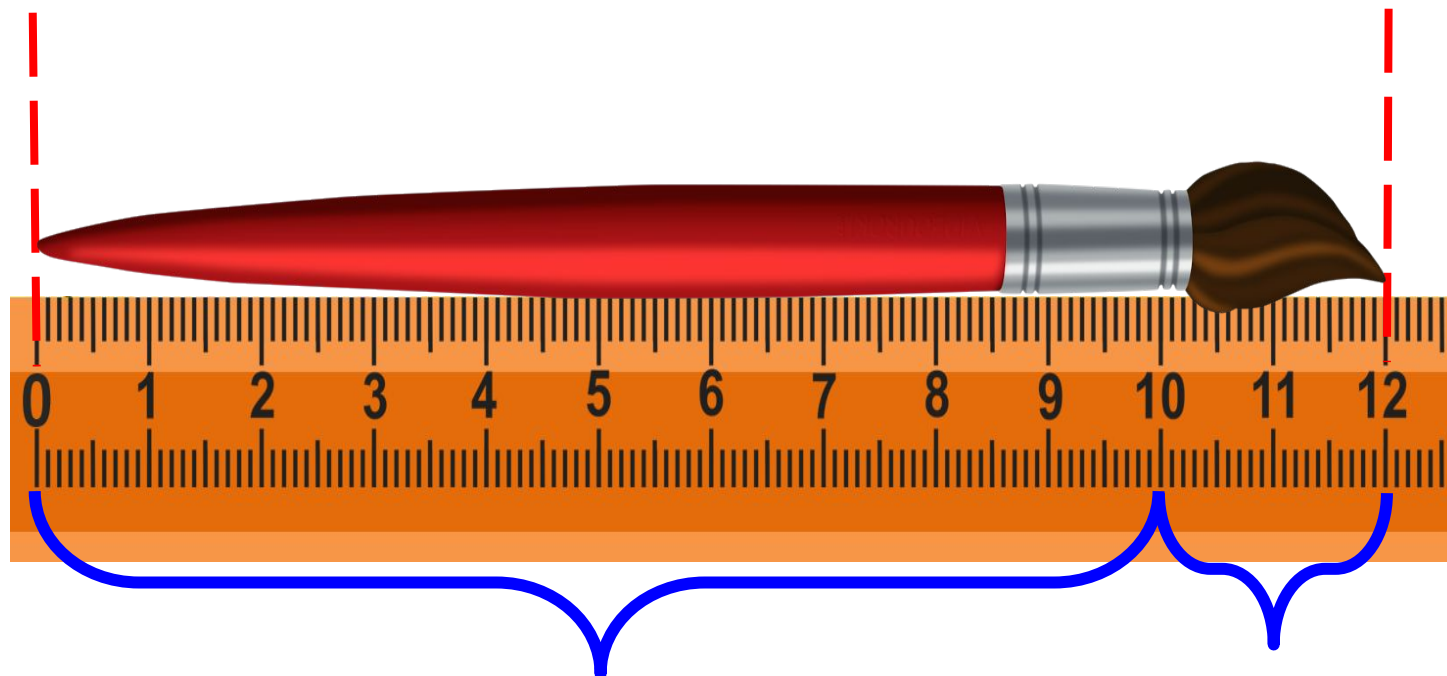
дм



1 дм



1 дм = 10 см

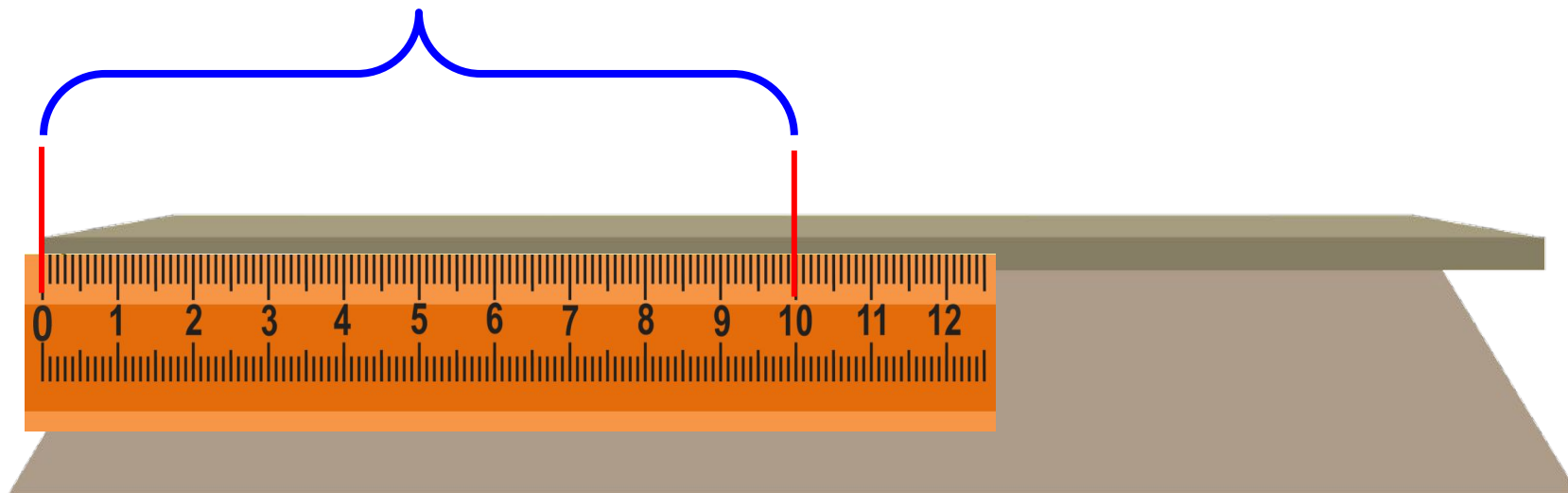


1 дм

2 см

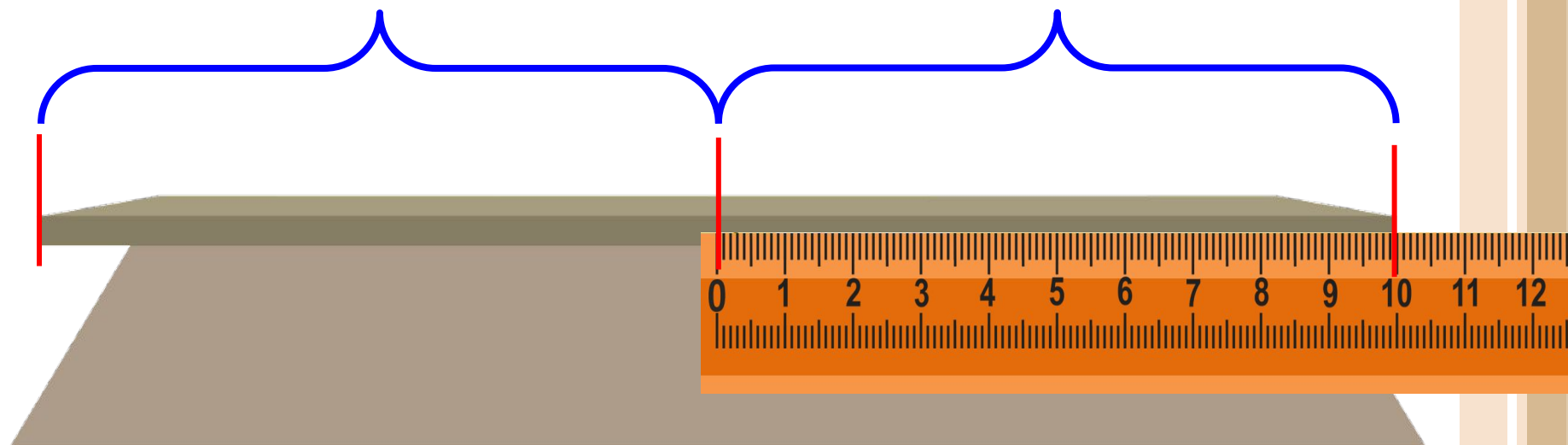
12 см = 1 дм 2 см

1 дм



1 дм

1 дм



$$2 \text{ дм} = 20 \text{ см}$$

**Работа с учебником.
Для тех кто не сделал
стр. 52-53**

**В учебнике карандашом: №
2,3,5,7. *10**

**В тетрадь: № 3 (только
решение), 4,6,8,9.**

