



# **БАРАБАНЫ**

**I ступень  
6 занятие**

# Применение ритмов и брейков в песнях



**Би-2**

**Полковнику никто не пишет**

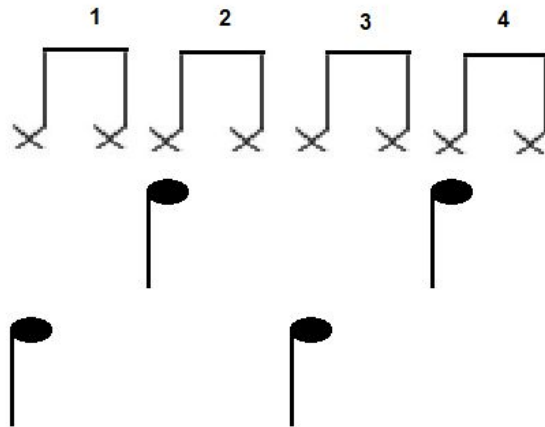
**ЕСЛИ ТЕБЕ НИКТО  
НЕ ПИШЕТ**

**ЗАДУМАЙСЯ - МОЖЕТ,  
ТЫ - ПОЛКОВНИК?!**

[troii-face.ru](http://troii-face.ru)

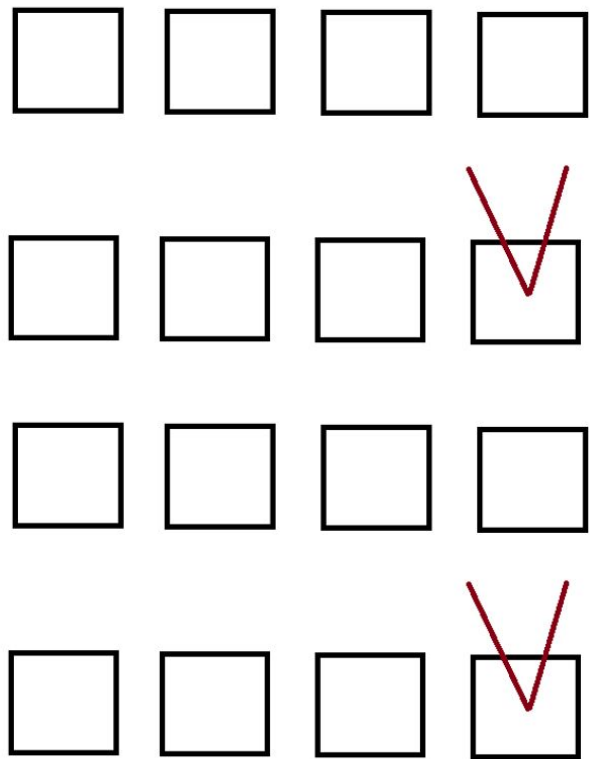
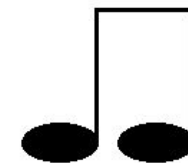
# Куплет

## 1



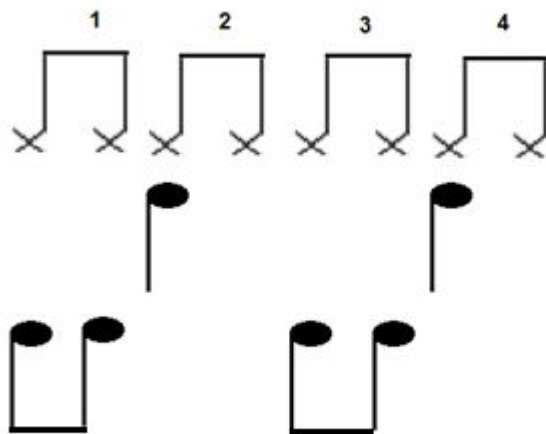
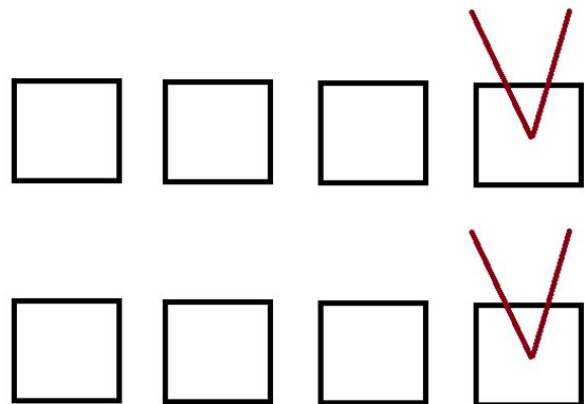
**Вариант  
Ритма**

**Фигуры для комбинации  
брейков**



# Припев

1

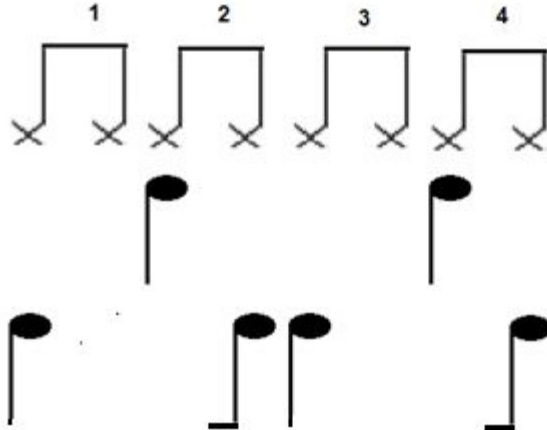


Вариант  
Ритма

Фигуры для комбинации  
брейков

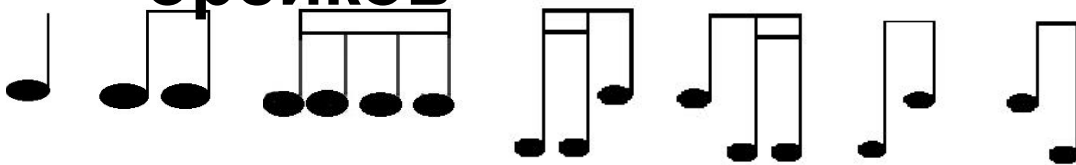


# Куплет



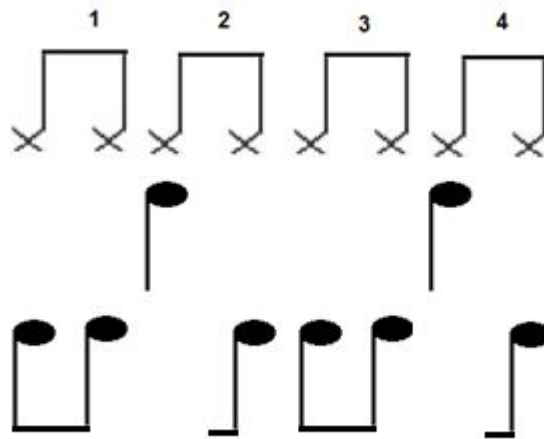
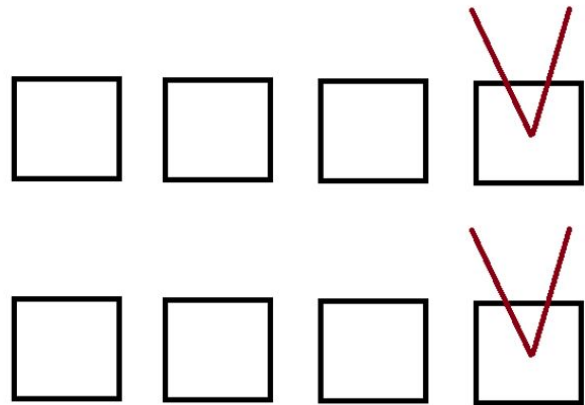
Вариант  
Ритма

## Фигуры для комбинации брейков



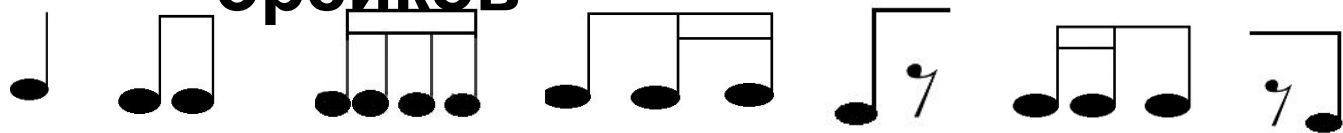
# Припев

2



Вариант  
Ритма

Фигуры для комбинации  
брейков





Solo

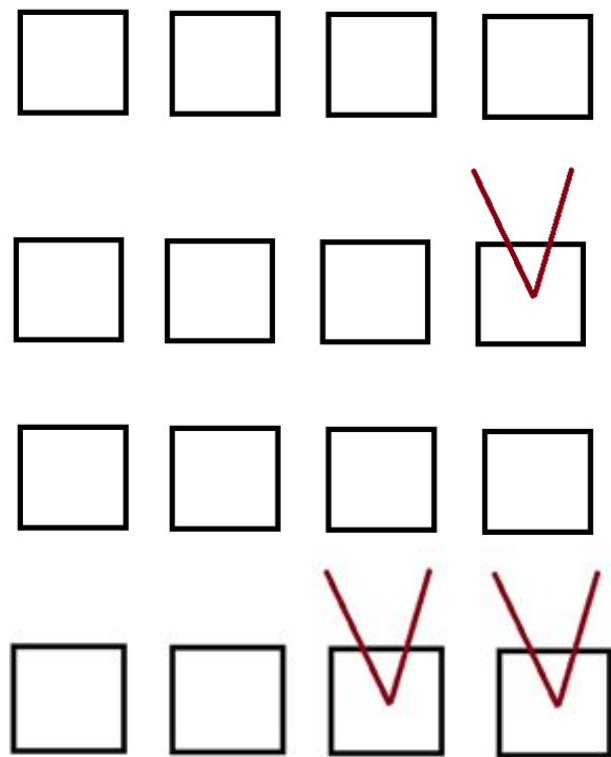
<input type="checkbox"/>	<input type="checkbox"/>	<input type="checkbox"/>	<input checked="" type="checkbox"/>
<input type="checkbox"/>	<input type="checkbox"/>	<input type="checkbox"/>	<input checked="" type="checkbox"/>
<input type="checkbox"/>	<input type="checkbox"/>	<input type="checkbox"/>	<input checked="" type="checkbox"/>
<input type="checkbox"/>	<input type="checkbox"/>	<input type="checkbox"/>	<input checked="" type="checkbox"/>

Вариант Ритма

Фигуры для комбинации

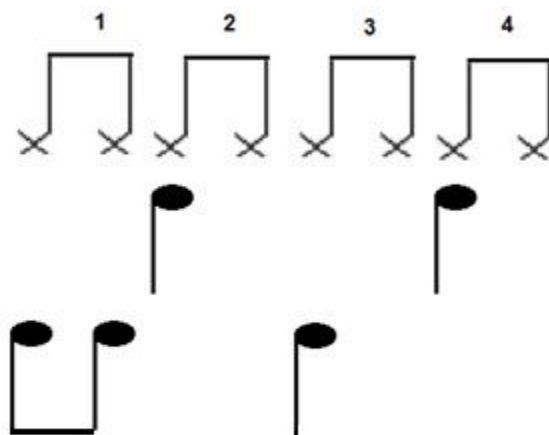






**Припев**

**3**



**Вариант  
Ритма**

**Любые известные формы  
брейков**

