



МИНИСТЕРСТВО ТРАНСПОРТА РОССИЙСКОЙ ФЕДЕРАЦИИ

ПРИКАЗ от 20.10.2014 г. N 297

**ОБ УТВЕРЖДЕНИИ ФЕДЕРАЛЬНЫХ АВИАЦИОННЫХ ПРАВИЛ
"РАДИОТЕХНИЧЕСКОЕ ОБЕСПЕЧЕНИЕ ПОЛЕТОВ ВОЗДУШНЫХ СУДОВ
И АВИАЦИОННАЯ ЭЛЕКТРОСВЯЗЬ В ГРАЖДАНСКОЙ АВИАЦИИ"**



К средствам радионавигации и посадки относятся:

- всенаправленный ОВЧ радиомаяк азимутальный (РМА);
- всенаправленный ультравысокочастотный (УВЧ) радиомаяк дальномерный (РМД);
- радиотехническая система ближней навигации (РСБН);
- отдельная приводная радиостанция (ОПРС);
- маркерный радиомаяк (МРМ);
- оборудование системы посадки (ОСП);
- радиомаячная система инструментального захода воздушного судна на посадку (РМС);
- глобальная навигационная спутниковая система (GNSS).



Теоретические основы радионавигации

Радиомаячные системы посадки

- Общие сведения об инструментальных системах посадки**
- . Назначение и классификация РМС**
- . Основные понятия и определения**
- . Сертификационные требования к РМС**

Литература:

Филимонов Н.П., Средства радиотехнического обеспечения полетов воздушных судов. Учеб. пособие. – Красноярск:ФГОУ СПО «КАТК ГА», 2009, с.162-168.



Теоретические основы радионавигации

Радиомаячные системы посадки

Система посадки предназначена для вывода ЛА с высокой вероятностью успешного решения задачи в некоторую ограниченную по размерам область пространства и при этом должны быть достигнуты определенная скорость и направление движения ЛА в пространстве.

В зависимости от используемого оборудования и принципов действия различают следующие системы посадки:

- **Упрощенные системы посадки** (ОСП – оборудование системы посадки);
- **радиолокационные системы посадки** (РСП);
- **радиомаячные системы посадки** (РМСП).

В свою очередь, в зависимости от используемого диапазона волн, радиомаячные системы посадки подразделяются на РМСП диапазонов: **метровых волн (МВ)**, **дециметровых волн (ДМВ)**, **сантиметровых волн (СМВ)**.



Системы посадки диапазона СМВ предназначены для определения пространственных координат ЛА в определенной области пространства (обычно эта область охватывает сектор $\pm 40^\circ$ относительно оси ВПП в горизонтальной плоскости и сектор $1...15^\circ$ в вертикальной) и для обеспечения полета по любой криволинейной четырехмерной пространственно-временной траектории посадки.

Радиомаяки системы посадки диапазона ДМВ позволяют задавать прямолинейную пространственную траекторию захода на посадку и определять текущее положение ЛА относительно нее. Кроме угловых отклонений от линии глиссады система позволяет непрерывно измерять дальность до ВПП.

Радиомаячное оборудование системы посадки диапазона МВ обеспечивает непрерывное получение на борту ЛА следующей информации:

- о положении ЛА относительно плоскости посадочного курса по каналу курса;
- о положении ЛА относительно плоскости планирования (глиссады) по каналу глиссады;
- о расстоянии до начала ВПП по маркерному каналу.



Теоретические основы радионавигации

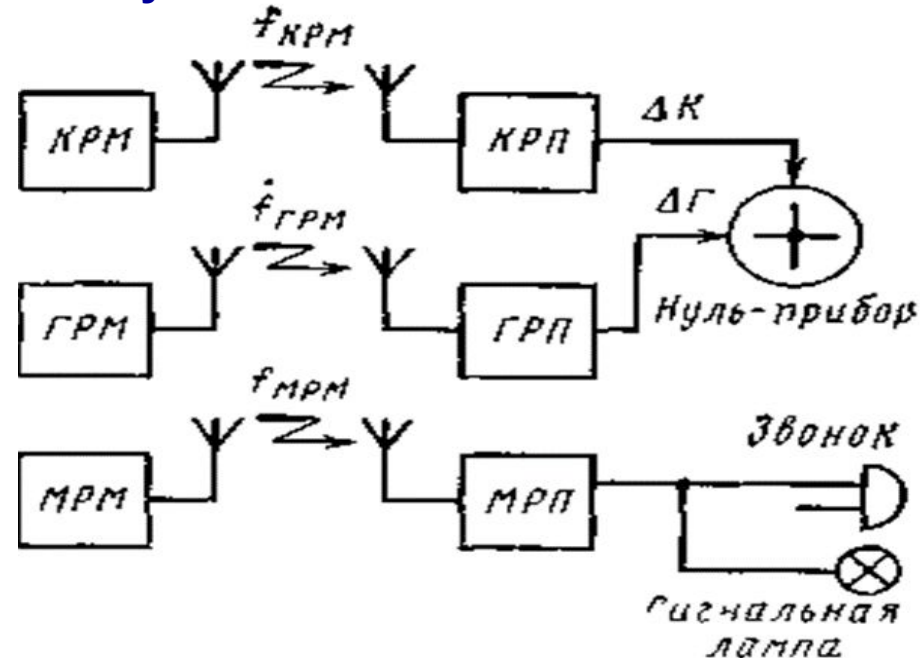
Радиомаячные системы посадки

Состав радиомаячной системы посадки ВС

Радиомаячные системы посадки (РМС) представляют собой единый комплекс наземных и бортовых радиотехнических устройств, предназначенный для осуществления захода самолета на посадку и его посадки.

РМС обеспечивает экипаж и систему управления полетом ВС непрерывной информацией о положении ВС относительно заданных курсового направления (канал курса) и глиссады (канал глиссады) и периодической информацией (в двух или трех точках) о расстоянии до начала ВПП (маркерный канал).

Информационный канал для измерения одного параметра состоит из наземного и бортового оборудования и среды распространения радиоволн между ними.



Наземная часть аппаратуры каналов курса, глиссады и маркерного канала для одного направления посадки состоит из курсового, глиссадного и двух (трех) маркерных радиомаяков.

Бортовая часть содержит соответствующие приёмники и индикаторные приборы курса, глиссады и точек размещения МРМ.

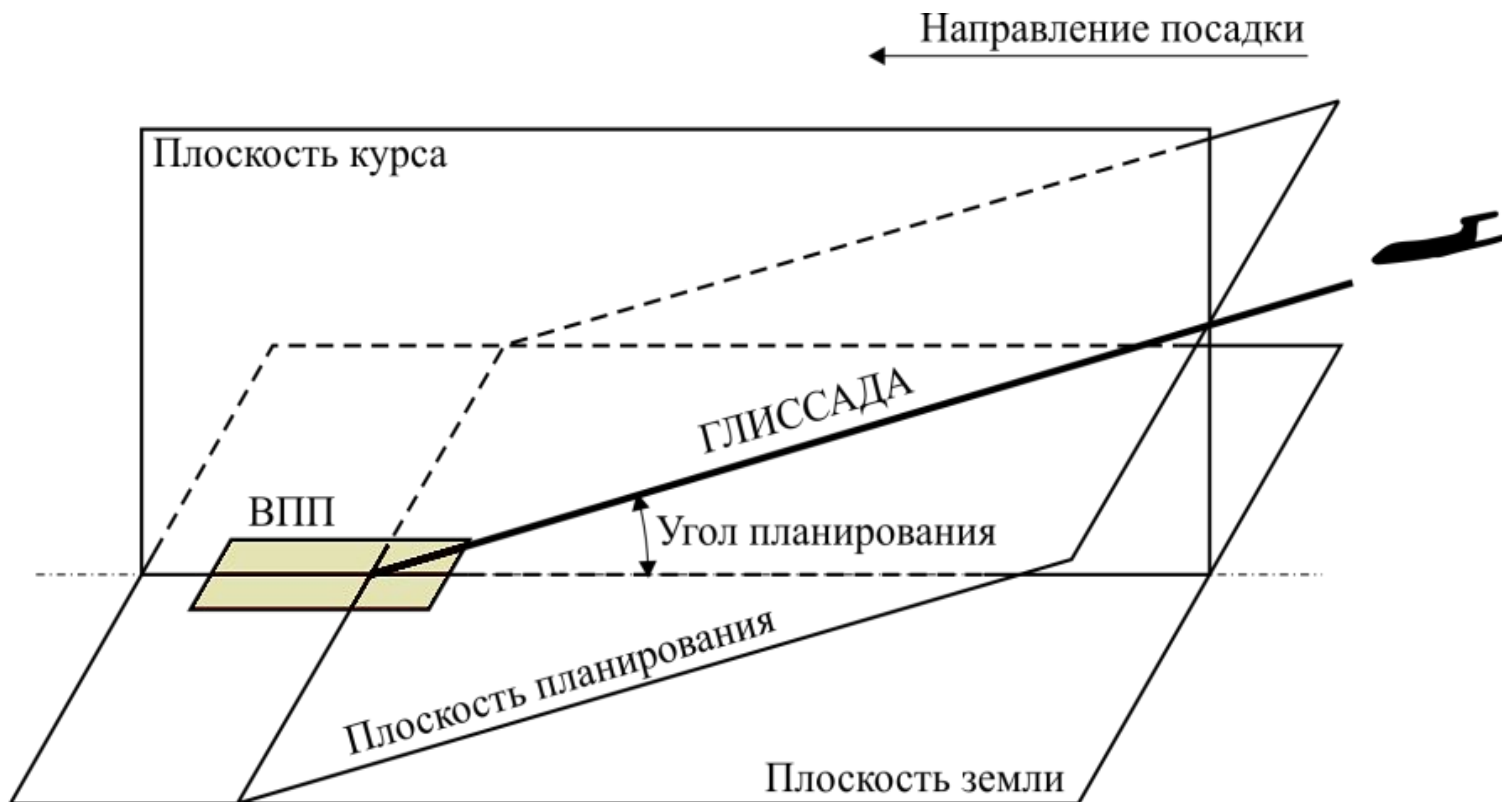


Теоретические основы радионавигации

Радиомаячные системы посадки

РМС обеспечивают задание линии планирования самолета с помощью наземных радиомаяков при выполнении посадки. Информация об отклонениях от линии планирования поступает на приборы летчиков.

Наземные радиомаяки формируют в пространстве две плоскости курса и планирования (глиссады), пересечение которых определяет линию планирования (**глиссаду**).



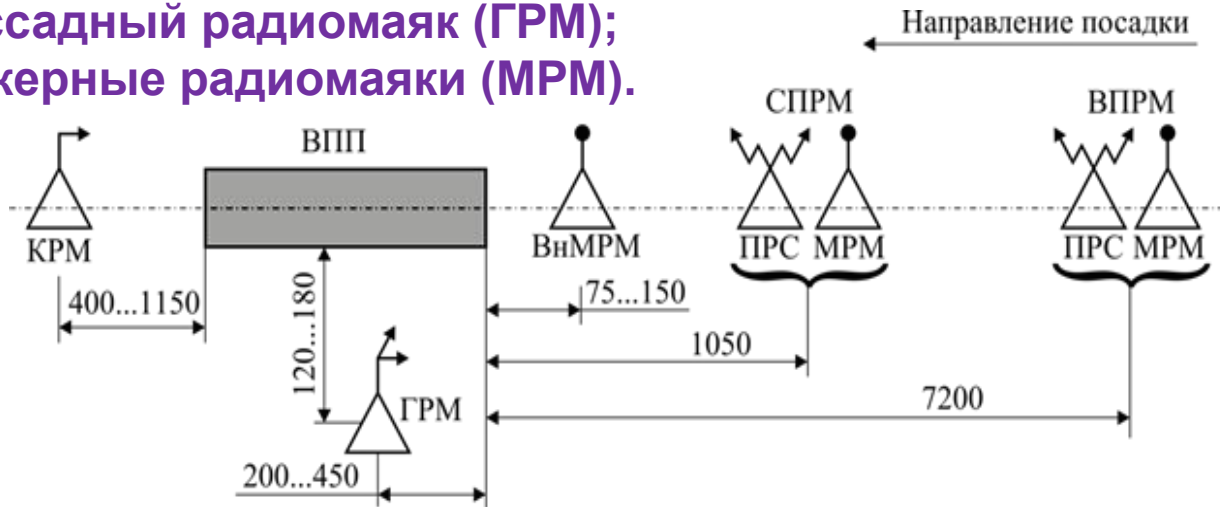


Теоретические основы радионавигации

Радиомаячные системы посадки

В состав радиомаячного оборудования входят:

- курсовой радиомаяк (КРМ);
- глиссадный радиомаяк (ГРМ);
- маркерные радиомаяки (МРМ).



Курсовой радиомаяк (КРМ) предназначен для излучения сигналов, содержащих информацию, необходимую для ориентировки ВС по курсу при выполнении захода на посадку.

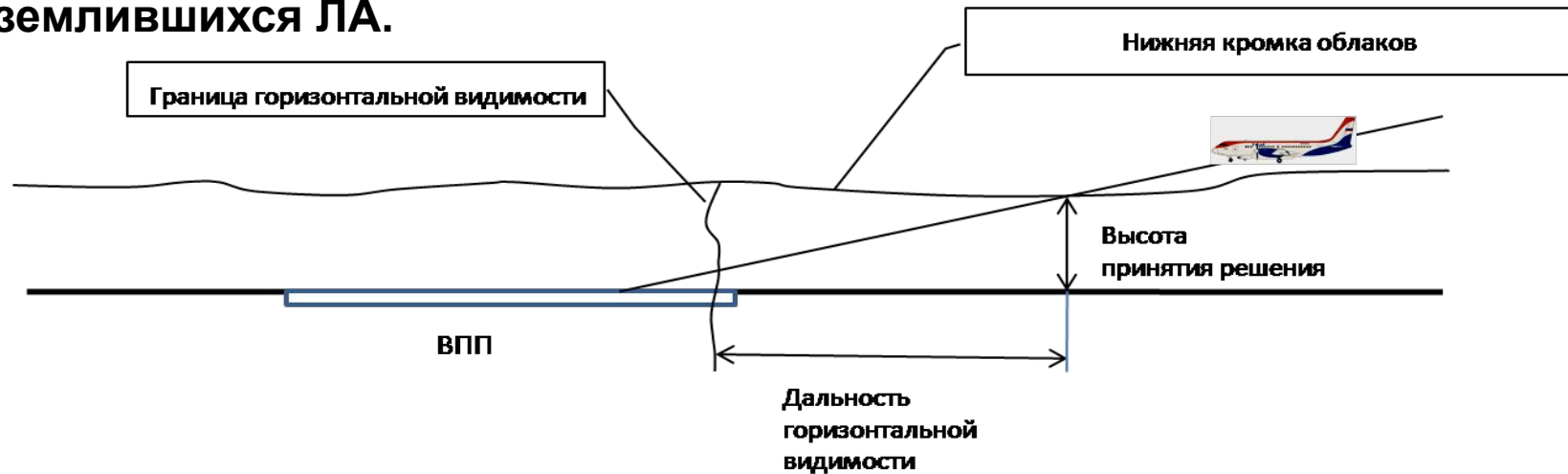
Глиссадный радиомаяк (ГРМ) предназначен для излучения сигналов, содержащих информацию, необходимую для ориентировки ВС по глиссаде при выполнении захода на посадку.

Ближний маркерный радиомаяк (БМР) и Дальний маркерный радиомаяк (ДМР) предназначены для обеспечения экипажа ВС информацией о месте нахождения ВС относительно ВПП и контроля высоты полета.



Для стандартизации посадочных операций ИКАО ввела понятия посадочных минимумов и установила три классификационных категории этих минимумов.

Посадочными минимумами называются минимальные значения параметров, характеризующих условия посадки, и значения факторов, при которых обеспечивается заданная вероятность успешной посадки, т.е. приземление определенной части ЛА, совершающих посадку и уход на второй круг не приземлившись ЛА.



Видимость (горизонтальная видимость) на ВПП - это дальность видимости ВПП или обозначающих ее огней в направлении посадки (взлета) из определенной точки, расположенной над осевой линией ВПП на высоте, соответствующей среднему уровню глаз летчика в момент приземления (взлета).

Высота́ принятия решéния (ВПР) — минимальная высота, с которой летательный аппарат может безопасно прервать процедуру посадки и принять решение об уходе на повторный круг.



Радиомаячные системы инструментального захода воздушного судна на посадку подразделяются на системы первой, второй и третьей категорий ИКАО (РМС-I, РМС - II, РМС-III).

Характеристика системы посадки	Категория системы посадки				
	I	II	III		
			A	B	C
Высота принятия решения, м	60	30	15	0	0
Горизонтальная видимость, м	800	400	200	50	0
Погрешность определения положения ЛА у начала ВПП (2σ): канал курса, м канал глиссады, град.	18 0,3	13 0,15...0,3	4,1...8 0.15		

система I категории обеспечивает управление самолетом при заходе на посадку до ВПР 60 м при визуальной видимости на ВПП не менее 800 м (наземное оборудование СП-50М, СП-90М);

система II категории обеспечивает управление самолетом при заходе на посадку до ВПР 30 м при визуальной видимости на ВПП не менее 400 м (наземное оборудование СП-68, СП-75, СП-90Н);

системы III категории предназначены для посадки с приземлением при значительном ограничении или отсутствии видимости земли, т.е. ВПР равна нулю (наземное оборудование СП-80, СП-90).

Регламентированы три группы РМСП III категории, обеспечивающие посадку при визуальной видимости на ВПП:

система категории III А – 200 м;

система категории III В – 50 м;

система категории III С – при полном отсутствии видимости.



СЕРТИФИКАЦИОННЫЕ ТРЕБОВАНИЯ К РАЗМЕЩЕНИЮ ОБЪЕКТОВ РАДИОТЕХНИЧЕСКОГО ОБЕСПЕЧЕНИЯ ПОЛЕТОВ

Радиомаячная система посадки (РМС)

На аэродроме должна быть предусмотрена дневная и ночная маркировка критических зон курсового и глиссадного радиомаяков в соответствии с требованиями действующих нормативных документов гражданской авиации.

Критическая зона КРМ должна быть шириной 120 м в обе стороны от осевой линии ВПП и длиной, равной расстоянию от антенны КРМ до порога ВПП данного направления посадки.

Критическая зона ГРМ включает в себя территорию летного поля аэродрома:

- в поперечном направлении - от противоположной стороны антенне ГРМ кромки ВПП до условной линии, проведенной параллельно ВПП в 60 м за антенной ГРМ;
- в продольном направлении - от условной линии, перпендикулярной оси ВПП, проведенной в 100 м от ее кромки до параллельной ей линии на расстоянии 120 м от антенны ГРМ.

Сооружения объектов РМС не должны затенять огней приближения светосигнальных систем при полете по установленной глиссаде.

Антенна КРМ должна быть размещена на продолжении оси ВПП со стороны направления, противоположного направлению захода ВС на посадку, возможно ближе к ВПП на расстоянии до 1 150 метров от порога ВПП.



СЕРТИФИКАЦИОННЫЕ ТРЕБОВАНИЯ К РАЗМЕЩЕНИЮ ОБЪЕКТОВ РАДИОТЕХНИЧЕСКОГО ОБЕСПЕЧЕНИЯ ПОЛЕТОВ

Радиомаячная система посадки (РМС)

Боковое смещение антенной системы КРМ от осевой линии ВПП не допускается.

ГРМ должен быть размещен у начала искусственной ВПП (ИВПЛ), как правило, со стороны грунтовой части летного поля аэродрома (со стороны, противоположной рулежным дорожкам и зданиям аэровокзального комплекса) на расстоянии 120-180 метров в сторону от оси ВПП.

Расстояние от антенной системы ГРМ до порога ВПП должно быть таким, чтобы обеспечивалась требуемая высота опорной точки РМС.

Высота опорной точки РМС I, II, III категории над порогом ВПП должна составлять 15 (+3, -0) м.

В отдельных случаях для систем посадки I категории допускается высота опорной точки РМС над порогом ВПП в пределах 15 ± 3 м.

Номинальный угол наклона глиссады должен устанавливаться в пределах от 2-х до 4-х град. Рекомендуется устанавливать номинальный угол наклона глиссады, равный 3-м град. Угол наклона более 3-х град может устанавливаться только тогда, когда окружающие условия исключают возможность установки угла 3 град.



СЕРТИФИКАЦИОННЫЕ ТРЕБОВАНИЯ К РАЗМЕЩЕНИЮ ОБЪЕКТОВ РАДИОТЕХНИЧЕСКОГО ОБЕСПЕЧЕНИЯ ПОЛЕТОВ

Радиомаячная система посадки (РМС)

Номинальный угол наклона глиссады РМС первой категории должен быть в пределах от 2,5 до 3,5 град, а РМС второй и третьей категории - от 2,5 до 3,0 град.

Антенна БМРМ должна размещаться на продолжении осевой линии ВПП на расстоянии 850-1200 м от порога ВПП со стороны захода на посадку на смещении не более 75м от продолжения осевой линии ВПП.

Антенна ДМРМ должна размещаться на продолжении осевой линии ВПП на расстоянии 4000 ± 200 м от порога ВПП со стороны захода на посадку и на смещении не более 75 м от продолжения осевой линии ВПП.

Антенна ВнМРМ должна размещаться на продолжении осевой линии ВПП на расстоянии 75-450 м. от порога ВПП со стороны захода на посадку и на удалении не более 30м от продолжения осевой линии ВПП.

В зоне радиусом 5 м не допускается расположение построек, предметов и растительности высотой более 0,5 м. За границей указанной зоны допускаются постройки, предметы и растительность высотой, ограниченной углом места 45 град относительно горизонтальной плоскости.



СЕРТИФИКАЦИОННЫЕ ТРЕБОВАНИЯ К РАЗМЕЩЕНИЮ ОБЪКТОВ РАДИОТЕХНИЧЕСКОГО ОБЕСПЕЧЕНИЯ ПОЛЕТОВ

Радиомаячная система посадки (РМС)

