

**Балтийская государственная академия  
рыбопромыслового флота**

**Кафедра СРТС**

**Прием и обработка сигналов**

**Лекция №3**

**Входные устройства РПУ**

# **1. Назначение и классификация входных устройств.**

**Входным устройством (входной цепью) называется часть РПУ, связывающая антенну или антенный фидер со входом первого каскада приемника. Функции: предварительная частотная избирательность и эффективная передача сигнала на вход первого каскада.**

## **Классификация входных устройств.**

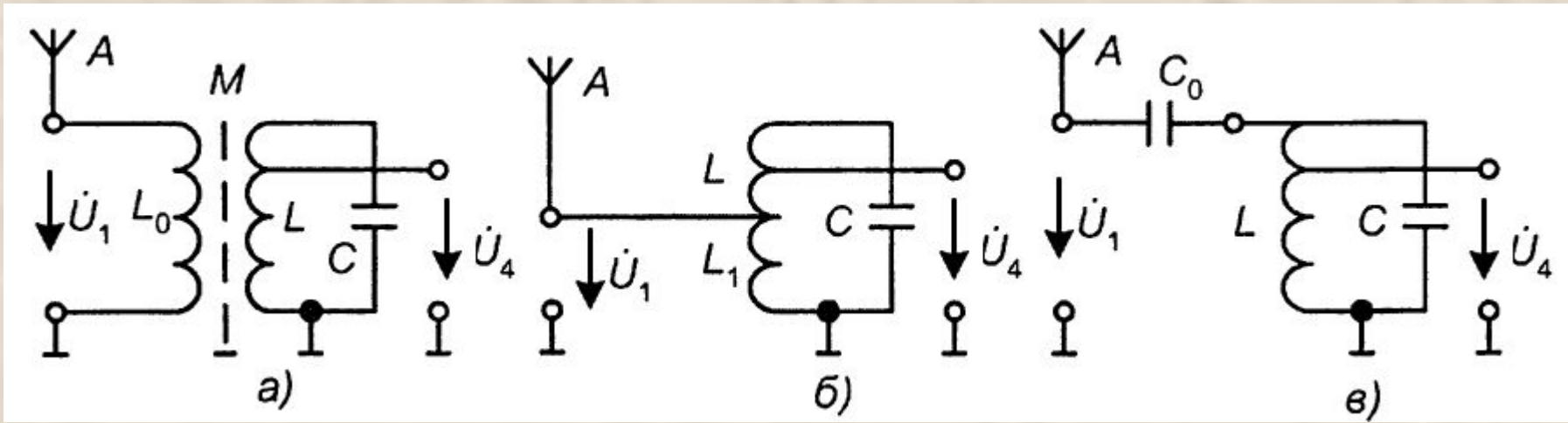
**1. По диапазону рабочих частот и способу перестройки:**

- с плавной перестройкой в случае приема сигналов на любой из частот в ДРЧ;**
- с дискретной перестройкой в случае приема сигналов на нескольких фиксированных частотах из ДРЧ.**

**2. По виду избирательной системы:**

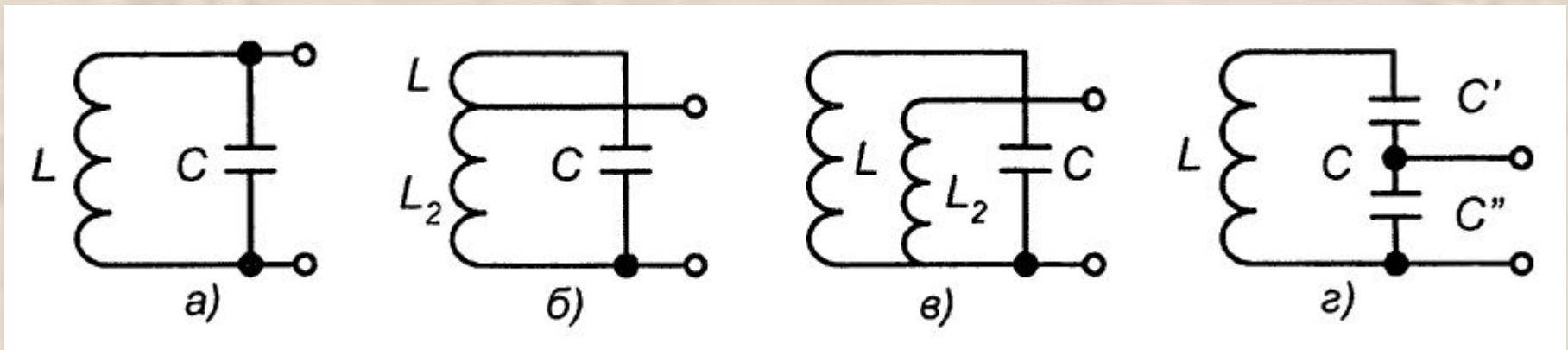
- С одним резонансным контуром;**
- С двумя и более резонансными контурами;**
- Со специальными полосовыми фильтрами.**

**3. По виду связи избирательной системы с антенной или антенным фидером:**



**Рисунок 1 – Виды связи избирательной системы с антенной: а) – трансформаторная; б) – автотрансформаторная; с) – емкостная**

**4. По виду связи избирательной системы с первым**



**а) – полная связь; б) – автотрансформаторная связь; в) – трансформаторная связь; г) – связь через**

### **5. По симметрии входа:**

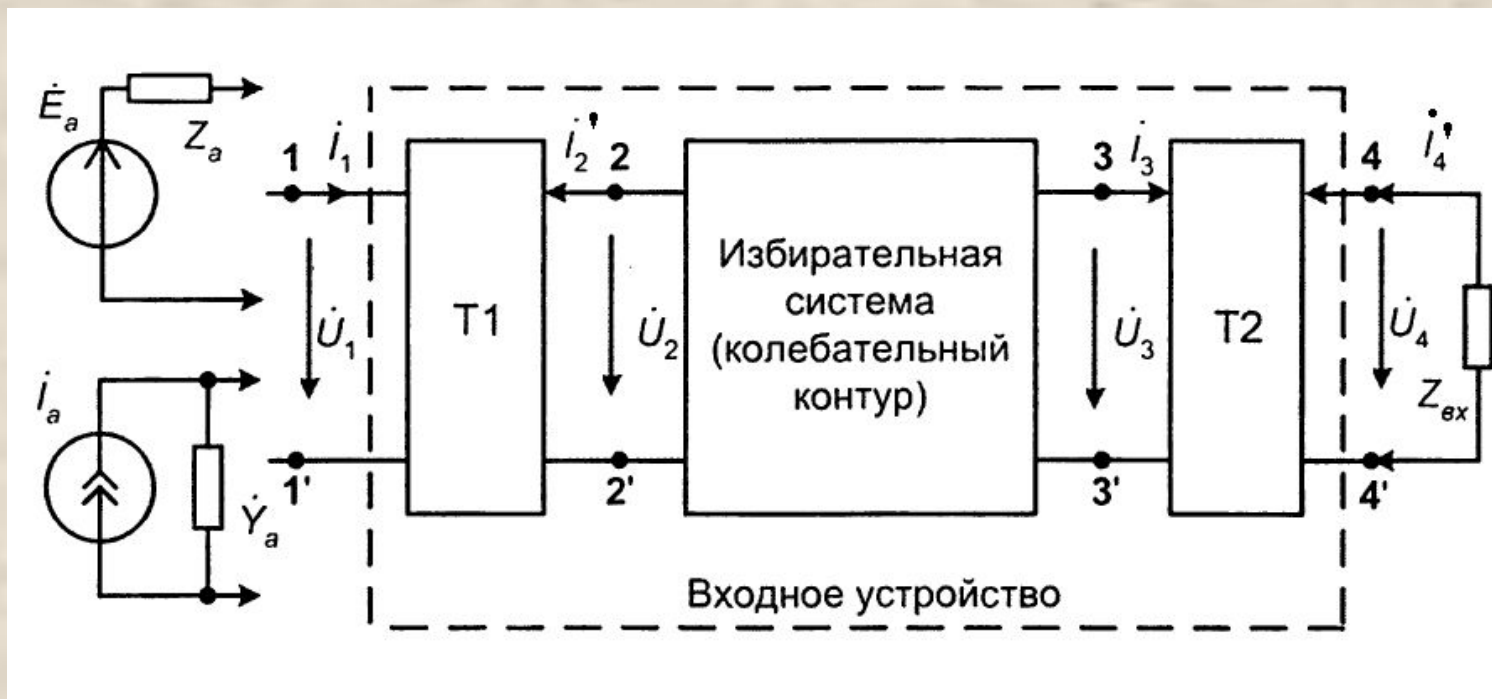
- С симметричным входом при связи с симметричными антеннами или симметричными фидерными линиями;
- С несимметричным входом при связи с несимметричными антеннами или несимметричными фидерными линиями.

### **6. По способу подстройки входа:**

- Без подстройки входа при работе с одной антенной или на фиксированной частоте;
- С подстройкой входа при работе с несколькими типами антенн, когда компенсация вносимой со стороны антенны расстройки производится только при переходе от одного типа антенны к другому.
- С подстройкой входа при работе в широком диапазоне частот, когда компенсация вносимых со стороны антенн реактивных сопротивлений производится на любой частоте ДРЧ.

### **7. По конструктивному исполнению:**

- С использованием цепей с сосредоточенными параметрами (ДВ, КВ)



**Рисунок 2 – Структурная схема входного устройства**

Входное устройство не содержит активных и нелинейных элементов и может быть представлено пассивным линейным четырехполюсником. Оно содержит резонансную систему на сосредоточенных или распределенных параметрах и элементы связи. Элементы связи обеспечивают связь антенной цепи с избирательной системой ( $T1$ ) и связь избирательной

Для оценки трансформации уровней напряжений и токов на входе и выходе избирательной системы вводят понятие коэффициентов трансформации (включения)  $p_1$  и  $p_2$ . В общем случае они комплексные, но для простоты анализа трансформирующие системы представляют идеальными трансформаторами  $\frac{U_1}{U_2}$  и  $\frac{I_2}{I_1}$  и рассчитывают коэффициенты трансформации в соответствии с выражениями:

## 2. Основные параметры входного устройства.

1. Коэффициент передачи входного устройства по напряжению – отношение напряжения на входе первого каскада приемника  $U_3$  к  $U_2$  величине ЭДС генератора, эквивалентного величине ЭДС в антенне РПУ:

2. Коэффициент передачи входной цепи по мощности – отношение активной мощности, развиваемой на входе первого каскада радиоприемника к мощности генератора сигналов, эквивалентного антенне:

$$K_{P_{\text{вх.у.}}} = \frac{P_4}{P_a} = \frac{U_4^2 / R_a}{E_a^2 / R_a} = \frac{U_4^2}{E_a^2} \cdot \frac{R_a}{R'} = K_U^2 \cdot \frac{R_a}{R'}$$

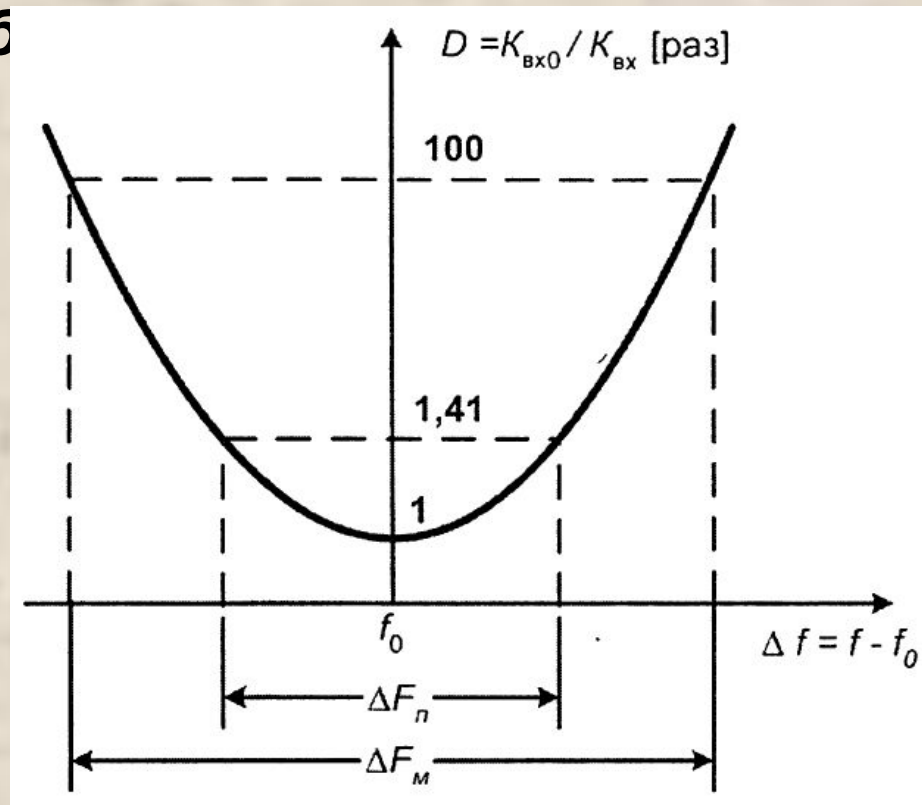
где  $R'_a$  – активное результирующее сопротивление входного устройства,  $R_a$  – пересчитанное на вход первого каскада приемника активное сопротивление антенны.

3. Коэффициент шума – отношение суммарной мощности шума на входе первого каскада приемника к мощности шумов, обусловленных только собственным тепловым шумом антенны:

$$N = \frac{P_{ш_4}}{K_{P_{\text{вх.у.}}} P_{ш_a}} = \frac{P_{ш_4}}{\frac{P_{c_4}}{P_{c_4}} \cdot P_{ш_a}} = \frac{P_{c_a} / P_{ш_a}}{P_{c_4} / P_{ш_4}} = \frac{\left(\frac{P_c}{P_{ш}}\right)_a}{\left(\frac{P_c}{P_{ш}}\right)_4}$$

**Коэффициент шума характеризует изменение ОСШ при переходе от антенны как источника сигнала к первому каскаду приемника как нагрузки .**

**4. Характеристика избирательности – зависимость отношения коэффициента передачи по напряжению на частоте резонанса входной цепи к коэффициенту передачи по напряжению на текущей частоте от аб**



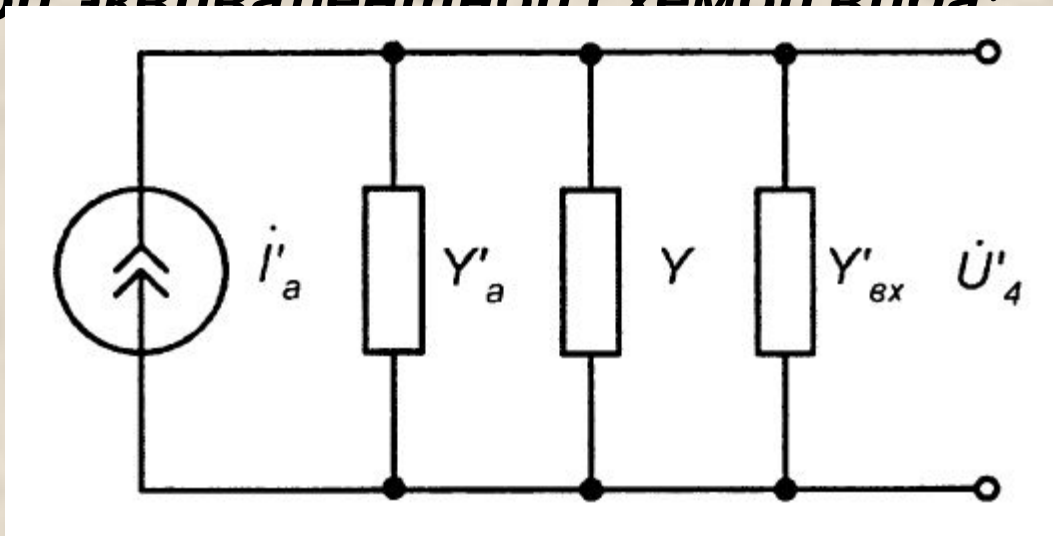


По кривой избирательности определяют **полосу мешания** – ширину полосы частот, в пределах которой значение характеристики избирательности в 100 раз больше резонансного значения данной характеристики. **Полоса пропускания** – полоса частот, в пределах которой значение характеристики избирательности в корень из двух раз больше резонансного значения данной характеристики. **Коэффициент прямоугольности** – отношение ширины  $K_{\Pi} = \frac{\Delta F_M}{\Delta F_{\Pi}}$  полосы мешания к ширине полосы пропускания:

**Диапазонность** характеризует изменение основных качественных показателей входного устройства при его перестройке в ДРЧ и оценивается: изменением резонансного коэффициента передачи; изменением характеристики избирательности; изменением коэффициента шума.

### 3. Анализ обобщенной эквивалентной схемы входного устройства

Рассмотрим входное устройство с избирательной системой в виде одного контура и представленной обобщенной эквивалентной схемой вида:



Ток эквивалентного генератора (ток антенны) с учетом трансформации определен в виде:

$$I_a = P_1 I_a = P_1 E_a I_a$$

Внутренняя проводимость генератора тока с учетом трансформации:  $Y'_a$

**Входная проводимость первого каскада приемника, вносимая во входное устройство с учетом трансформации:**

$$Y'_{вх} = p_2^2 Y_{вх}$$

$Y$  - комплексная проводимость резонансного контура

**Напряжение на резонансном контуре, выраженное через напряжение на входе первого каскада с учетом коэффициента трансформации, определено в виде:**

$$U'_4 = \frac{U_4}{p_2} = \frac{I_a}{Y'_{вх} + Y + Y'_a} = \frac{p_1 E_a Y_a}{p_1^2 Y_{вх} + Y + p_2^2 Y}$$

**Введем эквивалентную проводимость контура с учетом вносимых проводимостей со стороны антенны и входа первого каскада приемника:**

$$Y_{\text{э}} = p_1^2 Y_a + Y + p_2^2 Y_{вх}$$

**Тогда напряжение на входе первого каскада приемника представим в виде:**

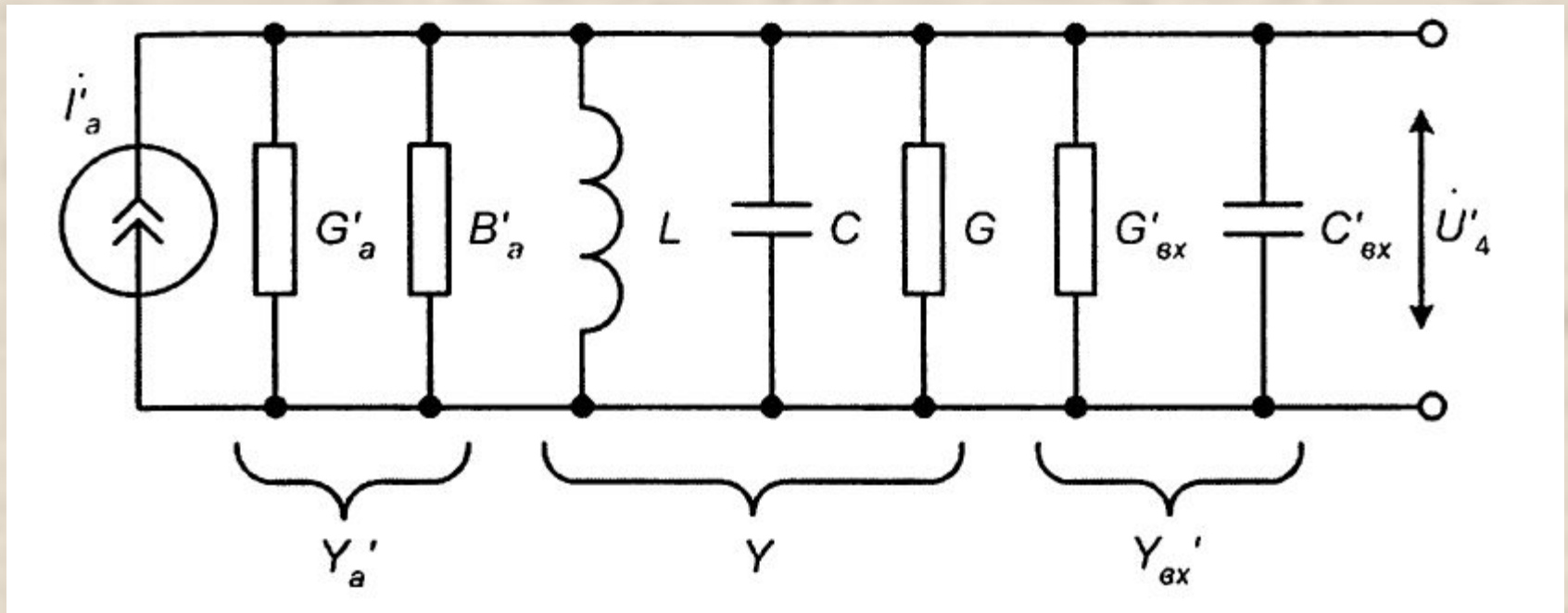
$$U_4 = \frac{p_1 E_a Y_a}{Y_{\text{э}}}$$

**Теперь комплексный коэффициент передачи по напряжению входного устройства задается выражением:**

$$K_{ex} = \frac{P_2}{P_1} = \frac{P_{2a}}{P_1}$$

**Данный параметр зависит от коэффициентов трансформации на выходе и входе избирательной системы и отношения внутренней проводимости антенны и эквивалентной проводимости входного устройства.**

**Проводимость антенны с изменением частоты в пределах каждого рабочего поддиапазона меняется медленно, а эквивалентная проводимость на резонансной частоте минимальна, тогда резонансный коэффициент передачи по напряжению имеет ярко выраженный максимум.**



**Пусть комплексная проводимость, вносимая в параллельный колебательный контур со стороны антенны, определена как**

$$Y'_a = G'_a + jB'_a$$

**Комплексная проводимость, вносимая в контур со стороны входа первого каскада приемника определена как:**

$$Y'_{вх} = G'_{вх} + jB'_{вх}$$

**Тогда эквивалентная входная проводимость нагруженного параллельного контура определена в виде:**

$$Y_{\text{э}} = Y'_a + Y + Y'_{\text{вх}} = (G'_a + G + G'_{\text{вх}}) + j(B'_{\text{вх}} + B'_a + B)$$

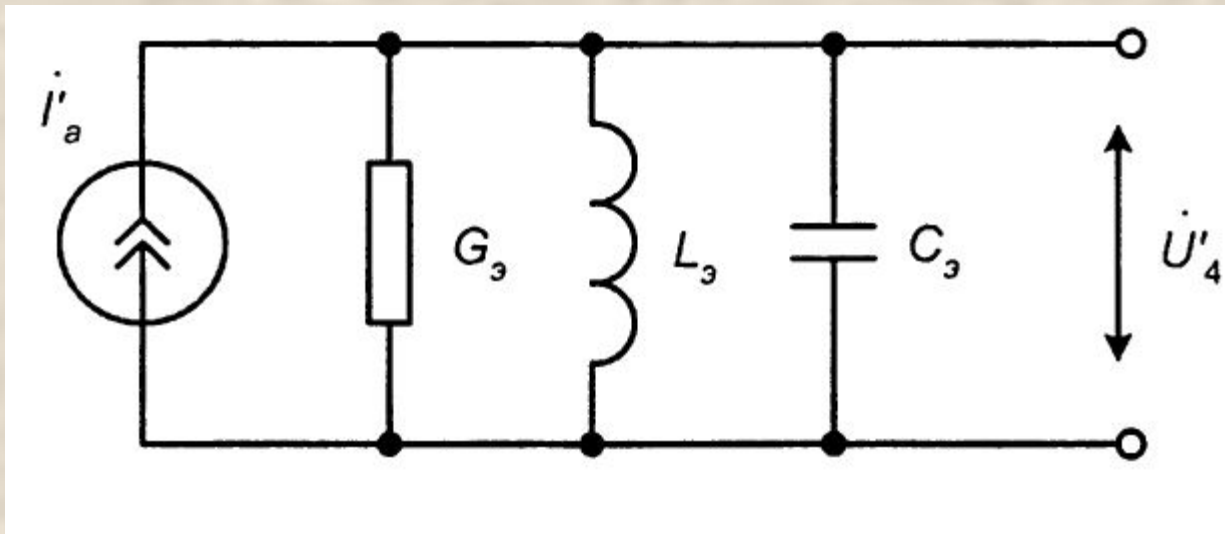
**Эквивалентная индуктивность нагруженного контура может быть найдена в виде:**

$$L_{\text{э}} = \frac{L'_a L}{L'_a + L} = \frac{p_1 L'_a L}{p_1^2 L'_a + L}$$

**Эквивалентная емкость нагруженного контура может быть определена в виде:**

$$C_{\text{э}} = C'_a + C + C'_{\text{вх}} = p_1^2 C_a + C + C_m + C_L + C_{\Pi} + \frac{C}{2}$$

где  $C_m$ ;  $C_L$   $C_{\Pi}$  - емкость монтажа, паразитная емкость катушки индуктивности контура и емкость подстроечного конденсатора  
**Теперь эквивалентную схему нагруженного контура можно представить в виде:**

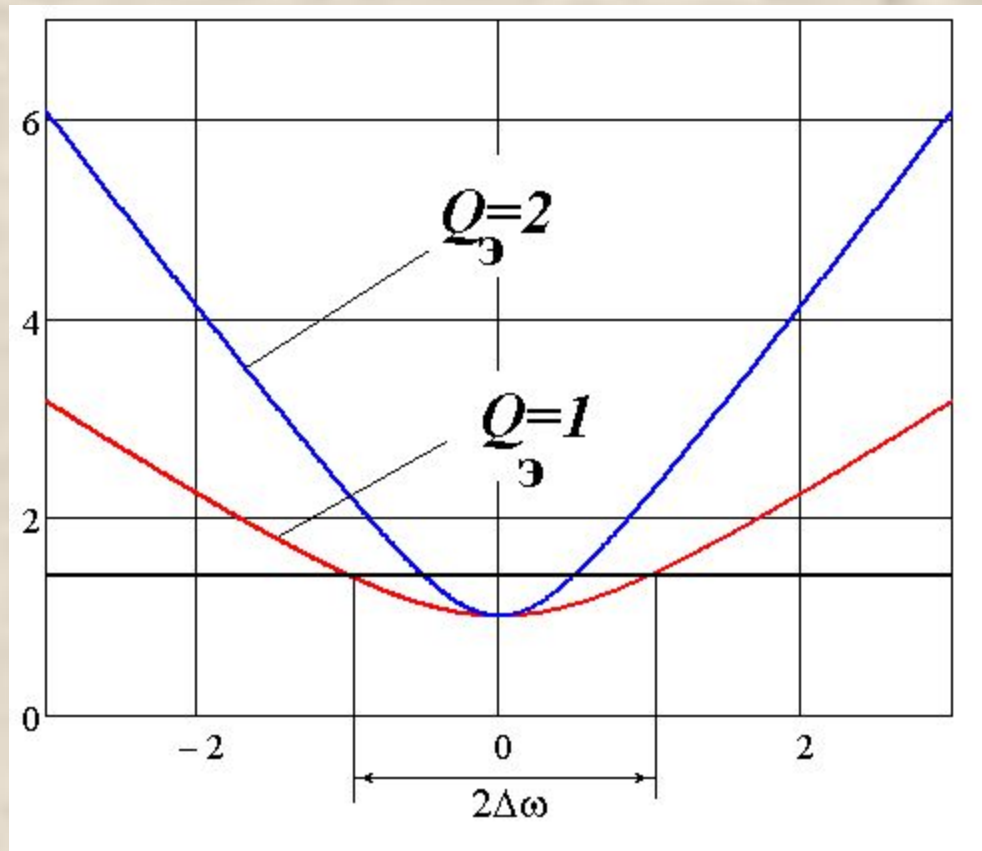


**Эквивалентное затухание входного устройства есть величина, обратная добротности нагруженного контура:**

$$d_3 = \frac{1}{Q_3} = \frac{G_3}{\sigma_3} = \rho_3 (G'_a + G + G'_{ex}) = \rho_3 (p_1^2 G_a + G + p_2^2 G_{ex})$$

**Избирательность входного устройства оценивают кривой избирательности, которую можно построить в соответствии с выражением:**

$$D = \sqrt{1 + \xi^2} = \sqrt{1 + Q_3^2 v^2} = \sqrt{1 + Q_3^2 \left( \frac{\omega}{\omega_0} - \frac{\omega_0}{\omega} \right)^2}$$



**Рисунок 1 – Кривая избирательности и определение полосы пропускания по уровню 1,41 для входного устройства в виде параллельного нагруженного колебательного контура. Полосы мешающего сигнала на уровнях 10 и 100 определены**

**выражениями:**

$$2\Delta\omega_{10} \approx 10 \frac{\omega_0}{Q_э}; \quad 2\Delta\omega_{100} \approx 100 \frac{\omega_0}{Q_э}$$



**Определим резонансные параметры входного устройства:**

1. Резонансная циклическая частота:

$$f_0 = \frac{1}{2\pi\sqrt{L_3 C_3}}$$

2. Волновое сопротивление:

$$\rho_3 = \sqrt{\frac{L_3}{C_3}}$$

3. Модуль комплексного коэффициента передачи напряжения на резонансной частоте:

$$K_{\text{вх рез}} = \frac{U_4}{E_a} = \frac{p_1 p_2 \sqrt{G_a^2 + B_a^2}}{G} = \frac{p_1 p_2 \sqrt{G_a^2 + B_a^2}}{p_1^2 G_{\text{рез}} + G + p_2^2 G_{\text{вх}}}$$

где  $G_{\text{рез}} = \frac{1}{Z_{\text{рез}}} = \frac{1}{\rho_3 Q_3}$  - резонансная проводимость нагруженного параллельного колебательного контура

Для генератора тока как эквивалента антенны сам контур, нагруженный на вход первого каскада приемника, является нагрузкой.

Тогда введем обозначение вида:  $p_2^2 G_{вх}$

Теперь для резонансного значения коэффициента передачи напряжения можно записать выражение вида:

$$K_{вх_{рез}} = \frac{p_1 p_2 \sqrt{G_a^2 + B_a^2}}{p_1^2 G_a + G}$$

Из курса электротехники известно, что условием максимальной передачи мощности от генератора в нагрузку является равенство вещественной составляющей комплексной внутренней проводимости генератора и вещественной составляющей комплексной проводимости нагрузки. Тогда согласующее значение  $p_{1c}^2 G_a = G_n \Rightarrow p_{1c} = \sqrt{\frac{G_n}{G_a}}$  коэффициента трансформации имеет вид:  
С учетом согласующего коэффициента имеем:

$$K_{вх_c} = \frac{p_{1c} p_2 \sqrt{G_a^2 + B_a^2}}{p_{1c}^2 G_a + p_{1c}^2 G_a} = \frac{p_{1c} p_2 \sqrt{G_a^2 + B_a^2}}{2 p_{1c}^2 G_a} = \frac{p_2 \sqrt{G_a^2 + B_a^2}}{2 p_{1c} G_a}$$

**Если приемная антенна настроена в резонанс, то реактивная составляющая ее внутренней комплексной проводимости равна нулю. Тогда:**

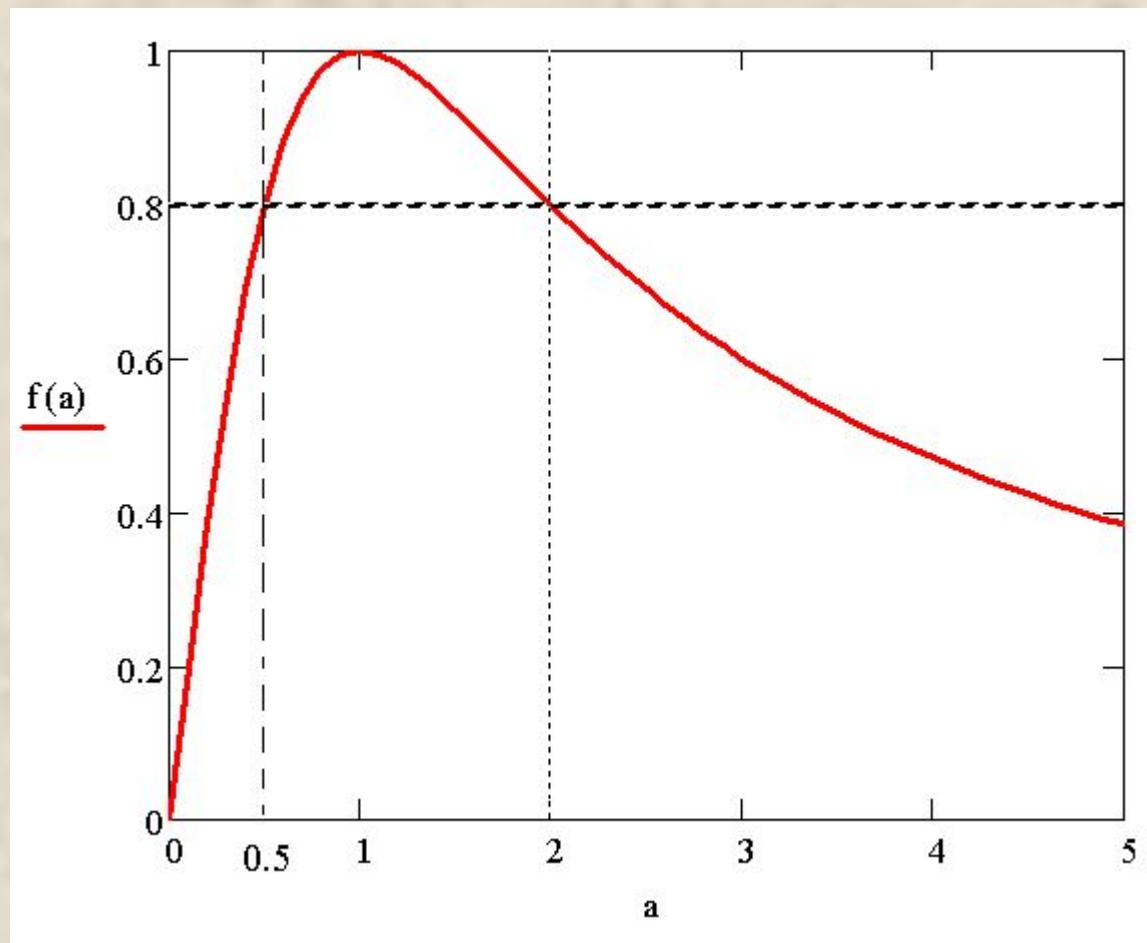
$$K_{вх_c} = \frac{P_2 G_a}{2 P_{1c} G_a} = \frac{P_2}{2 P_{1c}} = \frac{P_2}{2} \sqrt{\frac{G_a}{G_n}}$$

**Теперь введем параметр вида  $\frac{P_1}{P_{1c}}$ , который называется коэффициентом рассогласования.**

**Тогда отношение резонансного и согласующего значений коэффициента передачи напряжения определено как**

$$\frac{K_{вх_{рез}}}{K_{вх_c}} = \frac{2a}{1+a^2}$$

**Построим график данной зависимости и сделаем выводы.**



***Рисунок 2 – Зависимость отношения резонансного коэффициента передачи напряжения к значению коэффициента передачи напряжения при согласовании от параметра  $a$***

## **Выводы:**

- 1. При значении параметра  $a$  от 0.5 до 2 значение отношения коэффициентов передачи изменяется от максимального всего на 20%. Тогда в некоторых случаях допускается рассогласование без существенного изменения коэффициента передачи.**
- 2. Режим слабой связи (слабого согласования) при  $a$ , меньшем 0.5, используется для уменьшения влияния внутренней проводимости антенны на полосу пропускания и настройку входного контура.**
- 3. Режим сильной связи (при  $a$ , большем 2) используется для создания режима оптимального рассогласования с целью уменьшения коэффициента шума**

**Рассмотрим изменение затухания и полосы пропускания входного устройства при изменении  $G_a$  связи с антенной. При согласовании**

**Тогда затухание будет определено в виде:**

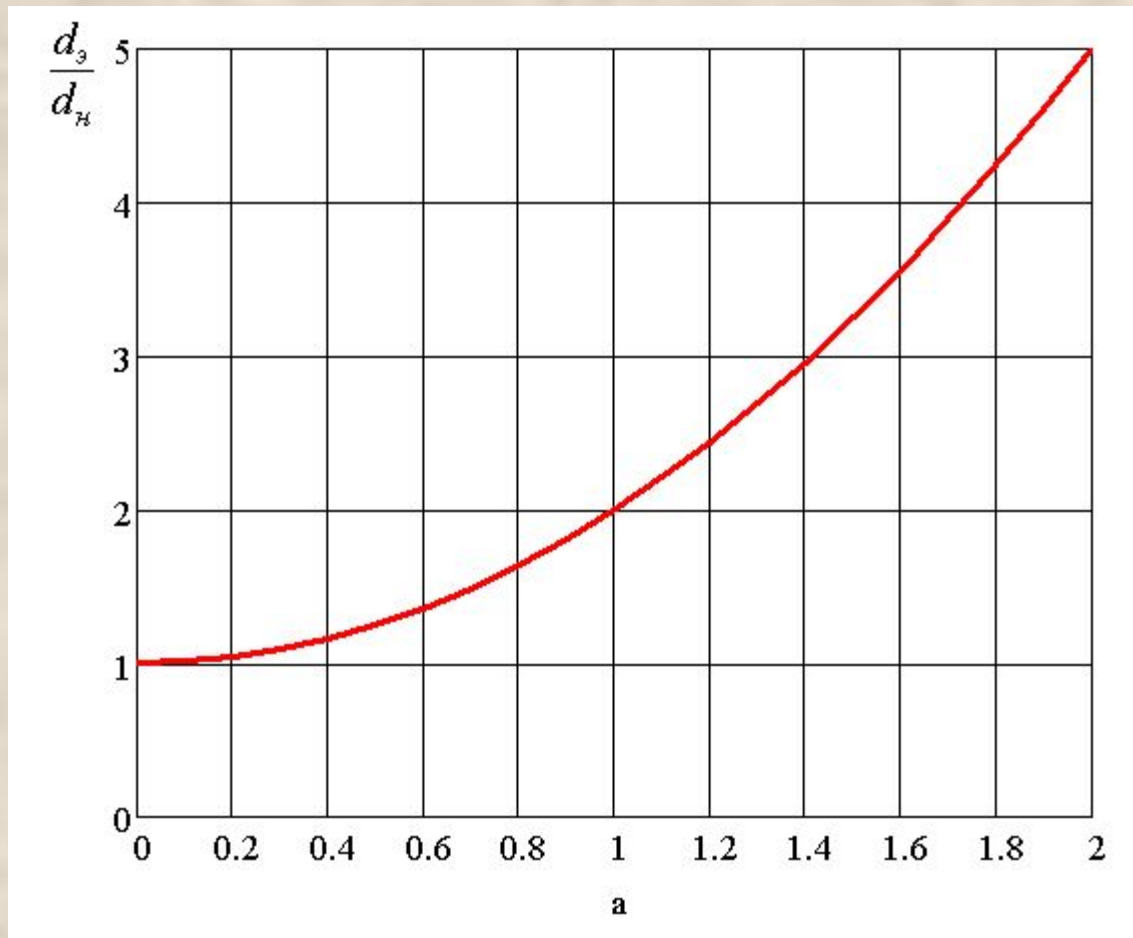
$$d_{\vartheta_c} = \rho_{\vartheta} \cdot G_{\vartheta} = \rho_{\vartheta} \left( p_{1c}^2 G_A + G_{рез} + p_2^2 G_{вх} \right) = 2\rho_{\vartheta} G_H = 2d_H$$

**Таким образом, затухание увеличивается в два раза по сравнению с случаем, когда антенна отключена. При подключении антенны к контуру затухание определено выражением:**

$$d_{\vartheta} = \rho_{\vartheta} \left( p_1^2 G_a + G_H \right) = \rho_{\vartheta} G_H \left( 1 + p_1^2 \frac{G_a}{G_H} \right) = \rho_{\vartheta} G_H \left( 1 + \frac{p_1^2}{p_{1c}^2} \right) = \rho_{\vartheta} G_H \left( 1 + a^2 \right)$$

**В относительных единицах имеем:**

$$\frac{d_{\vartheta}}{d_H} = \left( 1 + a^2 \right)$$



**Выводы:** При согласовании антенны с контуром полоса пропускания расширяется в два раза. При слабой связи ( $a$  меньше 0.5) полоса пропускания расширяется не более, чем на 25%, при сильной связи – в пять и более раз. Таким образом, входное