

**РАЗДЕЛ 2: «Оценка уровня пожаровзрывоопасности
производственных объектов защиты»**

Тема № 10

**Определение категорий
помещений, зданий и наружных
установок по взрывопожарной и
пожарной опасности**

Учебные цели лекции:

Изучить:

- классификацию помещений и зданий по взрывопожарной и пожарной опасности;
- основные и дополнительные критерии категорирования помещений и зданий по взрывопожарной и пожарной опасности;
- особенности выбора и обоснования расчетного варианта аварии;
- количественную оценку критериев категорирования;

Когда возникает необходимость категорирования производственных объектов?

1. на этапе проектирования;
2. при реконструкции;
3. при изменении технологии (оборудования, объема производства).

**На основании определения категории
формируются требования противопожарной
защиты**

Какие требования уже известны Вам?

Взаимосвязь с другими дисциплинами?

**Вопрос 1. Категории
помещений по
взрывопожарной и пожарной
опасности**

Ст. 27 (ФЗ №123) «Все помещения производственного и складского назначения классифицируются по взрывопожарной и пожарной опасности...»

По взрывопожарной и
пожарной опасности
помещения подразделяются
на категории **А, Б, В1-4, Г и Д,**

■ **СП 12.13130.2009** «Определение категорий помещений, зданий и наружных установок по взрывопожарной и пожарной опасности».

- **А – повышенная взрывопожароопасность**

Горючие газы, легковоспламеняющиеся жидкости с температурой вспышки не более 28 °С в таком количестве, что могут образовывать взрывоопасные парогазовоздушные смеси, при воспламенении которых развивается расчетное избыточное давление взрыва в помещении, превышающее 5 кПа. Вещества и материалы, способные взрываться и гореть при взаимодействии с водой, кислородом воздуха или друг с другом в таком количестве, что расчетное избыточное давление взрыва в помещении превышает 5 кПа.

- **Б - взрывопожароопасность**

Горючие пыли или волокна, ЛВЖ с температурой вспышки более 28 °С, горючие жидкости (ГЖ) в таком количестве, что могут образовывать взрывоопасные пылевоздушные или паровоздушные смеси, при воспламенении которых развивается расчетное избыточное давление взрыва в помещении, превышающее 5 кПа.

- **В1-В4 - пожароопасность**

Горючие и трудногорючие жидкости, твердые пожароопасные горючие и трудногорючие вещества и материалы (в том числе пыли и волокна), вещества и материалы, способные при взаимодействии с водой, кислородом воздуха или друг с другом только гореть, при условии, что помещения, в которых они имеются в наличии или обращаются, не относятся к категориям А или Б.

- **Г – умеренная пожароопасность**

Негорючие вещества и материалы в горячем, раскаленном или расплавленном состоянии, процесс обработки которых сопровождается выделением лучистого тепла, искр и пламени; горючие газы, жидкости и твердые вещества, которые сжигаются или утилизируются в качестве топлива

- **Д - пониженная пожароопасность**

Негорючие вещества и материалы в холодном состоянии

Вывод. Основные критерии категорирования:

- природа и пожароопасные свойства обращающихся в помещении веществ и материалов;
- особенность технологии производства (хранения) веществ и материалов;
- количество взрывопожароопасных веществ и материалов, при воспламенении которых в помещении образуется расчетное избыточное давление взрыва (ΔP), превышающее 5 кПа (для категорий А и Б);
- удельная временная пожарная нагрузка на участке, МДж/м² (для категорий В1-В4).

**Вопрос 2. Основные
принципы, предпосылки и
этапы категорирования
помещений по
взрывопожарной и пожарной
опасности**

Основные **принципы**, исходя из которых проводят категорирование:

Самостоятельно!!!! В опорном конспекте....

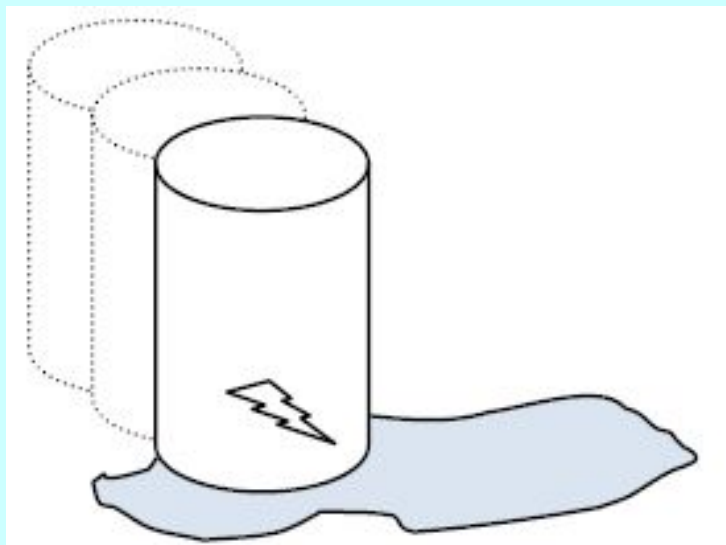
1.

2.

3.

Предпосылки категорирования:

- происходит расчетная авария одного из аппаратов и в помещение поступает все его содержимое;**



$$V_{ав} = V_{ап} \cdot \varepsilon$$

Предпосылки категорирования:

одновременно происходит выход веществ из питающих и отводящих трубопроводов;

расчетное время отключения трубопроводов следует принимать равным:

- времени срабатывания системы автоматики согласно паспортным данным;

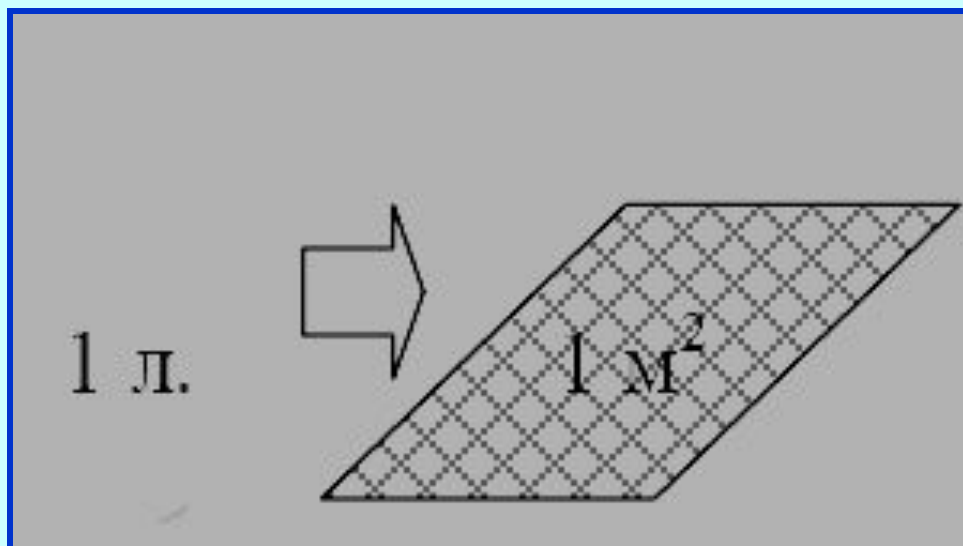
- 120 с при автоматическом отключении;

- 300 с при ручном отключении.



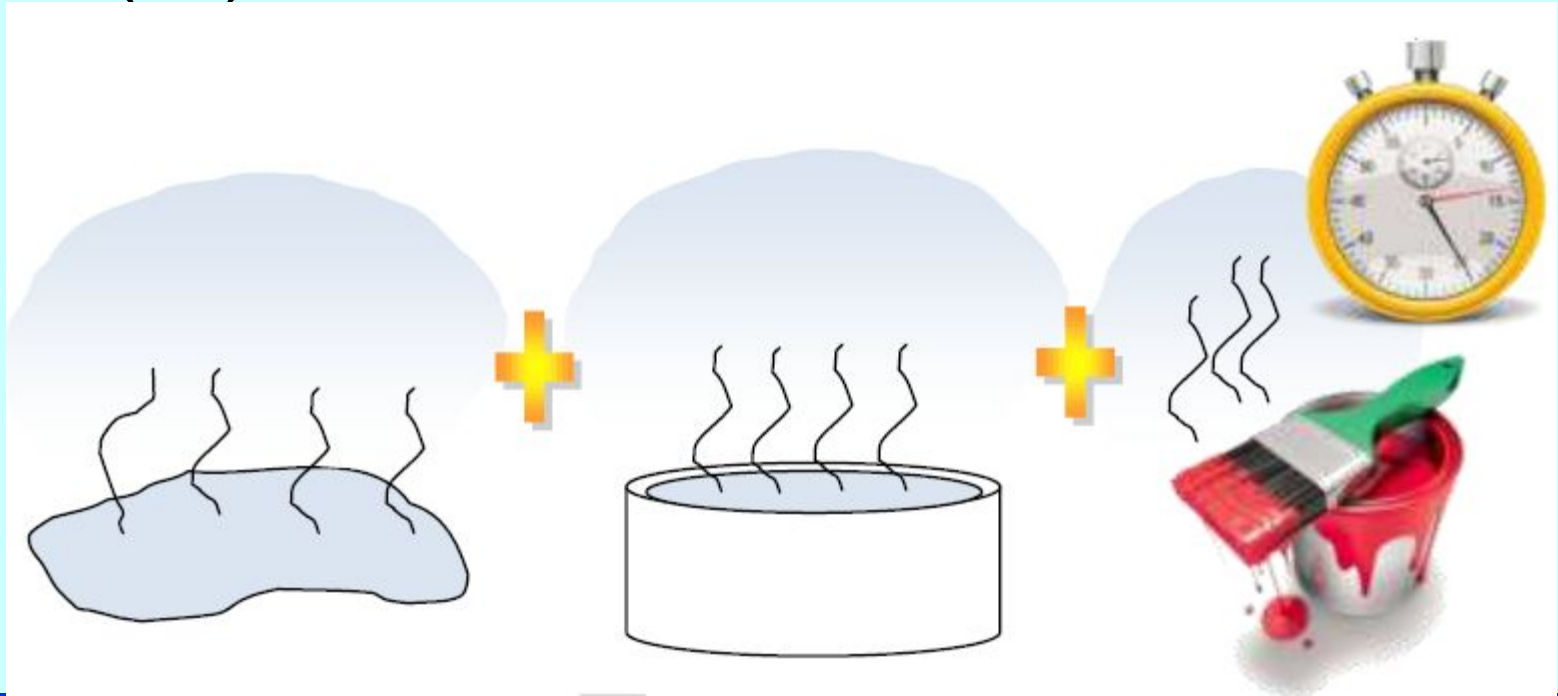
Предпосылки категорирования:

- площадь испарения при отсутствии справочных данных определяется исходя из условия, что 1 л смесей и растворов, содержащих 70 % и менее растворителей, разливается на площади 0,5 м², а остальных жидкостей — на 1 м² пола помещения;



Предпосылки категорирования:

- происходит также испарение из аппаратов с открытым зеркалом жидкости и со свежееокрашенных поверхностей;
- длительность испарения жидкостей принимается равной времени их полного испарения, но не более 3600 с (1ч).



Основные **этапы определения категории помещения:**

1 этап: Изучение технологического процесса, сбор и подготовка исходных данных для расчета

2 этап: Выбор расчетного варианта аварийной ситуации

3 этап: Расчет количественных параметров взрывопожарной опасности помещений

На 1 этапе: поиск исходных данных

1. Характеристика помещения

размеры помещения (длина, ширина, высота);
температура;
параметры системы вентиляции....

2. Характеристика оборудования

производительность, размеры аппаратов
(трубопроводов) и т.п.

3. Характеристика веществ

физико-химические свойства, пожароопасные
свойства)

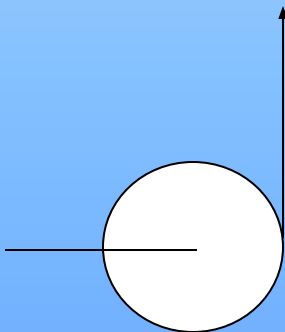
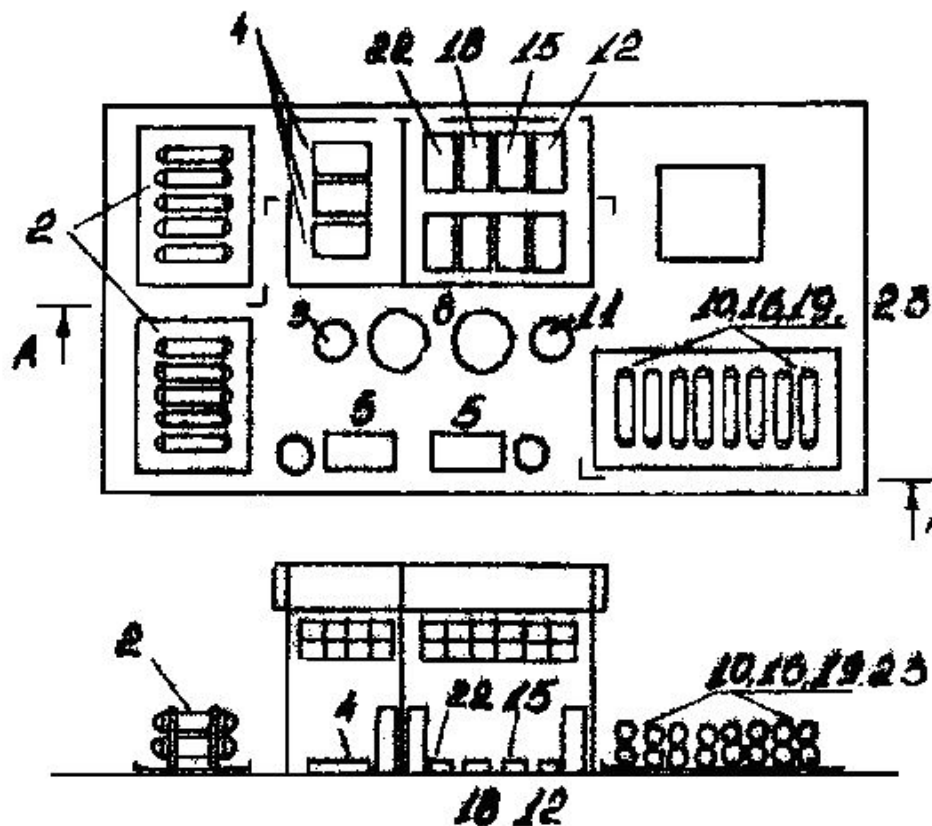
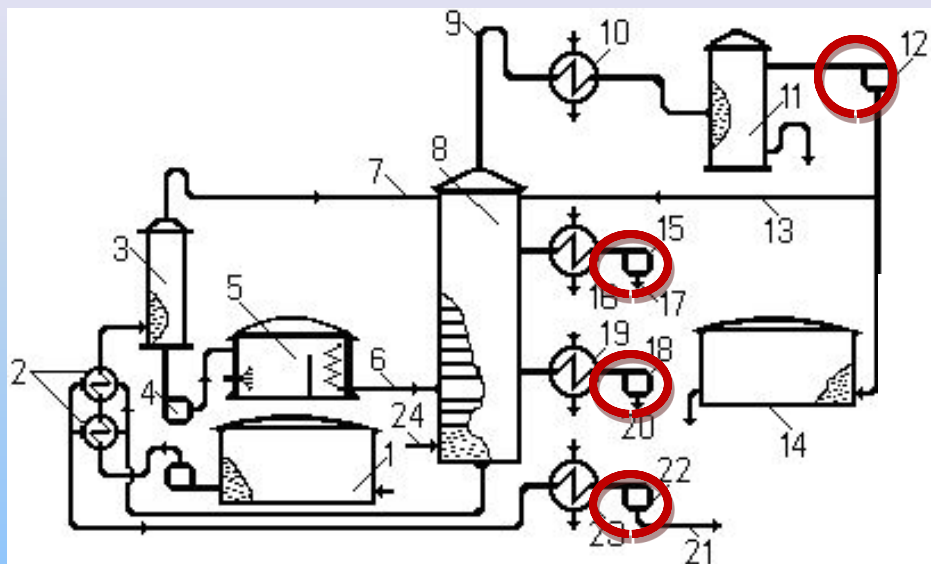
Источники информации:

1. **Схема расположения оборудования в помещении (рабочие чертежи).**
2. **Технологический регламент.**
3. **Схема и параметры вентиляционной системы.**
4. **Схема автоматического контроля параметров производства.**
5. **Схема автоматической системы пожаротушения.**

На 2 этапе: Выбор расчетного варианта аварийной ситуации

ПРИМЕР: Выбрать расчетный вариант аварийной ситуации при определении категории помещения насосной продуктовых насосов установки первичной перегонки нефти.

**Процесс первичной перегонки нефти:
план и продольный
разрез установки**



3 этап: Определение избыточного давления взрыва для индивидуальных горючих газов, паров ЛВЖ и ГЖ

$$\Delta P = (P_{\max} - P_0) \frac{m \cdot Z}{V_{св} \cdot \rho_{г,п}} \cdot \frac{100}{C_{ст}} \cdot \frac{1}{K_n}, \quad (\text{А.1})$$

где P_{\max} – максимальное давление взрыва стехиометрической газовой или паровой смеси в замкнутом объеме, кПа;

P_0 – начальное давление, кПа ;

m – масса газа или паров, вышедших в результате расчетной аварии в помещение, кг;

Z – коэффициент участия горючего во взрыве;

$V_{св}$ – свободный объем помещения, м³;

$\rho_{г,п}$ – плотность газа или пара при t_p , кг/ м³;

$C_{ст}$ – стехиометрическая концентрация ГГ или паров ЛВЖ и ГЖ, % (об.),

K_n – коэффициент, учитывающий негерметичность помещения и неадиабатичность процесса горения, $K_n = 3$.

Определение избыточного давления взрыва для пылей и смесей:

$$\Delta P = \frac{m \cdot H_m \cdot P \cdot Z}{\rho_{св} \cdot C_p \cdot T_p \cdot K_0} \cdot \frac{1}{n}, \quad (\text{A.4})$$

где H_m – теплота сгорания, Дж/кг;

$\rho_{св}$ – плотность воздуха до взрыва при T_0 , кг/ м³;

C_p – теплоемкость воздуха, $C_p=1,01 \cdot 10^3$ Дж/(кг К);

T_0 – начальная температура воздуха, К.

ПРИМЕР: Выбрать расчетный вариант аварийной ситуации при определении категории помещения склада, в котором хранится ацетон.

В помещении склада хранятся 10 бочек с ацетоном каждая объемом $V_a = 80$ л.

Размеры помещения $L_n \times B_n \times H_n = 12 \times 6 \times 6$ м.

Температура вспышки ацетона $t_{всп} = -18$ °С.

Теплота сгорания ацетона 31,36 МДж/кг

Схема помещения складирования ацетона

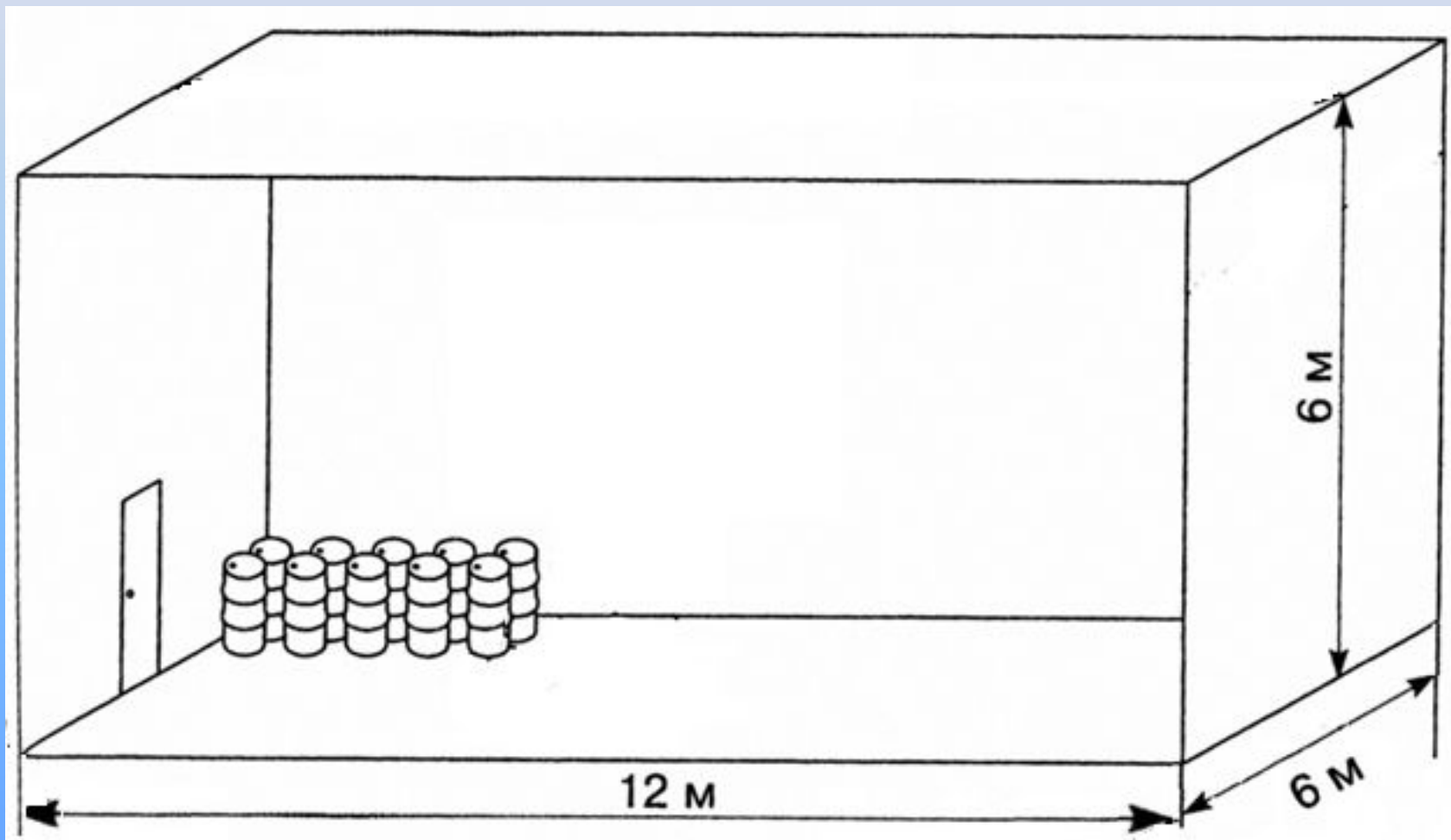
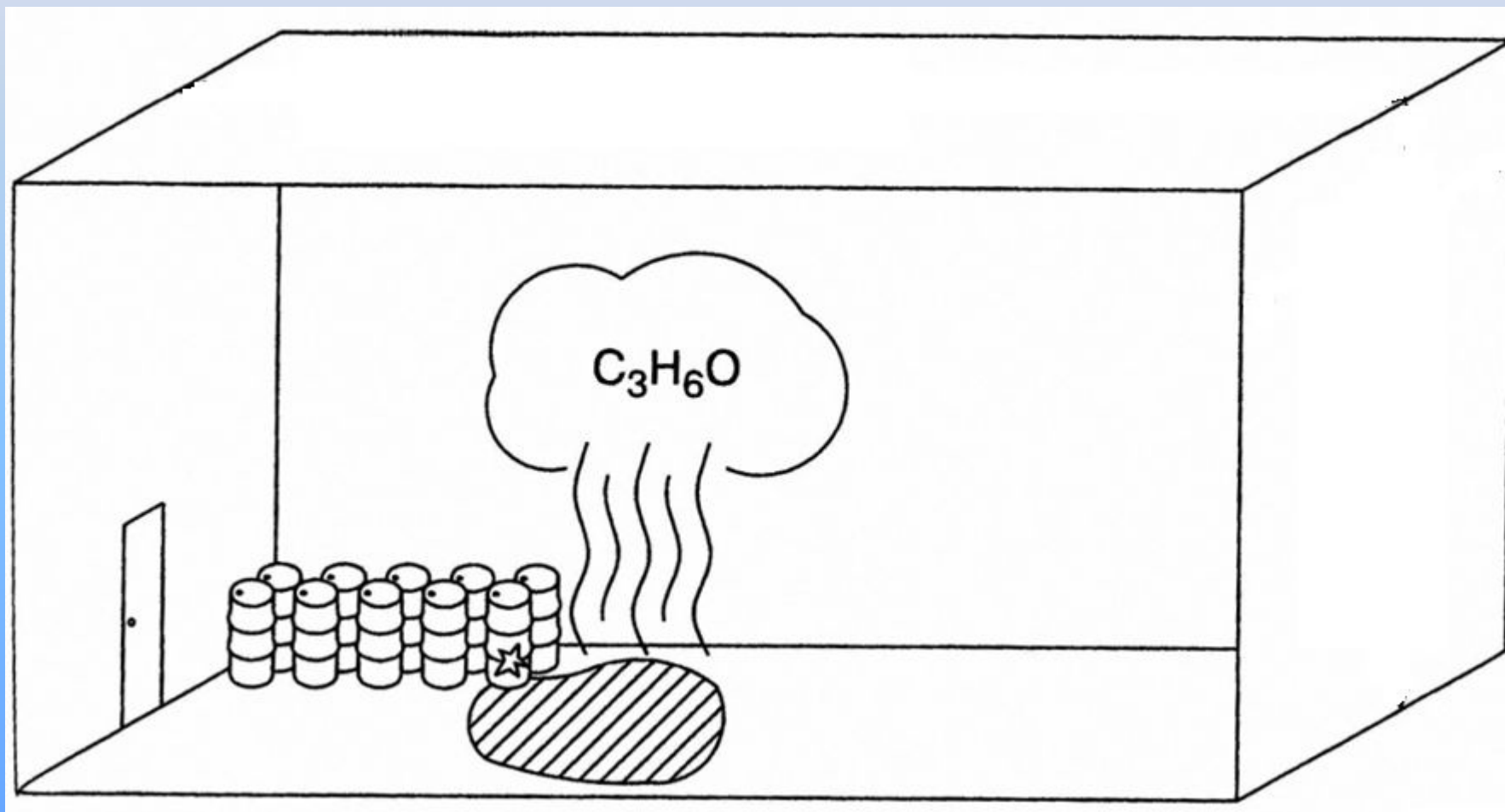


Схема помещения складирования ацетона (с вариантом аварии)



Расчет избыточного давления взрыва:

$$\Delta P = (P_{\max} - P_0) \frac{m \cdot Z}{V_{\text{св}} \cdot \rho_{\text{г,н}}} \cdot \frac{100}{C_{\text{ст}}} \cdot \frac{1}{K_H},$$

$$\Delta P = (572 - 101) \text{ кПа} \cdot \frac{63,064 \cdot 100}{345,316 \text{ кг м}^{-3}} \cdot \frac{1}{4,91} \cdot \frac{1}{3} = 75,82 \text{ кПа},$$

Вывод?

1).

объем тары, л	избыточное давление взрыва, кПа
80	75,82
70	66,34
60	56,86
50	47,39
40	37,91
30	28,43
20	18,95
10	9,48
5	4,74

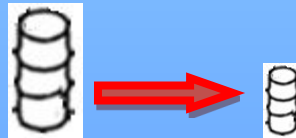
2).

$$m = W \cdot F_{\text{исп}} \cdot \tau,$$

W интенсивность испарения, $\text{кг м}^{-2} \cdot \text{с}^{-1}$;

$F_{\text{исп}}$ площадь испарения;

τ продолжительность испарения, с.



3).

$$\Delta P = (572 - 101) \text{ кПа} \cdot \frac{41,03 \cdot 100}{345,316 \text{ кг м}^{-3}} \cdot \frac{1}{4,91} \cdot \frac{1}{3} = 4,99 \text{ кПа},$$

Определение категорий В1-В4

Категория помещения	Удельная пожарная нагрузка g на участке, МДж/м ²	Способ размещения
В1	более 2200	Не нормируется
В2	1401–2200	В соответствии с п. Б.2
В3	181–1400	В соответствии с п. Б.2
В4	1–180	На любом участке пола помещения площадь каждого из участков пожарной нагрузки не более 10 м ² . Способ размещения участка пожарной нагрузки определяется согласно Б.2

Удельную пожарную нагрузку определяют из выражения:

$$g = \frac{Q}{S},$$

где g – удельная пожарная нагрузка, МДж/м²;

Q – пожарная нагрузка на пожароопасном участке, МДж;

S – площадь участка с пожарной нагрузкой, м².

Пожарная нагрузка на пожароопасном участке:

$$Q = \sum_{i=1}^n G_i Q_{ni}^p ;$$

где G_i – количество i -го вещества или материала пожарной нагрузки, кг;

Q_{ni}^p – низшая теплота сгорания i -го вещества или материала, МДж/кг;

n – количество видов веществ и материалов на пожароопасном участке.

Рассчитаем пожарную нагрузку и удельную пожарную нагрузку на складе:

$$Q = \sum_{i=1}^n G_i Q_{ni}^p = k_0 \cdot (6,33 \cdot 6 \text{ МДж / кг} \cdot 19839,59) \text{ МДж};$$

$$g = \frac{Q}{S} = \frac{19839,59}{72} = 275,55 \text{ МДж / м}^2,$$

*S – площадь участка с пожарной нагрузкой, м²,
в данном случае – **площадь пола помещения!!!!***

Определение категорий В1-В4

Категория помещения	Удельная пожарная нагрузка g на участке, МДж/м ²
В1	более 2200
В2	1401–2200
В3	181–1400
В4	1–180

$$g = \text{МДж} / \text{м}^2$$

В3

**Вопрос 3. Определение
категорий зданий по
взрывопожарной и пожарной
опасности**

**По взрывопожарной и
пожарной опасности здания
подразделяются на пять
категорий:**

А, Б, В, Г и Д

Критерии категорирования зданий по взрывопожарной и пожарной опасности:

- наличие в помещениях установок АУПТ;**
- площадь помещений, оборудованных установками АУПТ;**
- площадь помещений, не оборудованных установками АУПТ;**
- процент площади категорированных помещений от общей площади помещений.**

Согласно п.6 СП 12.13130.2009 :

Определение категории здания производится путем последовательной проверки его принадлежности к категориям от высшей – А к низшей – Д при сопоставлении рассчитанных критериев категорирования здания с их нормируемыми значениями в строгом соответствии с формулировками категорий зданий.

**ПРИМЕР: Определить категорию
производственного здания по
взрывопожарной и пожарной опасности:**

Общая площадь помещений здания - 4200 м².

**В здании находятся помещения категории А
суммарной площадью 840 м².**

**Помещения категории В1-В3 суммарной площадью
1500 м², остальные помещения категории Д.**

**Помещения категории А оснащены установками
автоматического пожаротушения.**

$$S^A = 840 \text{ м}^2,$$

$$\sum S_{\text{Пом}} = 4200 \text{ м}^2,$$

$$S^{B1-B3} = 1500 \text{ м}^2,$$

$$\delta^A = \frac{S^A}{\sum S_{\text{Пом}}} \cdot 100, \%$$

Здание относится к категории А, если в нем суммированная площадь помещений категории А превышает 5% площади всех помещений или 200 м².

Здание не относится к категории А, если суммированная площадь помещений категории А в здании не превышает 25 % суммированной площади всех размещённых в нем помещений (но не более 1000 м²) и эти помещения оснащаются установками автоматического пожаротушения.

Заключение.

**Развитие и перспективы
системы категорирования**

1. **ОСТ 90 015-39 «Общесоюзные нормы строительного проектирования промышленных предприятий»**
2. **Н 102-51 «Противопожарные нормы строительного проектирования промышленных предприятий и населенных мест»**
3. **СНиП П-М.2-72 «Производственные здания промышленных предприятий. Нормы проектирования»**
4. **СН 463-74 «Указания по определению категорий производств по взрывной, взрывопожарной и пожарной опасности»**
5. **ОНТП 24-86 МВД СССР «Определение категорий помещений и зданий по взрывопожарной и пожарной опасности»**
6. **НПБ 105-95 «Определение категорий помещений и зданий по взрывопожарной и пожарной опасности».**
7. **НПБ 107-97 «Определение категорий наружных установок по пожарной опасности».**
8. **НПБ 105-03 «Определение категорий помещений, зданий и наружных установок по взрывопожарной и пожарной опасности».**
9. **СП 12.13130.2009 «Определение категорий помещений, зданий и наружных установок по взрывопожарной и пожарной опасности».**

Задание на самоподготовку:

1. Проработка материала лекции.
2. **Наизусть знать определение категорий!!!!**
3. Выполнить опорный конспект