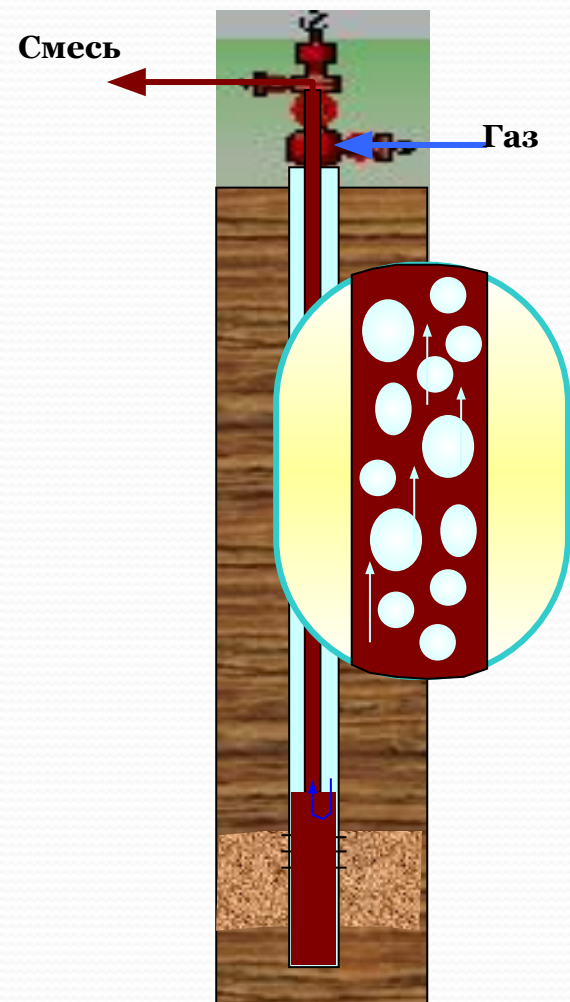


**Газлифтный способ эксплуатации скважин. Преимущества и недостатки газлифтного способа.**

**СТУДЕНТЫ: ЕЛЬЦИН С.А.**

# Газлифтная эксплуатация скважин.



**Газлифтная добыча** - способ подъема жидкости из скважины за счет энергии газа, находящегося под избыточным давлением.

Используется для добычи нефти и пластовых вод.

**Рабочий агент** - сжатый компрессором попутный газ (компрессорный газлифт), а также природный газ под естественным давлением (бескомпрессорный газлифт). Может использоваться газ из продуктивного пласта, вскрытого той же скважиной (внутрискважинный бескомпрессорный газлифт).

Сущность газлифта - газирование жидкости. При этом плотность газожидкостной смеси (а следовательно, давление ее столба в скважине) с ростом газосодержания уменьшается, забойное давление скважины снижается. Приток продукции зависит от расхода газа.

# Компрессорный газлифт - механизированный способ эксплуатации скважин

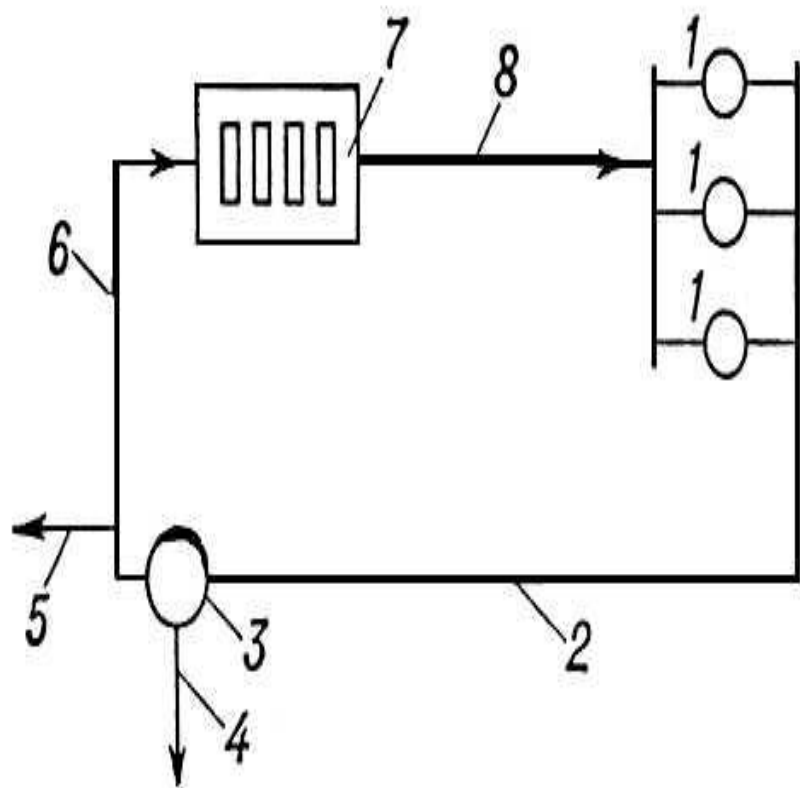
## *Преимущества:*

- — возможность эксплуатации высокодебитных скважин;
- — простота оборудования;
- — легкость регулирования работы скважины.

## *Недостатки:*

- — низкий КПД (особенно обводненной продукции), составляющий иногда несколько процентов;
- — необходимость строительства компрессорной станции;
- — как правило, высокие удельные затраты энергии на подъем единицы продукции.

## Круговой газлифтный цикл группы скважин (схема):

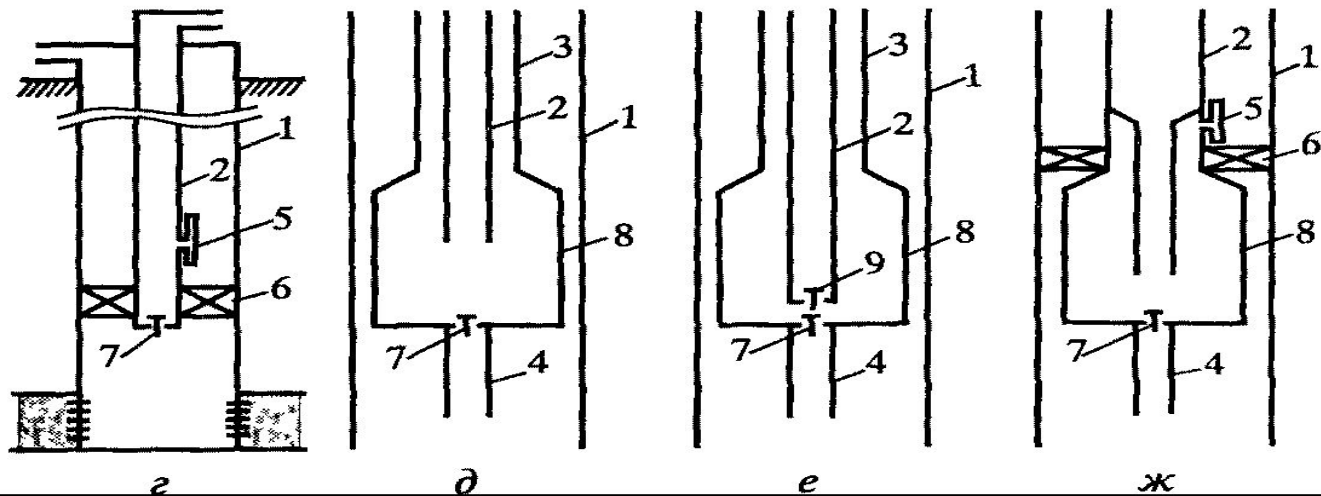
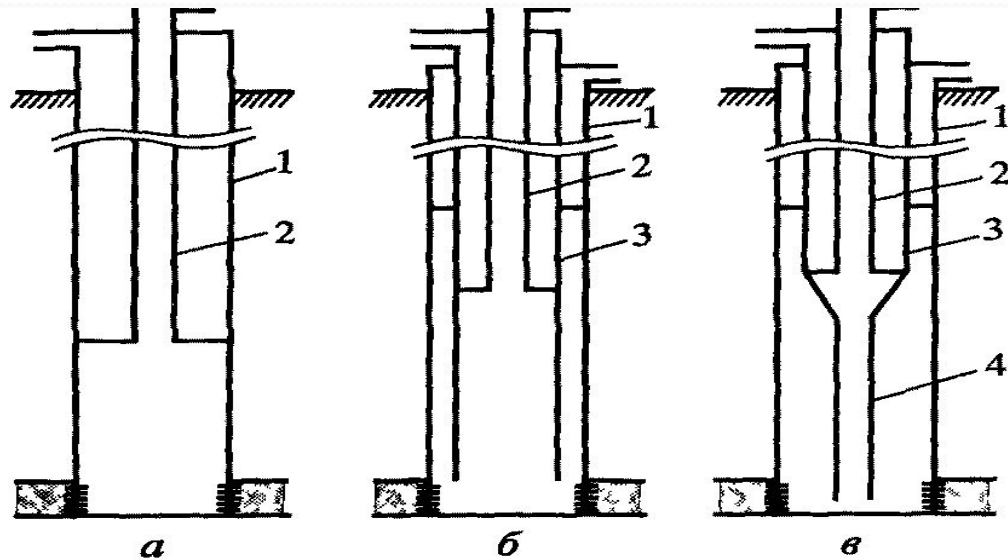


- 1 — газлифтные скважины;
- 2 — трубопроводы смеси жидкости и газа, поступающей из скважины;
- 3 — ёмкость (трап) для разделения жидкости и газа;
- 4 — нефтяная линия;
- 5 — линия избыточного газа, направляемого на переработку и потребление;
- 6 — линия газа низкого давления, поступающего на приём компрессоров;
- 7 — компрессорная станция;
- 8 — линия сжатого газа высокого давления, поступающего в скважины для подъёма жидкости.

# Классификация газлифтных скважин

- 1. По характеру ввода рабочего агента  
прямая закачка;  
обратная закачка;
- 2. По количеству колонн НКТ  
однорядный подъемник;  
двухрядный подъемник;  
полторарядный подъемник (лифт Саундерса).
- 3. По типу используемой энергии рабочего агента  
компрессорный;  
бескомпрессорный.
- 4. По используемому глубинному оборудованию  
беспакерная система;  
пакерная система;  
система с использованием пусковых и раб-го клапанов;  
система, когда газ вводится в подъемник через башмак НКТ  
(отсутствуют пусковые и рабочий клапаны).

# Принципиальные схемы газлифтных скважин



- *а — однорядный подъемник;*
- *б — двухрядный подъемник;*
- *в — полторарядный подъемник;*
- *г — однорядный подъемник с перепускным клапаном и пакером;*
- *д — двухрядный подъемник с камерой накопления;*
- *е — двухрядный подъемник с камерой накопления и дополнительным обратным клапаном на подъемнике;*
- *ж — однорядный подъемник с камерой накопления, перепускным клапаном и пакером;*
- *1 — обсадная колонна;*
- *2 — подъемник;*
- *3 -НКТ;*
- *4 — хвостовик;*
- *5 — перепускной клапан;*
- *6 — пакер;*
- *7 — обратный клапан (отсекатель скважины);*
- *8 — камера накопления;*
- *9 — обратный клапан на подъемнике*

# Однорядный подъемник

- широко используется при эксплуатации скважин с нормальными условиями (в продукции отсутствуют механические примеси);
- при хорошем качестве рабочего агента и его подготовке (в газе отсутствуют корродирующие компоненты, механические примеси, низкое влагосодержание).
- В противном случае при прямой закачке возможна коррозия не только подъемника (который при необходимости может быть заменен на новый), но и обсадной колонны (замена которой невозможна).



## Недостатки однорядного подъемника

- возможность образования песчаной пробки на забое вследствие недостаточной для выноса песка скорости восходящего потока в интервале «забой—башмак»;
- высокое пусковое давление, т.к. необходимо оттеснять уровень жидкости в затрубном пространстве при пуске скважины до башмака подъемника;
- возможность работы подъемника с пульсациями.

# Преимущества однорядного подъемника

- Низкая металлоемкость;
- Простота и невысокая стоимость подземного ремонта (в сравнении с другими схемами газлифтных подъемников).
- Возможность применения для эксплуатации скважин с широким диапазоном дебитов, т. к. возможно регулирование работы скважины изменением диаметра подъемника, что затруднено или даже невозможно при других схемах газлифта.

## Двухрядный подъемник

При такой конструкции в скважину спускают два ряда труб: внешний — большего диаметра (воздушные трубы) и внутренний — подъемник меньшего диаметра.

- предназначен для эксплуатации скважин с определенными осложнениями (пескообразование);
- Если продукция скважины представлена коррозионно-активными компонентами;
- В случае недостаточно высокого качества подготовки закачиваемого газа (повышенное влагосодержание газа и содержание в нем корродирующих компонентов).

## Полуторарядный подъемник

нижняя часть воздушных труб комплектуется из труб меньшего диаметра (хвостовик);

- создаются лучшие условия выноса песка и предотвращается образование на забое песчаной пробки;
- металлоемкость меньше, чем двухрядного;
- невозможно из-за наличия хвостовика увеличивать глубину спуска подъемника;

# **Однорядный подъемник с пакером и перепускным клапаном**

**Предназначен для периодической эксплуатации работающих без осложнений скважин.**

## **Принцип работы**

**Давление под обратным клапаном 7 со стороны скважины больше давления над обратным клапаном 7 со стороны подъемника 2 и клапан 7 открывается.**

**Продукция из пласта поступает в подъемник 2, вследствие чего уровень жидкости в нем растет.**

**Вместе с этим растет и давление на сильфон перепускного клапана, который срабатывает от давления в подъемнике.**

**В затрубном пространстве действует давление закачиваемого газа.**

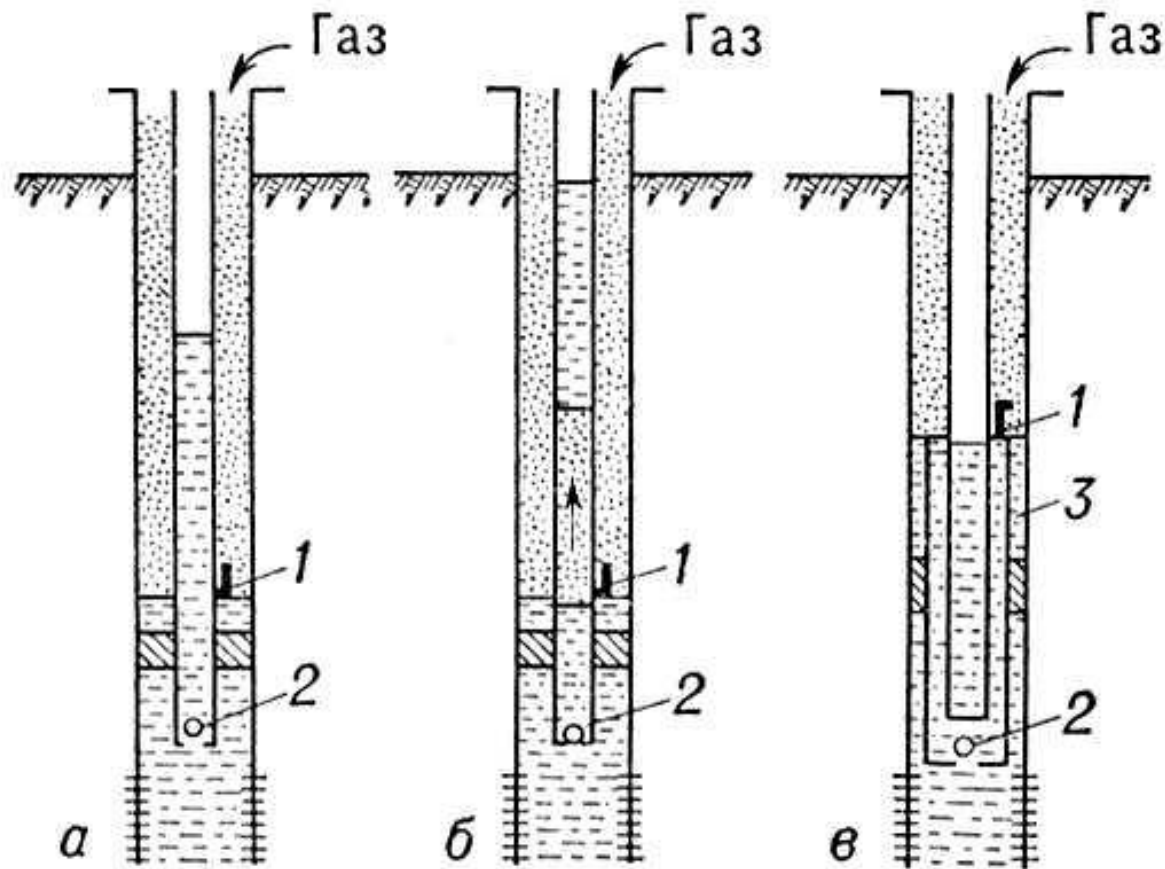
**При достижении заданного перепада давлений (между давлением газа в затрубном пространстве и давлением жидкости в подъемнике) перепускной клапан открывается, газ поступает в подъемник, обратный клапан 7 закрывается, и происходит выброс накопившейся жидкости из подъемника на поверхность. Перепад давлений на сильфон снижается, и перепускной клапан закрывается.**

**Под действием давления у башмака подъемника обратный клапан 7 открывается, и жидкость из скважины поступает в подъемник, приводя к росту уровня жидкости в нем.**

# Двухрядный подъемник с камерой накопления

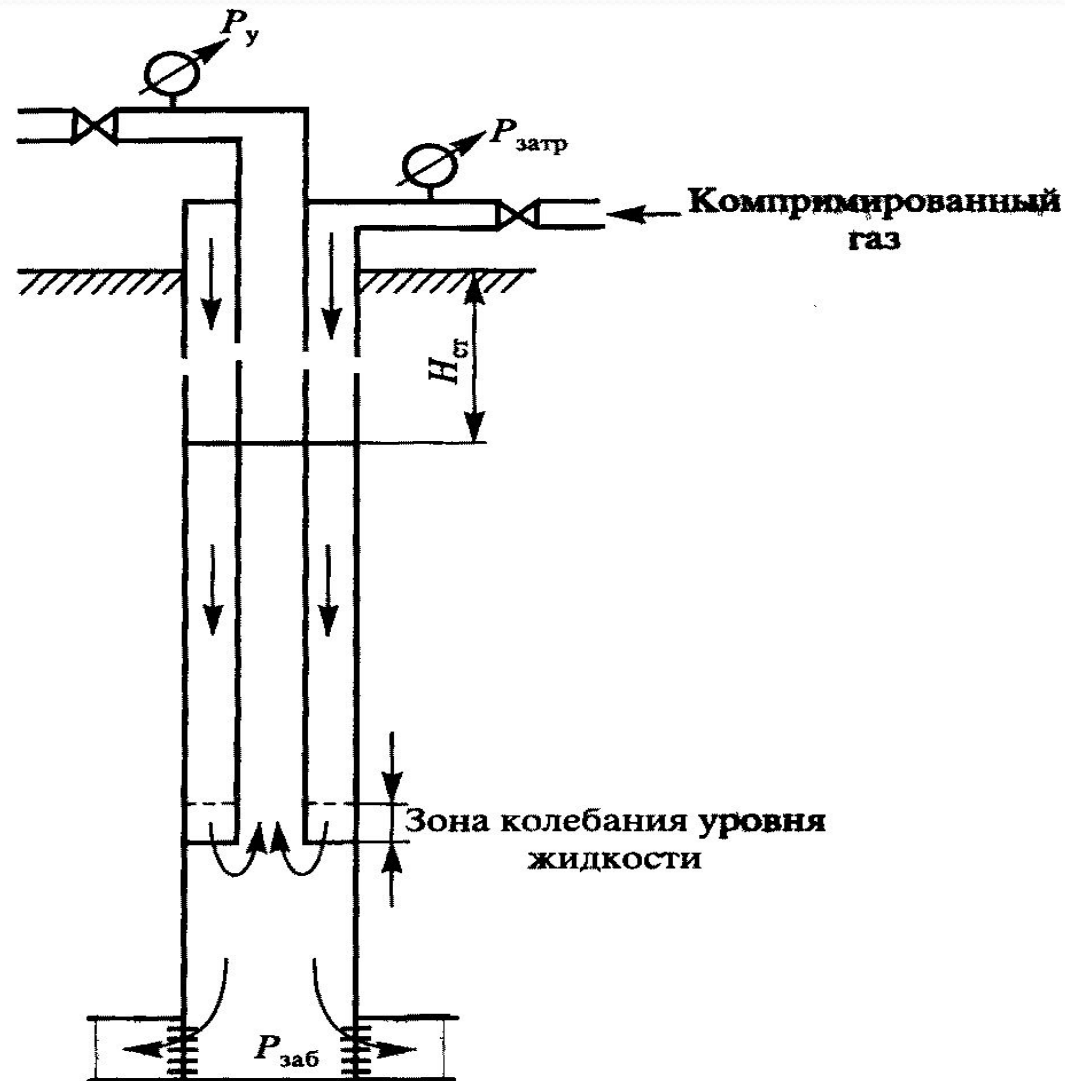
- Отличается от классического двухрядного подъемника наличием в нижней части камеры накопления 8, к которой прикреплен хвостовик 4.
- В месте крепления хвостовика к камере накопления размещен обратный клапан 7.
- Когда в межтрубном пространстве (между колоннами 2 и 3) и в подъемнике 2 нет давления закачиваемого газа, клапан 7 открывается и жидкость из скважины поступает в камеру накопления и поднимается в подъемник и межтрубное пространство.
- После подъема уровня жидкости на расчетную величину расположенный на устье автомат подачи газа в соответствии с заданной программой включается, и сжатый газ подается в межтрубное пространство.
- Обратный клапан 7 закрывается, отсекая накопившийся объем жидкости.
- Поступающий через башмак в подъемник газ выбрасывает жидкость на поверхность, давление газа падает, и автомат подачи газа отсекает его подачу.
- Открывается обратный клапан 7, и цикл повторяется.

# Схема периодического газлифта



- а-накопление жидкости
- б-откачка
- газлифт с камерой замещения

# К процессу пуска газлифтной скважины





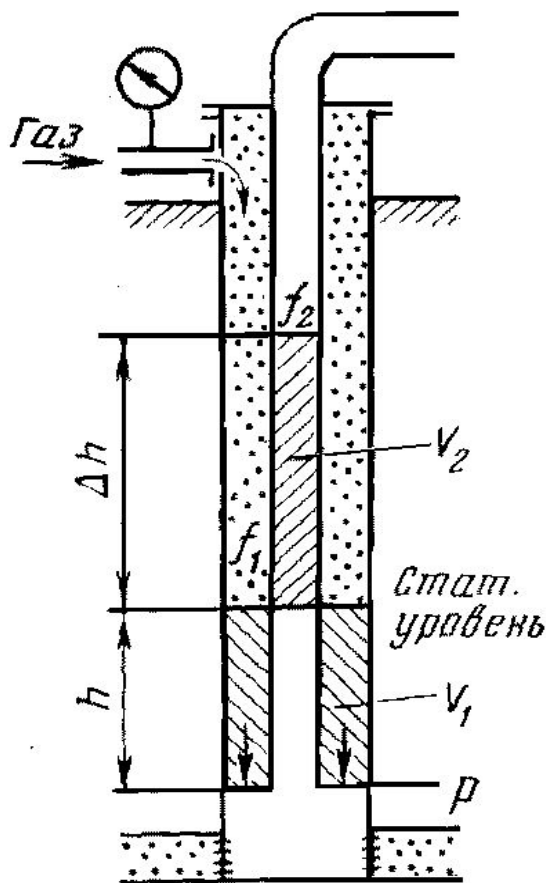
- Максимальное давление закачиваемого газа, соответствующее оттеснению уровня жидкости до башмака подъемника, называется **пусковым давлением  $P_{\text{пуск}}$** .
- Среднее по величине давление, устанавливающееся при нормальной работе газлифтной скважины, называется **рабочим давлением  $P_{\text{раб}}$** .

# Расчёт пускового давления

## Ограничения:

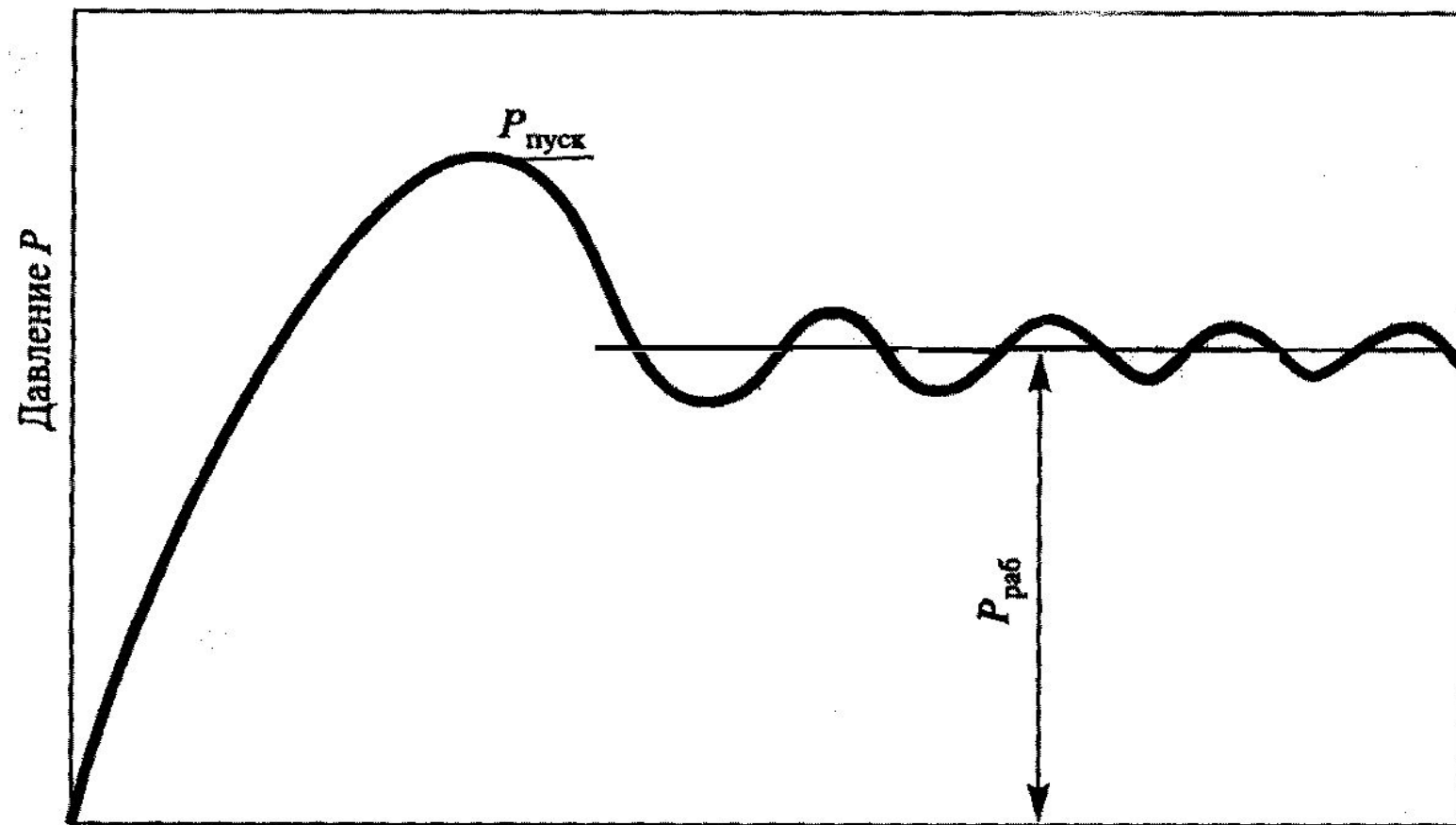
- 1. Не учитываются потери энергии на трение в процессе закачки газа и продавки жидкости.
- 2. Давление на устье скважины при прямой закачке (давление в затрубном пространстве — при обратной) принимается равным атмосферному.
- 3. Не учитывается давление от веса столба газа.
- 4. Пренебрегаем толщиной стенок НКТ.

# Расчёт пускового давления

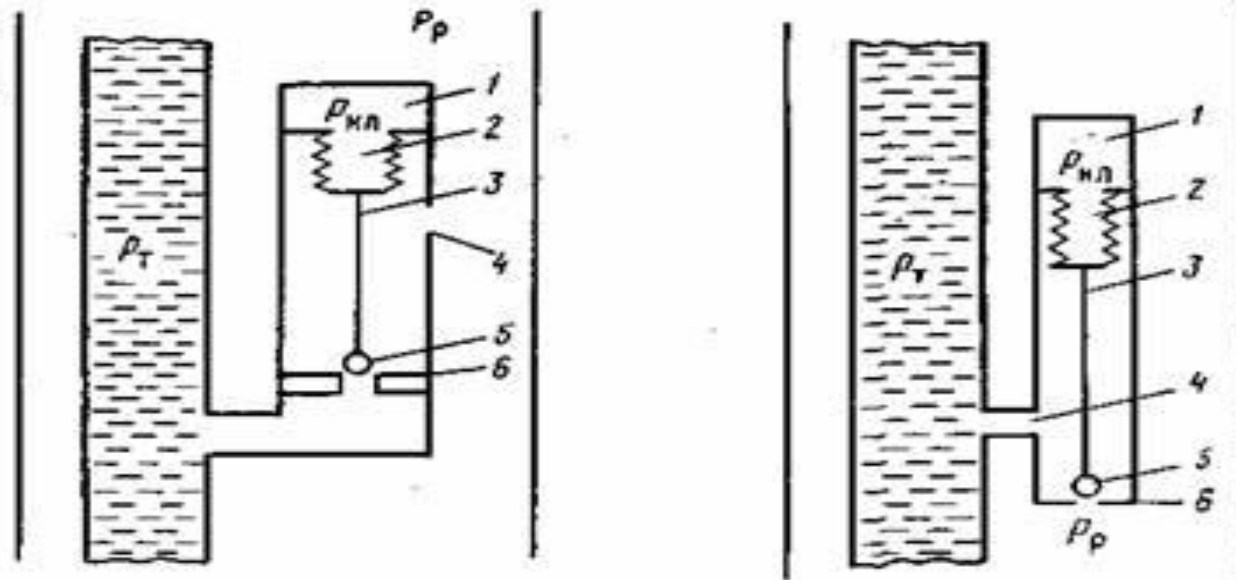


- $h$  — погружение башмака подъемных труб под статический уровень;
- $\Delta h$  — повышение уровня (над статическим) в подъемных трубах;
- $f_{\Gamma}$  — площадь сечения межтрубного пространства, куда закачивается газ;
- $f_{ж}$  — площадь сечения подъемных труб, куда перетекает жидкость.

# Зависимость изменения давления во время пуска и работы газлифтной скважины



# Газлифтные клапаны



- Газлифтный клапан, работающий от рабочего давления: 1 — камера; 2 — сильфон; 3 — шток; 4 — штуцерное отверстие; 5 — шаровой клапан; 6 — отверстие в седле;  $P_r$  — давление рабочего агента на уровне клапана;  $P_t$  — давление в среде;  $P_{кл}$  — давление зарядки сильфона

Газлифтный клапан, работающий от давления газожидкостной среды