

# **ТЕРМОМЕХАНИЧЕСКОЕ ИСПЫТАНИЕ**

## **4. СРЕДСТВА И МЕТОДЫ ИЗМЕРЕНИЙ ПРИ ТЕПЛОМЕХАНИЧЕСКИХ ИСПЫТАНИЯХ**

**Зинин Александр  
Владимирович**

**8 916 652 92 09  
2016in@yandex.ru**

## **СРЕДСТВА И МЕТОДЫ ИЗМЕРЕНИЙ ПРИ ТЕПЛОМЕХАНИЧЕСКИХ ИСПЫТАНИЯХ**

Повышение результативности экспериментальной отработки конструкций авиакосмической техники связано в значительной степени с эффективным проведением измерений различных физических параметров, обеспечивающих возможность реализации и контроля всех основных режимов испытаний с

Контрольно-измерительные операции, выполняемые в ходе экспериментальной отработки ЛА определяют требования к измеряемым системам и системам оснащения испытаний авиакосмической техники средствами измерений. Для эффективных экспериментальных исследований необходимо получать исходные данные для назначения методик выполнения измерений, выбора средств измерений, процедуры градуировки измерительных каналов, обработки результатов измерений, требования, предъявляемые к точностным характеристикам

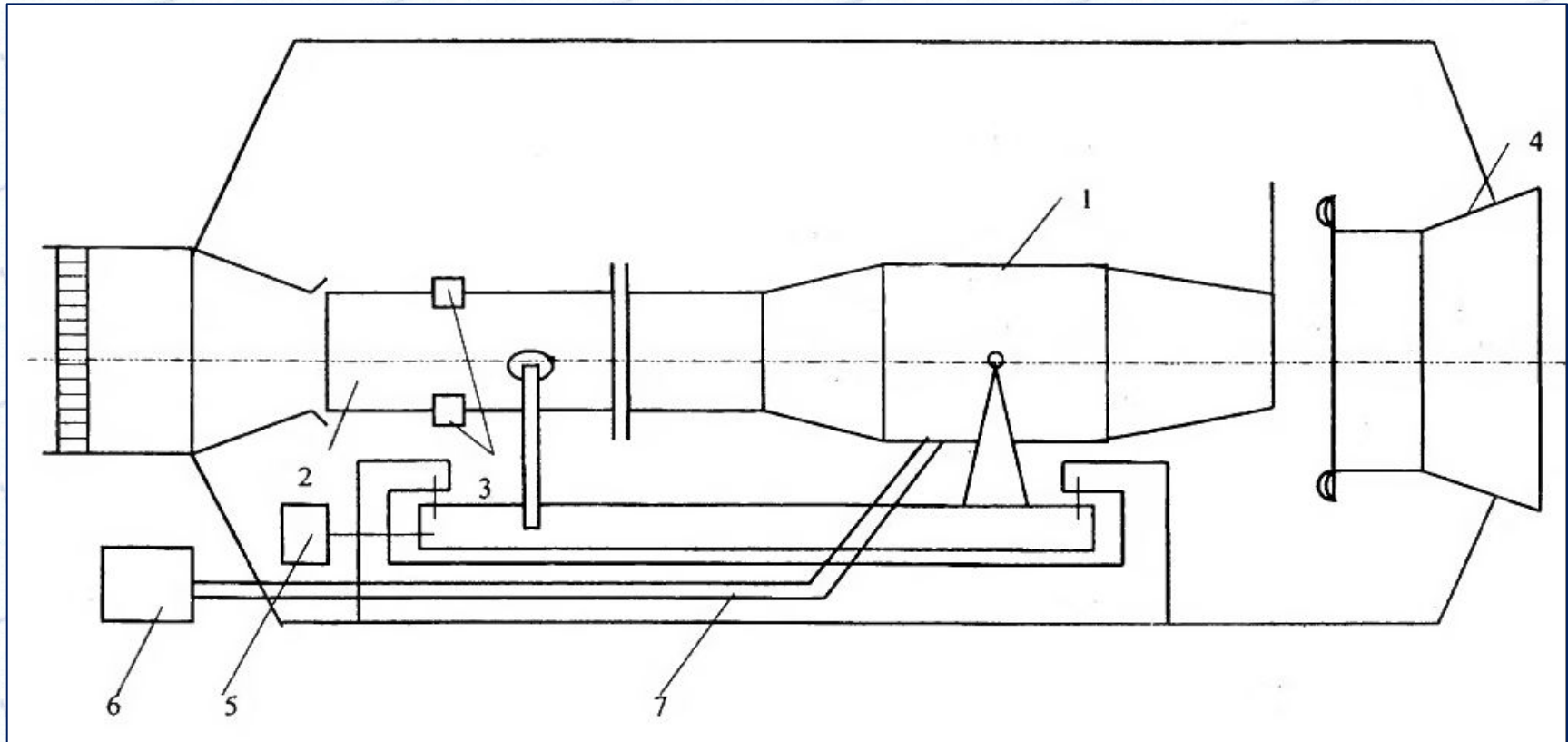
параметров средств измерений и др. в зависимости от видов



## ТРЕБОВАНИЯ К ТОЧНОСТИ ИЗМЕРЕНИЯ ОСНОВНЫХ ПАРАМЕТРОВ

Параметры	Погрешность измерения, %	Суммарная погрешность измерения параметра, %	Погрешность считывания, %	Число измеряемых величин	Ширина полосы частот, Гц
Тяга	0,5	0,33	0,5	8	10
Расход топлива	0,5	0,3	0,5	20	10
Частота вращения	0,2	0,15	0,4	6	10
Крутящий момент	0,5	0,5	—	—	—
Расход воздуха	0,7	0,5	—	—	—
Вибрация	—	10	5,0	14	500
Ускорение	—	—	5,0	10	10000
Напряжение	—	—	10,0	50	10000
Упругость	—	—	15,0	12	80000
Давление заторможенного потока	—	—	5,0	140	1000
Пульсация давления	—	10	—	—	—
<b>Давление газа:</b>					
установившиеся режимы	0,5	0.3	0,4...1	680	2
переходные режимы	-	—	2	20	10
<b>Давление жидкости:</b>					
установившиеся режимы	—	—	1,0	15	2
переходные режимы	—	—	3,0	5	10

## СХЕМА СТЕНДА ДЛЯ СНЯТИЯ ВЫСОТНО-СКОРОСТНЫХ ХАРАКТЕРИСТИК



- 1 — двигатель; 2 — мерный участок; 3 — датчик измерения; 4 — выходной диффузор;  
5 — тягоизмерительная система; 6 — тахометрическая система измерения расхода топлива;

## **ИЗМЕРЯЕМЫЕ ПАРАМЕТРЫ И СРЕДСТВА ИЗМЕРЕНИЙ**

<b>Параметр</b>	<b>Прогнозируемая погрешность измерения</b>	<b>Применяемые средства измерений</b>
Усилие тяги	$\pm 0,5\%$	Гидрокомпенсационные, вибрационные, тензорезисторные
Расход топлива	$\pm 0,5\%$	Весовые, объемные, турбинные
Расход воздуха	$\pm 1\%$	Коллекторы расходомерные
Частота вращения ротора	$\pm 0,2\%$	Электрические тахометры
Температура воздуха, газа	$\pm(0,5-1)\%$	Термометры сопротивления, термопары
Давление барометрическое (атмосферное)	$\pm 0,5$ мм рт. ст.	Барометры ртутные
Давление воздуха, газа	$\pm 0,5\%$	Электрические преобразователи давления, ГРМ
Перепады давления	$\pm 5$ мм вод. ст.	Жидкостные манометры, электрические преобразователи давления
Давление топлива, масла	$\pm 1\%$	Пружинные манометры, электрические преобразователи давления

## **СРЕДСТВА ИЗМЕРЕНИЙ ПРИ ТЕПЛОМЕХАНИЧЕСКИХ ИСПЫТАНИЯХ**

Процесс измерений может быть трактован как процесс приема и преобразования информации об измеряемой величине с целью получения количественной информации в нужной форме.

Средства измерений могут объединяться в информационно-измерительные системы для автоматизации измерений и обработки экспериментальных данных.

Отдельные элементы измерительной системы имеют свое назначение.

Первичный измерительный преобразователь, воспринимающий действие измеряемой физической величины и преобразующий это действие в некоторый унифицированный сигнал, называют **датчиком**.

Для усиления и нормализации сигналов разнородных датчиков используют **усилители-нормализаторы**.

Выходными элементами, накапливающими измерительную информацию, являются различного рода **регистрирующие приборы** (самописцы, магнитографы, цифропечатающие устройства).

## **ИЗМЕРИТЕЛЬНЫЕ ПРЕОБРАЗОВАТЕЛИ**

При выборе измерительной схемы обращается особое внимание на измерительный преобразователь, поскольку его точность и надежность во многом определяют результат измерений в целом.

Преобразователи неэлектрических величин в электрические делятся на **параметрические и генераторные**.

Преобразователи, основанные на измерении активного электрического сопротивления, называют **резисторными преобразователями или преобразователями сопротивления**.

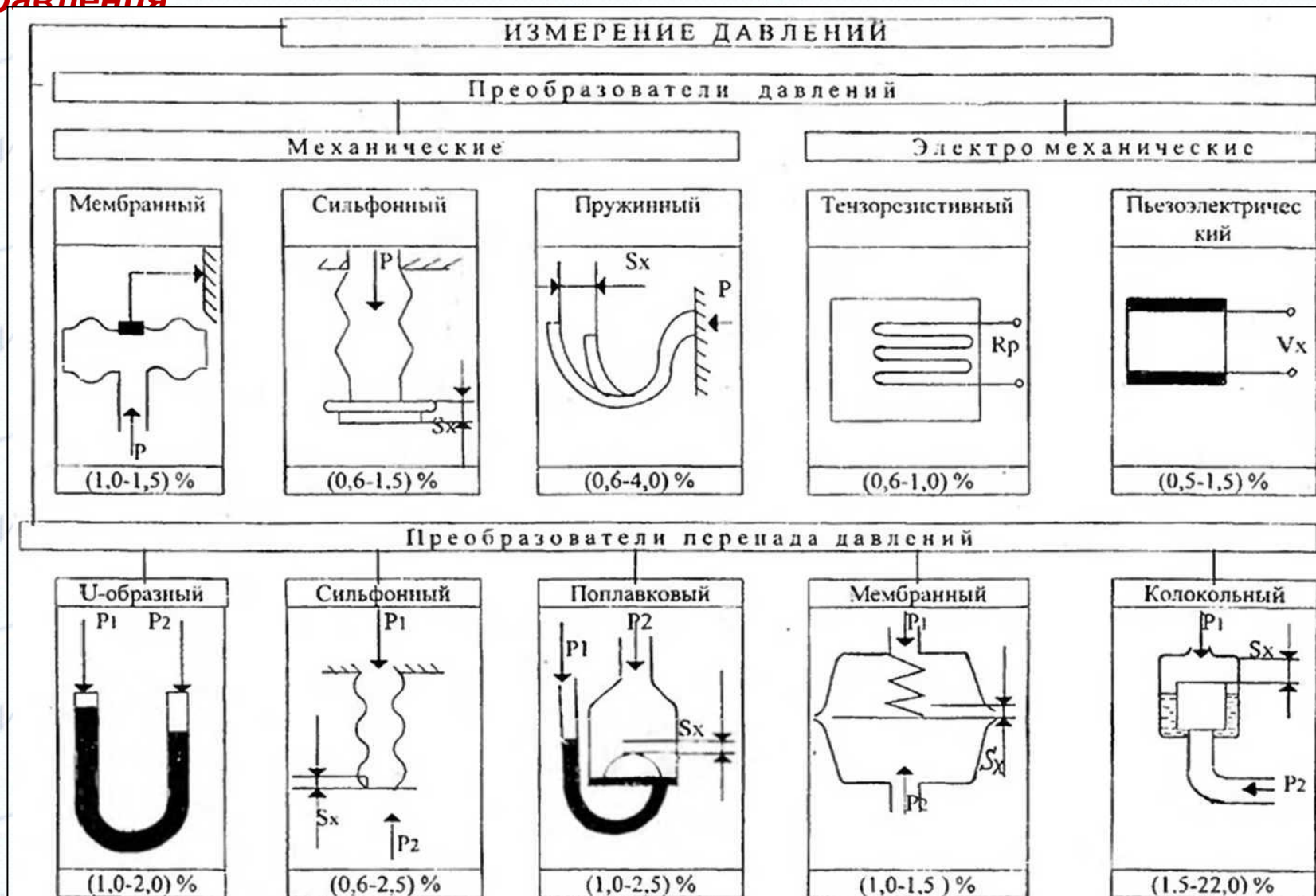
Они могут быть контактными, выполненными в виде миниатюрного реостата (потенциометра) и бесконтактными.

Резистивные потенциометрические преобразователи преобразуют линейное или угловое перемещение в электрические сигналы.

К бесконтактным относятся тензометрические (тензорезисторные) преобразователи, основанные на изменении сопротивления под действием его деформации от внешней силы — например, проволочный тензорезистивный преобразователь



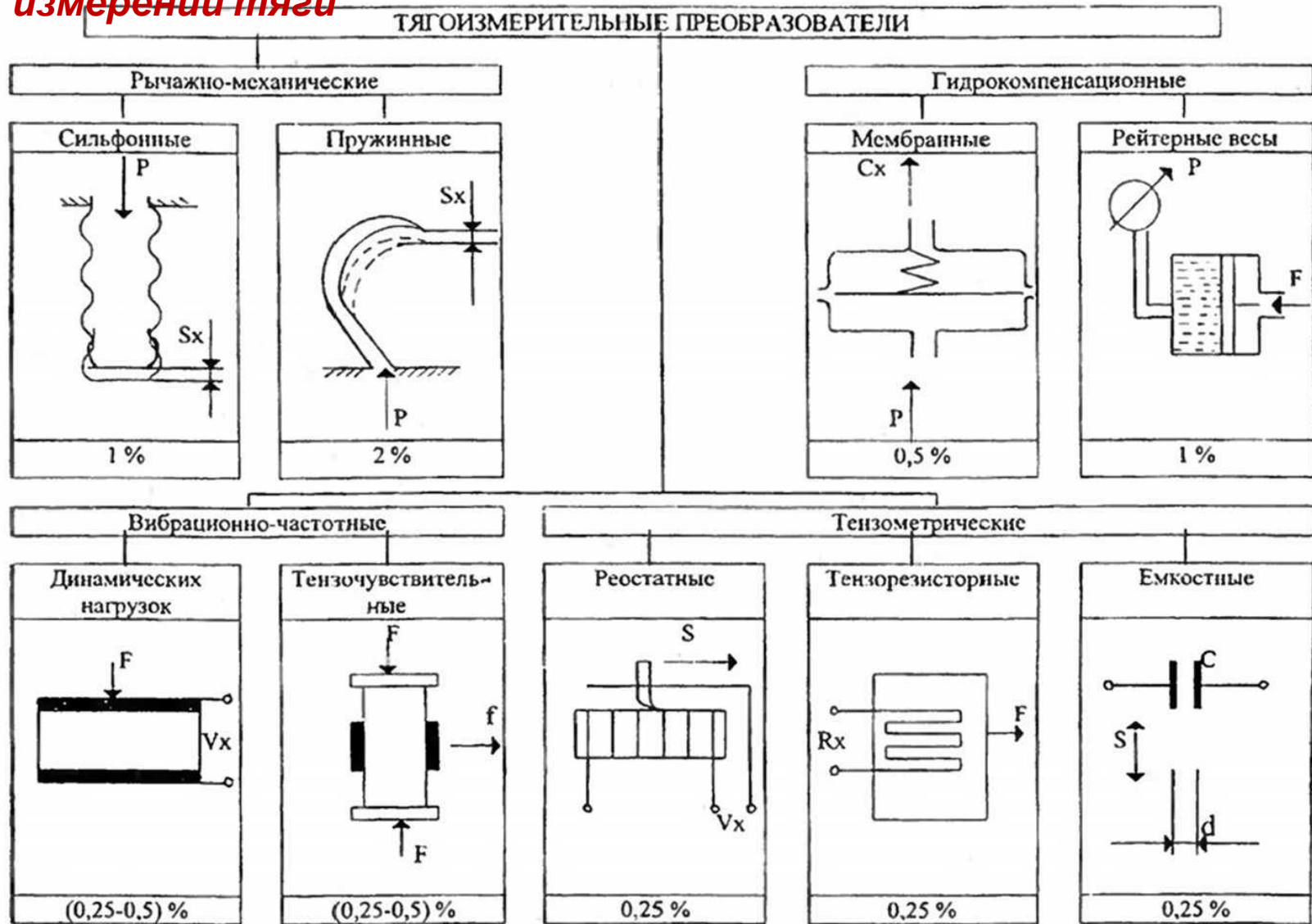
## Классификационная схема преобразователей средств измерений давления





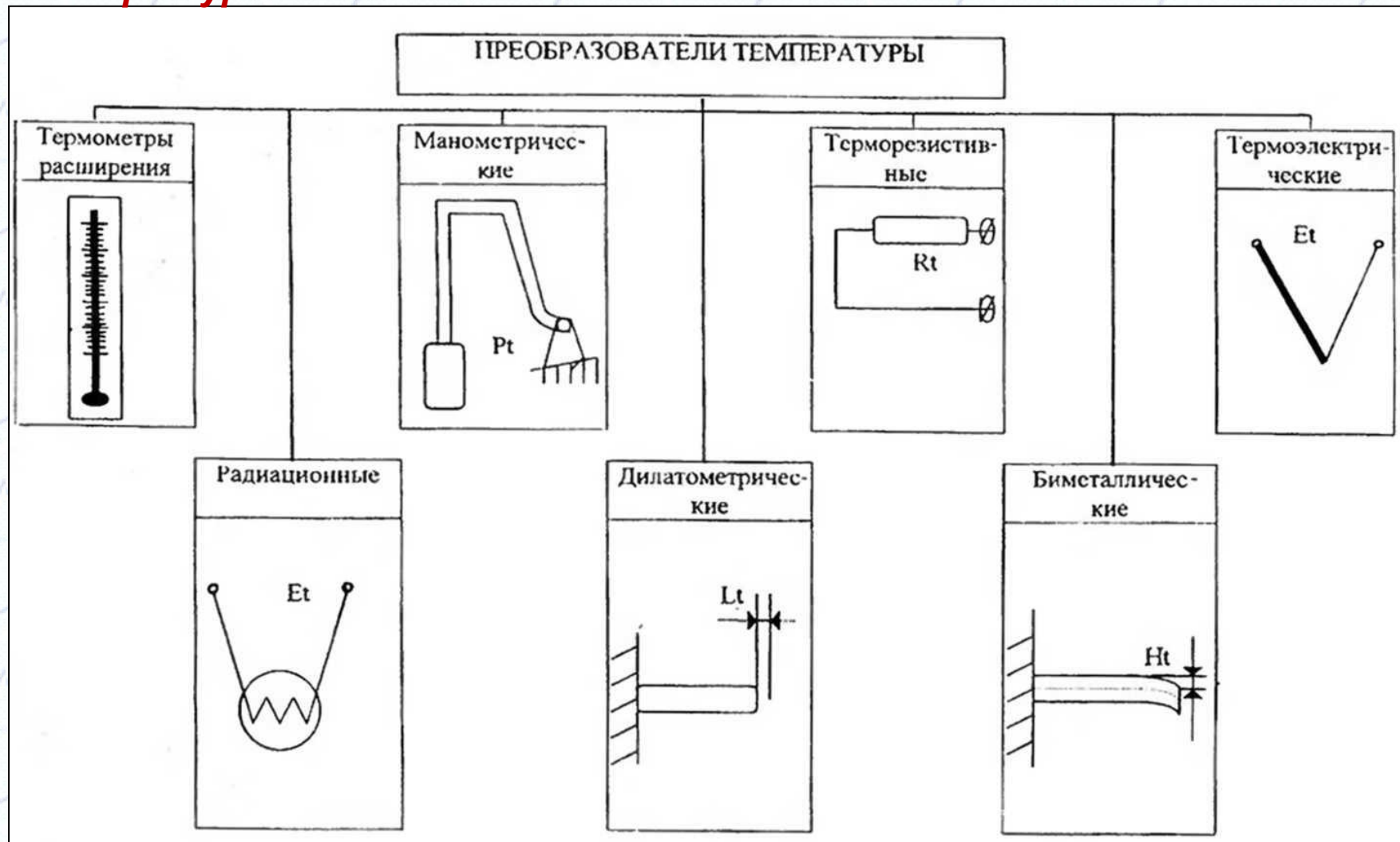


## Классификационная схема преобразователей средств измерений тяги



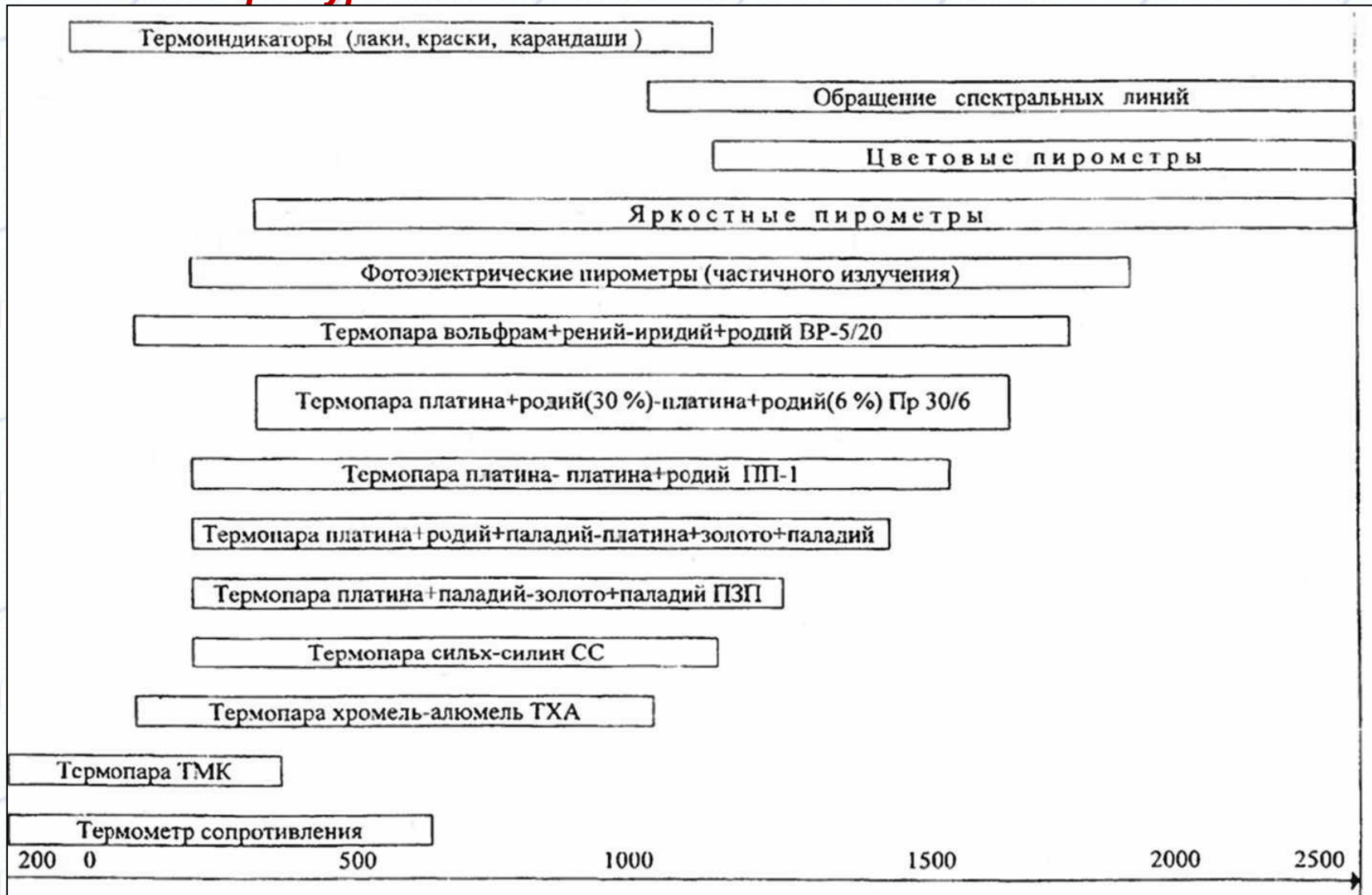


## Классификационная схема преобразователей средств измерений температуры





## Диапазоны использования средств измерений температуры



## ИЗМЕРЕНИЕ

Различают абсолютное, избыточное и дифференциальное давление.

Дифференциальное давление или перепад давлений измеряют как разность двух давлений, где одно давление измеряют относительно другого.

Давление по отношению к вакууму представляет собой барометрическое давление  $P_0$

Связь между абсолютным давлением  $P_{абс}$ , избыточным  $P_{изб}$  и барометрическим  $P_0$  устанавливается формулой

$$P_{абс} = P_{изб} + P_0$$

При измерении давлений в движущемся потоке, вводится понятие полного  $p_n$  и статического  $p$  давлений.

Под полным давлением понимают давление адиабатически заторможенного потока, т. е. давление, которое испытывает плоское тело, поставленное перпендикулярно вектору скорости.

Статическое давление определяется по воздействию на неподвижный плоский элемент, расположенный параллельно вектору скорости.

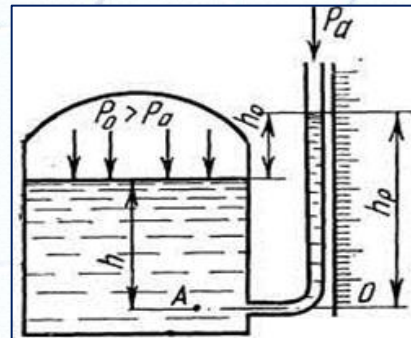
Связь между этими величинами устанавливается формулой

$$P_n = P + (\rho v^2)/2$$

где  $(\rho v^2)/2$  — скоростной напор;  $v$  — скорость;  $\rho$  — плотность среды.

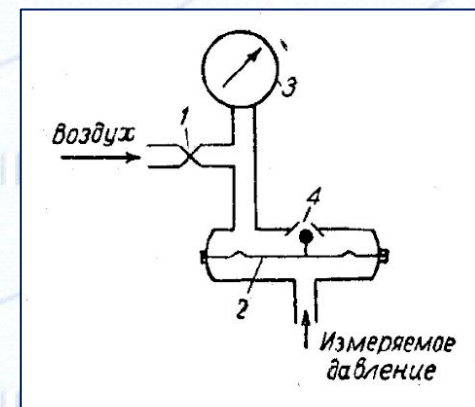
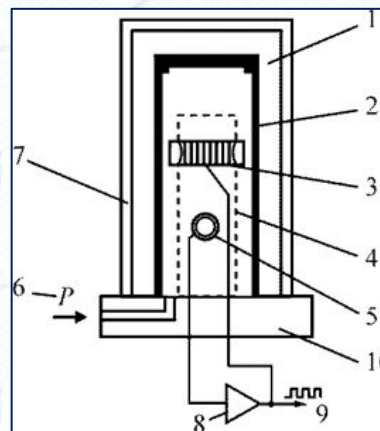
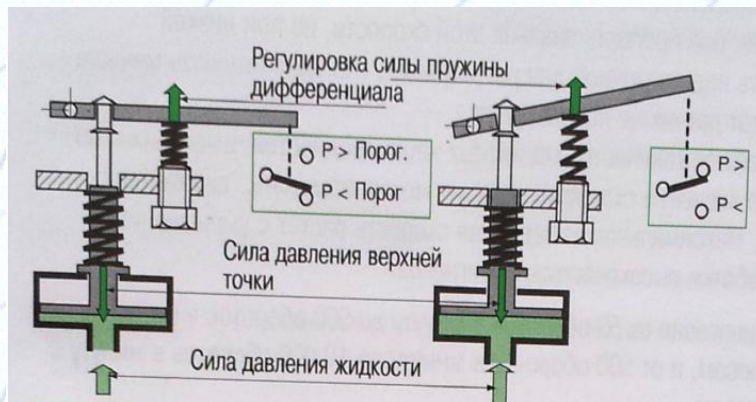


# ПРИМЕНЯЕМЫЕ СРЕДСТВА ИЗМЕРЕНИЙ ДАВЛЕНИЙ



1) пружинные (механические) манометры

2) жидкостные пьезометры



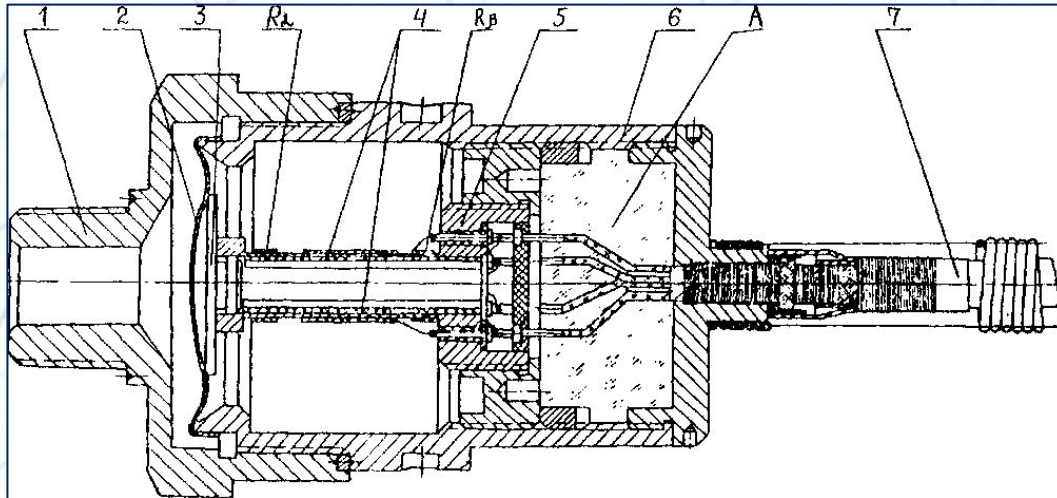
3) электромеханические

4) вибрационно-частотные

5) с силовой компенсацией

## Технические характеристики тензометрических преобразователей давления

ДАТЧИК ДАВЛЕНИЯ ТЕНЗОМЕТРИЧЕСКИЙ типа ЛХ-415



Разделительная мембрана с эффективной площадью  $S_{эф}$  преобразует давление  $P_x$  в усилие  $F_x$ , которое через подушку передается на стакан. Под действием усилия стакан деформируется. Деформация стакана воспринимается тензорезисторами, в результате чего изменяется сопротивление тензорезисторов. Относительное изменение сопротивления тензорезисторов мостовой схемой преобразуется в величину выходного сигнала.

Конструкция преобразователя	Тип	Диапазон измерений, атм	Погрешность, %	Выходной сигнал
Проволочный	ЛХ 415; ЛХ 415	От 0 до 100	0,8	20 мВ
Полупроводниковый	Сапфир-22	От 0 до ... 0,1...4000	0,25; 0,5; 1,0	5 мА
Тонкопленочный	ВТ-206, ВТ-220	От 0 до 10...600	0,8	10 мВ



## Технические характеристики тензометрических преобразователей давления

Конструкция тензорезисторов	Фирма, тип	Диапазон измерений, погрешность	Характерные параметры
Тонкопленочные	Стетхем РА-822, 824 и др.	От (0—1) до (0—300) атм	$T < 120^\circ\text{C}$
Со свободной подвеской тензорезисторов	Бэлл и Хавелл 4-326	От (0—67) до (0—670) атм (0,25—0,5)%	$T < 120^\circ\text{C}$
Миниатюрные, полупроводниковые диффузионные	Эндэвко 8510, 8506 и др.	От (0—1) до (0—33) атм	$\varnothing_{\min} = 0,8 \text{ мм}$ $f_c = (45—500) \text{ кГц}$
То же	Кьюлайт СО-030, СО-052 и др.	От (0—1,66) до (0—33) атм (0,25—1,0)%	$\varnothing_{\min} = 0,8 \text{ мм}$ $f_c < 1,5 \text{ МГц}$
Температуростойкие, тонкопленочные	Стетхем РА-732ТС	От (0—0,33) до (0—33) атм 1%	$T = (\text{минус } 75—316)^\circ\text{C}$
Вибростойчивые со свободной подвеской	Бэлл и Хавелл 4-350	От (0—6,7) до (0—330) атм 1%	$S_{\text{виб}} = (0,02—0,04)\%$



### Преобразователь давления ДМ-3583М

Принцип работы заключается на применении физических свойств, которыми обладает мембрана. Под воздействием давления преобразовывается ее специфический чувствительный элемент, в результате чего меняется положение одной части датчика (дифференциально-трансформаторного).

## **ДАТЧИКИ ДАВЛЕНИЯ**

**Датчик давления состоит из:**

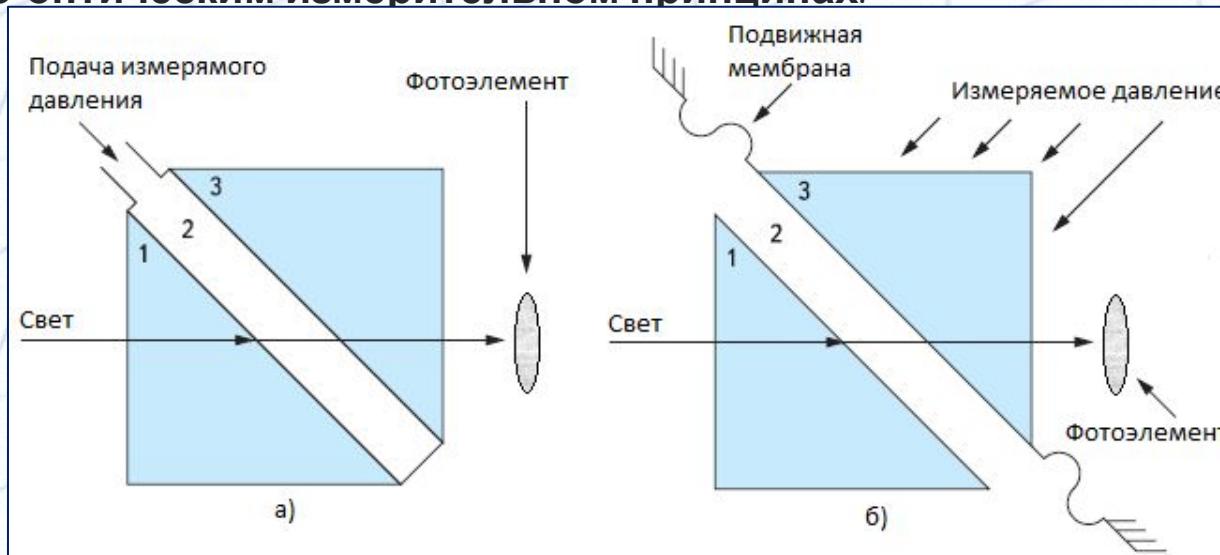
- первичного преобразователя давления, имеющего чувствительный элемент.
- корпусных элементов, имеющих разную конструкцию.
- схем, позволяющих повторно обрабатывать сигнал.

**В зависимости от принципа функционирования датчики давления могут быть:**

- оптическими;
- волоконно-оптическими;
- оптоэлектронными;
- магнитными;
- емкостными;
- ртутными;
- пьезоэлектрическими;
- пьезорезонансными;
- резистивными.



**Оптические датчики**  
 Принцип действия оптических датчиков давления основан на оптоэлектронном и волоконно-оптическим измерительным принципам.



### Оптоэлектронные датчики

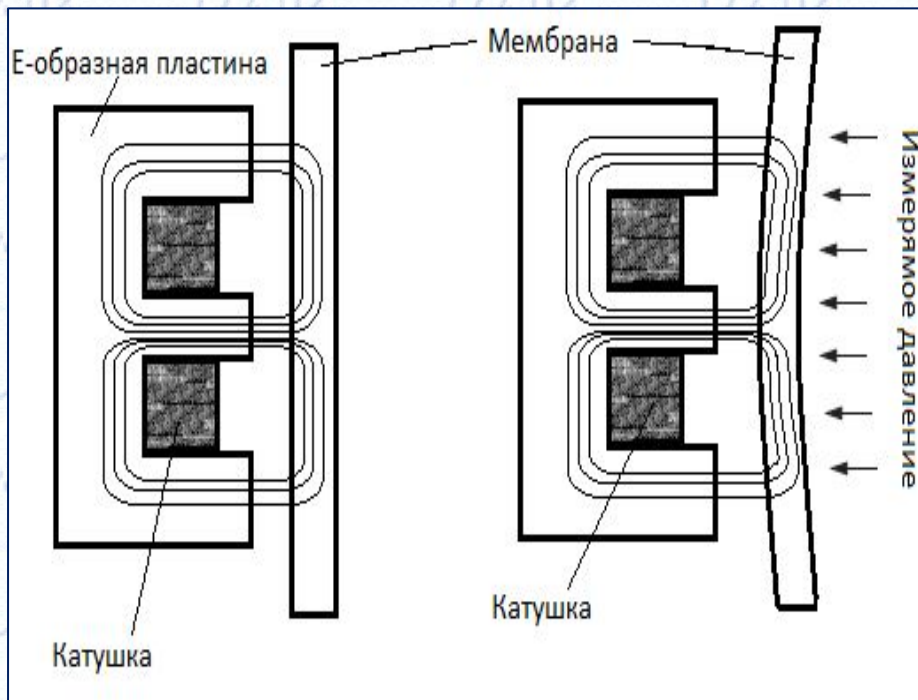
В состав таких датчиков входят прозрачные структуры, являющиеся проводником светового излучения и уложенные в несколько слоев. Давление приводит к изменению толщины слоя и показателя преломления. Для регистрации подобных изменений служит фотоэлемент. Преимуществом оптоэлектронных датчиков является очень высокая точность.

### Волоконно-оптические датчики

Волоконно-оптические устройства измеряют давление на основании амплитудных колебаний и поляризации транспортируемого посредством чувствительного элемента светового потока. За чувствительность данных приборов отвечает оптический волновод, что обеспечивает максимальную точность показаний волоконно-оптических датчиков и термостабильность

## Магнитные датчики

Магнитные датчики также называют индуктивными.



В основе чувствительного компонента устройства заложена пластина E-образной формы, центральная часть которой оснащена катушкой.

В состав датчика входит проводящая мембрана, которая чувствительна к изменениям давления. Подключение катушки является причиной создания магнитного потока, транспортируемого посредством пластины, мембраны и воздушного зазора.

В результате незначительного изменения величины зазора под действием внешнего давления индуктивность существенно изменяется, т.к. величина магнитной проницаемости мембраны и пластины почти в тысячу раз превышает величину

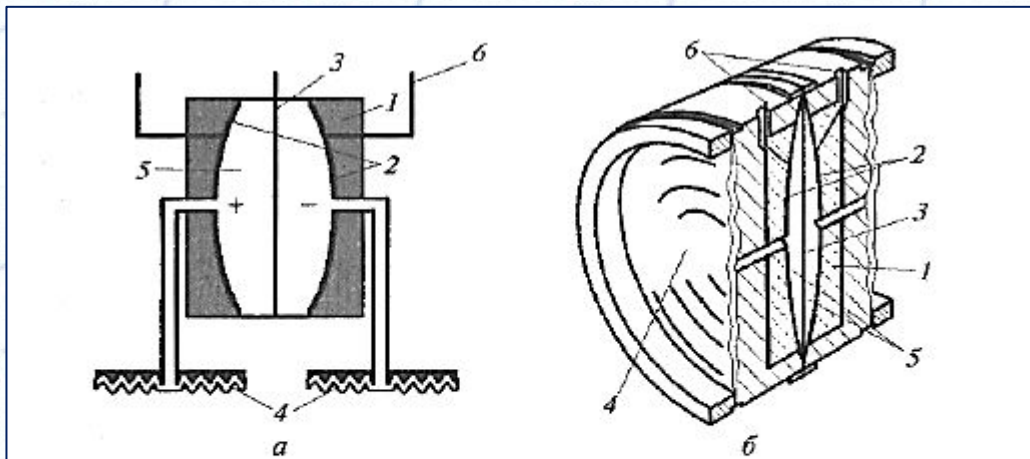
## Емкостные датчики

Емкостной датчик отличается очень простой конструкцией.

В его состав заложены два плоских электрода с межэлектродным зазором. Один электрод исполнен в виде мембраны, находящейся под воздействием измеряемой величины. Это приводит к изменению величины зазора.

Таким образом, емкостные датчики являются конденсаторами, которые характеризуются изменяющимся размером зазора. Соответственно величина зазора связана с емкостью конденсатора.

Особенность емкостных датчиков заключается в фиксации незначительных колебаний давления.



а — схема чувствительного элемента (емкостной ячейки)

б — изображение чувствительного элемента в

- 1 — капсульная защита;
- 2 — пластины конденсатора;
- 3 — сенсорная мембрана;
- 4 — разделительные мембраны;
- 5 — заполняющая жидкость;
- 6 — соединительные провода

## **Резистивные датчики**

Резистивные устройства также позиционируются как тензорезистивные. Понятие тензорезистора связано с элементом, сопротивление которого изменяется под воздействием деформации. Местом размещения тензорезисторов является мембрана, которая чувствительна к перепадам давления. Давление на мембрану приводит к ее изгибанию и следственному изгибанию расположенных на ней тензорезисторов. В результате происходит изменение сопротивления тензорезисторов, способствующее изменению значения силы электрического тока.





## **Пьезоэлектрические датчики**

Принцип работы основан на использовании эффекта прямого пьезоэффекта . Устройства базируются на чувствительном элементе, который называется пьезоэлементом и который, находясь под деформацией, способен генерировать электрический сигнал.

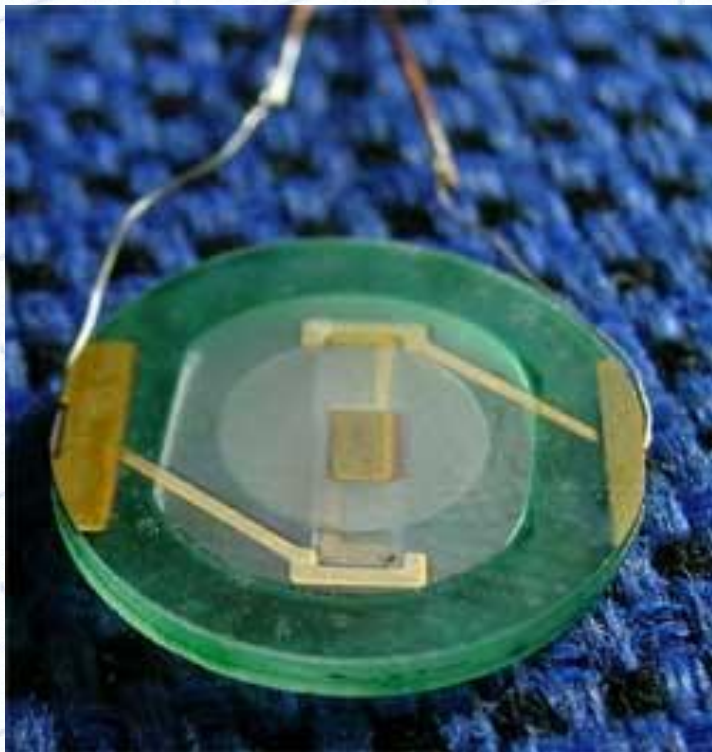
Находясь в измеряемом пространстве, пьезоэлемент становится источником электрического тока, пропорционального изменению давления.

В связи с тем что предпосылкой для выделения электрического сигнала в пьезоэлементе является деформация, а также учитывая, что постоянное давление не приводит к деформации, пьезоэлектрические датчики могут измерять только стремительно изменяющееся давление.



## Пьезорезонансные датчики

Данные приборы также основываются на пьезоэффекте, однако, по сравнению с пьезоэлектрическими датчиками, в них заложено явление обратного пьезоэффекта, которое заключается в изменении формы пьезоэлемента под воздействием электрического тока.



Пьезорезонансные датчики оснащены резонатором (к примеру, пластиной) из пьезоматериала, который двусторонне оснащен электродами. Последние находятся под последовательным воздействием меняющегося напряжения. Это приводит к разностороннему изгибанию пластины с учетом частоты транспортируемого электричества. Однако если пластину подвергнуть силе, к примеру, поступающей от чувствительной к давлению мембраны, это приведет к изменению частоты колебаний резонатора. Частота резонатора пропорциональна величине давления на мембрану. Последняя, со своей стороны, оказывает давление на резонатор.

## **Выбор датчиков давления для**

### **Тип давления испытаний**

Важным является понимание типа давления, которое является предметом измерений. Давление может быть абсолютным, относительным, избыточным, вакуумным или барометрическим.

### **Термическая компенсация**

Из-за температурных эффектов, одним из которых является физическое расширение, можно столкнуться с большими погрешностями исходящего сигнала прибора. В случае наблюдения постоянных температурных колебаний окружающей среды необходимо прибегнуть к термической компенсации. Помимо этого, требуется учет температурного коридора.

### **Тип исходящего сигнала**

Следует определиться с необходимым типом сигнала. Напомним, что он может быть цифровым или аналоговым. При выборе аналогового исходящего сигнала необходимо учитывать границы такого сигнала и количество проводов. К примеру, границами могут быть значения от четырех до двадцати миллиампер.

### **Уровень защиты датчика**

Безопасность эксплуатации датчика давления зависит от сферы его применения. В некоторых случаях устройство должно быть пыле- и влагозащитным.

### **Материал изготовления прибора**

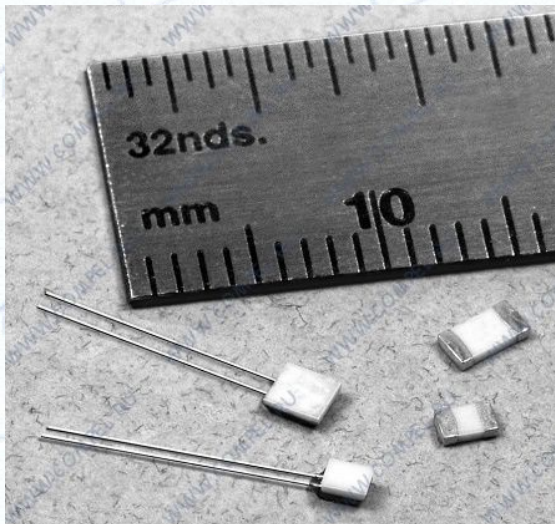
В случае использования датчика в агрессивной среде потребуется выбор прочного материала его изготовления. Как результат, такое устройство должно

## **ИЗМЕРЕНИЕ ТЕМПЕРАТУРЫ** *Терморезистивные термодатчики*

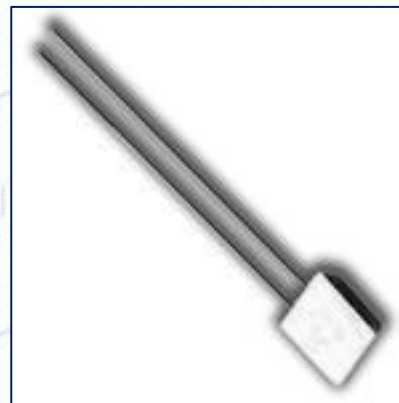
Измерения основаны на принципе изменения электрического сопротивления (полупроводника или проводника) при изменении температуры.

Разработаны они были впервые для океанографических исследований. Основным элементом является терморезистор — элемент изменяющий свое сопротивление в зависимости от температуры окружающей среды.

Преимущества термодатчиков этого типа - долговременная стабильность, высокая чувствительность, а также простота создания интерфейсных схем



**датчик 702-101BVB-A00**



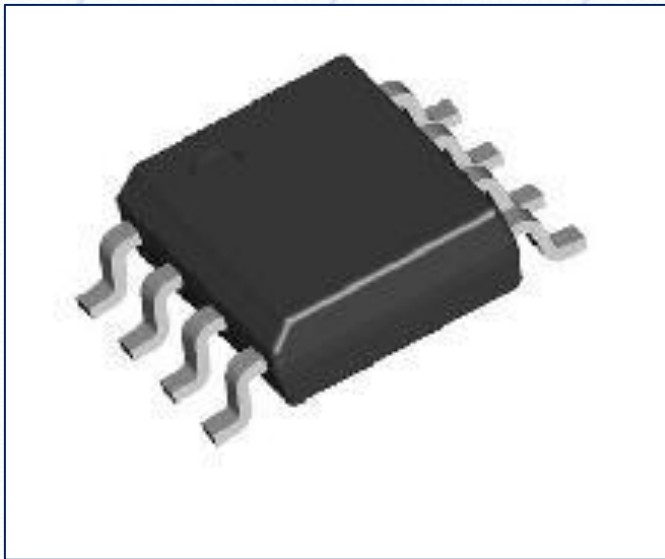
диапазон  
измерения  
от -50 до +130 °C



## ***Полупроводниковые термодатчики***

Полупроводниковые датчики регистрируют изменение характеристик р-n перехода под влиянием температуры. В качестве термодатчиков могут быть использованы любые диоды или биполярные транзисторы. Пропорциональная зависимость напряжения на транзисторах от абсолютной температуры (в Кельвинах) дает возможность реализовать довольно точный датчик.

Достоинства таких датчиков — простота и низкая стоимость, линейность характеристик, маленькая погрешность. Кроме того, эти датчики можно формировать прямо на кремневой подложке.



**полупроводниковый датчик температуры LM75A,**

диапазон  
измерения  
от -55 до +150 °С

## Термоэлектрические датчики

Термоэлектрические преобразователи — иначе, термопары. Они действуют по принципу термоэлектрического эффекта, т.к. в любом замкнутом контуре из двух разнородных полупроводников или проводников возникнет электрический ток, в случае если места спаев отличаются по температуре. Один конец термопары (рабочий) погружен в среду, а другой (свободный) – нет.

Термопары - относительные датчики, их выходное напряжение зависит от разности температур двух частей и практически не зависит от абсолютных их значений.



Термопара ДТПКХХ4

диапазон  
измерения  
от -40 до +400 °С

Диапазон измеряемых с их помощью температур – от -200 до 2200 градусов, и напрямую зависит от используемых в них материалов. Например, термопары из неблагородных металлов – до 1100 °С. Термопары из благородных металлов (платиновая группа) – от 1100 до 1600 градусов. Для измерений температур свыше этого, используются жаростойкие сплавы (основой служит вольфрам).

Как правило используется в комплекте с милливольтметром, а свободный конец (конструктивно выведенный на головку) удален от измеряемой среды с помощью удлиняющего провода.

Одним из недостатков термопары является достаточно большая погрешность.

## Пирометры (тепловизоры)

Бесконтактный тип термодатчиков, считывающих излучение, которое исходит от нагретых тел. Этот тип устройств позволяет измерять температуру дистанционно, без приближения к среде, в которой производятся замеры. Это позволяет работать с большими температурами и сильно разогретыми объектами без опасного сближения.

Различают три вида пирометров:

1. **Флуоресцентные.** С помощью флуоресцентных датчиков на поверхность объекта, температуру которого необходимо измерить, наносят фосфорные компоненты. Затем объект подвергают воздействию ультрафиолетового импульсного излучения, в результате которого возникает послеизлучение флуоресцентного слоя, свойства которого зависят от температуры. Это излучение детектируется и анализируется.
2. **Интерферометрические.** Интерферометрические датчики температуры основаны на сравнении свойств двух лучей – контрольного и пропущенного через среду, параметры которой меняются в зависимости от температуры. Чувствительным элементом этого типа датчиков чаще всего выступает тонкий кремниевый слой, на коэффициент преломления которого, а, соответственно, и на длину пути луча, влияет температура.
3. **Датчики на основе растворов,** меняющих цвет при температурном воздействии. В этом типе датчиков-пирометров применяется хлорид

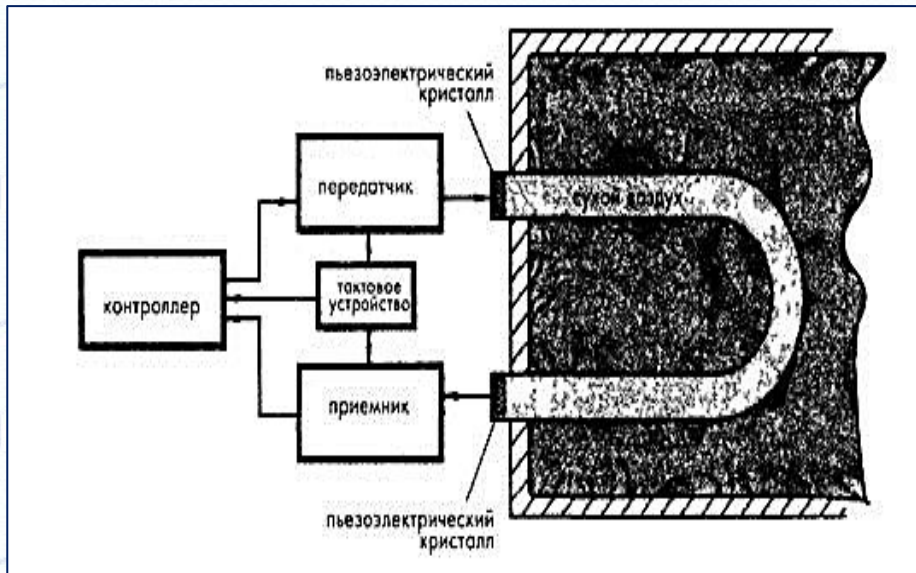


## Акустические термодатчики

Акустический датчик действует на основе физического явления изменения скорости распространения звука в газах в зависимости от изменения температуры.

Состоит из излучателя и приемника акустических волн (пространственно разнесенных). Излучатель испускает сигнал, который проходит через исследуемую среду, в зависимости от температуры скорость сигнала меняется и приемник после получения сигнала считает эту скорость.

Используются преимущественно для измерения средних и высоких температур, а также для определения температур, которые нельзя измерить

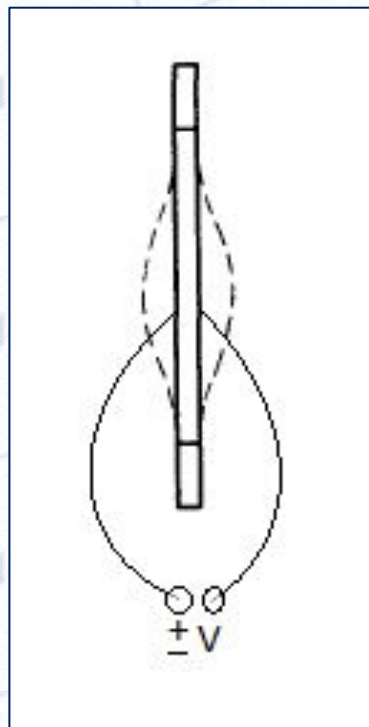


## Акустический термометр с ультразвуковым преобразователем

Для работы в экстремальных условиях (в диапазоне криогенных температур, при высоких уровнях радиации, и т. п.), а также при проведении измерений в замкнутом герметичном объеме, где невозможно разместить контактные датчики или использовать ИК-преобразователи

## **Пьезоэлектрические термодатчики**

В датчиках этого типа главным элементом является кварцевый пьезорезонатор, который изменяет свои размеры при воздействии тока (прямой пьезоэффект). На этот пьезоматериал попеременно передается напряжение разного знака, от чего он начинает колебаться. Частота колебаний резонатора зависит от температуры.



## **Выбор датчиков температуры для испытаний**

**Температурный диапазон.**

**Можно ли погружать датчик** в измеряемую среду или объект? Если расположение внутри среды недопустимо, то стоит выбирать акустические термометры и пирометры.

**Каковы условия измерений!?**

Если используется **агрессивная среда**, то необходимо использовать либо датчики в коррозионнозащитных корпусах, либо использовать бесконтактные датчики.

Кроме того, необходимо предусмотреть другие условия: **влажность, давление** и т.п.

**Как долго датчик должен будет работать** без замены и калибровки. Некоторые типы датчиков обладают относительно низкой долговременной стабильностью, например термисторы.

**Какой выходной сигнал необходим.** Некоторые датчики выдают выходной сигнал в величине тока, а некоторые автоматически пересчитывают его в градусы.

Другие технические параметры

- **время срабатывания,**
- **напряжение питания,**
- **разрешение датчиков**
- **погрешность.**

Для полупроводниковых датчиков, важным также является **тип корпуса.**

# **ИЗМЕРЕНИЕ СИЛОВЫХ И РАСХОДОМЕТРИЧЕСКИХ ПАРАМЕТРОВ**

