

# **СИСТЕМЫ ПОЖАРНОЙ СИГНАЛИЗАЦИИ**

# РЕКОМЕНДУЕМАЯ ЛИТЕРАТУРА:

1. **СТБ 11.16.01-98** Системы пожарной сигнализации. Общие требования
2. **СТБ 11.16.02-2007** Устройства электроснабжения технических средств противопожарной защиты. Общие технические условия
3. **СТБ 11.16.04-2009** Система стандартов пожарной безопасности. Системы пожарной сигнализации. Системы пожарной сигнализации адресные. Общие технические условия
4. **ТКП 45-2.02-190-2010** Пожарная автоматика зданий и сооружений. Строительные нормы проектирования
5. **НПБ 15-2007** Нормы пожарной безопасности Республики Беларусь. Область применения автоматических систем пожарной сигнализации и установок пожаротушения

# Система пожарной сигнализации (СПС) —

совокупность технических средств, предназначенных для обнаружения факторов пожара, формирования, сбора, обработки, регистрации и передачи в заданном виде сигналов о пожаре, режимах работы системы, другой информации и, при необходимости, выдачи сигналов на управление техническими средствами противопожарной защиты, технологическим, электротехническим и другим оборудованием.

# Построение и принцип действия технических средств СПС

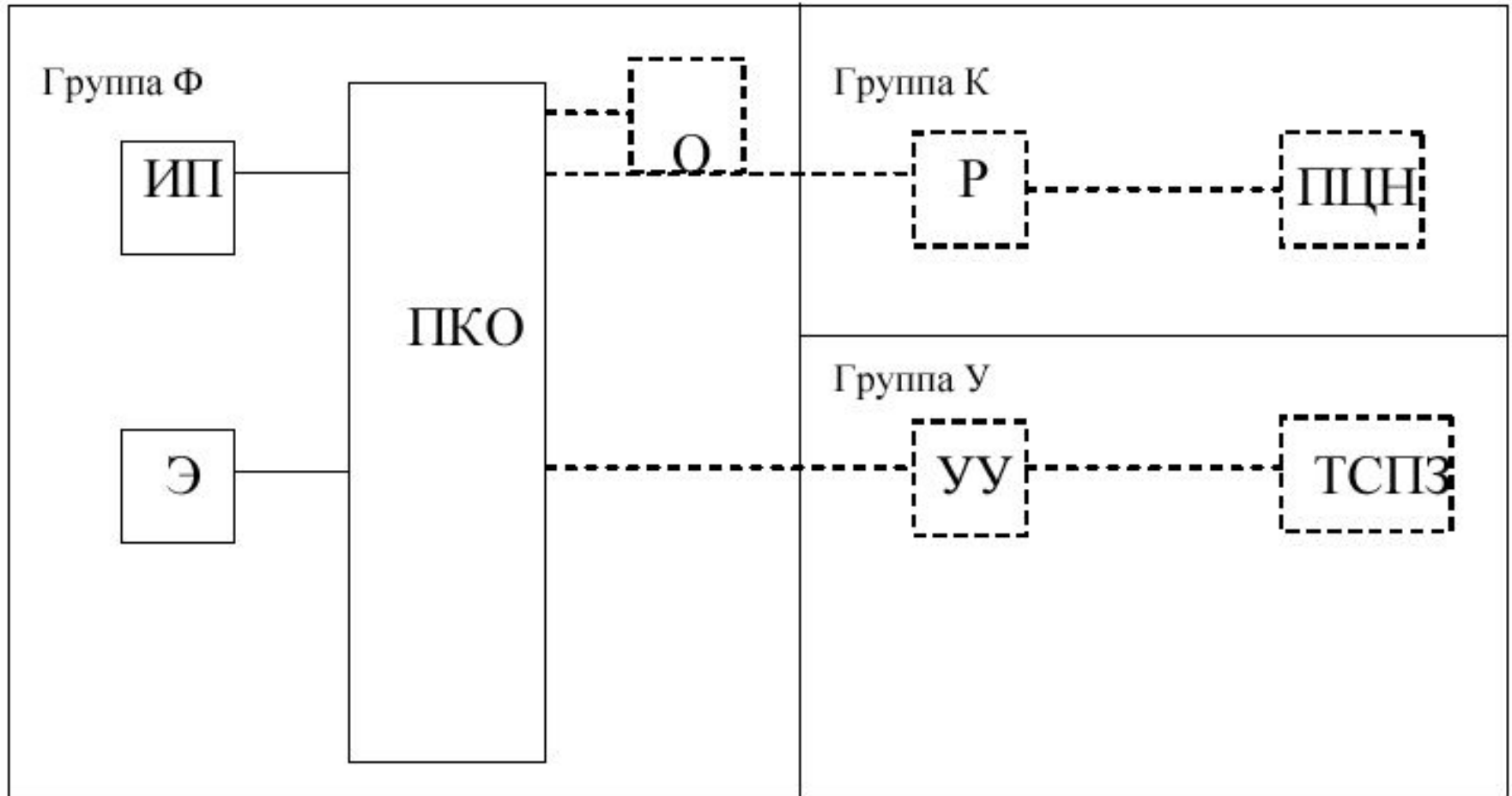
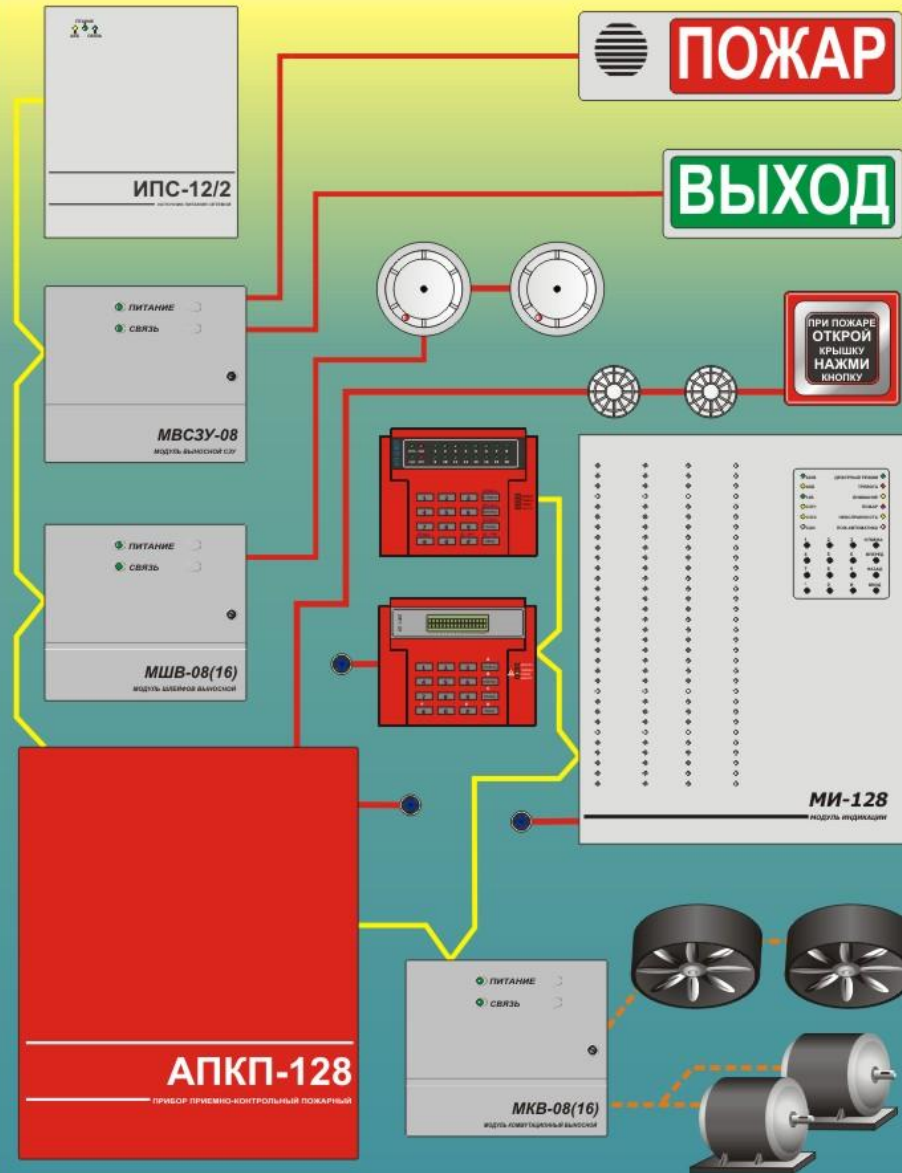
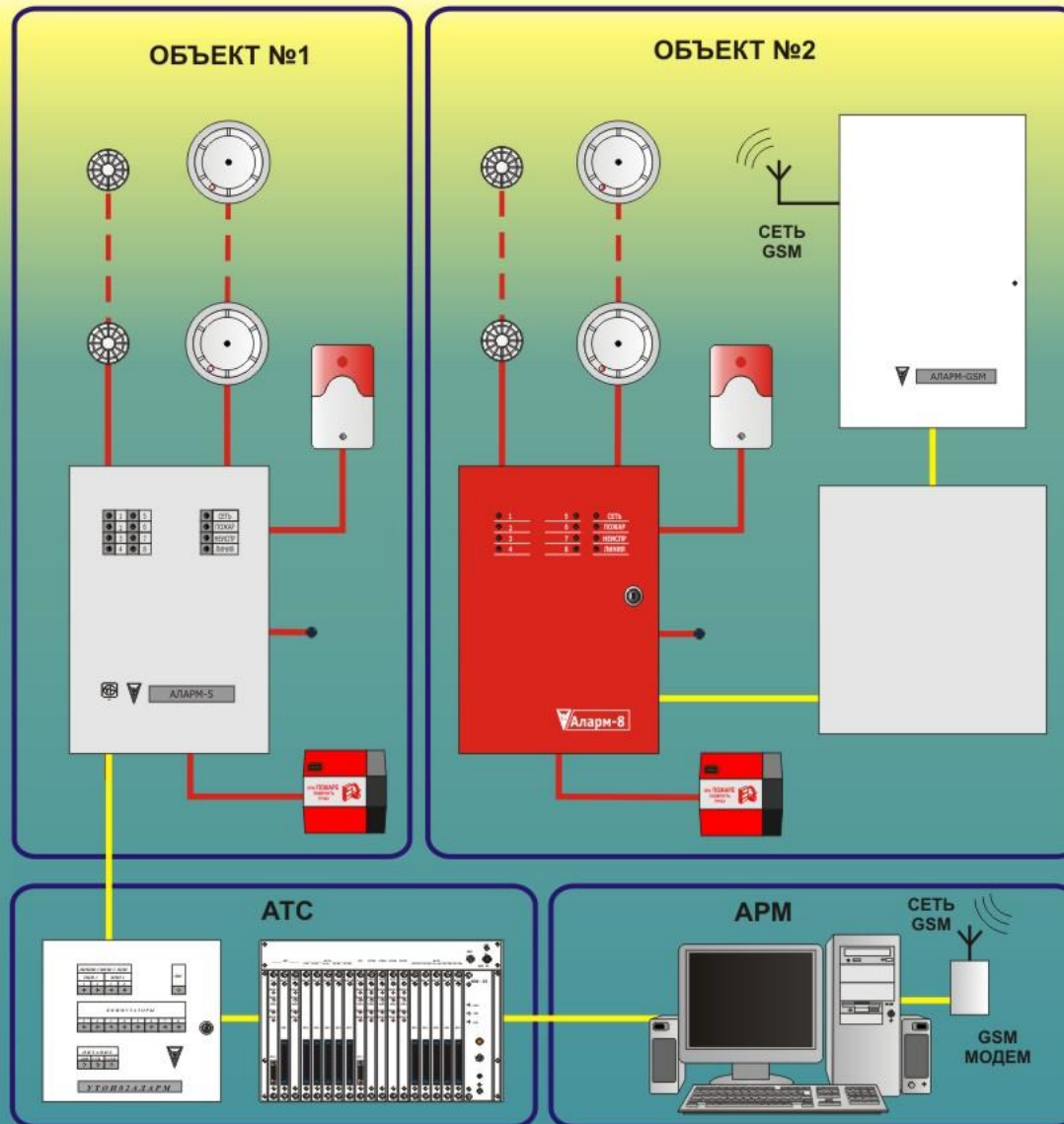


Рис. 1. Структура систем пожарной сигнализации.

# СИСТЕМА ПОЖАРНОЙ СИГНАЛИЗАЦИИ НОВАТЕХ



# СИСТЕМА ПОЖАРНОЙ СИГНАЛИЗАЦИИ АЛАРМ



# Классификация СПС

По способу приведения в действие:

- **автоматические** – автоматически приводимые в действие при обнаружение фактора (факторов) пожара;
- **ручные** – приводимые в действие вручную;
- **комбинированные** – автоматически приводимые в действие при обнаружение фактора (факторов) пожара и имеющие возможность ручного приведения в действие.

# Классификация СПС

По возможности адресации ПИ:

- **адресные** – индивидуально распознающие ПИ;
- **безадресные** – не распознающие ПИ.

По виду обрабатываемого сигнала:

- **пороговая;**
- **адресная-опросная (дискретная);**
- **адресно-аналоговая.**



## Классификация СПС

По функции принятия решения о пожаре адресные СПС подразделяются на три типа:

- **дискретные АСПС** – системы, в которых принятие решения о пожаре осуществляется АПИ с последующей передачей соответствующего сигнала на АПКП;
- **аналоговые АСПС** – системы, в которых АПКП принимает решение о пожаре в результате анализа информации от АПИ о величине и динамике изменения контролируемого фактора пожара;
- **комбинированные** – системы, совмещающие функции дискретных и аналоговых СПС.

# Пороговая СПС

## Преимущества:

- низкая стоимость оборудования.

## Недостатки:

- позднее обнаружение пожара;
- отсутствие контроля работоспособности каждого извещателя;
- низкая информативность полученных сигналов от извещателей.

# Адресная-опросная СПС

## Преимущества:

- выгодное соотношение цена / качество;
- высокая информативность полученных сообщений;
- контроль работоспособности пожарных извещателей.

## Недостатки:

- относительно позднее обнаружение пожара.

# Адресная-аналоговая СПС

## Преимущества:

- раннее обнаружение возгораний;
- контроль работоспособности пожарных извещателей;
- настройка чувствительности пожарных извещателей.

## Недостатки:

- высокая стоимость оборудования.

# Общие требования

СПС являются составной частью комплекса технических средств противопожарной защиты объекта.

СПС должны обеспечивать:

- круглосуточное функционирование с требуемой ТНПА надежностью;
- обнаружение возникновения пожара;
- формирование, обработку, сбор, регистрацию и передачу сигналов о пожаре, режимах работы системы и специальной информации;

# Общие требования

- выдачу сигналов на управление техническими средствами противопожарной защиты, технологическим, электротехническим и другим оборудованием;
- нечувствительность к воздействию внешней среды с параметрами, отличными от факторов пожара;
- исправное состояние под воздействием факторов пожара до момента его обнаружения;
- выполнение иных функций, предусмотренных требованиями ТНПА на конкретные СПС.

# Общие требования

Все элементы СПС должны удовлетворять требованиям стандартов, ТУ на них и иметь соответствующие сертификаты.

Конструкция компонентов СПС должна обеспечивать удобство их технического обслуживания и ремонта.

Должна обеспечиваться совместимость технических характеристик компонентов СПС.

В СПС должны достоверно определяться следующие режимы работы: дежурный, обнаружения пожара, неисправности, контроля.

## Общие требования

При выдаче СПС сигналов на управление ТСППЗ должен быть предусмотрен алгоритм обработки информации, обеспечивающий **достоверное обнаружение пожара**, допускается сигнал о пожаре разбивать на два этапа (**Внимание/Пожар**).

Сигнал о пожаре должен быть отличным от других сигналов, иметь наивысший приоритет и форму для однозначного восприятия.

Не допускается объединять СПС с другими системами сигнализации и управления (охранной, технологической и т.п.).



# Требования к электропитанию

## Классификация устройств электроснабжения (УЭ) ТСППЗ

По максимальному току нагрузки:

- малой мощности – до 1,5 А;
- средней мощности – от 1,5 до 3 А;
- средней мощности – более 3 А.

По размещению компонентов:

- внешние (в самостоятельном корпусе);
- встроенные (в единой конструкции ТСППЗ).

# Требования к электропитанию

УЭ ТСПШЗ должно содержать не менее двух источников электропитания: основного и резервного.

В качестве основного источника электропитания следует принимать:

- сеть переменного тока частотой 50 Гц напряжением 230 В;
- источники постоянного тока с напряжением питания в диапазоне от 12 до 110 В.

# Требования к электропитанию

В качестве резервного источника электропитания может быть:

- второй независимый ввод источника переменного тока;
- источник питания постоянного тока.

По степени обеспечения надежности электроснабжения электроприемники ПА следует относить к I категории надежности согласно ПУЭ.

*Исключение:* электродвигателей компрессора, дренажного насоса и насоса подкачки пенообразователя (относятся к III категории надежности электроснабжения).

## Требования к электропитанию

При наличии одного источника электропитания допускается использовать в качестве резервного источника питания электроприемников ПА устройства электроснабжения, обеспечивающие бесперебойное питание в дежурном режиме в течение 24 ч и в режиме «Тревога» не менее 3 ч (для технических средств оповещения – 1 ч).

# Требования к электропитанию

Емкость аккумуляторных батарей определяется расчетом:

$$C_{\text{мин}} = (A_{\text{д}}t_{\text{д}} + A_{\text{т}}t_{\text{т}}),$$

где  $A_{\text{д}}$  - потребляемый ток системой в дежурном режиме (при отключении основного источника питания), А;

$t_{\text{д}}$ ,  $t_{\text{т}}$  - время потребления тока в дежурном и тревожном режимах соответственно, ч;

$A_{\text{т}}$  - потребление тока в тревожном режиме.

Начальную емкость аккумуляторных батарей следует принимать **на 25 % больше расчетной** (для учета снижения емкости в процессе эксплуатации за счет старения).