

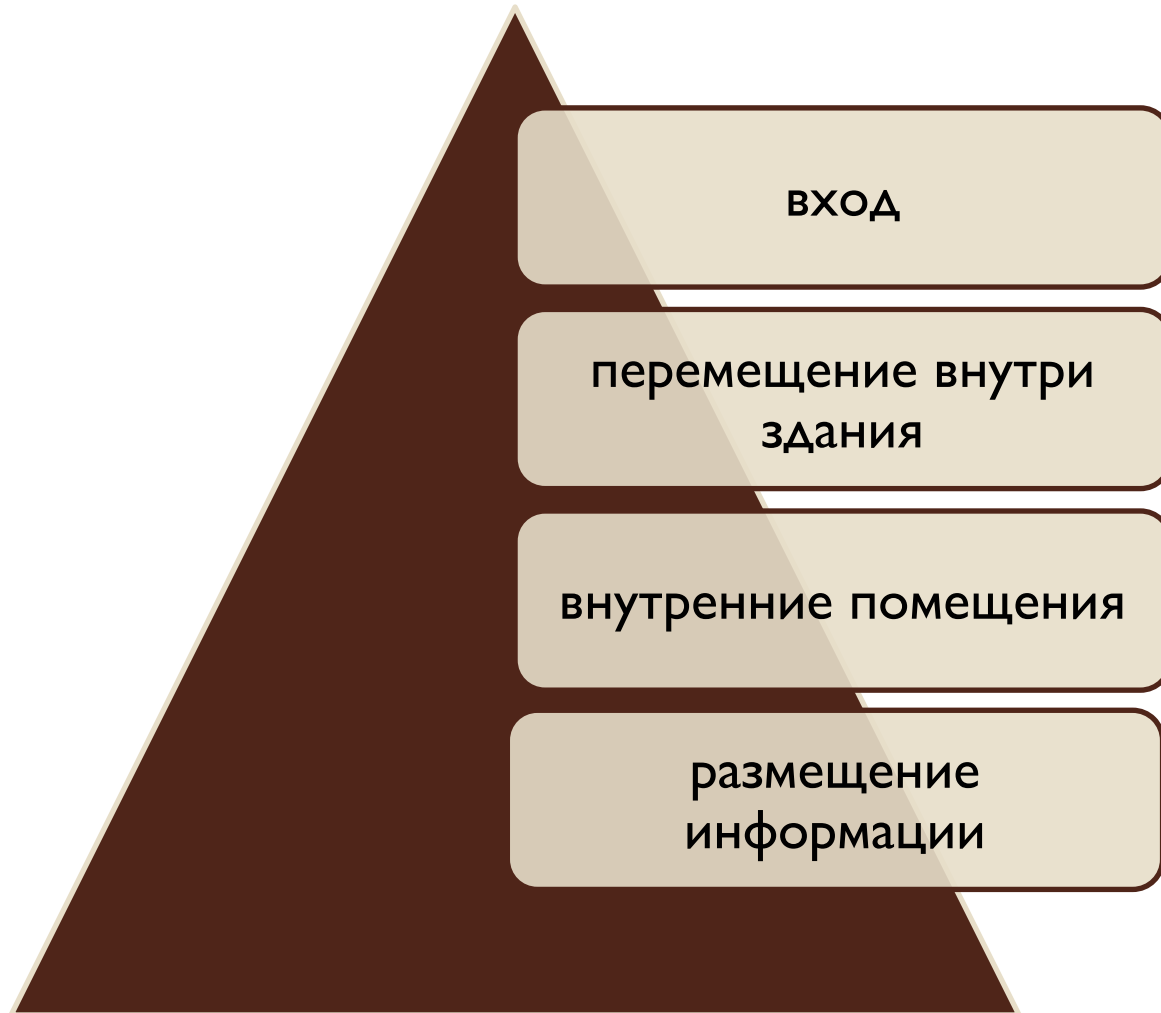
**Организация доступной  
среды в образовательном  
учреждении  
(дети с нарушениями опорно-  
двигательного аппарата)**

К.п.н., доц. Кроткова А.В.

# Требования к проектированию и созданию среды, доступной для людей с физическими ограничениями

- Рекомендации по проектированию окружающей среды, зданий и сооружений с учетом потребностей инвалидов и других маломобильных групп населения: Вып. I. Общие положения/Минстрой России, Минсоцзащиты России, АО ЦНИИЭП им. Б. С. Мезенцева. Москва, 1996 .
- Пособие по комплексному проектированию окружающей среды для людей с физическими ограничениями. Выпуск I. Элементы городской среды. Правительство Москвы, Москомархитектура, 1996 .
- Свод правил по проектированию и строительству. Требования доступности общественных зданий и сооружений для инвалидов и других маломобильных посетителей - СП 31-102-99. ГОССТРОЙ РОССИИ. Москва, 2000 .
- Свод правил по проектированию и строительству. Реабилитационные центры для детей и подростков с ограниченными возможностями - сп 35-116-2006. Департамент строительства и жилищно-коммунального хозяйства Министерства регионального развития Российской Федерации. Москва, 2006 .
- Свод правил по проектированию и строительству. Дома-интернаты для детей-инвалидов - сп 35-117-2006. Департамент строительства и жилищно-коммунального хозяйства Министерства регионального развития Российской Федерации. Москва, 2006 .
- Санитарно-эпидемиологические требования к устройству, содержанию и организации режима работы в дошкольных организациях - СанПиН 2.4.1.2660 – 10. Роспотребнадзор. Москва, 2010 .
- Национальный стандарт Российской Федерации «Технические средства реабилитации людей с ограничениями жизнедеятельности. Классификация» (ГОСТ Р 51079-2006 (ИСО 9999:2002) ).

# Общественные здания



# Вход

Специальному оборудованию подлежат:

- Площадка перед входом
- Тамбур учреждения
- Входные двери
- Пандус

# Площадка перед входом

- должна иметь твердое покрытие и оборудоваться подогревом, если это требуется по климатическим условиям
- должна быть защищена от атмосферных осадков

# Входные двери

- ширина не менее 0,85 м.
- приспособления для фиксации полотна в положении «закрыто» и «открыто»
- конструкция дверей створчатая или раздвижная с автоматическим открыванием
- порог отсутствует или его высота не превышает 0,025 м.
- ручка двери - эргономичная, позволяющая легко открывать дверь движением кисти руки или предплечья (при значительных нарушениях манипулятивной деятельности предусматривается возможность использования дополнительных приспособлений для открывания-закрывания)

# ПАНДУС

Высота подъема каждого марша не должна превышать 0,8 м.

Уклон пандуса должен быть не более 1:12, а при подъеме на высоту до 0,2 м - не более 1:10, поперечный уклон не должен превышать 1:50.

По внешним краям пандуса - бортики высотой не менее 0,05 м.

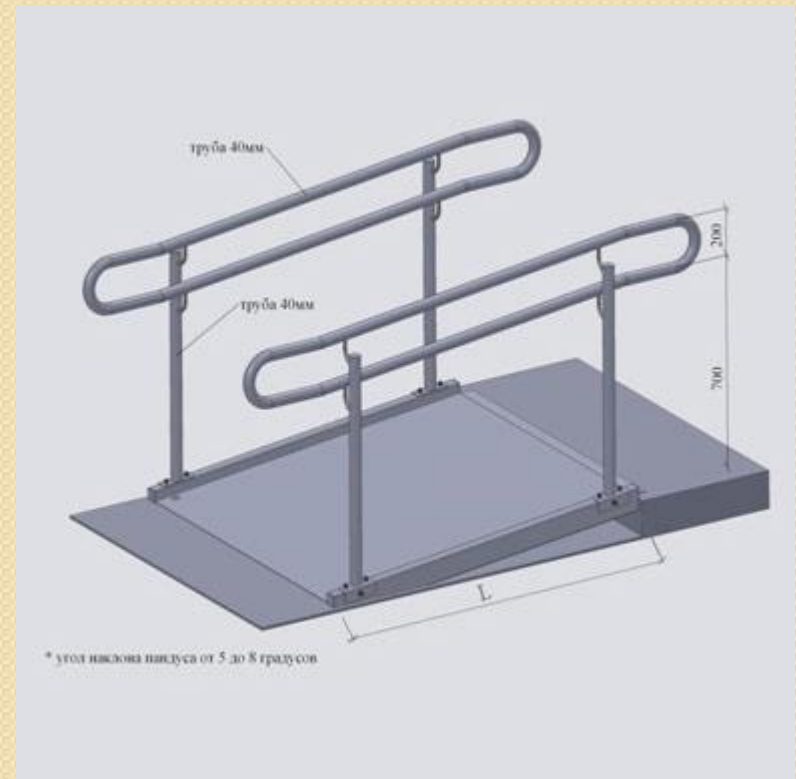
В начале и в конце каждого подъема пандуса следует устраивать горизонтальные площадки шириной не менее ширины пандуса и длиной не менее 1,5 м.

По обеим сторонам пандуса рекомендуется предусматривать ограждения высотой не менее 0,9 м с поручнями.

Поручни должны быть двойными на высоте 0,7 и 0,9 м, а для детей дошкольного возраста на высоте 0,5 м иметь продолжение длиной не менее 0,3 м над горизонтальными площадками.

Оптимальные профили поручней: круглое сечение радиусом 0,03 - 0,05 м или прямоугольное сечение толщиной не более 0,04 м.

Расстояние между поручнем и стеной следует принимать не менее 0,045 м.



# ПЕРЕМЕЩЕНИЕ ВНУТРИ ЗДАНИЯ

## ЛЕСТНИЦЫ

- Ступени лестниц - глухие, ровные, с нескользкой поверхностью. Ребро ступени должно иметь закругление радиусом не более 0,05 м. По боковым краям лестничного марша, не примыкающим к стенам, ступени должны иметь бортики высотой не менее 0,02 м.
- Ширина проступей для наружных лестниц - не менее 0,4, для внутренних лестниц - не менее 0,3 м.
- Высота подъемов ступеней наружных лестниц - не более 0,12, внутренних - не более 0,15 м.
- Поручни с двух сторон. Поручни располагаются от поверхности проступи на высоте 0,9 м, а для детей - на высоте 0,5 м.



# ПЕРЕМЕЩЕНИЕ ВНУТРИ ЗДАНИЯ

## ЛИФТЫ

- Оборудуются во всех зданиях, помещения которых расположены выше первого этажа
- Размер кабины лифта не менее: ширина - 1,1 м, глубина - 1,5 м, ширина дверного проема - 0,85 м.
- Автономное управление из кабины и со всех этажей. Кнопки управления - крупные, с рельефными цифрами, на высоте, доступной для инвалида в кресле-коляске.
- Величина перепадов уровней между полом кабины и площадкой лифтового холла не должна превышать 0,025 м.
- Кабина оборудована магнитофонным устройством, обеспечивающим звуковое объявление о номере и помещениях, располагаемых на этаже.

Подъемник-платформа



Подъемник механизированный



# Перемещение внутри здания

# ПЕРЕМЕЩЕНИЕ ВНУТРИ ЗДАНИЯ

## коридоры и проходы

- Ширина должна быть достаточной для свободного движения инвалидов, пользующихся креслами-колясками (1,8 м при встречном движении и 1,2 м при движении в одном направлении).
- При повороте коридора на  $90^\circ$  должна соблюдаться минимально необходимая зона для поворота кресла-коляски.
- В тупиковых коридорах необходимо обеспечить возможность разворота кресла-коляски на  $180^\circ$ .

# ВНУТРЕННИЕ ПОМЕЩЕНИЯ

## Санитарно-гигиенический блок



# Санитарно-гигиенический блок



# Санитарно-гигиенический блок



# Санитарно-гигиенический блок



# ВНУТРЕННИЕ ПОМЕЩЕНИЯ

## Блок питания

- Выделенные помещения-столовые или зоны в групповых (игровых) комнатах.
- При использовании кресла-коляски: расстояние между столиками - не менее 0,9 м, ширина прохода - 1,8 м, свободная зона между столиком и стеной - не менее 1,2 м.
- При использовании вспомогательных средств (палки, костыли, «ходунки» и т. п.), ширина зоны прохода - от 0,7 до 0,95 м в зависимости от вида опорных приспособлений.
- При расположении мест у стены рекомендуется установка опорного поручня на высоте 0,5- 0,9 м и приспособлений для удержания костылей.
- Обеденный стол должен иметь регулируемую высоту, при возможности он может быть оснащен выемками для устойчивого размещения посуды



# Блок питания



# Внутренние помещения

## Спальная комната



# Специальные и адаптированные устройства, облегчающие предметно-манипулятивную деятельность



# ВНУТРЕННИЕ ПОМЕЩЕНИЯ

## Учебный класс

- Помещение должно иметь достаточное пространство для маневрирования инвалидной коляской или для передвижения с помощью ходунков, костылей.
- Ширина прохода между рядами столов для учащихся, передвигающихся в креслах-колясках и на опорах - не менее 0,9 м;
- Расстояние между столами в ряду - не менее 0,85 м.
- Объем рабочего места на 1 ребенка составляет 4,16 кв.м.

# ВНУТРЕННИЕ ПОМЕЩЕНИЯ

## Рабочее место

- Расположение в пространстве группы или класса должно обеспечивать хороший обзор всех используемых в процессе коррекционно-развивающей работы элементов образовательной среды.
- Рабочее место включает стол и стул. При их подборе учитываются антропометрические показатели
- Не рекомендуется использовать в качестве стула индивидуальную инвалидную коляску, т.к. она может не соответствовать эргометрическим параметрам стола.

отдельный предмет мебели



часть вертикализатора



**Стол**

# Стул



манжеты

утяжелители



**средства для оптимизации процесса  
письма**