

# ТЕОРЕМА ПИФАГОРА

Если дан нам треугольник  
И притом с прямым углом,  
То квадрат гипотенузы  
Мы всегда легко найдем:  
Катеты в квадрат возводим,  
Сумму степеней находим —  
И таким простым путем  
К результату мы придем.

*И. Дырченко*

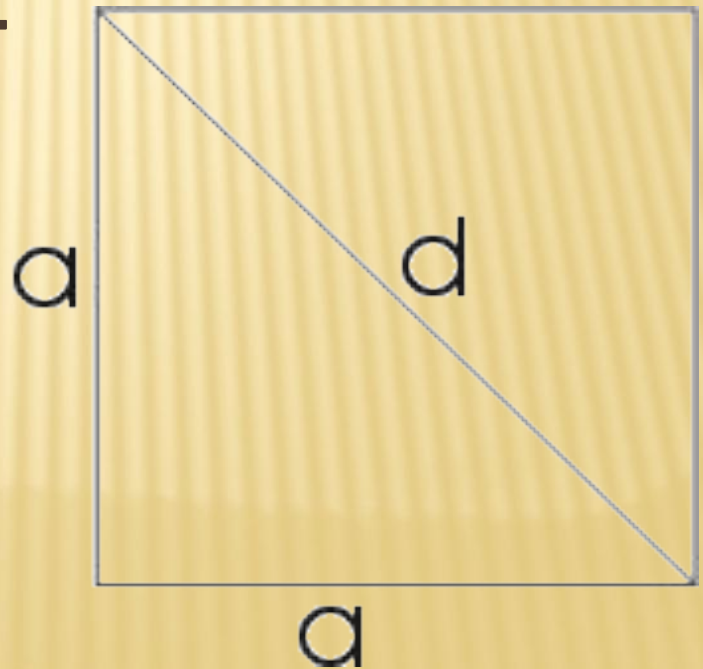


# ПРИМЕНЕНИЕ ТЕОРЕМЫ

Диагональ  $d$  квадрата со стороной  $a$  можно рассматривать как гипотенузу прямоугольного равнобедренного треугольника с катетом  $a$ .

Таким образом,

$$d^2 = 2a^2$$



## Диагональ $d$ прямоугольника со

сторонами  $a$

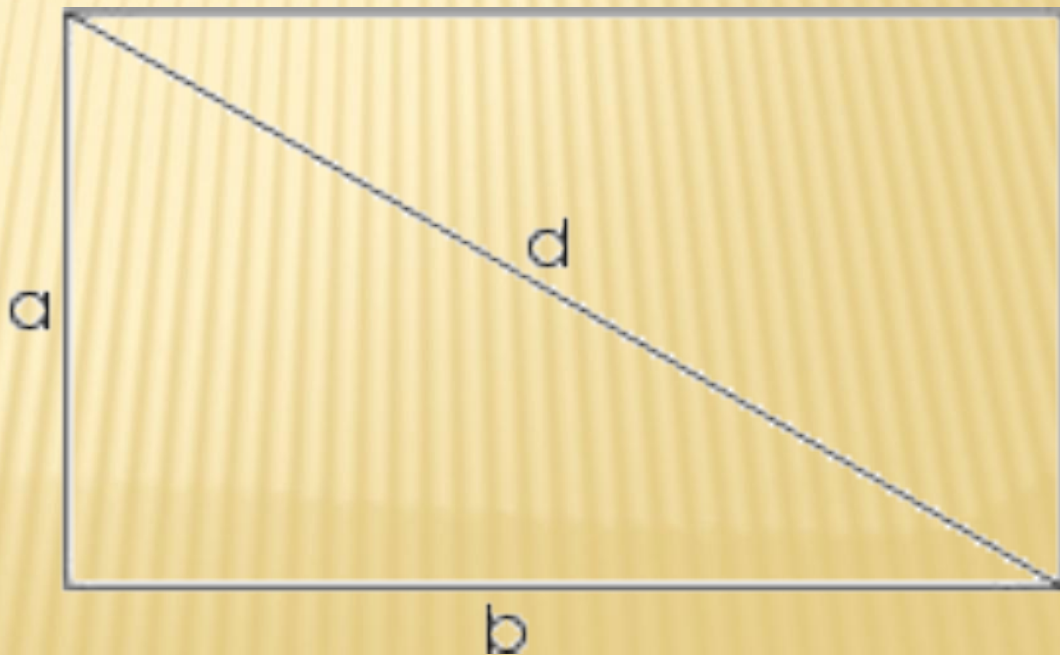
и  $b$  вычисляется подобно тому, как

вычисляется гипотенуза прямоугольного

треугольника с катетами  $a$  и  $b$ .

Мы имеем

$$d^2 = a^2 + b^2$$

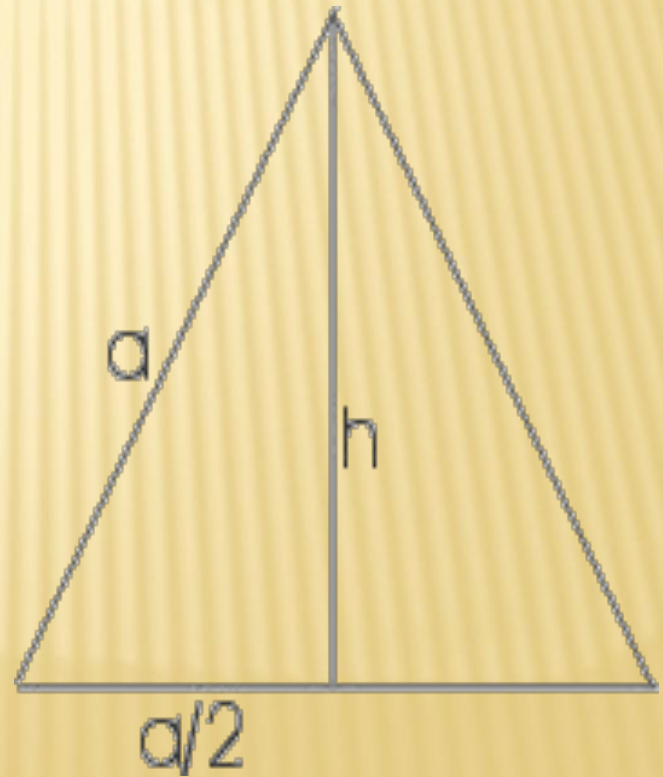


# Высота $h$ равностороннего треугольника

со стороной  $a$  может рассматриваться как катет прямоугольного треугольника, гипотенуза которого  $a$ , а другой катет  $a/2$ .

$$a^2 = h^2 + \left(\frac{a}{2}\right)^2$$

$$h^2 = \frac{3}{4} a^2$$



Возможности применения теоремы Пифагора к вычислениям не ограничиваются планиметрией. **На рисунке изображен куб**, внутри которого проведена диагональ  $d$ , являющаяся одновременно гипотенузой прямоугольного треугольника, заштрихованного на рисунке. Катетами треугольника служат ребро куба и диагональ квадрата, лежащего в основании (как указывалось ранее, длина диагонали равна  $2a$ ).

