

Котельные установки и парогенераторы

Основное понятие о котельном агрегате

Основные элементы котельной установки – котел, топочное устройство (топка), питательные и тягодутьевые устройства.

Топочное устройство служит для сжигания топлива и превращения его химической энергии в тепло нагретых газов.

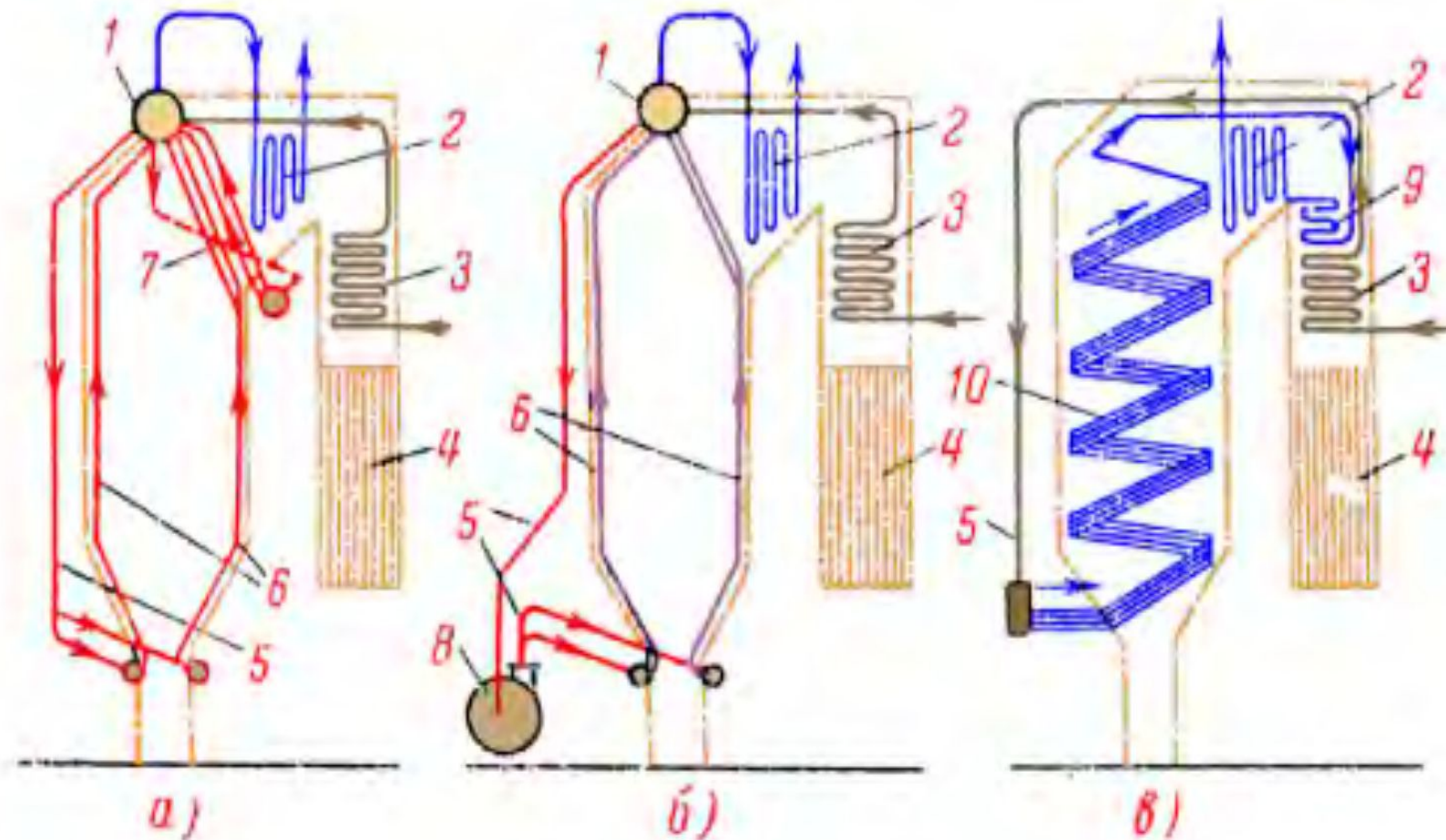
Питательные устройства (насосы, инжекторы) предназначены для подачи воды в котел.

Тягодутьевое устройство состоит из дутьевых вентиляторов, системы газоздуховодов, дымососов и дымовой трубы, с помощью которых обеспечиваются подача необходимого количества воздуха в топку и движение продуктов сгорания по газоходам котла, а также удаление их в атмосферу.

Вспомогательные элементы (в основном современные КА): водяной экономайзер и воздухоподогреватель, приборы теплового контроля и средства автоматизации.

При сжигании твердого топлива в котельных, имеются **системы шлако- и золоудаления** для удаления очаговых остатков топлива, а также золоуловители – отделяющие золу из дымовых газов.

Схемы основных типов котлов



a и *б* – соответственно котлы с естественной и принудительной циркуляцией воды; *в* – прямоточный котел Рамзина; 1 – барабан; 2 – пароперегреватель; 3 – экономайзер; 4 – трубчатый воздухоподогреватель; 5 – необогреваемые водоотпускные трубы; 6 – экранные испарительные трубы; 7 – конвективный трубный пакет (пучок); 8 – циркуляционный насос; 9 – переходная зона котла Рамзина; 10 – испарительные трубы (радиационная часть) котла Рамзина

Основные элементы паровых и водогрейных котлов

Топочная камера (топка), ограничена фронтальной, задней, боковыми стенами, подом и сводом в которой во взвешенном состоянии сжигается органическое топливо и создается наиболее высокая температура продуктов сгорания. Тепловоспринимающие поверхности в виде труб (топочные экраны) расположены на ограждающих камеру стенах из огнеупорных материалов и получают теплоту из газового объема за счет радиации или горящего факела (радиационный теплообмен).

Пароперегреватели

Получение перегретого пара из сухого насыщенного осуществляется в пароперегревателе.

Горизонтальный газоход

В объеме этого газохода располагаются поверхности пароперегревателя, в которых происходит радиационно - конвективный (на выходе из топки), и конвективный теплообмен между газовыми продуктами сгорания (газами) и рабочей средой внутри труб.

Конвективная шахта

Объем шахты заполнен плотными пакетами поверхностей промежуточного пароперегревателя и экономайзера; Вид теплообмена конвективный.

Водяной экономайзер (ВЭ).

В экономайзере питательная вода перед подачей в котел подогревается дымовыми газами за счет использования теплоты продуктов сгорания топлива. **Экономайзеры** подразделяют на два типа — некипящие и кипящие.

В некипящих экономайзерах подогрев воды ведут до температуры на 20 °С ниже температуры насыщенного пара в паровом котле.

В кипящих экономайзерах происходит не только подогрев воды, но и частичное (до 15 %) ее испарение.

Барабаны паровых котлов.

- разделение пароводяной смеси, поступающей из подъемных обогреваемых труб, на пар и воду и сбор пара;
- прием питательной воды из водяного экономайзера либо непосредственно из питательной магистрали;
- внутрикотловая обработка воды (термическое и химическое умягчение воды);
- непрерывная продувка;
- осушка пара от капелек котловой воды;
- промывка пара от растворенных в нем солей;
- защита от превышения давления пара.

Воздухоподогреватель

В котельных агрегатах воздухоподогреватель уменьшает потери теплоты с уходящими газами. При использовании подогретого воздуха повышается температура горения топлива, интенсифицируется процесс сжигания, повышается коэффициент полезного действия котельного агрегата. Продукты сгорания после воздухоподогревателя называются уходящими газами, их температура составляет 120...160°C. **Дальнейшая утилизация теплоты продуктов сгорания в рамках котельной технологии становится экономически нецелесообразной.**

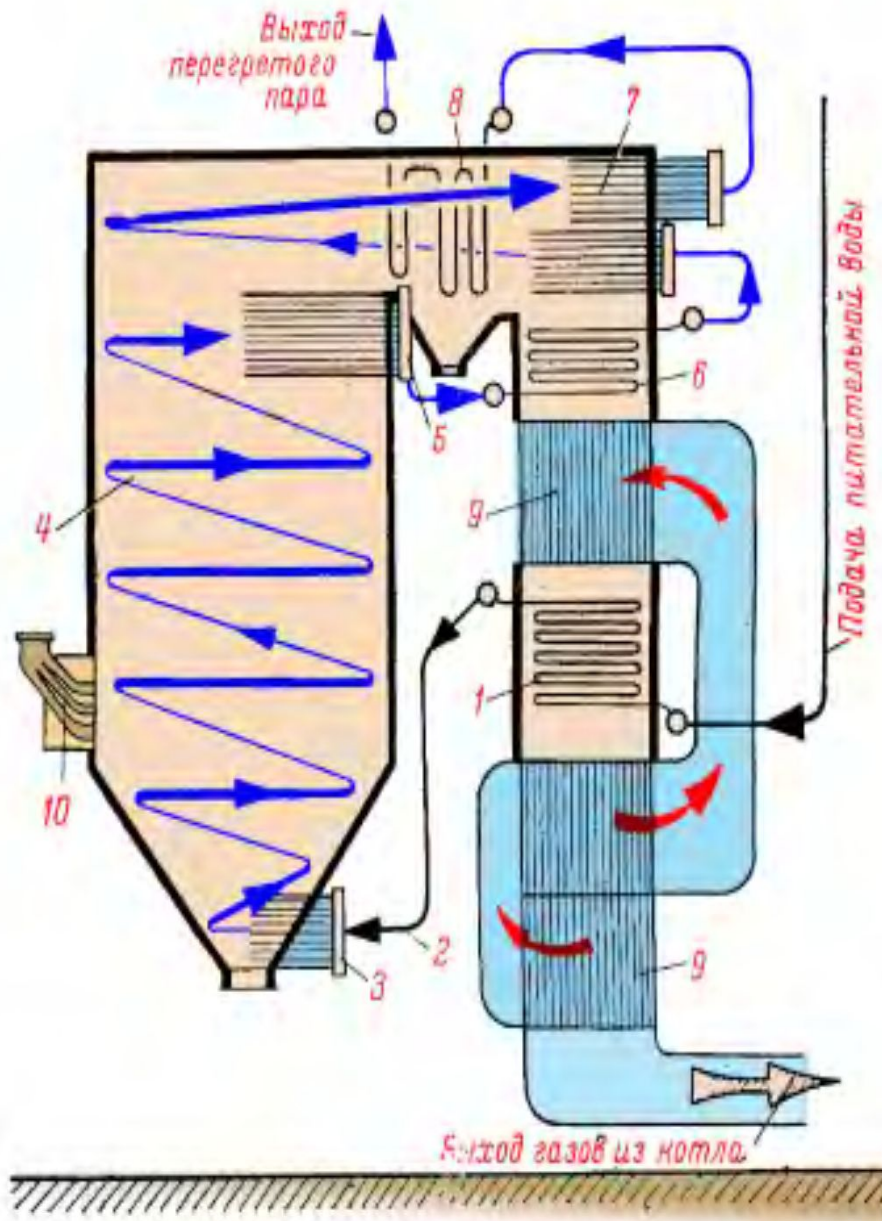
Температура подогрева воздуха выбирается в зависимости от способа сжигания и вида топлива: природный газ и мазут - 200...250 °С, пылеугольное сжигания твердое топливо — 300...420°C.

По принципу действия **воздухоподогреватели разделяют на рекуперативные и регенеративные.**

Гарнитура котла.

Устройства, позволяющие безопасно обслуживать топочную камеру, газоходы котельного агрегата и газоздушный тракт. К ней относят: топочные дверцы и лазы в обмуровке; смотровые; лючки для обдувки, взрывной предохранительный клапан; и т.д.

Прямоточный котел Рамзина



1 - экономайзер; 2 - перепускные необогреваемые трубы; 3 - нижняя экранная камера; 4 - экранные трубы; 5 - верхняя экранная камера; 6 - переходная зона; 7 - настенная часть пароперегревателя; 8 - конвективная часть пароперегревателя; 9 - воздухоподогреватель; 10 - горелки.

ТЕПЛОВОЙ БАЛАНС КОТЕЛЬНОГО АГРЕГАТА

Цель составления теплового баланса котельного агрегата:

1. Определение значений всех приходных и расходных статей баланса;
2. расчет коэффициента полезного действия котельного агрегата;
3. анализ расходных статей баланса с целью установления причин ухудшения работы котельного агрегата.

На основе такого анализа разрабатываются мероприятия по повышению энергетической эффективности котельного агрегата.

В котельном агрегате при сжигании органического топлива происходит преобразование химической энергии топлива в тепловую энергию продуктов горения. Выделившаяся теплота расходуется на выработку полезной теплоты пара или горячей воды и на компенсацию тепловых потерь.

Равенство прихода и расхода теплоты в котельном агрегате,

$$Q_{\text{прих}} = Q_{\text{Расх}}$$

$$Q_{\text{прих}} = Q_{\text{P}}^{\text{P}} = Q_{\text{H}}^{\text{P}} \quad \text{располагаемая теплота}$$

Для КУ тепловой баланс составляют на 1 кг твердого или жидкого топлива, или на 1 м³ газа, при нормальных условиях (273 К и 0,1013 МПа). С размерностью МДж/кг или МДж/м³. (ккал/кг, ккал/кг.)

Приходная часть теплового баланса:

$$Q_p^{\text{P}} = Q_1 + Q_2 + Q_3 + Q_4 + Q_5 + Q_6,$$

$$Q_p^P = Q_1 + Q_2 + Q_3 + Q_4 + Q_5 + Q_6,$$

где Q_p^P – располагаемое тепло, ккал/кг;

Q_1 – полезно используемое тепло, получаемое в виде пара или горячей воды, ккал/кг;

Q_2 – потеря тепла с уходящими из котла и выбрасываемыми в атмосферу продуктами сгорания (газами), ккал/кг;

Q_3 – потеря тепла от химической неполноты сгорания, ккал/кг;

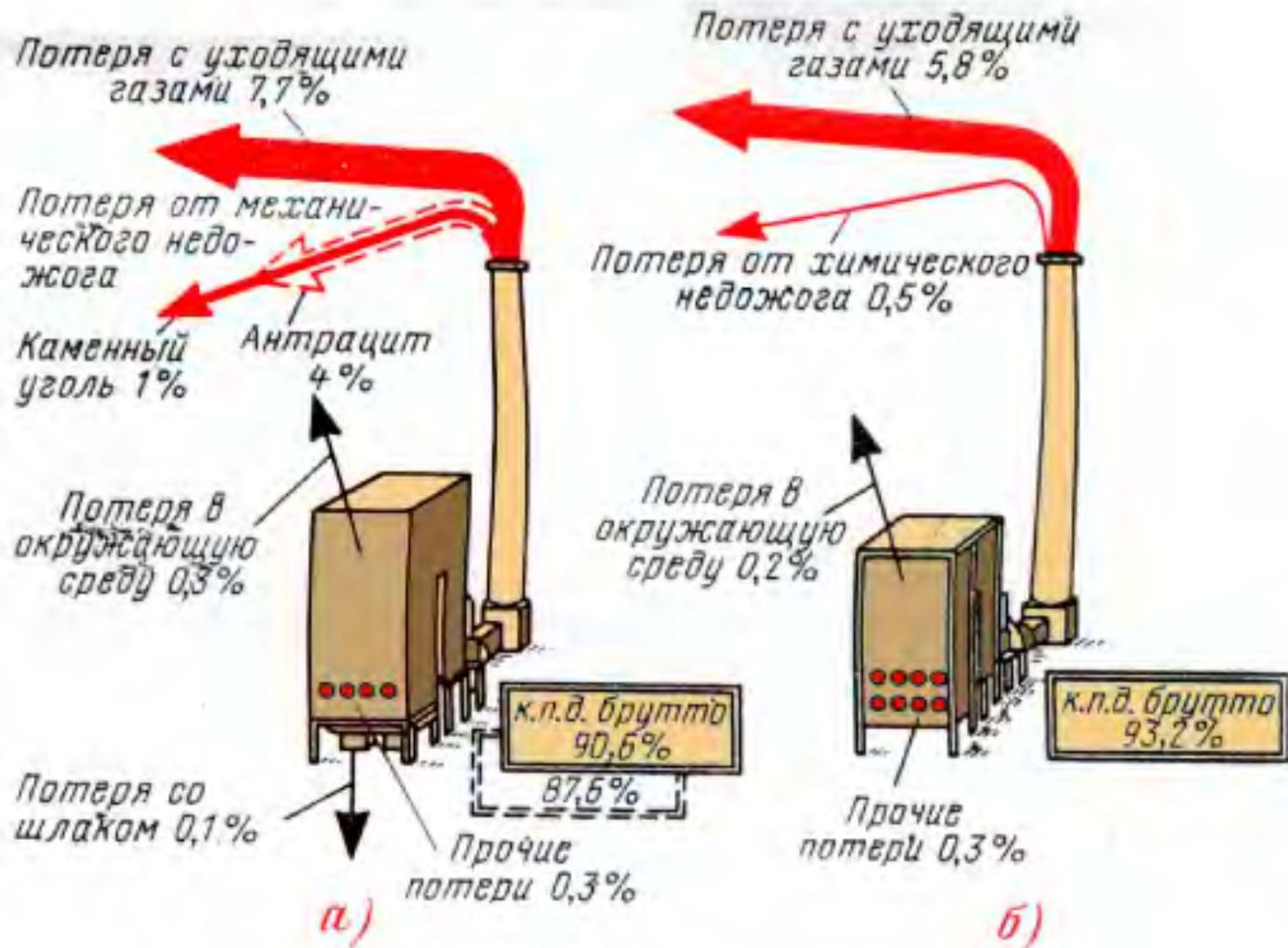
Q_4 – потеря тепла от механической неполноты сгорания (потери в провале, шлаке, уносе), ккал/кг;

Q_5 – потеря тепла всеми элементами котельного агрегата в окружающую среду, ккал/кг;

Q_6 – потеря с физическим теплом шлаков, ккал/кг.

$$Q_1 = Q_p^P - \sum Q_i \quad \text{КПД}(\eta) = \frac{Q_1}{Q_p^P} 100\%$$

Потери тепла и КПД



- А) при сжигании тв. топл. В) при сжигании газа и мазута.

Материальный баланс

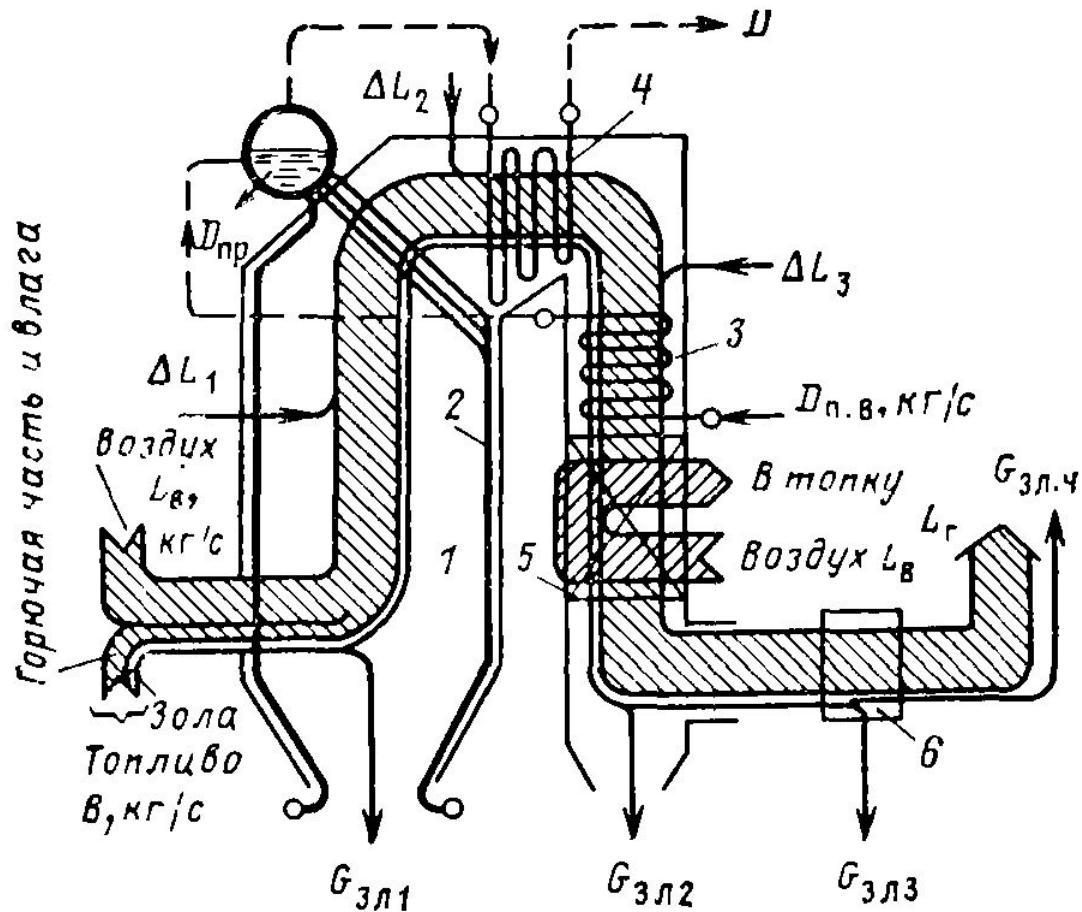


Рис. Схема материальных балансов котла

$$B + L_B + \sum \Delta L = L_G + \sum G_{зл}$$

B, L - количество топлива и окислителя, кг/с.

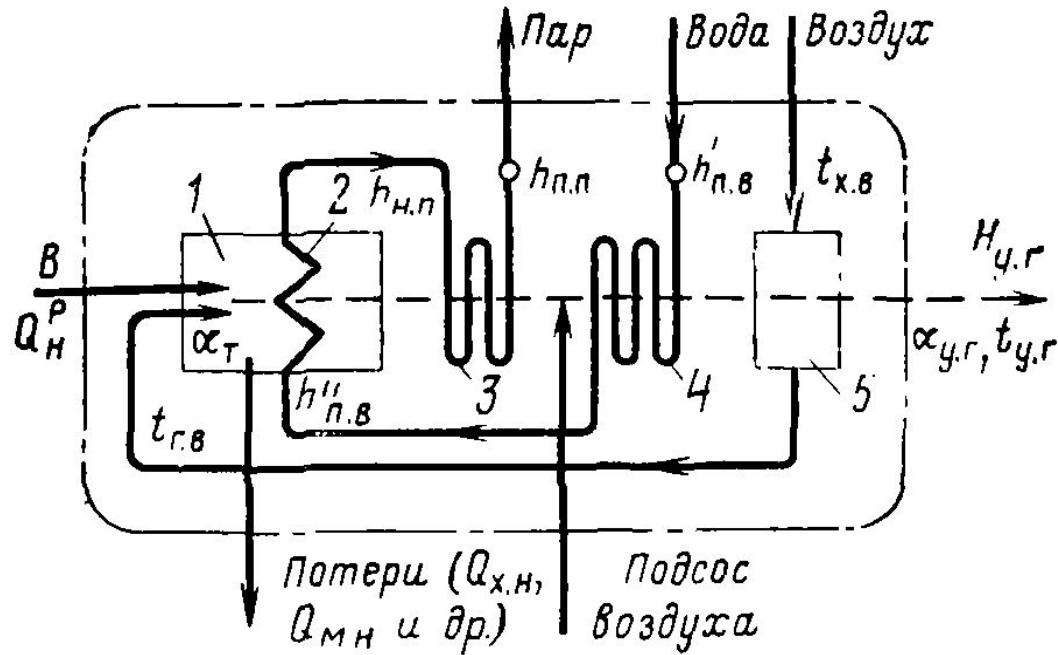
Материальный баланс нагреваемой среды

**Материальный баланс для
водопарового тракта котла**

$$D_{\text{пв}} = D + D_{\text{пр}}$$

**$D_{\text{пв}}$ - расход питательной воды; D -
расход пара для потребителя кг/с;
 $D_{\text{пр}}$ - расход продувки кг/с.**

ТЕПЛОТА, ПОЛЕЗНО ЗАТРАЧЕННАЯ НА ПРОИЗВОДСТВО ПАРА.



Теплота, воспринятая водой в экономайзере, МДж/кг (или МДж/м³),

$$Q_{\text{э}} = \frac{D}{B} (h''_{п.в} - h'_{п.в})$$

Тепловосприятие испарительных поверхностей МДж/кг (или МДж/м³),

$$Q_{\text{исп}} = \frac{D}{B} (h_{п.п} - h''_{п.в}).$$

Суммарное количество теплоты, пошедшее на выработку пара, МДж/м³

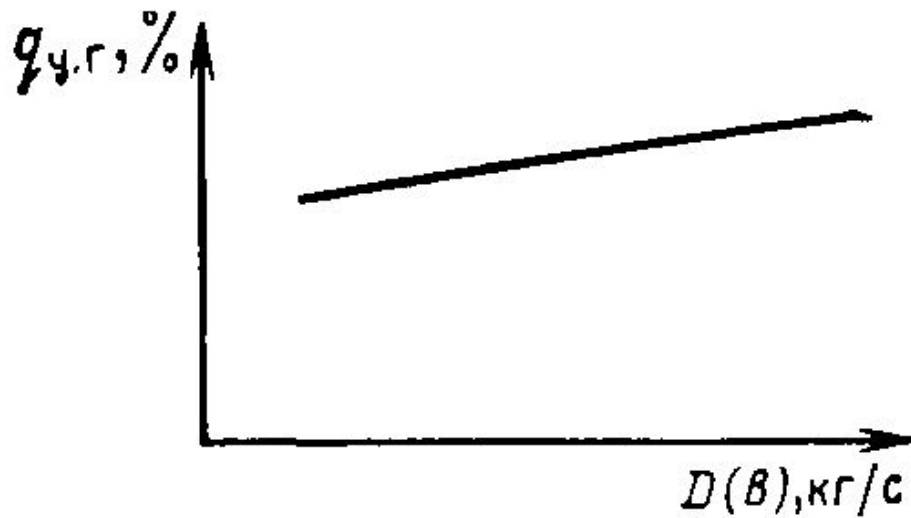
$$Q_{\text{пол}} = Q_{\text{э}} + Q_{\text{исп}} + Q_{п.п} = \frac{D}{B} (h_{п.п} - h'_{п.в})$$

Потеря теплоты с уходящими газами Q_2

Разница между энтальпией уходящих газов и теплотой, поступившей в котел с воздухом из окружающей среды представляет собой *потерю теплоты с уходящими газами*, МДж/кг (или МДж/м³),

$$Q_{у.г} = H_{у.г} - \alpha_{у.г} H_{х.в}^0 .$$

$$q_{у.г} = \frac{Q_{у.г}}{Q_D^p} 100 = \frac{(H_{у.г} - \alpha_{у.г} H_{х.в}^0) (100 - q_{м.п})}{Q_D^p}$$



Изменение q_2 в зависимости от производительности

Потеря теплоты от химического недожога Q_3 .

Углерод сгорает в углекислый газ CO_2 выделяя по 8050 ккал тепла на каждый килограмм углерода.

При недостаточном количестве свободного кислорода (неполным сгоранием) образуется - окись углерода или угарный газ CO при этом выделяется только 2370 ккал. (потенциал теплоты 5680 ккал).

В уходящих газах содержится небольшое количество водорода H_2 , метана CH_4 , которые могли бы также выделить тепло, если бы они сгорели.

Тепло, которое могло бы выделиться в топочной камере, если бы эти газообразные горючие догорели, представляет собой потерю от химического недожога Q_3 .

При сгорании жидкого и газообразного топлива эта потеря обычно не превышает 1% .

Потеря теплоты от механической неполноты сгорания Q_4

Горючие частицы, С углерод, Н водород, S сера, уносимые газообразными продуктами сгорания, и вместе со шлаком, а при слоевом сжигании провал частиц топлива через отверстия колосниковой решетки составляют Q_4 .

При сжигании твердого топлива Q_4 составляет: 10—12 %. Потеря теплоты от механической неполноты сгорания, МДж/кг, состоит из потерь *с провалом, со шлаком и с уносом*:

$$m = Q_4$$

При слс $Q_{m.n} = Q_{m.n}^{пр} + Q_{m.n}^{ш.л} + Q_{m.n}^{ун}$, составляющими потери со шлаком и провалом, при камерном сжигании — потеря с уносом.

где $G_{пр}$ — выход провала, кг/с; $Q_{m.n}^{пр} = \frac{G_{пр}}{B} Q_{пр}$, сгорания провала, МДж/кг, с учетом содержания горючих в провале $\Gamma_{пр}$, %

где $G_{шл}$ — выход шлака, кг; $Q_{m.n}^{ш.л} = \frac{G_{шл}}{B} Q_{шл}$, сгорания шлака, МДж/кг, с учетом содержания горючих в шлаке $\Gamma_{шл}$, %.

Потеря теплоты с уносом, связана с выносом из топки несгоревших (или частично сгоревших) частиц топлива.

$$Q_{\text{м.н}}^{\text{ун}} = \frac{G_{\text{ун}}}{B} Q_{\text{ун}},$$

где $G_{\text{ун}}$ — масса уноса, кг/с; $Q_{\text{ун}}$ — теплота сгорания уноса, МДж/кг, определяемая с учетом содержания горючих в уносе $G_{\text{ун}}$, %.

Потеря тепла в окружающую среду Q_5 .

Потеря тепла теряется через обмуровку или изоляцию газозвдушного тракта и затрачивается на нагревание окружающего воздуха.

$Q_5 = 1,3\%$ для котлов производительностью 20 т/час;

$Q_5 = 0,7\%$ для котлов 100 т/час; $Q_5 = 0,4\%$ для котлов порядка 400 т/час и

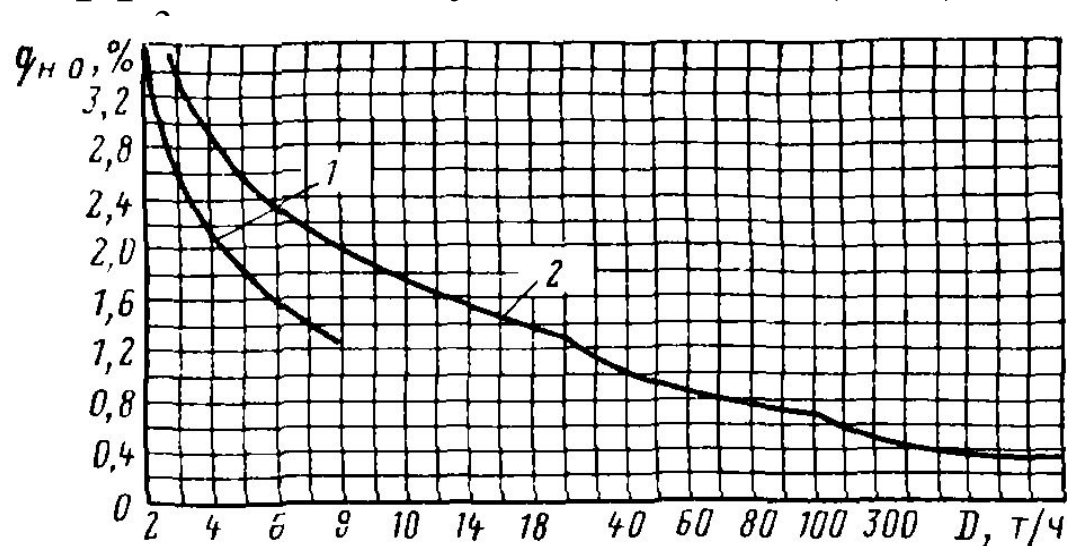
$Q_5 = 0,2\%$ для котлов высокого давления производительностью 1 000 т/час.

Потеря зависит от производительности котла и состояния обмуровки топки и изоляции газозвдухопроводов.

Потеря Q_5 МДж/кг (или МДж/м³), учитывает передачу теплоты конвекцией и излучением:

$$Q_{н.о} = \frac{\Sigma F_K}{B} \left\{ \alpha_K (t_{ст} - t_{х.в}) + C \left[\left(\frac{T_{ст}}{100} \right)^4 - \left(\frac{T_{о.н}}{100} \right)^4 \right] \right\}$$

где ΣF_K суммарная наружная площадь поверхности котла, $t_{ст}$ ($T_{ст}$), $t_{х.в}$, $T_{о.п}$ - температуры наружных стен котла, холодного воздуха, окружающих предметов α_K (К); — коэффициент теплоотдачи конвекцией, МВт/(м²*К); C — коэффициент излучения, МВт/(м²*К); B — расход топлива, кг/с



Зависимость потери теплоты от наружного охлаждения от паропроизводительности

$$q_{н.о} = q_{н.о}^{ном} \frac{D_{ном}}{D},$$

ПОТЕРЯ С ФИЗИЧЕСКОЙ ТЕПЛОТОЙ ШЛАКОВ.

ПОТЕРЯ ТЕПЛОТЫ С ОХЛАЖДАЮЩИМИ КОНСТРУКЦИЯМИ (ПАНЕЛЯМИ, БАЛКАМИ)

Потеря с физической теплотой удаляемого из топки шлака возникает при сжигании твердого топлива имеет высокую температуру. Потери составляют $q_{ф.ш} = 1 \div 2 \%$:

$$q_{ф.ш} = \frac{Q_{ф.ш}}{Q_p^p} 100 = \frac{a_{шл} A^p (ct)_{зл}}{Q_p^p},$$

Потери теплоты на охлаждение панелей и балок в слоевых топках

$$q_{охл} = \frac{0,116 F_{охл}}{BQ_{пол}} 100$$

где $F_{охл}$ — площадь лучевоспринимающей поверхности охлаждаемых деталей, обращенная в топку, м²; 0,116 — принимаемая плотность теплового потока на охлаждаемые поверхности, МВт/м²; $BQ_{пол}$ — количество теплоты, полезно затраченной в котле, МВт.

КПД котла

Отношение количества теплоты, полезной к затраченной на выработку пара Q_1 МВт, к теплоте топлива Q , МВт, является (КПД) котла по *прямому балансу*, %,

$$\eta_{\text{к}} = \frac{D (h_{\text{п.п}} - h'_{\text{п.в}})}{BQ_{\text{н}}^{\text{р}}} 100.$$

С учетом выработки перегретого и насыщенного пара, наличия продувки воды и вторичного перегрева пара КПД котла, %

$$\eta_{\text{к}} = \frac{D (h_{\text{п.п}} - h'_{\text{п.в}}) + D_{\text{пр}} (h_{\text{к.в}} - h'_{\text{п.в}}) + D_{\text{нас}} (h_{\text{нас}} - h'_{\text{п.в}}) + D_{\text{вт.п}} (h''_{\text{вт.п}} - h'_{\text{вт.п}})}{BQ_{\text{н}}^{\text{р}}} 100$$

Расход топлива, кг/с (или м³/с)

$$B = \frac{D (h_{\text{п.п}} - h'_{\text{п.в}})}{Q_{\text{н}}^{\text{р}} \eta_{\text{к}}} 100.$$

$$B = \frac{D (h_{\text{п.п}} - h'_{\text{п.в}}) + D_{\text{пр}} (h_{\text{к.в}} - h'_{\text{п.в}}) + D_{\text{нас}} (h_{\text{нас}} - h'_{\text{п.в}}) + D_{\text{вт.п}} (h''_{\text{вт.п}} - h'_{\text{вт.п}})}{Q_{\text{н}}^{\text{р}} \eta_{\text{к}}} 100.$$

КПД котла

КПД котла по *обратному балансу* — через тепловые потери.

Принимая располагаемую теплоту за 100%,

$$100 = q_{\text{пол}} + q_2 + q_3 + q_4 + q_5 - q_6$$

$$q_{\text{пол}} = 100 - q_2 - q_3 - q_4 - q_5 - q_6$$

$$q_{\text{пол}} = \eta_{\text{К}} = \frac{Q_{\text{пол}}}{Q_{\text{Н}}^{\text{Р}}} 100 \quad q_{\text{уг}} = q_2 = \frac{Q_{\text{уг}}}{Q_{\text{Н}}^{\text{Р}}} 100 \quad q_{\text{хн}} = q_3 = \frac{Q_{\text{хн}}}{Q_{\text{Н}}^{\text{Р}}} 100$$

(КПД) может быть (**брутто**) и (**нетто**).

КПД котла **брутто** число, показывающее, какая часть тепла, вводимого с топливом в котел, используется в нем для получения пар.

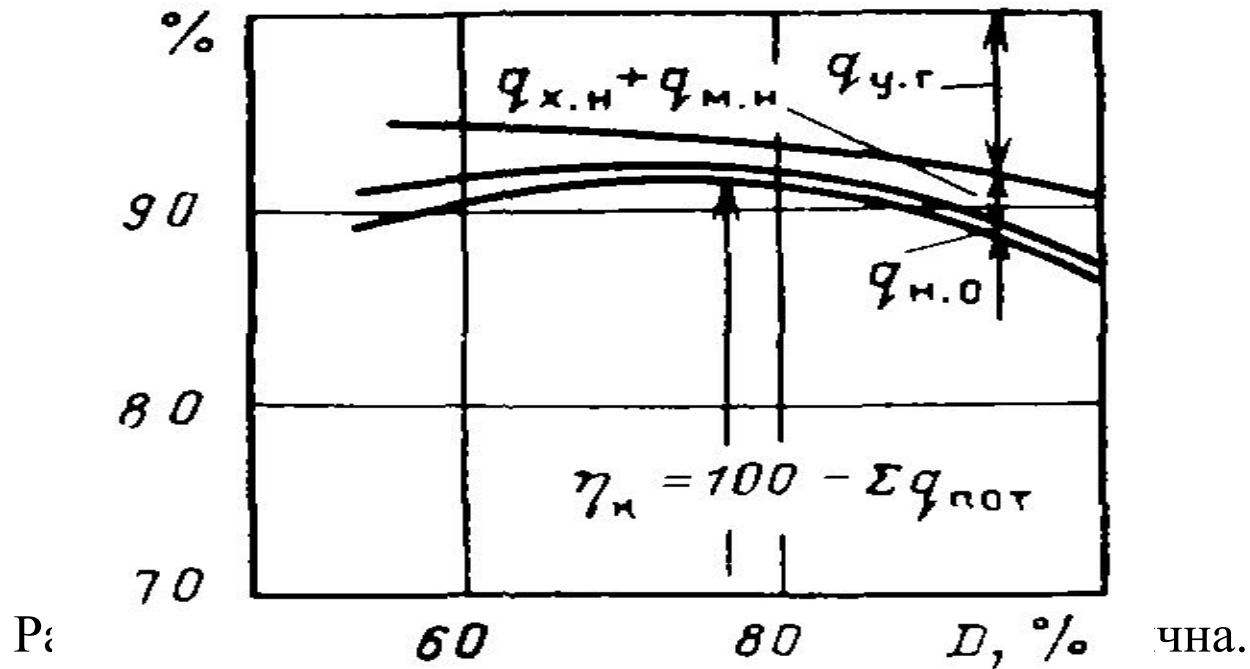
КПД котла **нетто** ($\eta_{\text{нетто}}$), в котором, учитывается и тепло, затрачиваемое на выработку расходуемой в котельной тепловой энергии.

$$\eta_{\text{нетто}} = \eta_{\text{бр}} - q_{\text{сн}}$$

КПД нетто котлов большой мощности примерно на 2-4% меньше брутто.

Зависимость КПД котла от нагрузки

Как это следует из рис значение КПД с изменением нагрузки меняется. При определенной нагрузке КПД имеет максимальное значение.



Интенсификация радиационного теплообмена

- - путем увеличения адиабатической температуры горения(за счет снижения избытка воздуха);
- - подогрев воздуха;
- - увеличение температуры газов;
- - очистки экранных труб от загрязнений;
- - повышение углового коэффициента χ (двухсветный экран).

Интенсификация конвективного теплообмена

- путем повышения скорости теплоносителя (продуктов сгорания) за счет уменьшения диаметра труб или канала для прохода газов;

Увеличение скорости газов лимитируется условиями надежности (золовой износ труб).

КОРРОЗИЯ ПОВЕРХНОСТЕЙ НАГРЕВА КОТЛОВ

коррозия - процесс разрушения металла в результате физико-химических процессов, возникающих при взаимодействии металла с омывающей его средой.

Различают: **внешнюю и внутреннюю.**

Внешняя коррозия поверхностей нагрева связана с составом дымовых газов и характером протекания процесса горения и температурным режимом.

Внутренняя коррозия на внутренней стороне соприкосающейся с паром или водой.

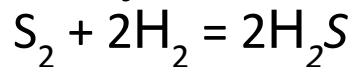
Внешняя коррозия

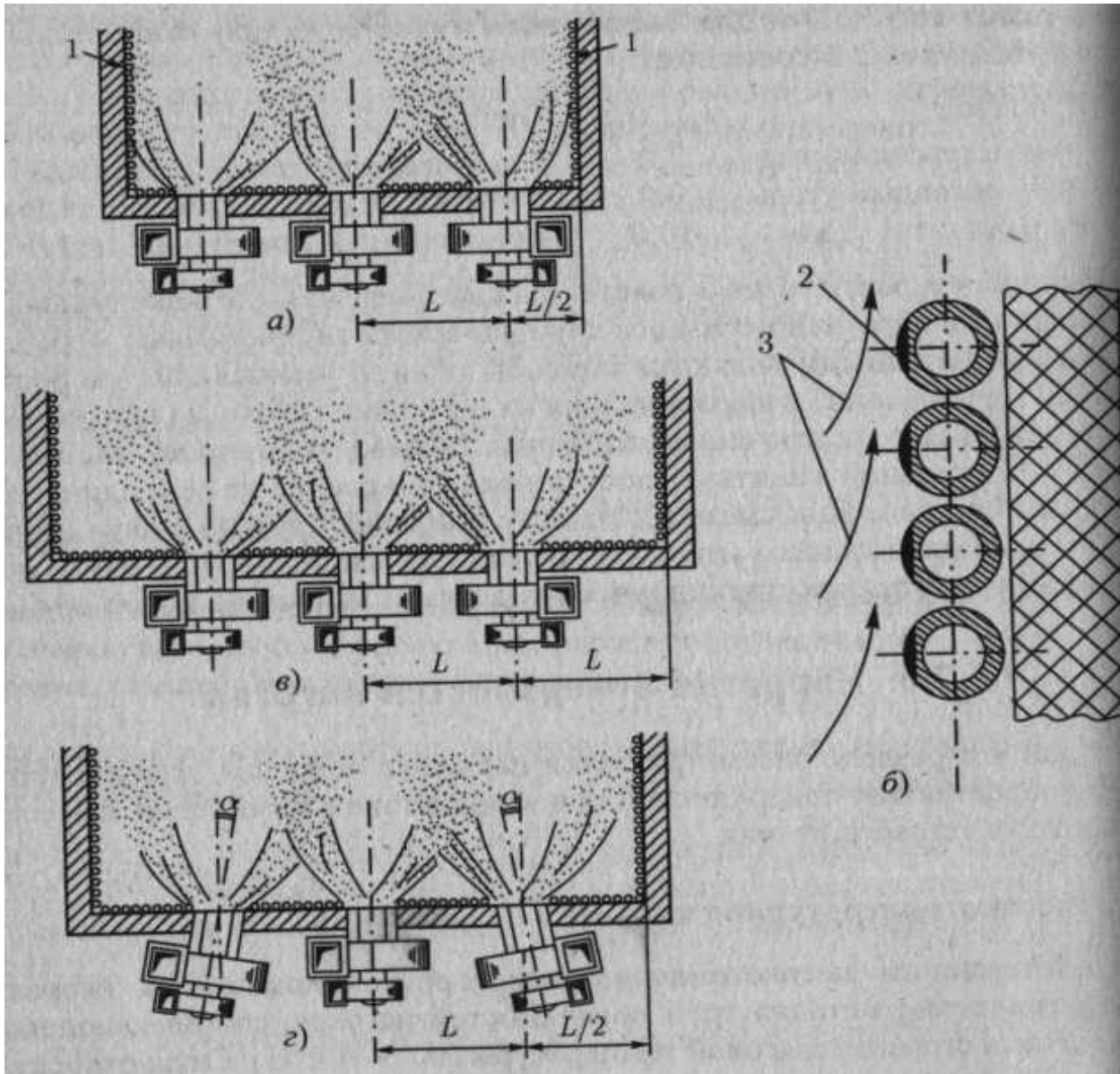
Высокотемпературная коррозия разрушение металла в зоне высоких температур более 700 С. (зона топочных экранов и пароперегревателей).

Наружная коррозия труб экранов

При сжигании топлив с малым выходом летучих и мазута с образованием вблизи труб концентрации H_2S . Коррозия развивается интенсивно на уровне горелок. (3-4 мм/год).

На образование H_2S влияет избыток воздуха. Недостаток кислорода приводит к образованию H_2S





Способы снижения коррозии ТЭ:

- обеспечить избыток воздуха 1,1
- Расстояние от стен
- крайние горелки развернуть на 5-10 гр к центру.

Высокотемпературная ванадиевая коррозия
(зона пароперегревателей и креплений С ТЕМПЕРАТУРОЙ
600С)

Тип коррозии характерный **только** при
сжигании мазутов, зола которых содержит
 V_2O_4 .

Образуются (с учетом других компонентов):

ванадаты $5V_2O_4Na_2O_2V_2O_4$

пиросульфаты натрия $Na_2S_2O_7$. *В виде пленки
на поверхности металла.*

Методы снижения

- *Снижение изб. Воздуха.*
- *Введение в зону горения щелочных присадок (раствор $MgCl$ или порошок доломит).*
- *Очистка мазута от примесей ванадия и натрия*
- *Снижение температуры перегр. пара. (545С)*

Низкотемпературная коррозия (в зоне воздухоподогревателей)

При содержании в потоке газов паров серной кислоты H_2SO_4 возникает сернокислотная коррозия.

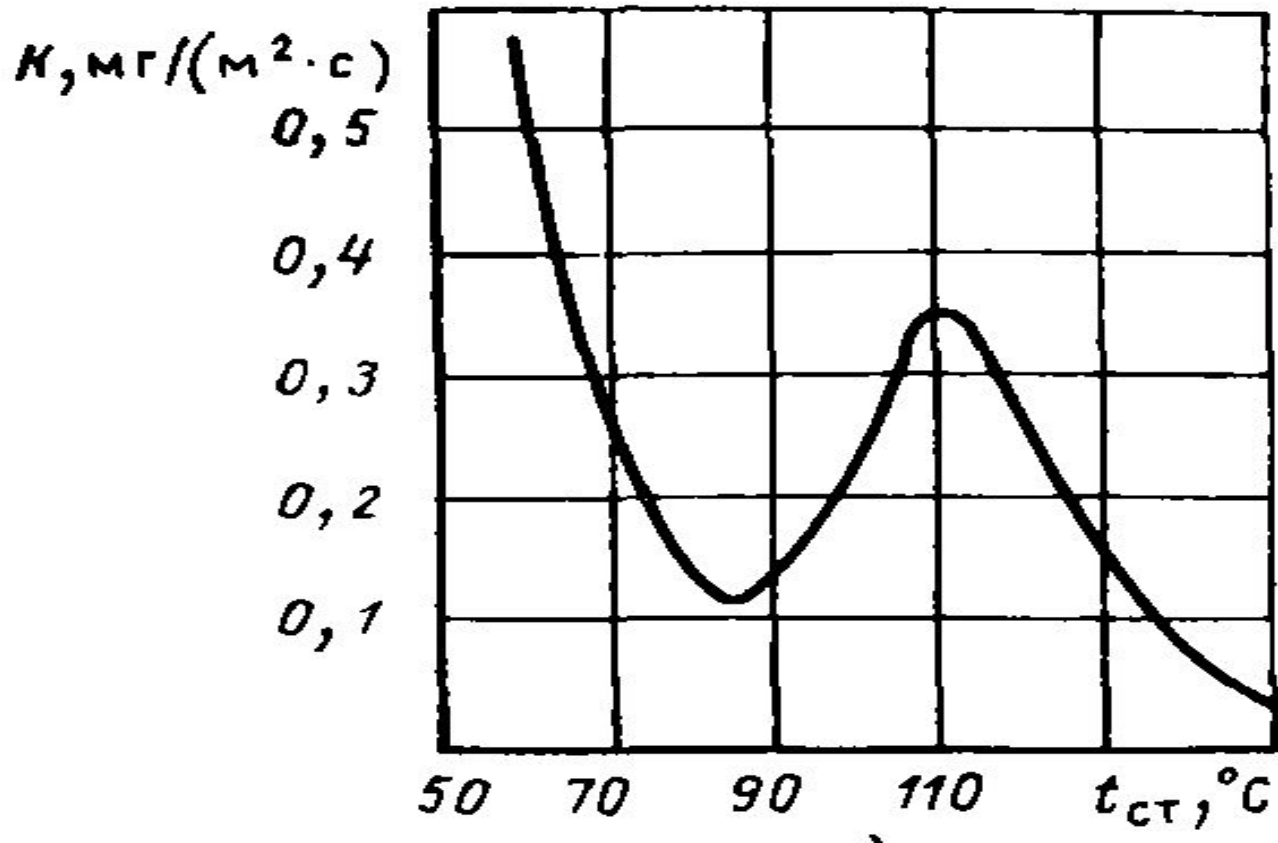
Условия начала сернокислой коррозии: если температура стенки окажется ниже температуры конденсации паров влаги.

Температура начала конденсации влаги (точка росы). Температура точки росы чистых водяных паров при парциальном давлении $P=0,01$ МПа, $t=45-54$ °С. (при содержании паров серной кислоты температура точки росы повышается до 140-160)

Температура образования жидкой серной кислоты:

$S^n = 0,012\%$ кг/МДж при 65°С,
 $S^n = 0,1-0,2 \%$ кг/МДж при 125—140 °С.

кислородную коррозию в воздухоподогревателе : Конденсация чистых водяных паров при отсутствии содержания в газах сернистых соединений приводит к (разъеданию труб)



Скорость коррозии от температуры стенки

При $t_{cm} > t_p$ скорость коррозии уменьшается, а при дальнейшем повышении температуры — снова возрастает.

При работе на твердом сернистом топливе в зоне температур 70—110 $^{\circ}\text{C}$ скорость коррозии не превышает 0,2 мм/год.

$$t_{\text{СТ}} = t_{\text{В}} + \frac{t_{\text{Г}} - t_{\text{В}}}{1 + \alpha_{\text{В}}/\alpha_{\text{Г}}},$$

где $t_{\text{СТ}}$ и $t_{\text{В}}$ — температуры продуктов сгорания на выходе из воздухоподогревателя и воздуха на входе в него, °С; $\alpha_{\text{В}}$ и $\alpha_{\text{Г}}$ — коэффициенты теплоотдачи со стороны воздуха и газа, Вт/(м²-К).

Температура ст. должна быть выше температуры точки росы ух. газов.

На 10-15С

Методы борьбы с низкотемпературной коррозией

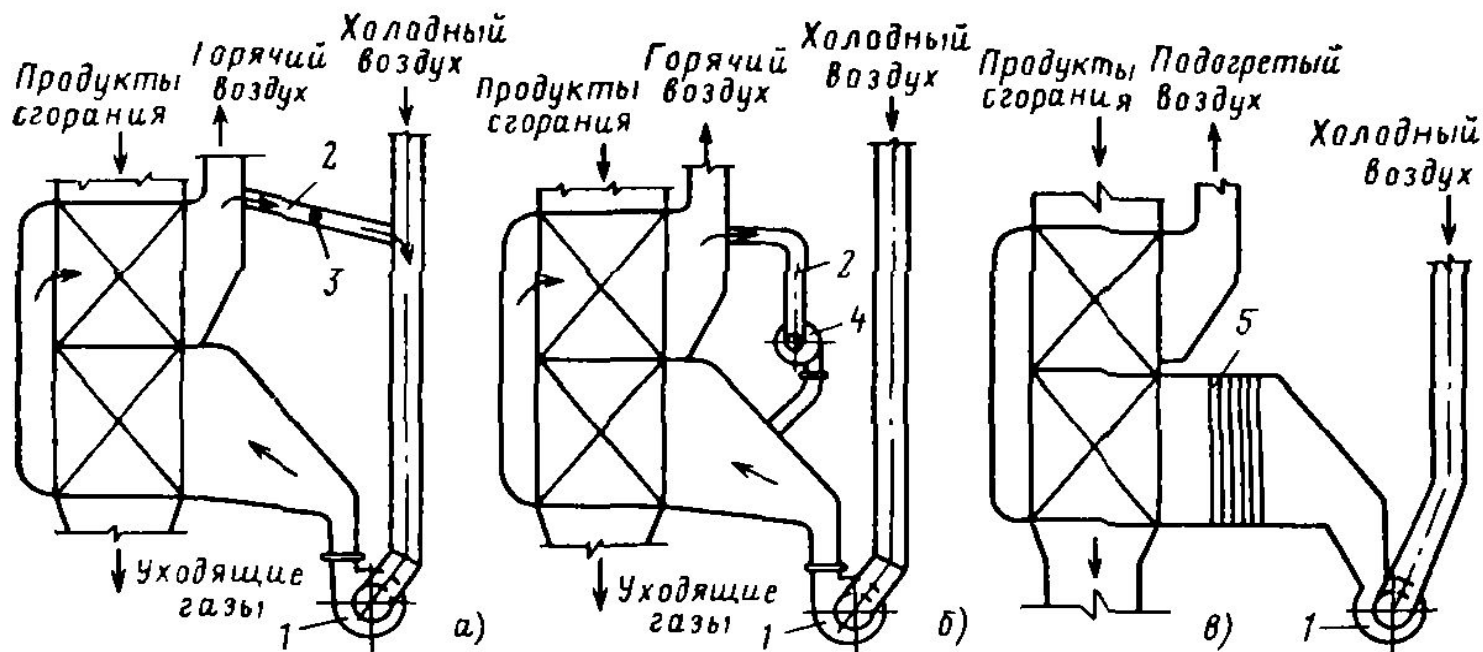
- целесообразно снижать избыток воздуха в топочной камере до величины = 1,02—1,05, (это уменьшает температуру точки росы).

$$t_{\text{р}} = t_{\text{к}} + \frac{\beta \sqrt[3]{S_{\text{пр}}}}{1,05^{4,19} \cdot a_{\text{уН}} A_{\text{пр}}}.$$

- температура точки росы уходящих газов, температура конденсации вод. паров 50-60 С, - содержание серы и зольность, - коэффициент зависящий от избытка воздуха.

повышение температуры поступающего воздуха:

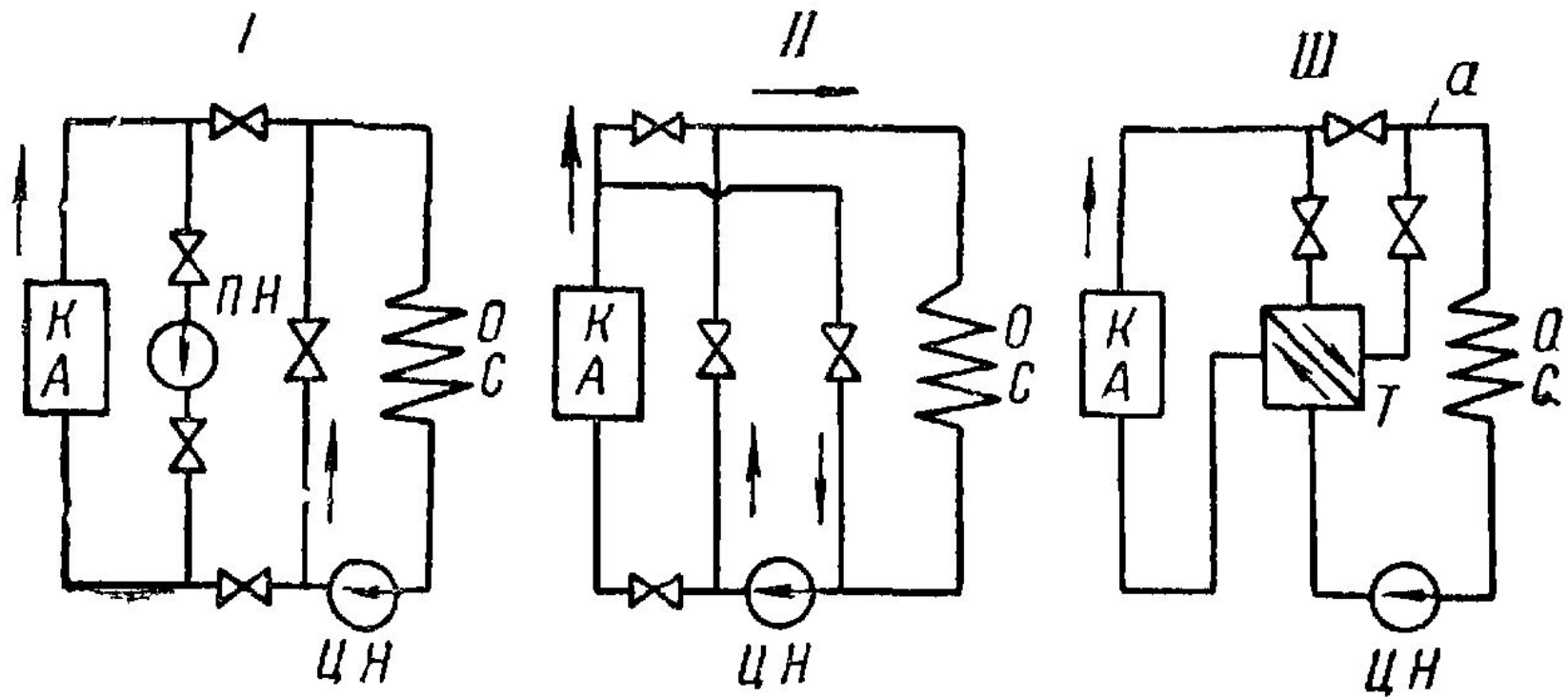
- путем рециркуляции горячего воздуха в воздухоподогревателе или предварительного подогрева воздуха в паровых подогревателях.



- Схемы повышения температуры воздуха, поступающего в ТВП а) регулирование шибером, б) рециркуляция с помощью вентилятора, в) калорифер.

Недостатки рециркуляции воздуха:

- снижает температурный напор в воздухоподогревателе,
- повышает температуру уходящих газов и расход электроэнергии на дутье. При применении отдельного вентилятора для рециркуляции воздуха загрузка вентилятора остается неизменной и расход электроэнергии на рециркуляцию воздуха несколько уменьшается.



Схемы для повышения температуры стенки выше температуры конденсации водяных паров (путем увеличения температуры питательной воды).

1- с насосом, без насоса , с теплообменником

Снижение низкотемпературной коррозии:

- в первом ходе воздухоподогревателя возможно применение эмалированных трубок или изготовление их из некорродирующих материалов.

- присадка доломита к мазуту, применяемая для предотвращения высокотемпературной коррозии, также снижает и низкотемпературную коррозию в экономайзерах и воздухоподогревателях.

Полностью избежать коррозии не удастся.

Теплообмен в топке

Источники излучения:

- слоевом сжигании: пламя горения летучих веществ, трехатомные газы, CO_2 , SO_2 , H_2O .
- факельное сжигание мазута и тв.топл: пламя горячих летучих, 3-х атомные газы, частицы кокса и золы.
- сжигание газа: объем горящего факела, 3-х атомные газы

Интенсивность излучения разделяется

- светящаяся часть
- полусветящаяся
- несветящаяся часть факела.

Светящаяся и полусветящаяся часть факела – твердые частицы (сажи и золы).

Несветящаяся часть- 3-х атомные газы.

Доля теплового излучения (Золовые частицы): 40-60% теплоты, 3-х атомных газов 20-30%.

Назначение расчета теплообмена в топке определение температуры на выходе из топки при заданных размерах топки

Тепловосприятие лучевоспринимающей поверхности идеальной системы Q Вт

$$Q = c_0 \left[\left(\frac{T_1}{100} \right)^4 - \left(\frac{T_{\Pi}}{100} \right)^4 \right],$$

Расчет топки производят по приближенным аналитическим зависимостям на основе экспериментальных данных.

- Закон Стефана Больцмана (уравнение радиационного теплообмена в топке).

$$Q'_л = a_T c_0 \psi_D F_{CT} (\bar{T}^4 - \bar{T}_{CT}^4) \cdot 10^{-3},$$

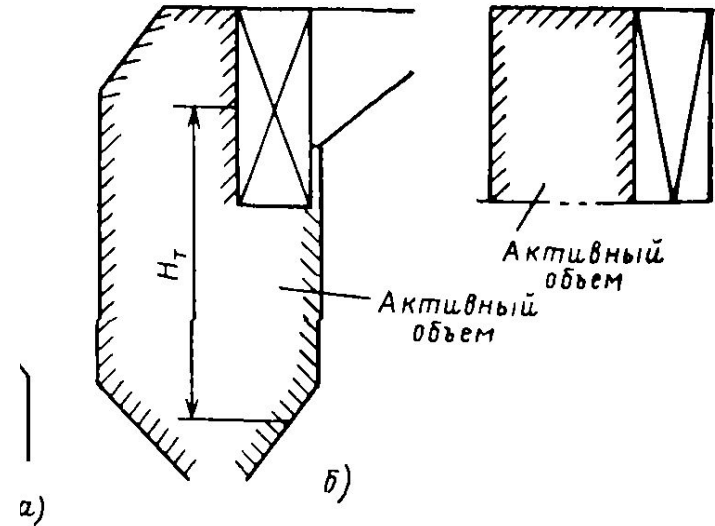
Тепловосприятие поверхности нагрева через тепловой баланс топки

$$Q'_л = \varphi B_p (Q_T - H''_T),$$

$$\varphi B_p (V_{\Gamma} c_{\Gamma})_{cp} T_a - \left(1 - \frac{\bar{T}_{\Gamma}''}{T_a}\right) = a_{\Gamma} c_0 \psi_{\Theta} F_{CT} \bar{T}^{1.103} \left[1 - \left(\frac{\bar{T}_{CT}}{T}\right)^4\right],$$

$$\Theta_{\Gamma}'' = \frac{Bo^{0.6}}{Ma_{\Gamma}^{0.6} + Bo^{0.6}}, \quad Bo = \frac{\varphi B_{\eta} V_{\Gamma} c_{\Gamma}}{c_0 \psi_{\Theta} F_{CT} T_a^3}$$

$$\vartheta_{\Gamma} = \frac{T_a}{M \left(\frac{5.76 \psi_{cp} F_{cp} a_{\Gamma} T_a^3}{10^{-8} \varphi B_p (V_{\Gamma} c_{\Gamma})_p} \right)^{0.6} + 1} - 273.$$



Площадь стен топочной камеры

$$F_{CT} = \frac{B_p Q_{\Gamma}}{5.76 \cdot 10^{-8} a_{\Gamma} \psi_{cp} M T_{\Gamma}'' T_a^3} \sqrt{\frac{1}{M^2} \left(\frac{T_a}{T_{\Gamma}''} - 1 \right)^2},$$

Полезное тепловыделение в топке

$$Q_{\Gamma} = Q_{\Gamma}^p \left(\frac{100 - q_3 - q_4 - q_6}{100 - q_4} \right) + Q_{\Gamma} + Q_{\Gamma, \text{ВН}} + r H_{\Gamma, \text{отб}},$$

$$V_{c_{cp}} = \frac{Q_{\Gamma} - H_{\Gamma}''}{\vartheta_a - \vartheta_{\Gamma}''},$$

$$a_{\Gamma} = \frac{a_{\phi} + (1 - a_{\phi}) \rho}{1 - (1 - a_{\phi})(1 - \psi_{cp})(1 - \rho)}, \quad \rho = R/F_{c_{\Gamma}}$$

$$a_{\Gamma} = \frac{a_{\phi}}{a_{\phi} + (1 - a_{\phi}) \psi_{cp}}. \quad a_{\phi} = 1 - e^{-\kappa \rho s},$$

$$\kappa = \kappa_{\Gamma} \rho_{RO_2} + \kappa_{3\pi} \mu_{3\pi} + \kappa_{KOKC} x_1 x_2,$$

$$a_{cB} = 1 - e^{-(\kappa_{\Gamma} \rho_{RO_2} + \kappa_c) \rho_5}$$

$$a_{\phi} = m a_{cB} + (1 - m) a_{\Gamma}, \quad s = 3,6 V_{\Gamma} / F_{c_{\Gamma}}, \quad a_{\Gamma} = 1 - e^{-\kappa_{\Gamma} \rho s}$$

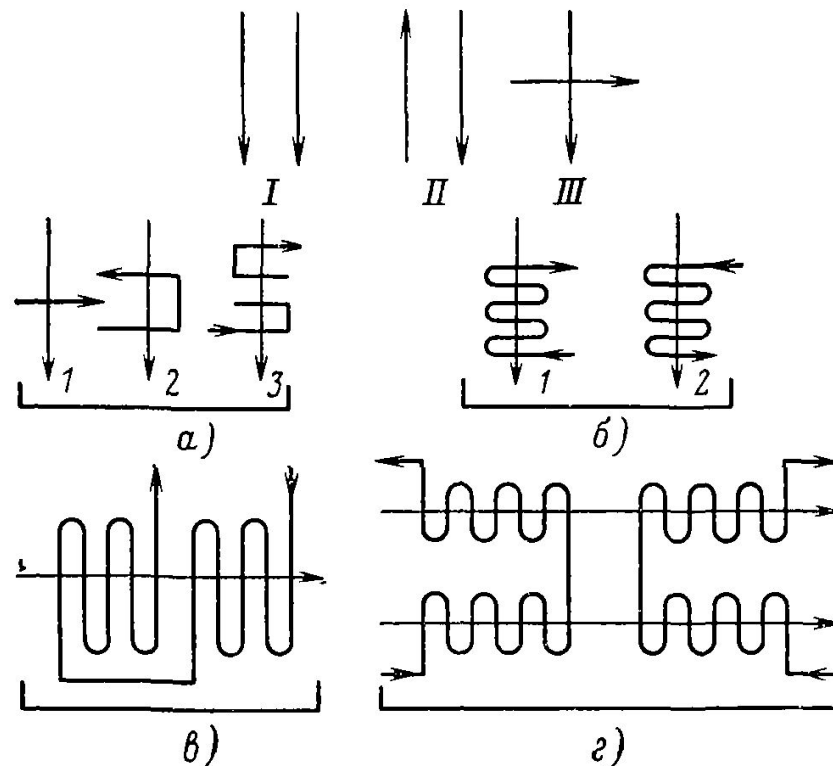
$$\psi = x_5^2.$$

Расчет теплообмена в конвективных поверхностях нагрева

- температурный напор
- схема движения теплоносителей
- коэффициент теплопередачи

$$\Delta t = \frac{\Delta t_{\sigma} - \Delta t_{\text{м}}}{\ln \frac{\Delta t_{\sigma}}{\Delta t_{\text{м}}}}$$

$$\Delta t_{\sigma} / \Delta t_{\text{м}} \leq 1,7 \quad \Delta t = (\Delta t_{\sigma} - \Delta t_{\text{м}}) / 2.$$



1- прямоток, 2- противоток, 3- перекрестный ток. а)- ТВП

1- одноходовой, 2- двухходовой перекрестный, 3- многократный перекрестный . Б) экономайзер многократно перекр ток, 1- прямоток, 2- противоток, в) пароперегреватель, многократный перекрестный ток, г) параллельно смешанный ток.

- Коэффициент теплопередачи: (толщина стенки, загрязнения, накипи).

$$\kappa = 1 / \left(\frac{1}{\alpha_1} + \frac{\delta_M}{\lambda_M} + \frac{\delta_H}{\lambda_H} + \frac{\delta_3}{\lambda_3} + \frac{1}{\alpha_2} \right),$$

- Коэффициент загрязнения: м К/Вт

$$\varepsilon = c_d c_{фр} \varepsilon_0 + \Delta\varepsilon,$$

- Коэффициент загрязнения, -поправки на диаметр трубы состав топлива
-поправка на вид топлива.
- Теплоотдача от продуктов сгорания к стенке:

$$\alpha_1 = \xi (\alpha_K + \alpha_T),$$

- - Коэффициент использования поверхности паревода,
- Коэффициент теплопередачи ширмы, $(1+Q/Q_л)$ - теплота воспринятая ширмой.

$$\kappa = \alpha_1 / \left[1 + \left(1 + \frac{Q_T}{Q} \right) \left(\varepsilon + \frac{1}{\alpha_2} \right) \right],$$

- Коэффициент теплопередачи пп, коэффициент теплопередачи ТВП

$$\kappa = \alpha_1 / \left[1 + \left(\varepsilon + \frac{1}{\alpha_2} \right) \alpha_1 \right].$$

$$\kappa = \xi (\alpha_1 \alpha_2) / (\alpha_1 + \alpha_2),$$

Коэффициент теплоотдачи конвекцией

Скорость газов

$$\omega_{\Gamma} = \frac{B_{\Gamma} V_{\Gamma} (\vartheta - 273)}{F 3600 \cdot 273},$$

Площадь живого сечения по газу при наружном поперечном обтекании труб

$$F = ab - z_1 ld,$$

Площадь живого сечения по газу при продольном обтекании труб

$$F = z \pi d_{\text{вн}}^2 / 4,$$

Коэффициент теплоотдачи для РВП

$$\alpha_{\text{R}} = A \frac{\lambda}{d_{\text{э}}} \left(\frac{\omega d_{\text{э}}}{\nu} \right)^{0,8} \text{Pr}^{0,4} C_t C_l.$$

$C_z \cdot C_s \cdot C_t \cdot C_d \cdot C_l$ - поправка на число труб и фракционный состав, температуру, диаметр, длину трубок.

Скорость воздуха

$$\omega_{\text{B}} = \frac{B_{\text{P}} \beta_{\text{ВП}} V_{\text{B}}^0 (\vartheta + 273)}{F 3600 \cdot 273},$$

Скорость пара

$$\omega_{\text{П}} = \frac{D v_{\text{ср}}}{3600 f},$$

Коэффициент теплоотдачи (поперечном омывании)

$$\alpha_{\text{K}} = 0,2 C_z C_s \frac{\lambda}{d} \left(\frac{\omega d}{\nu} \right)^{0,65} \text{Pr}^{0,33},$$

Коэффициент теплоотдачи ширм (продольном омывании)

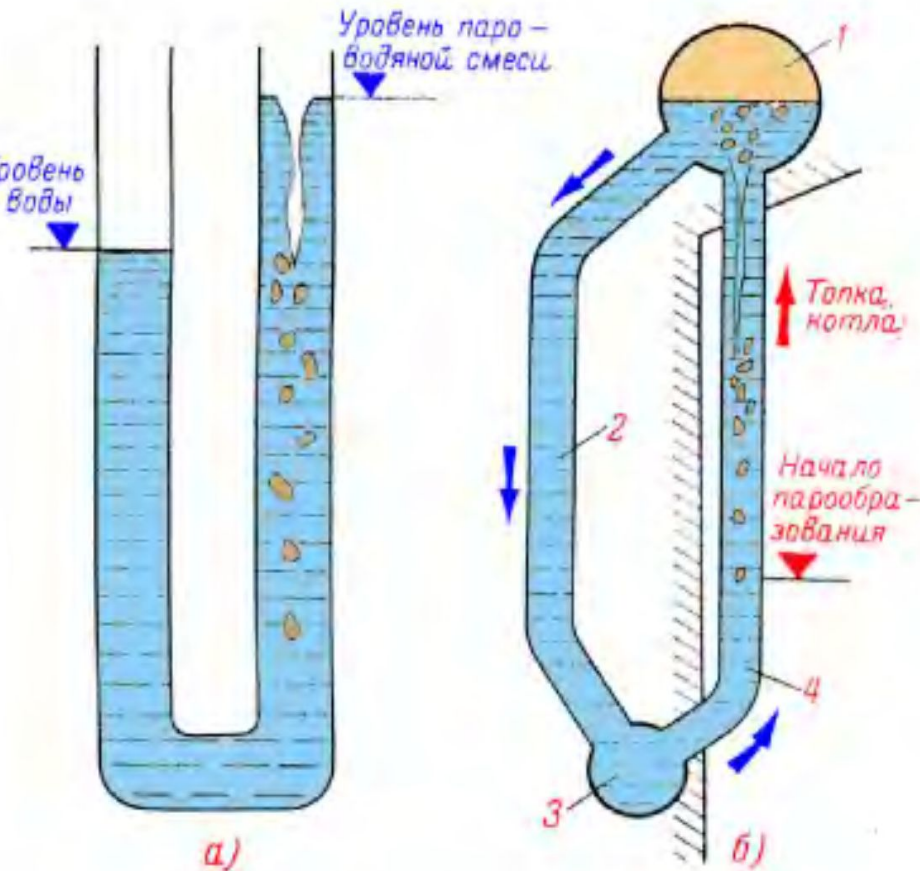
$$\alpha_{\text{K}} = C_s C_z \frac{\lambda}{d} \left(\frac{\omega d}{\nu} \right)^{0,6} \text{Pr}^{0,33},$$

Паровой котел с естественной циркуляцией

Движущий напор естественной циркуляции
 $S_{\text{дв}} \text{ (Н/м}^2 = \text{Па)},$

$$S_{\text{дв}} = H_{\text{п}} (\rho_{\text{оп}} - \bar{\rho}_{\text{см}})g$$

де $\rho_{\text{оп}}$, $\rho_{\text{см}}$ - соответствующая плотность воды в опускных трубах и средняя плотность пароводяной смеси в подъемных трубах, кг/м. куб.; g - ускорение свободного падения, м/с²; $H_{\text{п}}$ - высота паросодержащей части контура, м.



Схемы водопарового тракта котлов

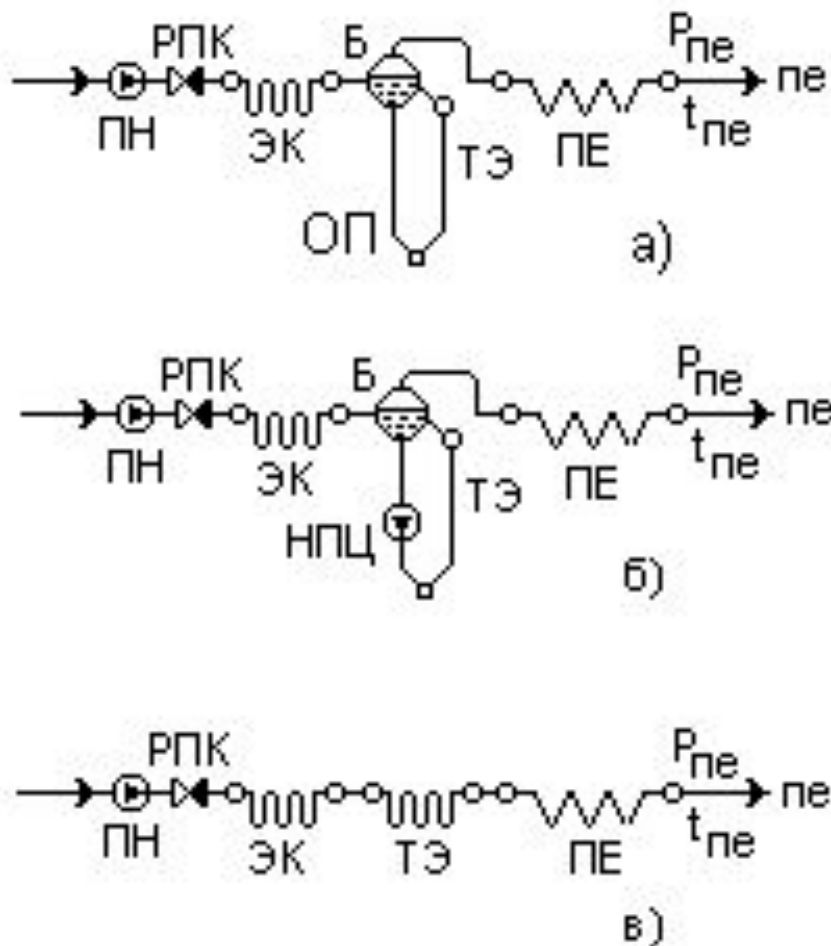
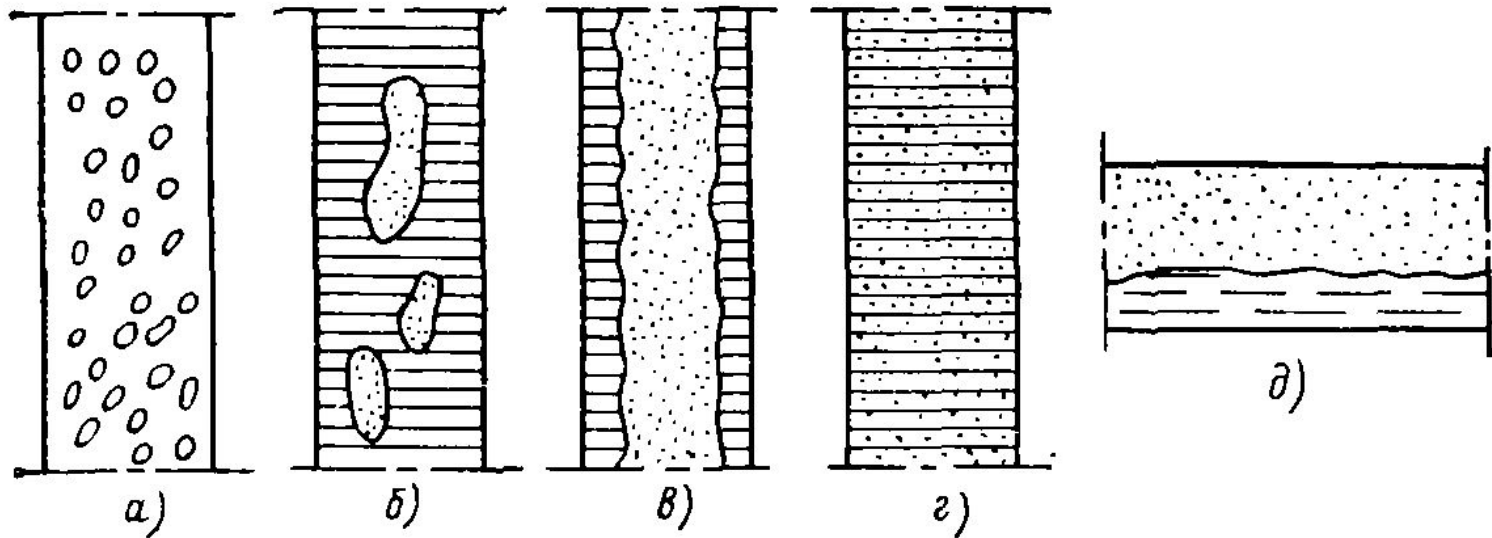


Рис. Схемы водопарового тракта котла: а - барабанного с естественной циркуляцией; б - барабанного с принудительной циркуляцией; в - прямоточного; ПН - питательный насос; РПК - регулятор питания котла; ЭК - экономайзер; ТЭ - топочные экраны; ПЕ - пароперегреватель; пе - перегретый пар; ОП - опускные трубы; НПЦ - насос принудительной циркуляции; Б - барабан.



- Структура пароводяной смеси в трубе:
 - **а** — пузырьковая; **б** — снарядная; **в** — стержневая; **г** — эмульсионная; **д** — расслоенного потока в горизонтальной трубе

Пузырьковая структура, при которой мелкие пузырьки пара относительно равномерно распределены по сечению трубы, возникает при небольшом паросодержании и малой скорости пароводяной смеси в вертикальной трубе.

Снарядная структура, при которой образуются крупные паровые пузырьки, занимающие среднюю часть сечения трубы и отделенные друг от друга и стенки тонким слоем.

Стержневая — структура, при которой в среднем сечении трубы движется сплошной поток пара с взвешенными в нем каплями воды. По стенке при этом движется слой жидкости, толщина которого уменьшается с ростом паросодержания и скорости потока.

Эмульсионная — структура, при которой основная масса воды срывается со стенки и уносится в виде капель в потоке пара. На стенке остается тонкая водяная пленка.

Потеря давления на трение для однофазного турбулентного потока ,
Па,

$$\Delta p_{\text{тр}} = \lambda_0 l \rho \omega^2 / 2,$$

где $\lambda_0 = \lambda / d_{\text{вм}}$ — приведенный коэффициент трения; λ — коэффициент трения, зависящий от относительной шероховатости поверхности трубы $k = k' / d$; l — длина участка, м.

$$\lambda = \frac{l}{4 \left(\lg 3,7 \frac{d}{k'} \right)^2},$$

Потеря давления на трение при двухфазном потоке при переменном паросодержании в нем $\Delta p_{\text{тр}}$, Па,

$$\Delta p_{\text{тр}} = \lambda_0 \frac{\omega_0^2 \rho'}{2} \left[1 + \bar{x} \bar{\psi} \left(\frac{\rho'}{\rho''} - 1 \right) \right],$$

где \bar{x} — среднее паросодержание на участке; ρ' и ρ'' — плотности воды и пара при температуре насыщения, кг/м³;

ω_0 — скорость циркуляции, м/с; $\bar{\psi}$ — коэффициент, учитывающий влияние структуры потока. (Например, при паросодержании $\bar{x} < 0,7$, давлении 1С МПа и скорости циркуляции $\omega_0 = 1,6$ м/с, $\bar{\psi} = 1,1$).

Потеря давления за счет местных сопротивлений при **однофазном** потоке Δp_m , Па:

$$\Delta p_m = \xi_m \rho \omega^2 / 2,$$

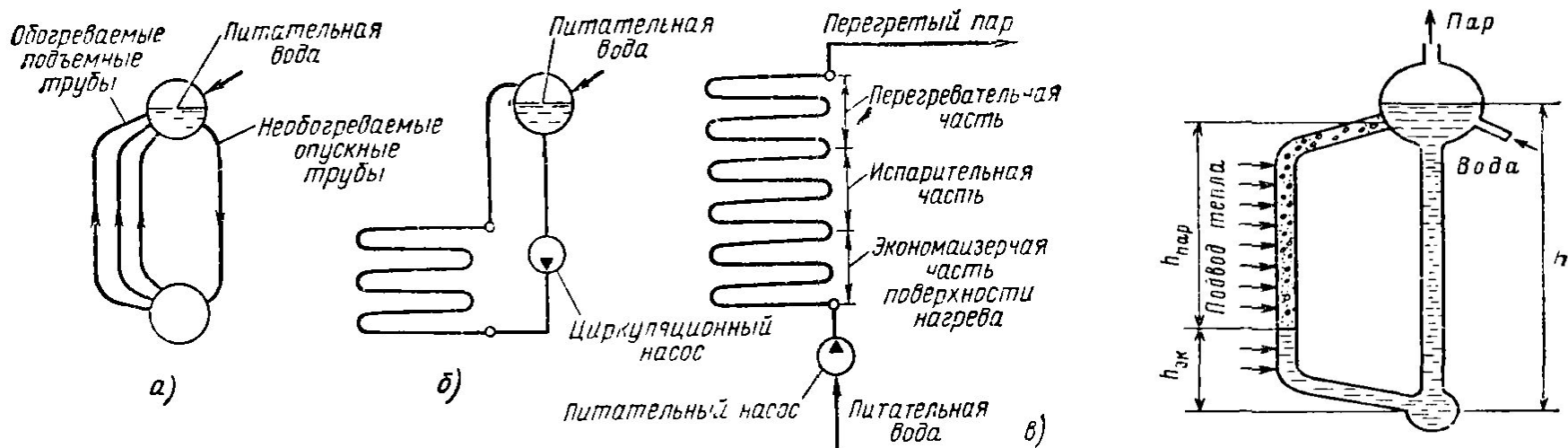
Потеря давления в местных сопротивлениях при **двухфазном** потоке, Па,

$$\Delta p_m = \xi'_m \frac{\omega^2 \rho'}{2} \left[1 + x \left(\frac{\rho'}{\rho''} - 1 \right) \right],$$

Перепад давлений в общем виде Па,

$$\Sigma \Delta p_{эл} = \Delta p_{тр} + \Sigma \Delta p_m + \Delta p_{кол} + \Delta p_{уск} + \Delta p_{нив},$$

$\Delta p_{эл}$ — гидравлическое сопротивление в элементе, Па; $\Delta p_{тр}$ — потеря давления на трение, Па; Δp_m — потери давления в местных сопротивлениях, Па; $\Delta p_{кол}$ — суммарное изменение давления в коллекторах, Па; $\Delta p_{уск}$ — потеря давления от ускорения потока, Па; $\Delta p_{нив}$ — нивелирный перепад давлений, Па.



Гидродинамика котлов с естественной циркуляцией

Давление столба пароводяной смеси $l\gamma_{см}$
 сумма давлений столба воды и столба пароводяной смеси, Па,

$$l\gamma_{см} = l_{эк} \gamma' + l_{пар} \gamma_{см}, \quad \gamma_{см} = (1 - \varphi) \gamma' + \varphi \gamma''$$

где $\gamma_{см}$ — средний удельный вес пароводяной смеси (напорный удел $\gamma_{см}$ вес смеси), Н/м³.

Общая высота контура.

$$l = l_{эк} + l_{пар}$$

Движущий напор

$$S = l_{\text{пар}} (\gamma' - \gamma_{\text{см}}).$$

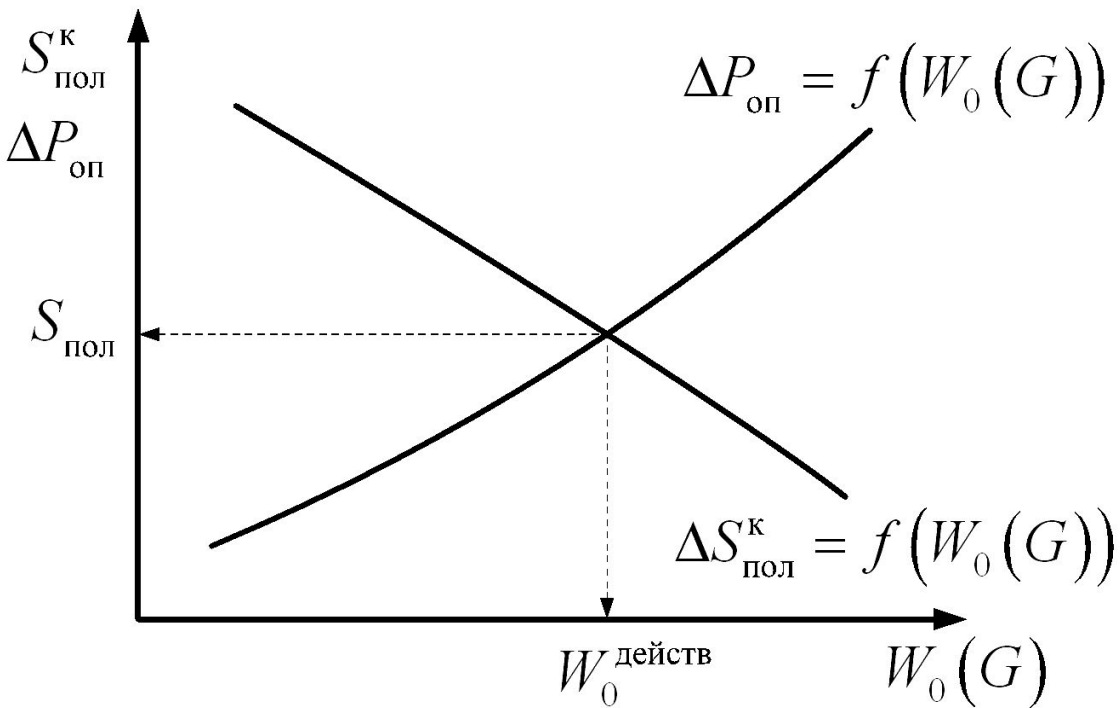
Движущее давление преодолевает сопротивление в подъемных и опускных трубах.

$$S = S_{\rho_{\text{под}}} + S_{\rho_{\text{оп}}},$$

полезное давление: Разность движущего давления и сопротивления подъемной части циркуляционного контура составляет, расходуемое на преодоление сопротивлений опускной части контура:

$$S_{\text{пол}} = S - \Sigma \rho_{\text{под}},$$

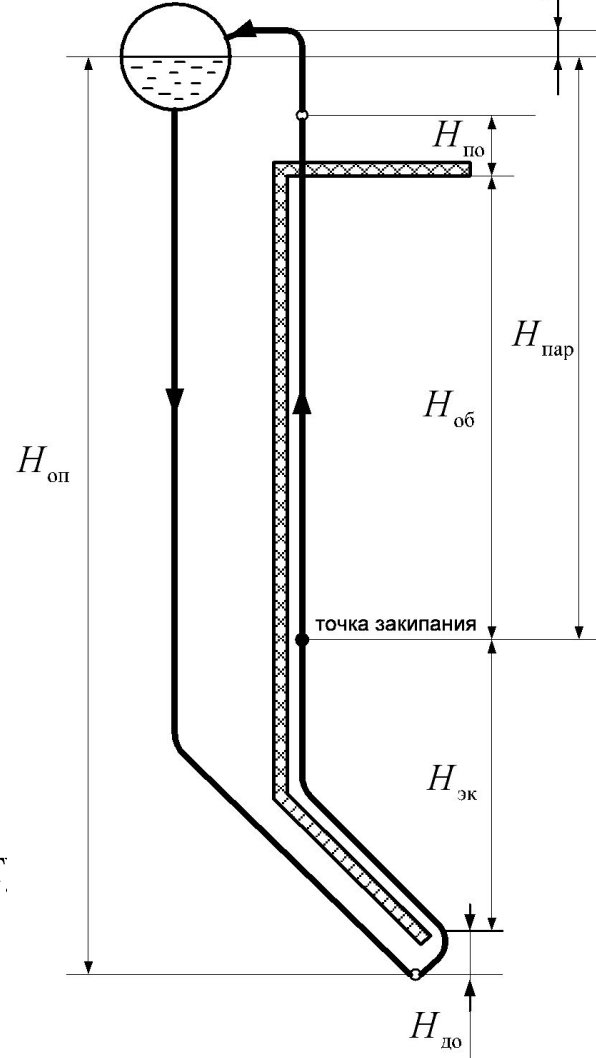
$$S_{\text{пол}} - \Sigma \rho_{\text{оп}} = 0.$$



Гидравлическая характеристика циркуляционного контура

Расчетная точка А

По истинному значению G определяются действительная скорость циркуляции W_0 и кратность циркуляции контура k



Надежность циркуляции.

При однофазном потоке:

- охлаждение обогреваемых труб,

При двухфазном потоке:

- смачивание металла водой (для хорошей теплоотдачи от стенок труб необходимо непрерывное).

Застой и опрокидывание циркуляции

Режимы работы испарительных поверхностей при которых пароводяная смесь в обогреваемых подъемных трубах может остановиться или пойти вниз, а не вверх.

застой циркуляции

застой паровых пузырей в отдельных участках трубы отводы, гиббы и пр.

Последствия: (В испарительной трубе, может образоваться насыщенный или перегретый пар.

Причина: недостаточный полезный напор.

опрокидыванием циркуляции.

Движение пароводяной смеси вниз в подъемной трубе.

Надежность циркуляции

- скорость воды на входе в оп трубы должна быть менее 0,4м/с,
- давление на входе в опускные трубы меньше давления в барабане

ВОДНЫЙ РЕЖИМ И КАЧЕСТВО ПАРА КОТЛОВ

Надежная и экономичная работа котла возможна при обеспечении отсутствия внутренних **отложений** на поверхностях нагрева, снижении до возможного минимума коррозии конструкционных материалов и получении в котле пара высокой чистоты.

Водный режим, включает в себя обработку питательной воды в сочетании с определенными конструктивными мероприятиями и соответствующую очистку питательной и добавочной воды от имеющихся в них газообразных и твердых примесей. (твердые примеси в растворенном и взвешенном состоянии).

ОБРАЗОВАНИЕ НАКИПЕЙ И ТРЕБОВАНИЯ К ПИТАТЕЛЬНОЙ ВОДЕ

Образование накипи.

С питательной водой в котлы поступают минеральные примеси, соединения кальция и магния, оксиды железа, алюминия, меди и пр.

Примеси:

- **труднорастворимые.** Соединения Ca и Mg: сульфат CaSO_4 , карбонаты CaCO_3 , MgCO_3 , силикаты CaSiO_3 , MgSiO_3 , гидроксиды Ca(OH)_2 , Mg(OH)_2 .

Соли и гидроксиды Ca и Mg, оксиды конструкционных материалов.

- **легкорастворимые.** Сульфат MgSO_4 , хлориды CaCl_2 , MgCl_2 , бикарбонаты $\text{Ca(HCO}_3)_2$, $\text{Mg(HCO}_3)_2$. Все натриевые соединения обладают высокой растворимостью в воде.

Основные группы отложений.

Железооксидные отложения. продукты коррозии железа. В составе отложений оксидов железа более 90-95%.

При докритическом давлении в барабанных и прямоточных котлах по мере увеличения давления и улучшения системы подготовки воды доля железооксидных отложений также растет. Магнетит Fe_3O_4 , (Fe_2O_3) шламовые осадки.

Щелочноземельные отложения. Соединения кальция и магния попадают в питательную воду с присосами в конденсаторе и с добавочной водой. В котловой воде присутствуют: CaSiO_3 , CaSO_4 , CaCO_3 , CaCl_2 и др.

Отложения соединений меди. Оксиды меди в питательной воде появляются в результате коррозии латунных труб конденсатора, ПНД деталей насоса, содержащих медь.

По мере испарения воды, примеси солей жидкости $\text{Ca}(\text{HCO}_3)_2$, $\text{Mg}(\text{HCO}_3)_2$, CaCO_2 , MgCO_2 и др после наступления состояния насыщения начинают выпадать из воды в **виде кристаллов.**

Центры кристаллизации: шероховатости на поверхностях нагрева (образуют плотные, и прочные отложения — накипь), а также взвешенные и коллоидные частицы, находящиеся в воде котла. Вещества, кристаллизующиеся в объеме воды, образуют взвешенные в ней частицы—шлам.

Кальциевая и магниевая накипи, CaSO_4 , CaSiO_3 , 5CaO , $5\text{SiO}_2 \cdot \text{H}_2\text{O}$, CaCO_2 , $\text{Mg}(\text{OH})_2$.
Накипь имеет низкую теплопроводность 0,1—0,2 Вт/(м·К).

Накипь приводит к **резкому ухудшению условий охлаждения** металла поверхностей нагрева и вследствие этого к повышению его температуры.

- в области высоких температур (экраны, фестоны, первые ряды труб конвективного пучка), температура металла может превысить предельную по условиям прочности, после чего начинается образование **отдулин с утоньшением стенки трубы.**

Накипь в поверхностях нагрева, расположенных в зоне более низких температур, приводит к снижению КПД котла в результате уменьшения коэффициента теплопередачи и связанного с этим повышения **температуры уходящих газов.**

Содержание в воде соединений кремниевой кислоты H_2SiO_3 .

В пароперегревателе, H_2SiO_3 разлагается с выделением H_2O и появляется SiO_2 . Попадая в турбину вместе, SiO_2 образует на ее лопатках нерастворимые соединения, которые приводят к ухудшению экономичности и надежности работы турбины и необходимости ее останова для удаления отложений.

содержание в воде минеральных масел и тяжелых нефтепродуктов

Отложение малотеплопроводной пленки масла или нефтепродуктов ухудшает условия **охлаждения поверхностей нагрева и оказывает такое же влияние, как** **и** **накипь.**

Показатели качества питательной воды котлов

1. солесодержание — суммарная концентрация в воде катионов и анионов, определяемая по общему ионному составу, мг/кг;

2. жесткость воды — общая суммарная концентрация ионов кальция и магния, мкг-экв/кг;

$$Ж_0 = Ж_{Ca} + Ж_{Mg};$$

3. щелочность воды - общая $Щ_0$ — сумма эквивалентных концентраций в растворе анионов слабых кислот и ионов гидроксила NaOH (едкий натр), Na_2CO_3 (кальционированная сода) мг-экв/кг;

4. кремнесодержание — общая концентрация в воде кремнесодержащих соединений, выраженная в пересчете на SiO_2 ;

5. показатель концентрации водородных ионов (pH)
характеризующий реакцию воды (кислая, щелочная, нейтральная) ;
 $[H^+] > [OH^-]$ раствор является кислый;
 $[OH^-] > [H^+]$ — щелочной.

6. Содержание растворенных газов в воде — O_2 , CO_2

7. Соединения железа, меди, нитритов и нитратов (мкг/кг), масла и тяжелые нефтепродукты (мг/кг).

Показатели качества питательной воды

Показатель	Давление МПа		
	до 4	4—10	выше 10
Общая жесткость, мкг-экв/кг	5	3	1
Содержание кремния в пересчете на SiO ₂ , мкг/кг	—	80	40
Содержание O ₂ , мкг/кг	20	20	10
Содержание соединений железа, мкг/кг	200	100	30
Содержание соединений меди, мкг/кг	20	20	5
рН при 25 °С	9,1±0,1		
Свободная СО ₂	Отсутствует		

Таблица 12.2

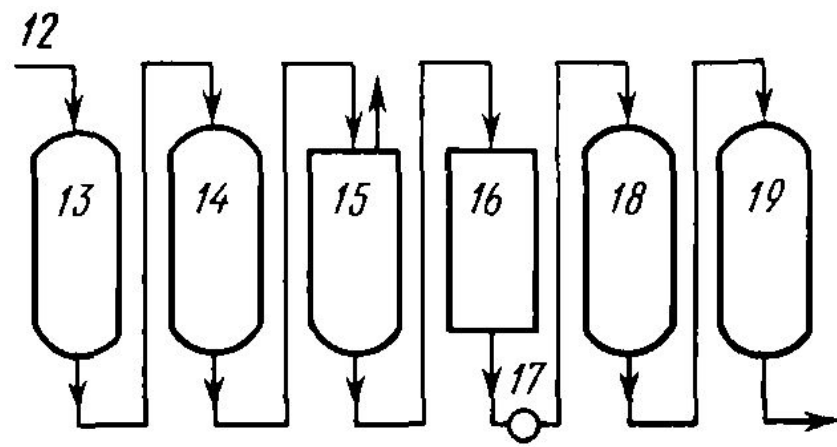
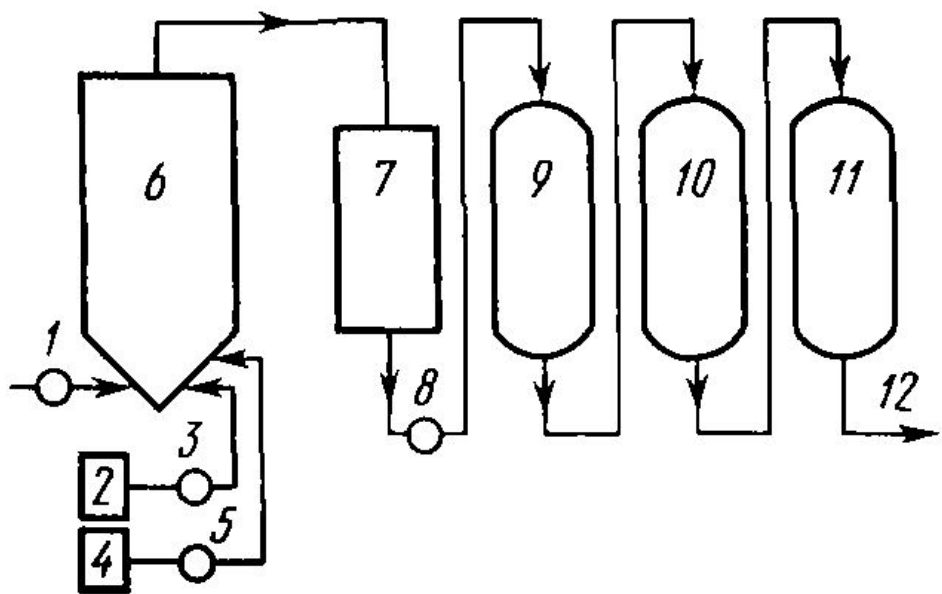
Нормы качества питательной воды

Нормируемая величина	Барабанные котлы, р=13,8 МПа	Прямоточные котлы СКД
Общая жесткость, мкг-экв/кг, не более	1	0,2
Соединения натрия (Na), мкг/кг, не более	50	5
Соединения железа (Fe), мкг/кг, не более	20	10
Соединения меди (Cu), мкг/кг, не более	5	5
Масла, мкг/кг, не более	300	100
Кремниевая кислота (SiO ₃), мкг/кг, не более	40	15
Значение pH (при обессоленной добавочной воде)	9,1±0,1	ГВР: 9,1±0,1 НОВР: 7,0±0,5 НОВРЦ: 8,0±0,5 ГВР: 7,7±0,2
Удельная электрическая проводимость, мкСм/см, не более	-	0,3
Растворенный O ₂ после деаэратора, мкг/кг:	До 10	-
При гидразинно-амиажном режиме	-	До 10
При окислительных режимах	-	От 100 до 400

Схемы обработки добавочной воды

Na-катионирование	ТЭС и промышленные котельные с барабанными котлами низкого давления. Подготовка воды для теплосети
Н — Na-катионирование, ионирование	То же с котлами среднего давления
Химическое обессоливание в две ступени	То же при промежуточном перегреве пара. ТЭС с прямоточными котлами
Химическое обессоливание в три ступени	Котлы сверхвысокого давления. Подготовка воды для АЭС
Испарительные установки	То же для химического обессоливания и обескремнивания при высокой минерализации исходной воды

Коррекционный метод обработки добавочной
В котловую воду вводят специальные реагенты коррекционные вещества, анионы которых связывают и осаждают в виде шлама катионы кальция и магния питательной воды



• **Схема подготовки питательной воды для барабанных котлов низкого давления.**

- 2,4-баки коагулянта, 6-осветлитель, 7- бак осветленной воды, 8-насос, 9- механические фильтры,
- 10,11,-На катионитовые фильтры

Схема подготовки питательной воды для барабанных котлов высокого давления.

- 13,18- H-катионитовые фильтры, 14,19- анионитовые фильтры, 15- декарбонизатор, 16- пром. Бак, 17- насос.

Схема подготовки подпиточной воды

Na-катионирование. Растворенные в воде соли Ca и Mg при фильтрации через катионитовый материал обмениваются на катионы Na и образуют в умягченной воде натриевые соли, имеющие хорошую растворимость в воде.

Анионирование. Снижение щелочности воды достигается установкой анионитовых фильтров, загруженных анионитом (АН-2Ф)

Декарбонизаторы. Для снижения содержания CO₂ применяют декарбонизаторы, заполненные кольцами Рашига.

H-катионирование. Применяется для глубокого снижения сухого остатка и щелочности. Из воды удаляются все соли жесткости Ca и Mg, но в воде появляется эквивалентное количество серной, соляной и других кислот, присутствие которых нежелательно, и они нейтрализуются щелочами, образующимися при натрий-катионировании.

Водно-химические режимы и нормы качества пара

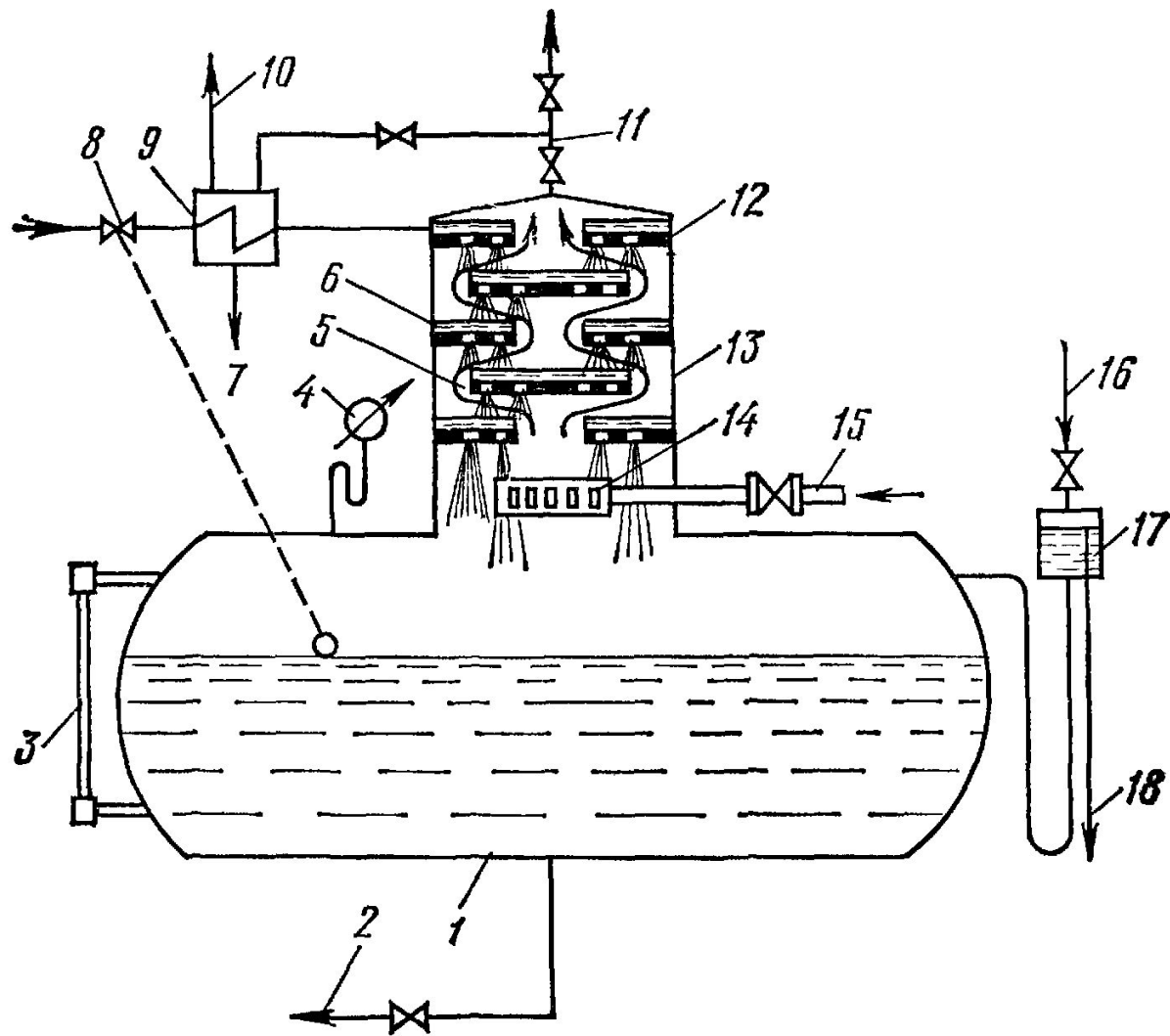
Таблица 12.1

Нормы качества пара паровых котлов

Нормируемая величина	Прямоточные котлы СКД	Барабанные котлы		
		Давление пара, МПа	ГРЭС и отопительные ТЭЦ	ТЭЦ с производственным отбором пара
Содержание натрия (в пересчете Na), мкг/кг, не более	5	(3,9)(9,8) (13,5)	601510	1002515
Кремниевая кислота (в пересчете на SiO ₂), не более	15	(7,0 и выше)	15	25
Значения pH не менее	7,5	(13,8)	7,5	7,5
Удельная электрическая проводимость, мкСм/см не более	0,3	-	-	-

Водно-химические режимы и нормы качества пара

Вещество	Давление, МПа		
	до 4	4—10	выше 10
Соединения Na в пересчете на Na, мкг/кг	60	15	10
Кремниевая кислота в пересчете на SiO ₂ , мкг/кг	—	15	15
Диоксид углерода CO ₂ , мкг/кг	—	5—10	—



Удаление примесей с непрерывной продувкой воды из водяного тракта барабанного котла

Для того чтобы ограничить рост отложений, в барабанных котлах организуется непрерывная продувка- удаление из водяного тракта барабанного котла небольшого количества котловой воды $D_{пр}$ с большей концентрацией примесей $C_{пр}$.

$$p = D_{пр}/(D \cdot 100).$$

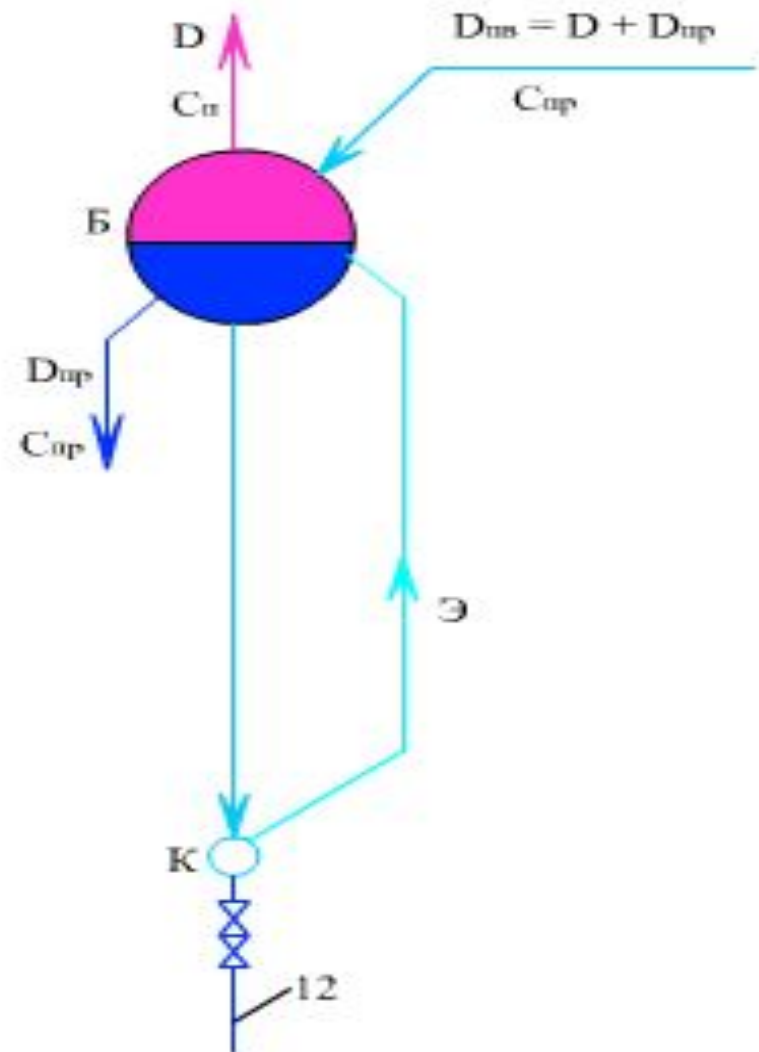
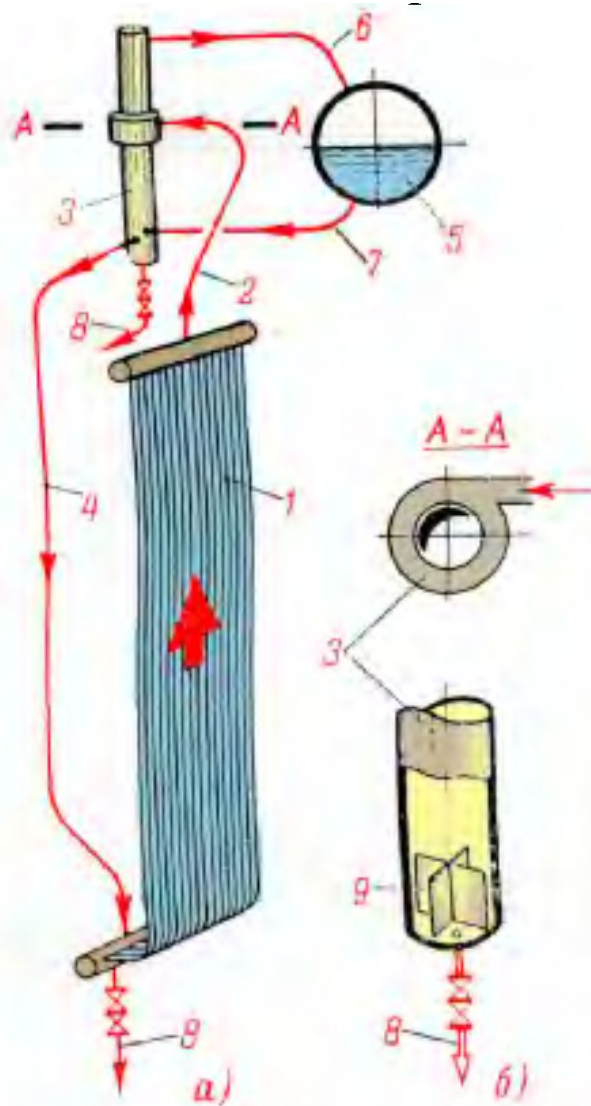
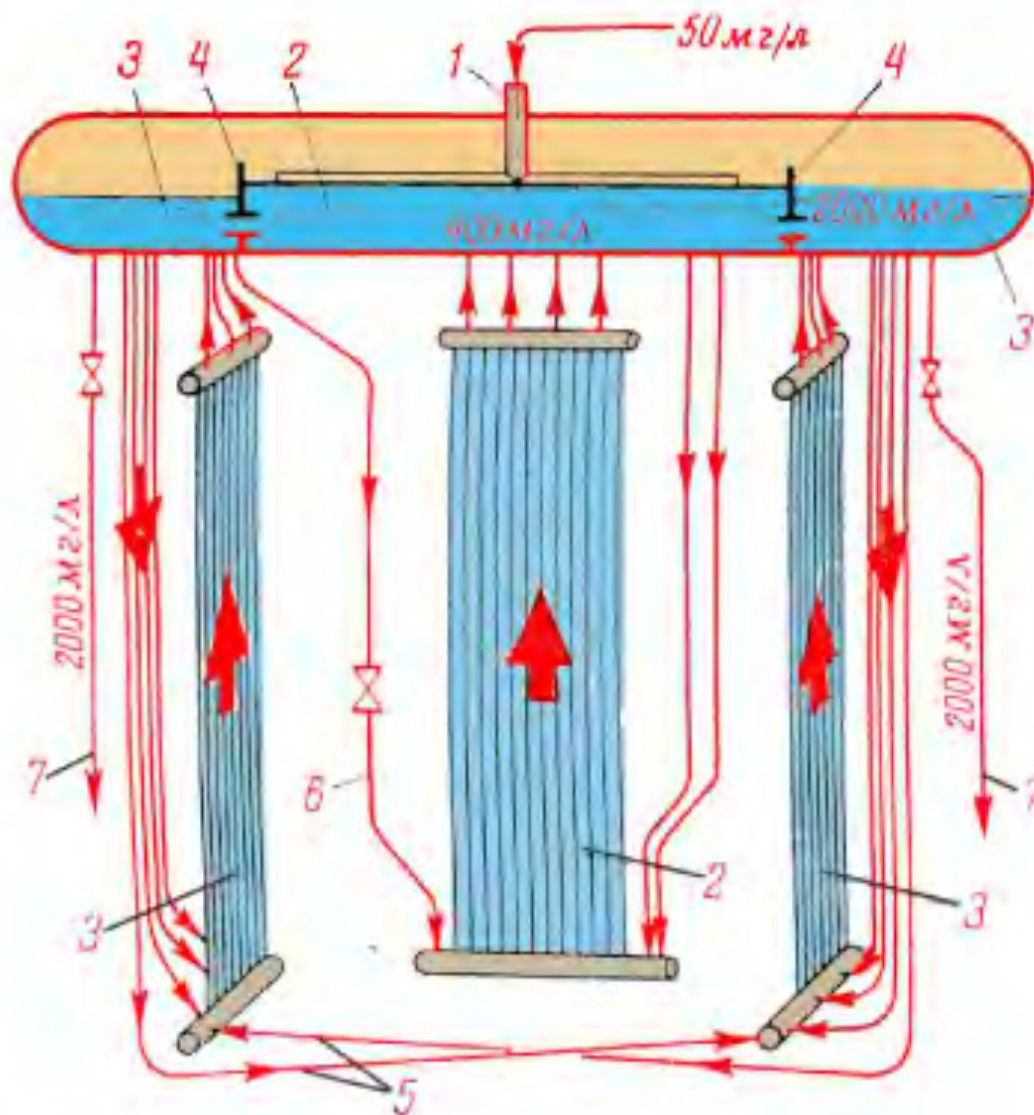
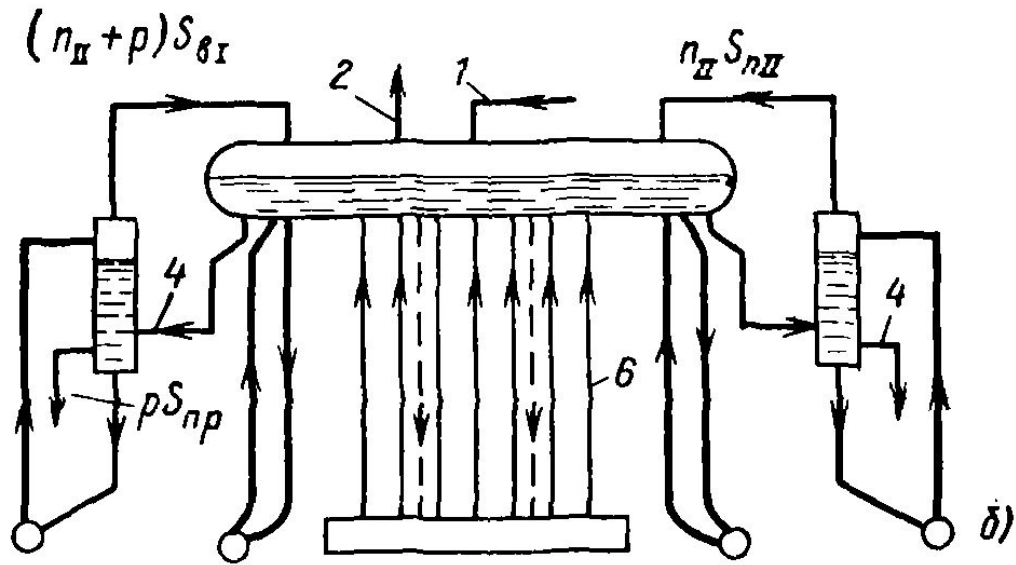
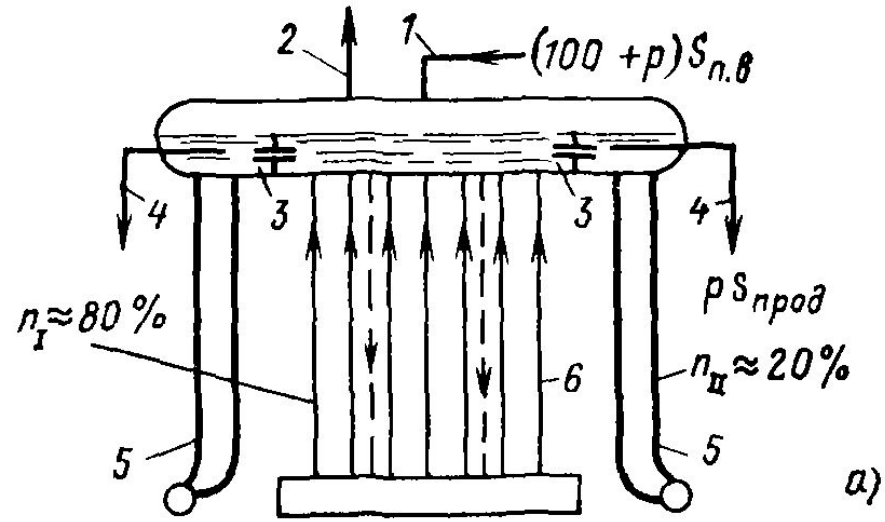


Схема работы выносного сепарационного устройства

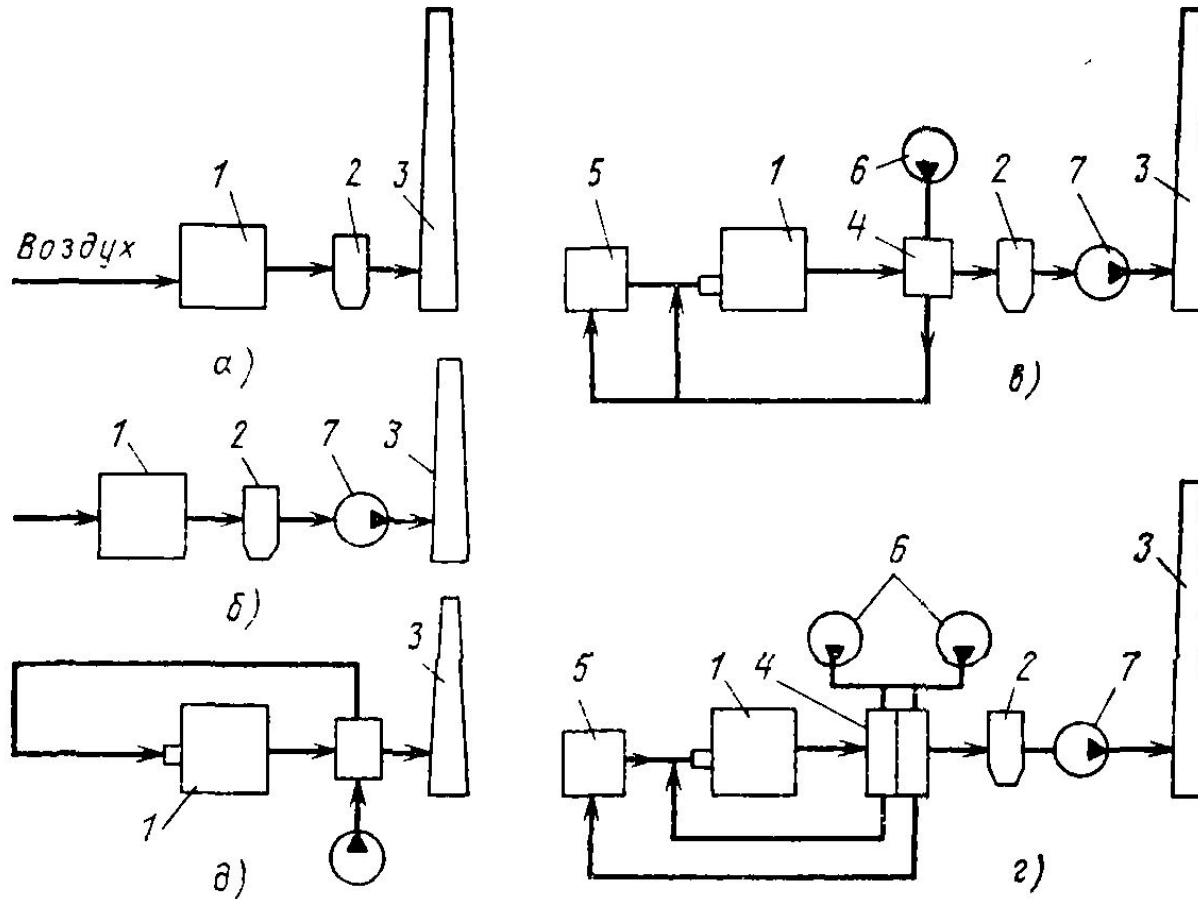


Ступенчатое испарение метод Э.И. Ромма.





Аэродинамика газовоздушного тракта



а — система с естественной тягой, создаваемой дымовой трубой; **б** — система с подачей воздуха и удалением продуктов сгорания дымососом и трубой; **в** — система с подачей воздуха вентилятором и удалением продуктов сгорания дымососом и трубой; **г** — система с подачей воздуха отдельно в пылеприготовительную установку и топку двумя вентиляторами и с удалением продуктов сгорания дымососом и трубой;

д — система с подачей воздуха вентилятором и с удалением продуктов сгорания за счет давления в газовом тракте; 1 — котел; 2 — золоуловитель; 3 — дымовая труба; 4 — воздухоподогреватель; 5 — пылепригот.

Потери на трение для изотермического потока:

$$\lambda p_{\text{тр}} = \lambda \frac{l}{d_{\text{э}}} \frac{\omega^2 \rho}{2}$$

Потери на трение при теплообмене:

$$\Delta p_{\text{тр}} = \lambda \frac{l}{d_{\text{э}}} \frac{\omega^2 \rho}{2} \left(2 \sqrt{\frac{T_{\text{ст}}}{T} + 1} \right)^2$$

Местные потери; $\Delta p_{\text{м}} = \xi \omega^2 \rho / 2$,

Сопротивление пучков труб: $\Delta p_{\text{поп}} = \xi \omega^2 \rho / 2$

Перепад полных давлений по газовому тракту (искусственная тяга):

$$\Delta p_{\text{п}} = p_{\text{т}}'' + \Delta p \pm p_{\text{с}}$$

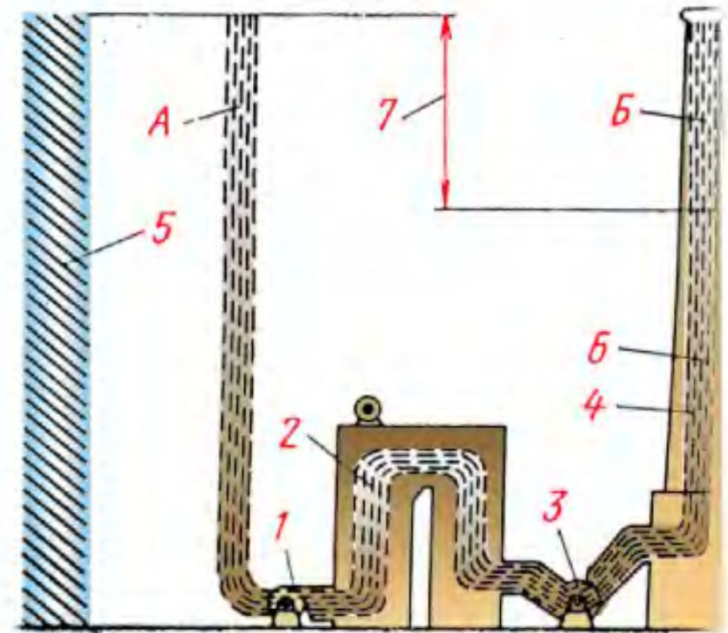
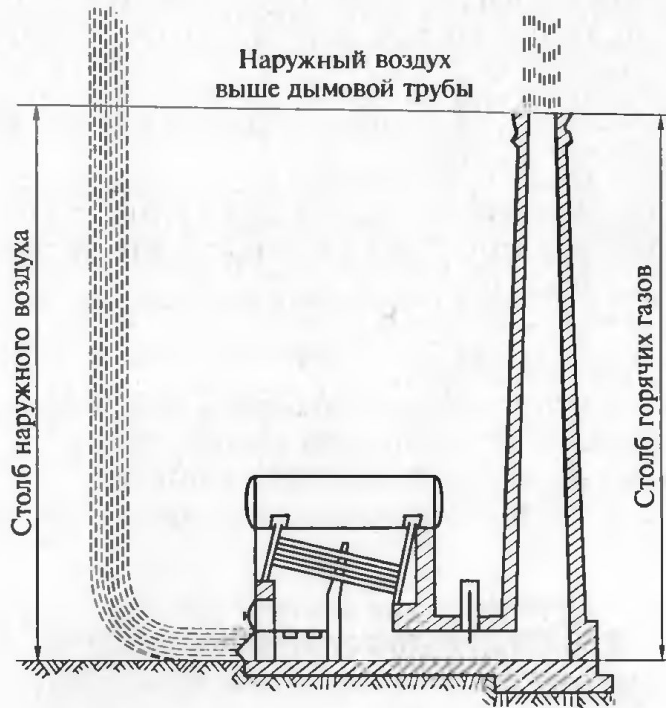
- разрежение на выходе из топки, - сопротивления газхода, - самотяга.

Перепад полных давлений по воздушному тракту (искусственная тяга):

$$\Delta p_{\text{п}} = \Delta p \pm p_{\text{с}} - p_{\text{т}}'$$

- разрежение в топке на уровне входа воздуха в топку

САМОТЯГА И ПАДЕНИЕ ПОЛНОГО ДАВЛЕНИЯ



1 – дутьевой вентилятор; 2 – котел; 3 – дымосос; 4 – дымовая труба; 5 – вес столба наружного воздуха; 6 – вес столба дымовых газов; 7 – движущий напор естественной тяги

Самотяга (подъем газа с начального уровня на некоторую высоту сопровождается опусканием такого же объема воздуха с этой высоты).

$$p_c = (z_2 - z_1) (\rho_a - \rho) g$$

Если температура газа выше температуры воздуха то работа затрачиваемая на подъем газа избыточна и может быть затрачена на преодоление сопротивлений газового потока.

Самотяга газового тракта:

$$p_c = L_d (\rho_a - \rho_r) g,$$

АЭРОДИНАМИКА ДЫМОВОЙ ТРУБЫ

Разность плотностей столба наружного и холодного воздуха и потока газов приводит к разрежению в дымовой трубе. Самотяга трубы будет тем больше, чем выше температура газов в трубе и ниже температура воздуха. Полезная тяга, развиваемая дымовой трубой, Па,

$$p_{\text{пол.д.т}} = p_c - (\Delta p_{\text{тр}} + p_d),$$

Потери на трение

$$\Delta p_{\text{тр}} \approx 0,004 \frac{w''^2}{2} \rho_{\Gamma},$$

Потери при истечении газов из трубы

$$p_d = \xi_M \frac{w''^2}{2} \rho_{\Gamma},$$

Скорость газов на выходе из трубы, при естественной тяге принимают не менее 6—10 м/с во избежание задувания газов в трубу и 15—25 м/с при искусственной тяге. Высота дымовой трубы, м, обеспечивающая необходимое разрежение в топке при **естественной тяге**:

$$L = \left(1,2\rho_{\Pi} + 1,1\rho_{д.т}'' + \Delta\rho_{тр} \frac{\rho_{\Gamma}^0}{\rho_{\Gamma}} \frac{\rho_{В}}{\rho_{бар}} \right) / [g(\rho_a - \rho_{\Gamma}) \rho_{бар}/\rho_{В}],$$

ρ_{Π} - перепад полных давлений, $\rho_{д.т}''$ - разрежение на входе в дым. тр. $\Delta\rho_{тр}$ - потери на трение, ρ_e - барометрическое давление при 20 гр. $\rho_{бар}$ - давление при данной температуре, ρ_e^0 - плотность газов при 0°C.

ВЫБОР ВЕНТИЛЯТОРА И ДЫМОСОСА

Необходимая подача вентилятора, м³/ч, и давление

$$Q_{В} = \beta_1 B_p (\alpha_{\Gamma} + \Delta\alpha_{В} - \Delta\alpha_{вп} - \Delta\alpha_{пл} + \rho_{рц}) V_{В}^0 \frac{t_{х.в} + 273}{273}, \quad p_p = \beta_2 \Delta\rho_{\Pi},$$

-коэффициент по подаче

подача дымососа, м³/ч,

$$Q_{\Gamma} = \beta_1 B_p (V_{\Gamma} + \Delta\alpha V_{В}^0) \frac{t_{\Gamma} + 273}{273},$$

Мощность на валу вентилятора
или дымососа, кВт

$$N = \frac{Q \Delta p_{\Pi}}{1000 \cdot 10^3 \eta_{\text{в}}},$$

Изменение
производительности, м³/с,

$$Q_2 = Q_1 \frac{n_2}{n_1}$$

Изменение давления, Па,

$$p_2 = p_1 \left(\frac{n_2}{n_1} \right)^2$$

Установленная мощность
электродвигателя, кВт,

$$N_{\text{эл}} = \frac{\beta_{\text{э}} Q_{\text{р}} p_{\text{р}}}{1000 \cdot 10^3 \eta_{\text{э}}^{\text{р}}},$$

изменение мощности
электродвигателя, кВт,

$$N_2 = N_1 \left(\frac{n_2}{n_1} \right)^3$$

РАСЧЕТ ДЫМОВОЙ ТРУБЫ НА РАССЕЙВАНИЕ ЗАГРЯЗНЕНИЯ

После расчетов дутья и тяги, выбора трубы необходимо проверить ее высоту на рассеивание в атмосфере летучей золы, сернистого и других газов.

Высота трубы должна обеспечить такое рассеивание, при котором концентрация вредных веществ у поверхности земли будет меньше предельно допустимых санитарными нормами.

Максимальное значение вредных загрязнений атмосферы наблюдается на расстоянии, примерно равном 20 высотам трубы.

В соответствии с методикой и указаниям СН 369-67 и утвержденным уточнениям.

МЕТАЛЛ И ПРОЧНОСТЬ ЭЛЕМЕНТОВ КОТЛА

УСЛОВИЯ РАБОТЫ МЕТАЛЛА

Основными конструкционными материалами элементов котла являются **углеродистая и легированная стали.**

Условия работы металла котла

- Экономайзерная и испарительная система котла работает под высоким давлением — до 25 МПа при относительно умеренных температурах рабочего тела — до 380°C.

- Пароперегревателе работает с высоким давлением *и наиболее высокой температуре рабочего тела* — до 565°C.

- В воздухоподогревателе давление воздуха (до 3 кПа) и внутренние механические усилия незначительны, но металл подвергается воздействию относительно высокие температур (до 450°C) при ухудшенных условиях его охлаждения воздухом.

Максимальные тепловые нагрузки поверхностей нагрева имеют в испарительных поверхностях нагрева, расположенных в топке, минимальные — в воздухоподогревателе.

Элементы каркаса котла несут значительные статические нагрузки, но работают при температуре окружающей воздушной среды.

В результате воздействия агрессивных продуктов сгорания топлива, O_2 , CO_2 , SO_2 , SO_3 , NO^* , частиц шлака и золы возникают коррозионные явления в металле, а также происходит истирание конвективных поверхностей нагрева твердыми частицами уноса.

При работе элементов котла под давлением и при повышенных температурах изменяются структура металла и его механические свойства: **прочность, вязкость и хрупкость.**

Прочность металла характеризуется:

пределом прочности — напряжением, соответствующее максимальной нагрузке металла, которую выдерживает образец металла при его растяжении без разрушения;

пределом текучести — напряжением, при котором образец деформируется без увеличения нагрузки;

пластичность металла характеризуется относительным удлинением и сужением при разрыве.

Показатель хрупкости металла:

Разрушение металла под действием нагрузки без заметных следов пластической деформации — является *ударная вязкость*.

$\sigma_T \sigma_B$