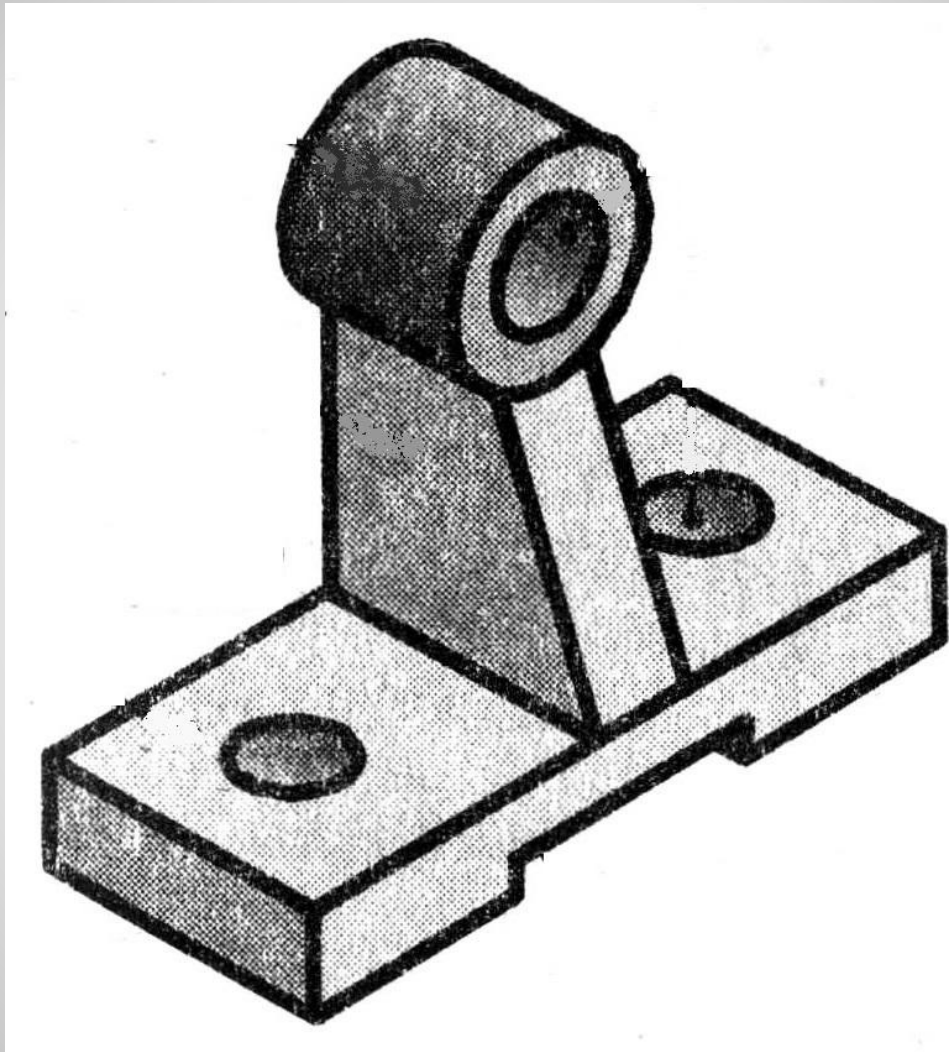


Тема:
**"Анализ
геометрической
формы предмета"**





***Я думаю, что никогда
до настоящего времени
мы не жили в такой
геометрический
период. Всё вокруг –
геометрические тела.
Ле Корбюзье***

**Основу формы многих предметов
в окружающей нас жизни
составляют простые
геометрические тела.**

**Геометрическое тело – это
замкнутая часть пространства,
ограниченная плоскими и кривыми
поверхностями.**

Геометрические тела

```
graph TD; A[Геометрические тела] --> B[Гранные тела]; A --> C[Тела вращения]; B --> B1[призма]; B --> B2[пирамида]; B --> B3[куб]; B --> B4[параллелепипед]; C --> C1[конус]; C --> C2[цилиндр]; C --> C3[шар (сфера)]; C --> C4[тор];
```

Гранные тела

призма

пирамида

куб

параллелепипед

Тела вращения

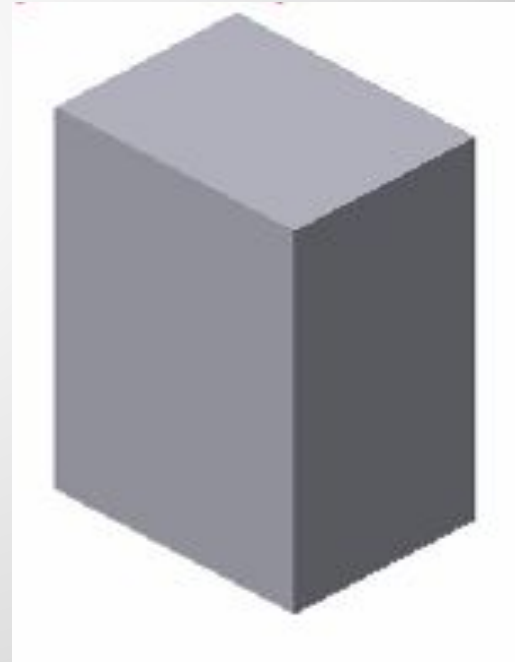
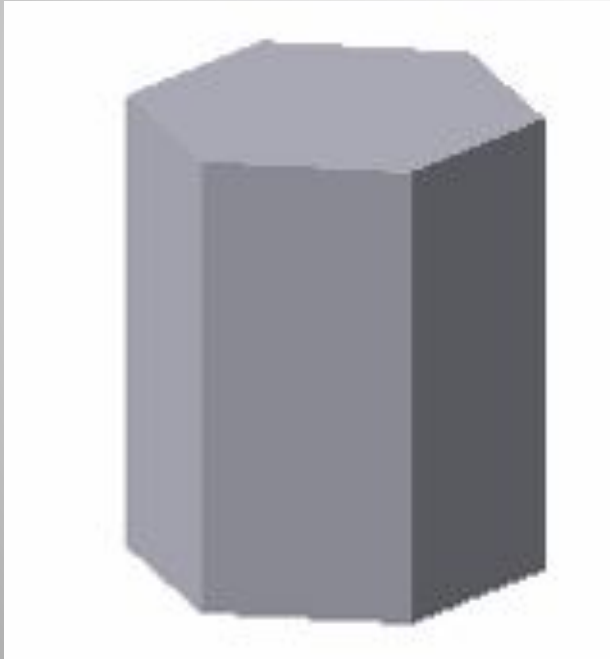
конус

цилиндр

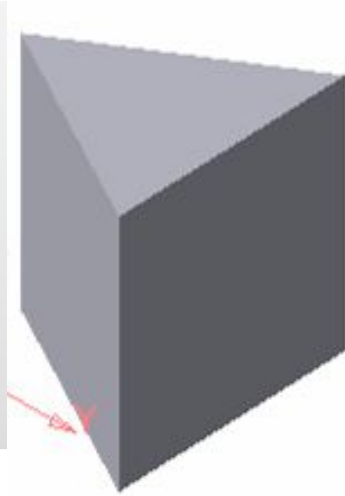
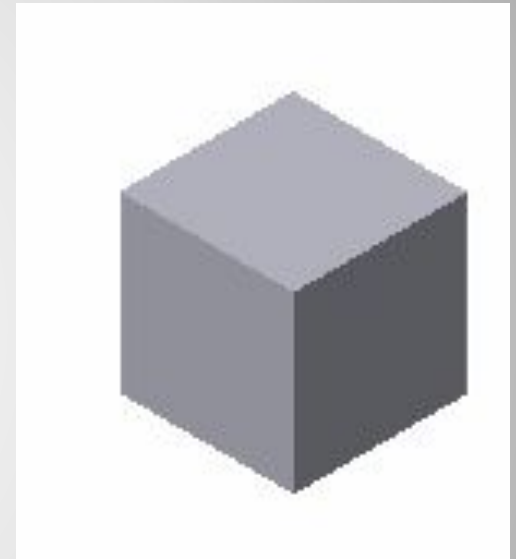
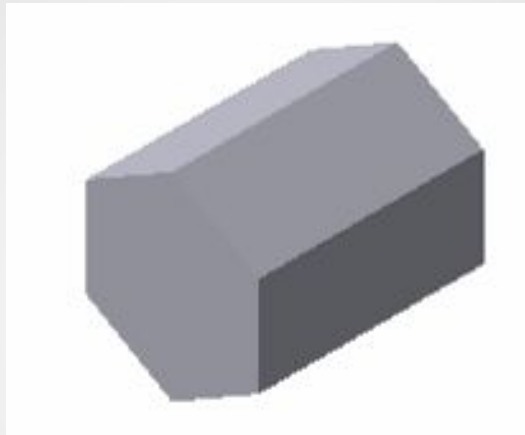
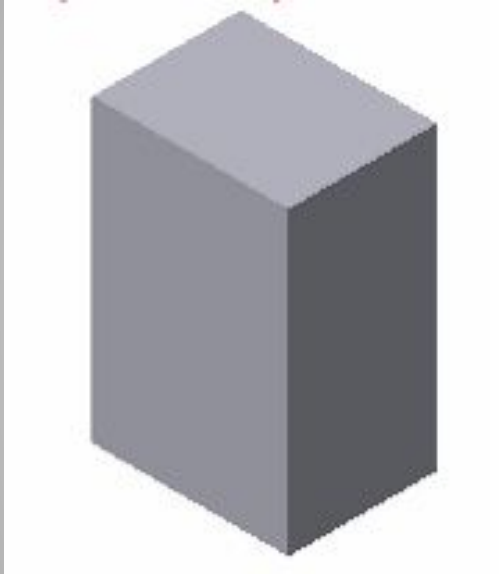
шар (сфера)

тор

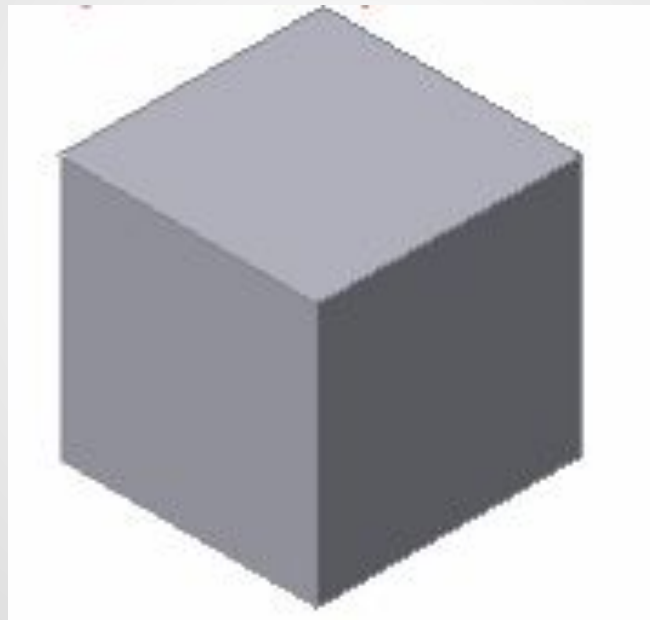
Призма- геометрическое тело, у которого основания - равные и параллельные многоугольники, а боковые грани- четырехугольники.



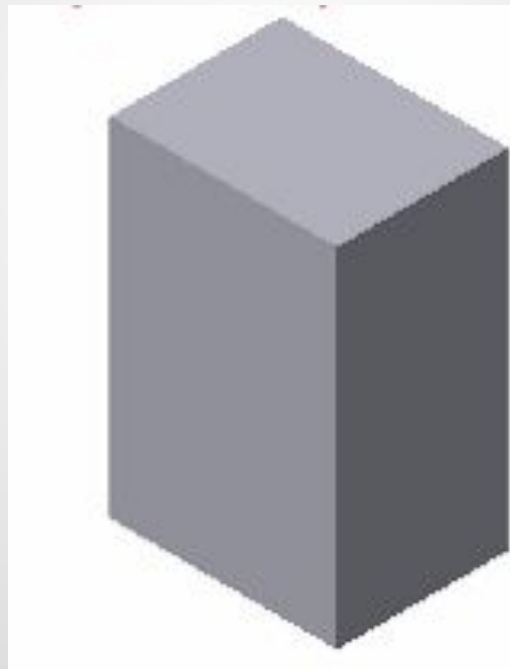
Вид призмы зависит от многоугольника, который лежит в основании



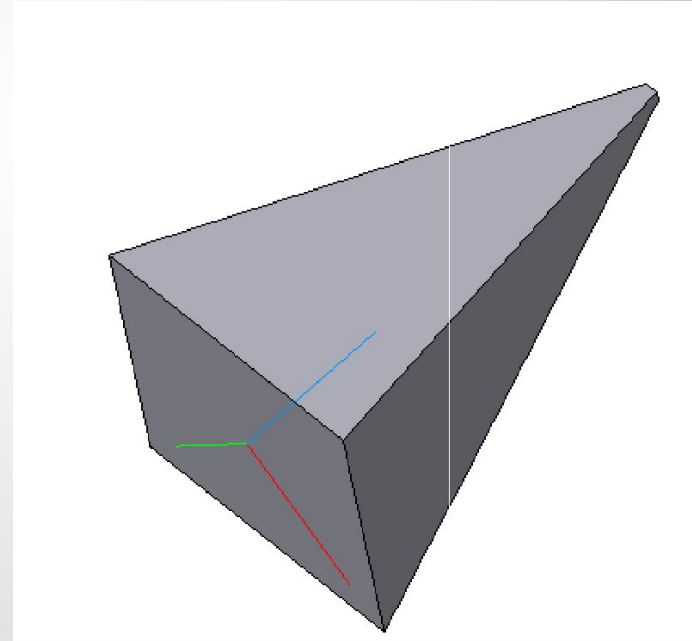
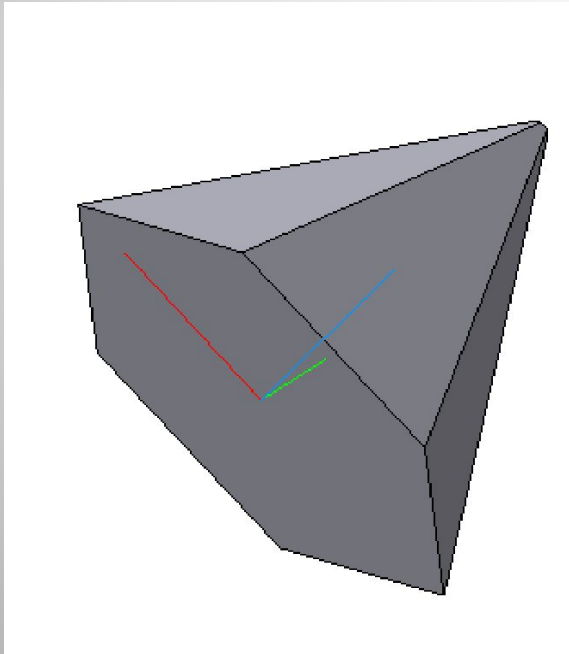
КУБ - призма, у которой все грани являются квадратами

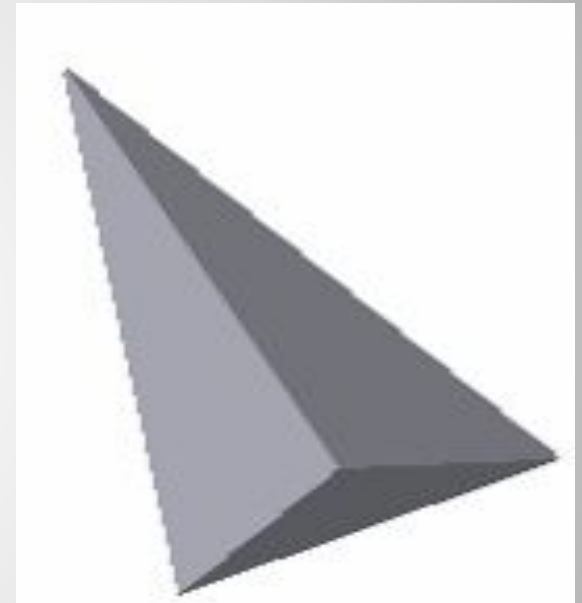
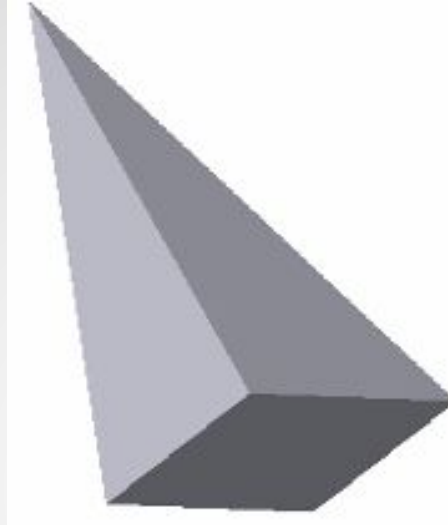
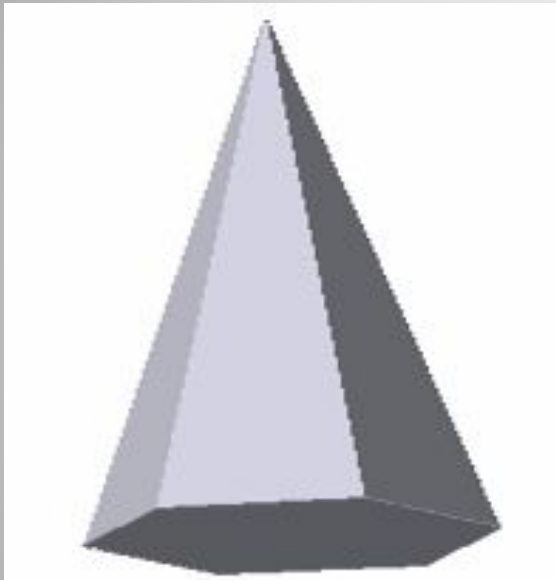


Призма, у которой все грани являются параллелограммами, называется ПАРАЛЛЕЛЕПИПЕД



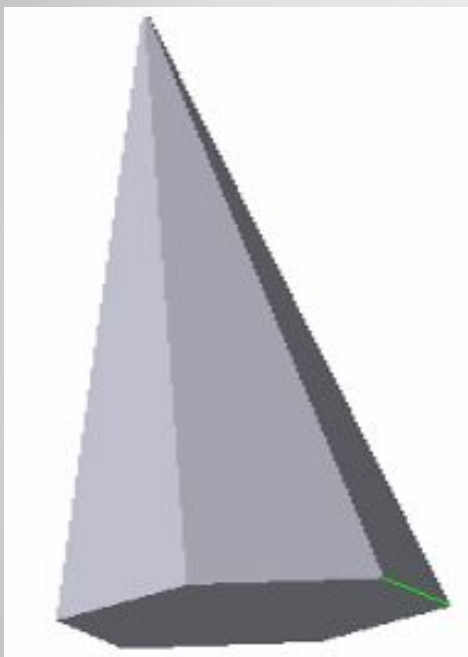
Пирамида- многогранник, у которого основание- многоугольник, боковые грани- треугольники, имеющие общую вершину





**Вид пирамиды зависит от многоугольника,
который лежит в основании**

Пирамиды:



Полна

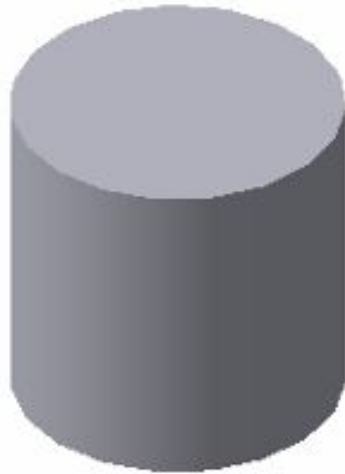
я



Усеченна

я

**Цилиндр- геометрическое тело,
образованное вращением
прямоугольника вокруг одной из его
сторон.**



**Имеет два плоских основания,
ограниченных окружностями,
и боковую цилиндрическую поверхность**

Конус- геометрическое тело, образованное вращением прямоугольного треугольника вокруг одного из его катетов.



**Имеет одно основание (круг)
и коническую боковую
поверхность**

Конусы :

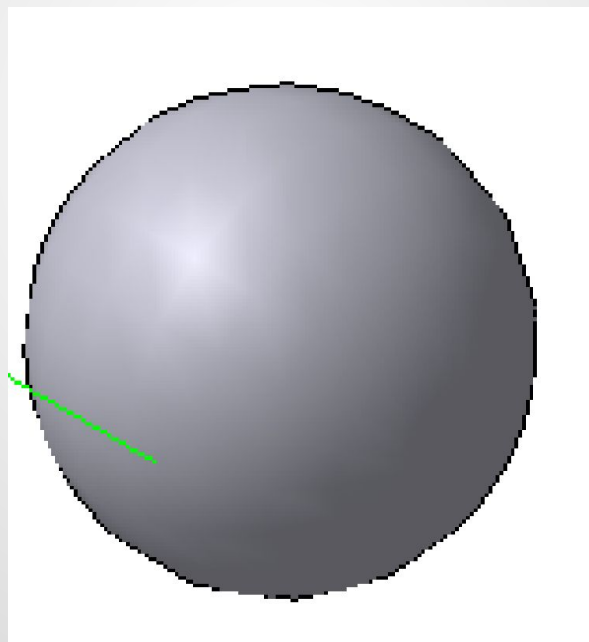


**Полны
й**



**Усеченны
й**

**Шар- геометрическое тело,
образованное вращением полукруга
вокруг его диаметра**

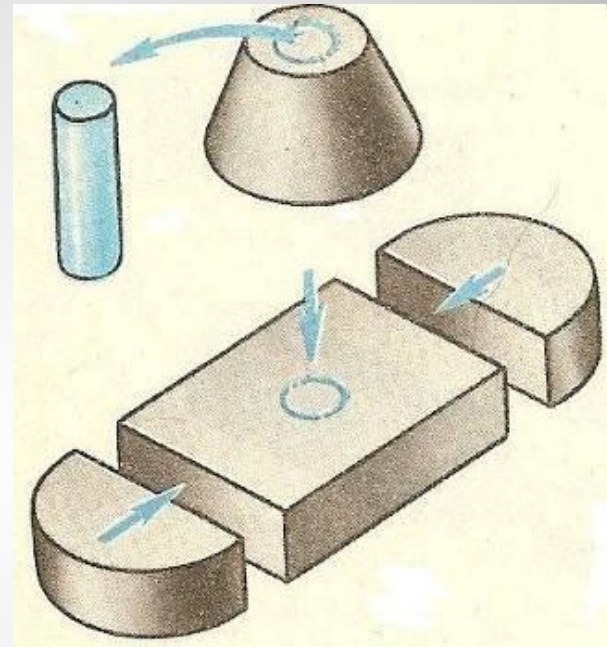
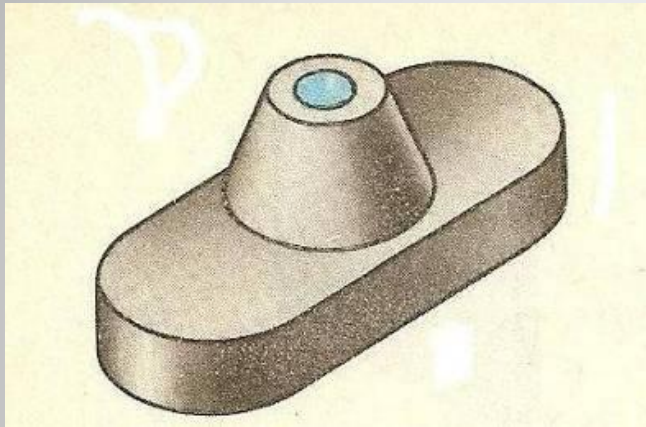


Тор «Кольцо»- геометрическое тело, образованное вращением круга вокруг оси, расположенной вне его

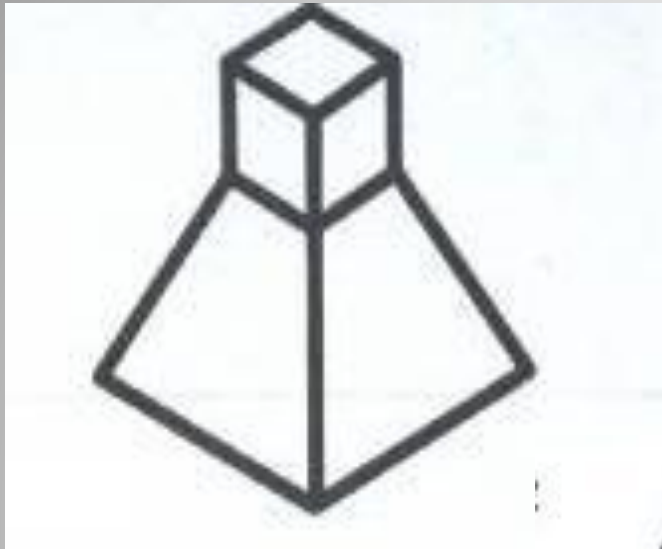


Тор «Лимон»- геометрическое тело, образованное вращением меньшей части круга вокруг оси, пересекающей его, но не совпадающей с центральной линией

Тор «Яблоко»- геометрическое тело, образованное вращением большей части круга вокруг оси, пересекающей его, но не совпадающей с центральной линией



Анализ геометрической формы предмета



Сумма геометрических тел.

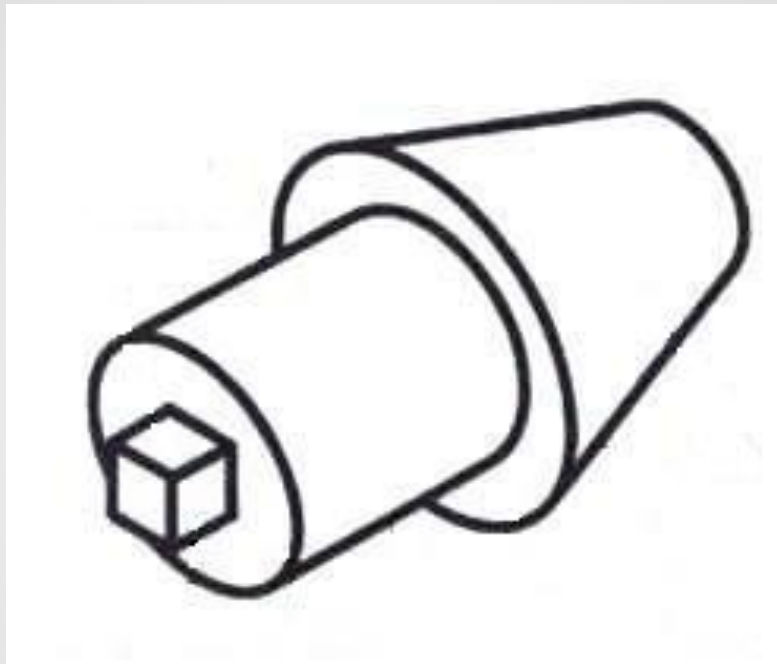
Мысленно расчлените предметы на геометрические тела и дайте им название

Сумма геометрических тел.

Пижнее – усеченный
конус.

Анализом геометрической формы
называют мысленное
расчленение форм предметов
на составляющие их
геометрические тела

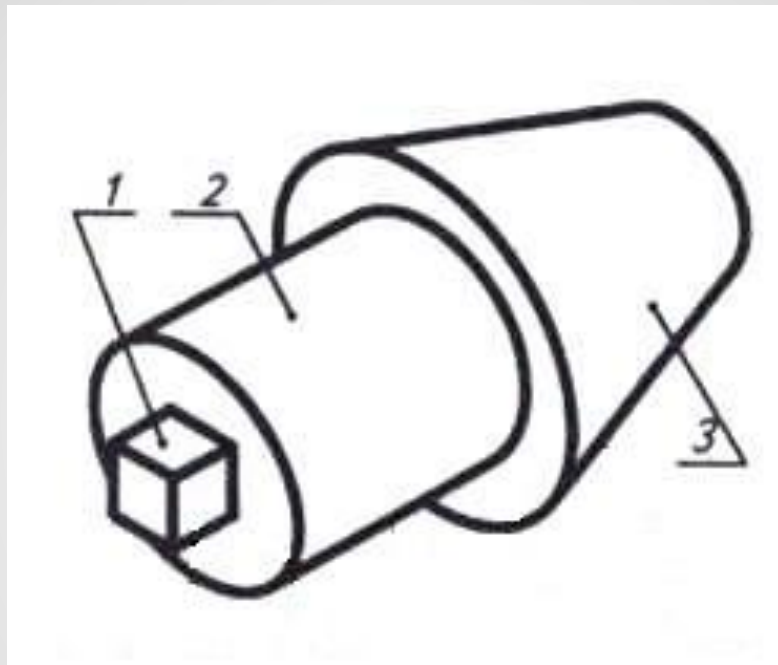
Самостоятельная работа



Задани

- Написать названия геометрических тел, составляющих форму детали.

Самостоятельная работа



Задани

- Написать названия геометрических тел, составляющих форму детали.

1

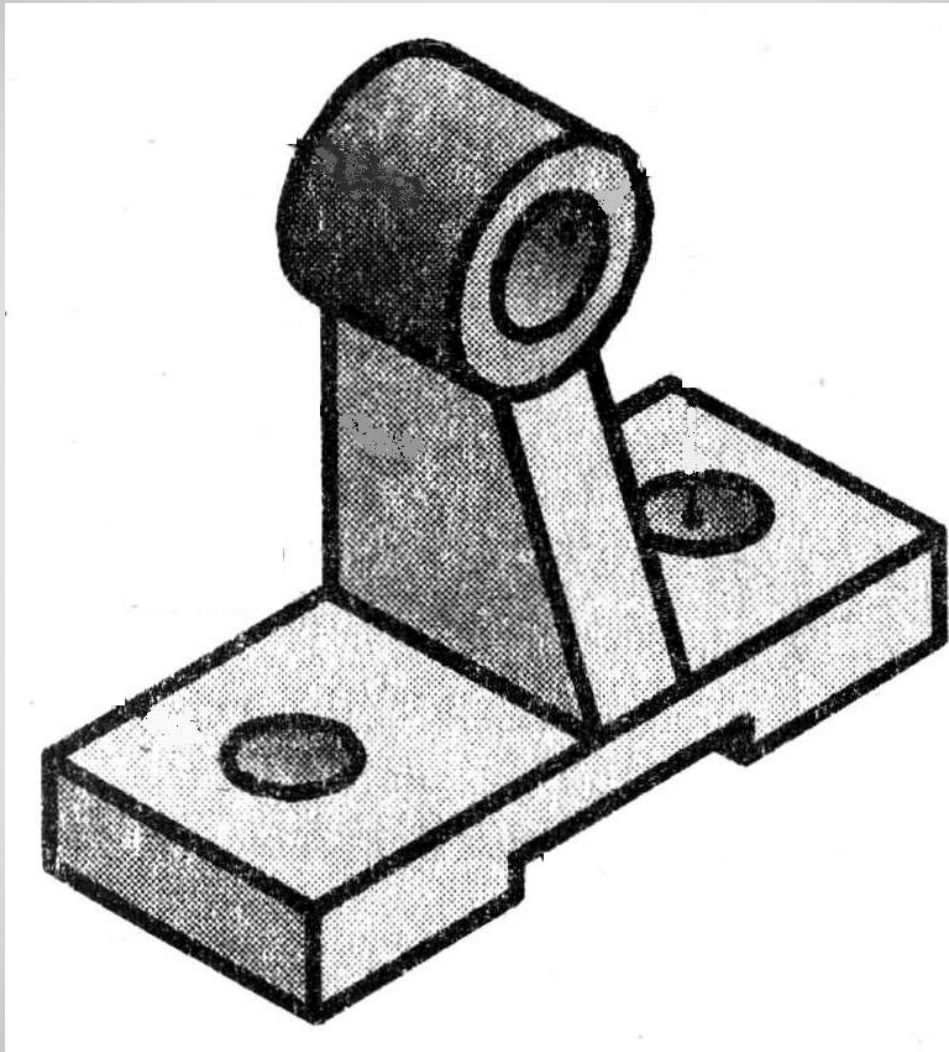
Куб

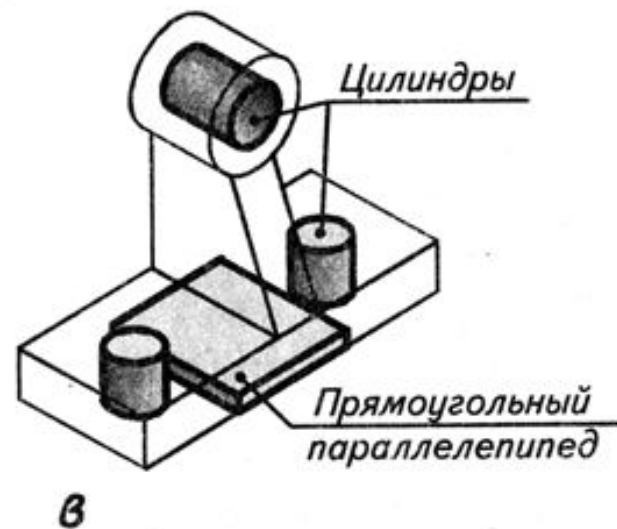
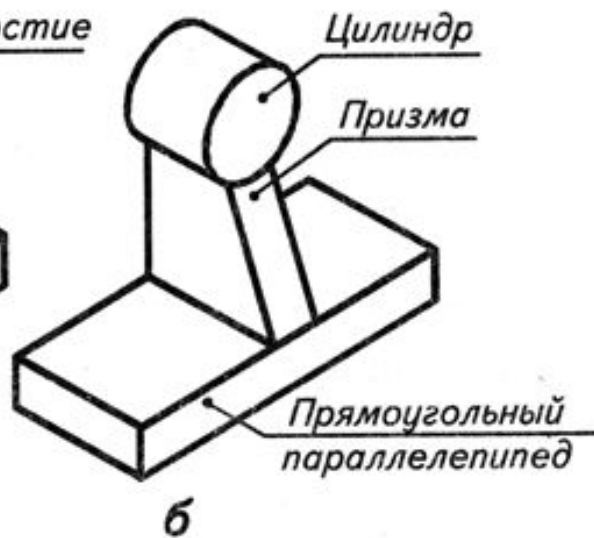
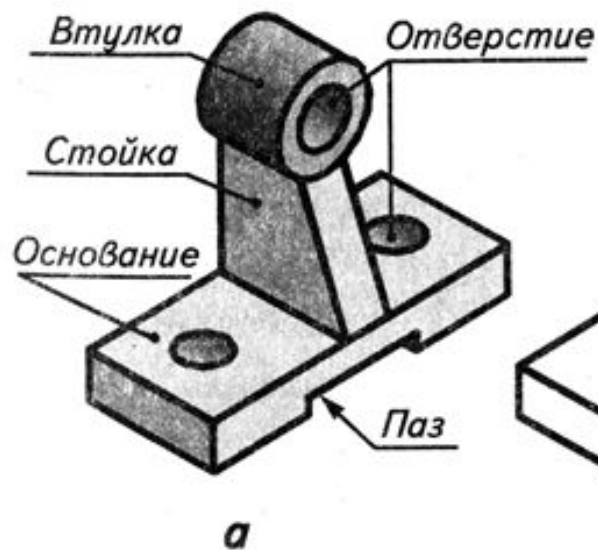
2

Цилиндр

3

Усечённый конус





Внешние и внутренние формы стойки

Домашнее задание

- завершить построения;
- читать параграфы 10, 11 (стр. 58 – 68) учебника (стр. 56-61);
- -выполнить чертеж призмы (рис. 78(б, д), пирамиды (рис. 79(б), цилиндра (рис. 80(б), конуса (рис.80 (д), прямоугольного параллелепипеда, цилиндра, пирамиды.