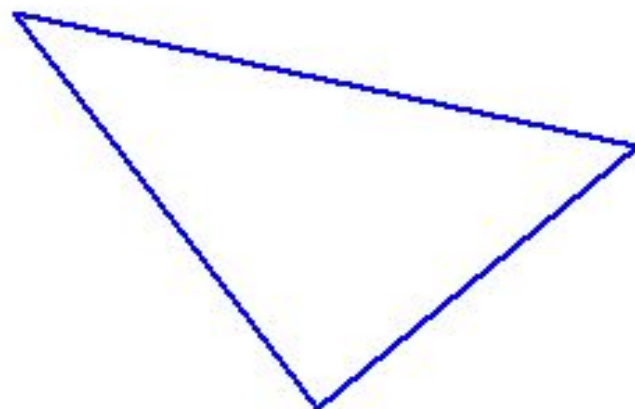
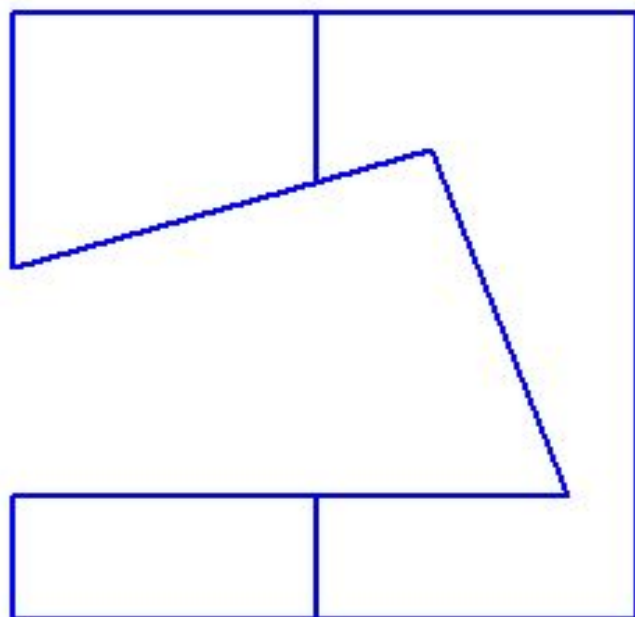


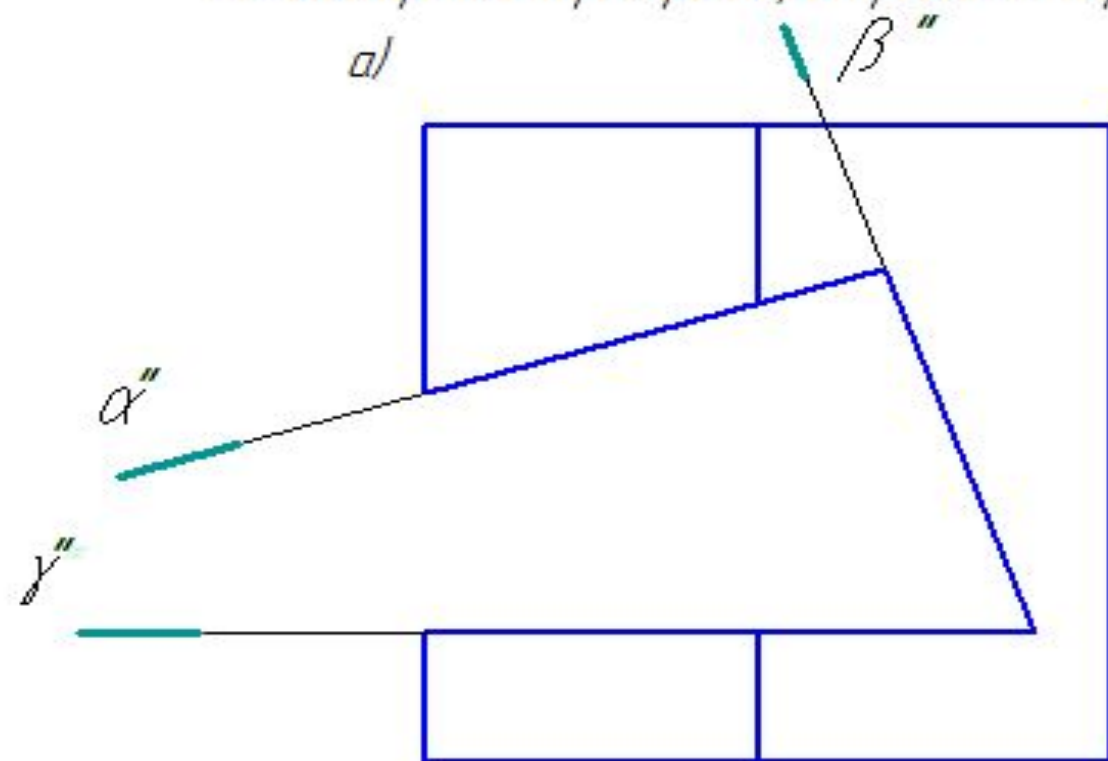
62. Построить три проекции призмы с вырезом проецирующими плоскостями

a)

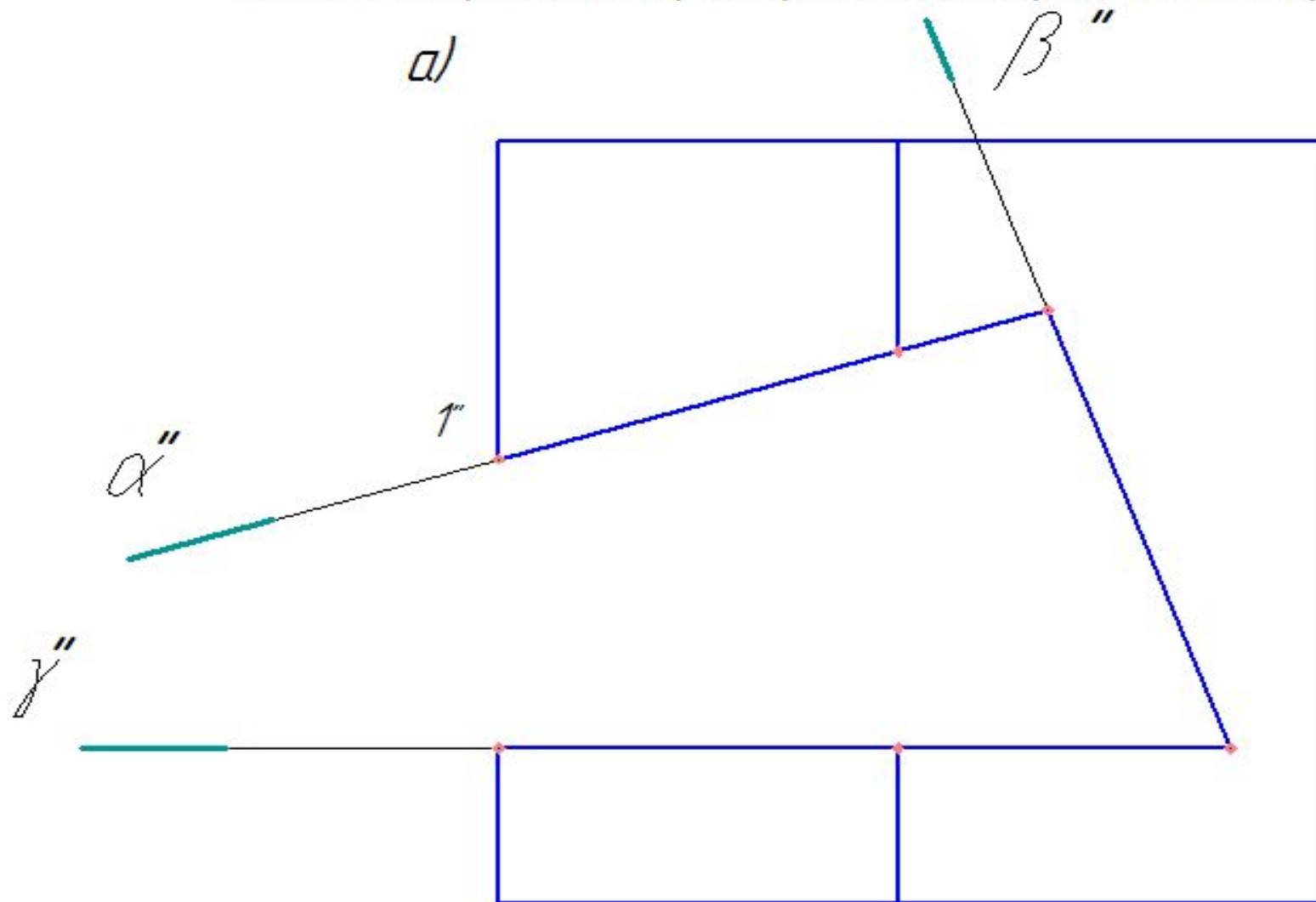


62. Построить три проекции призмы с вырезом проецирующими плоскостями

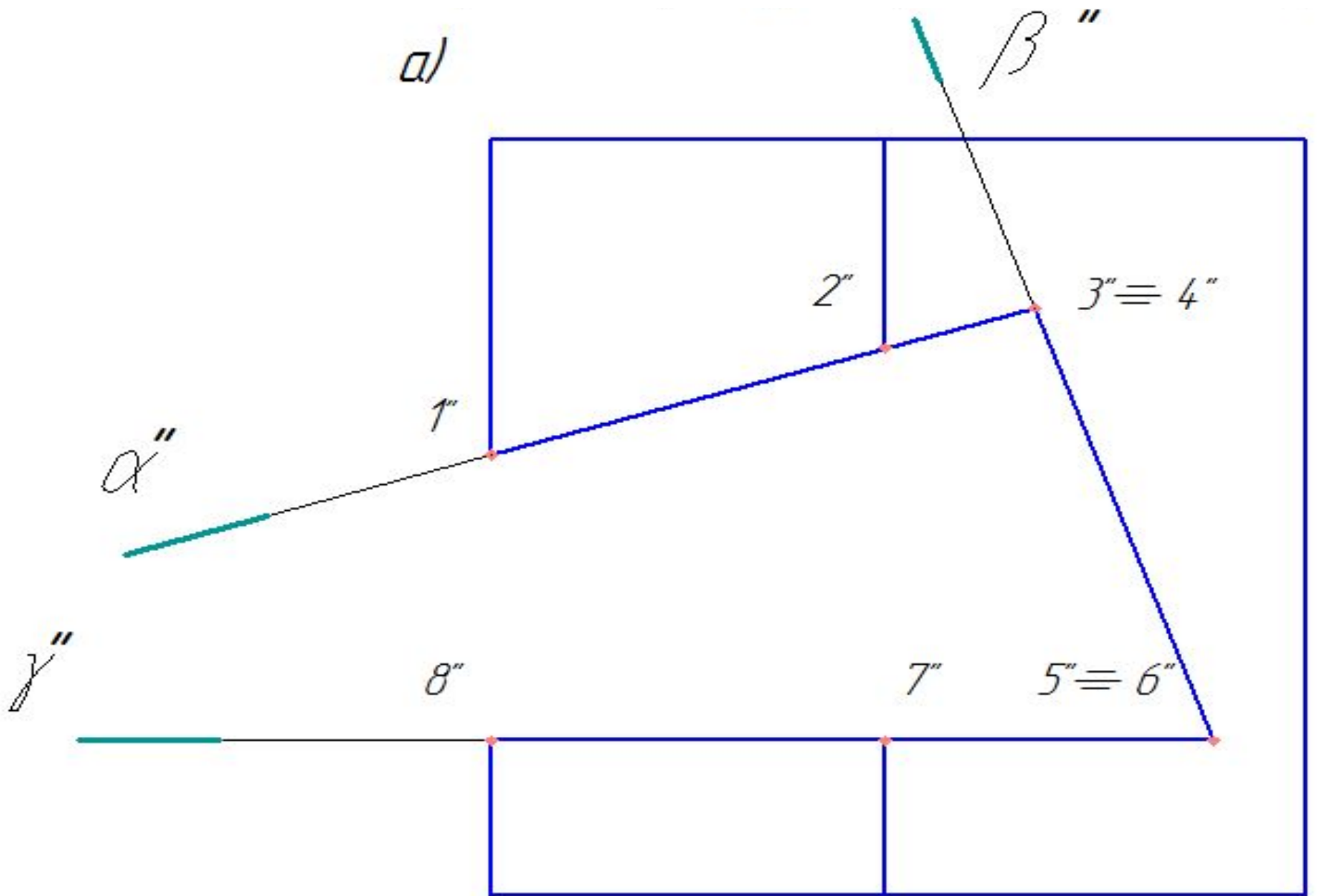
a)

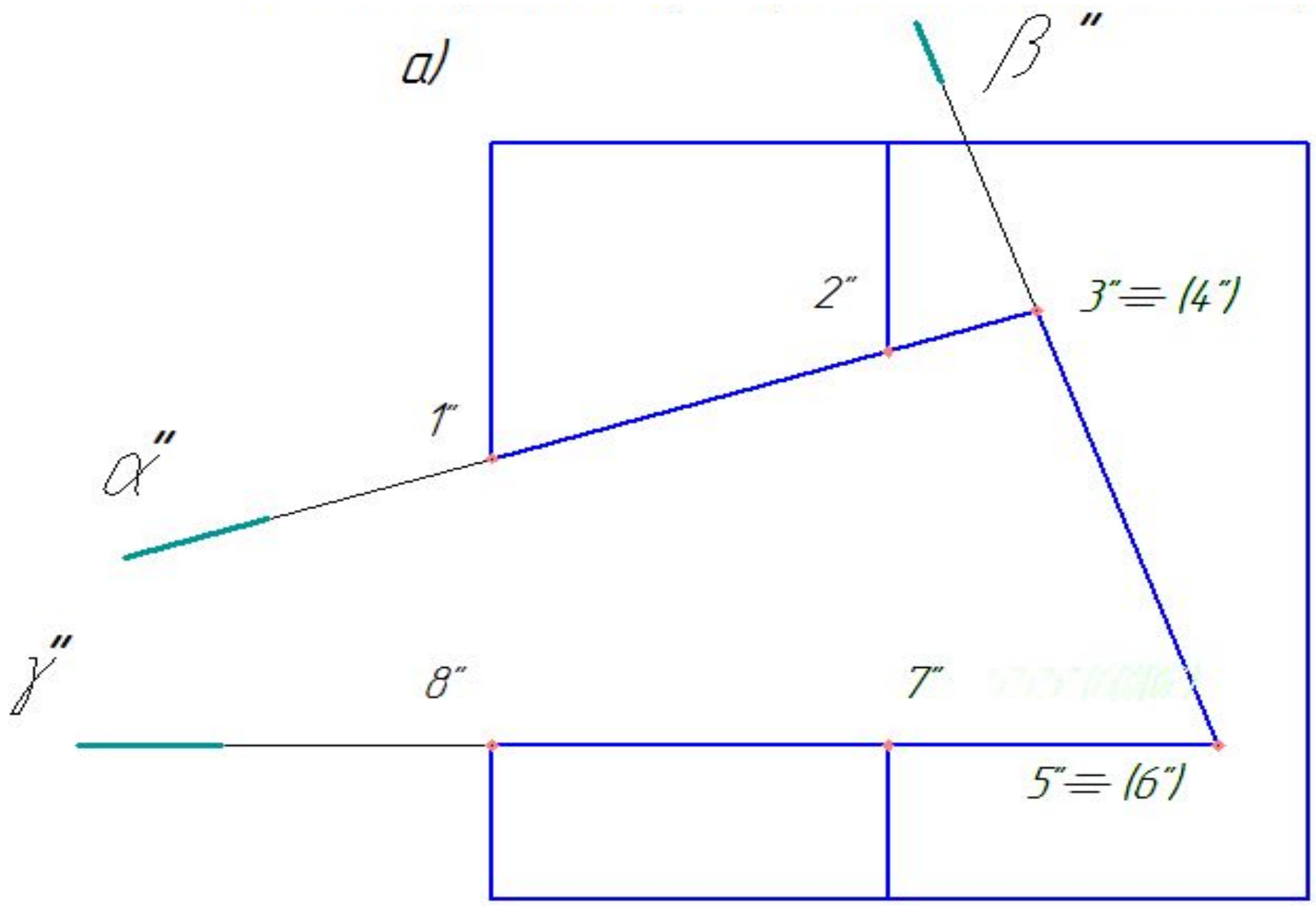


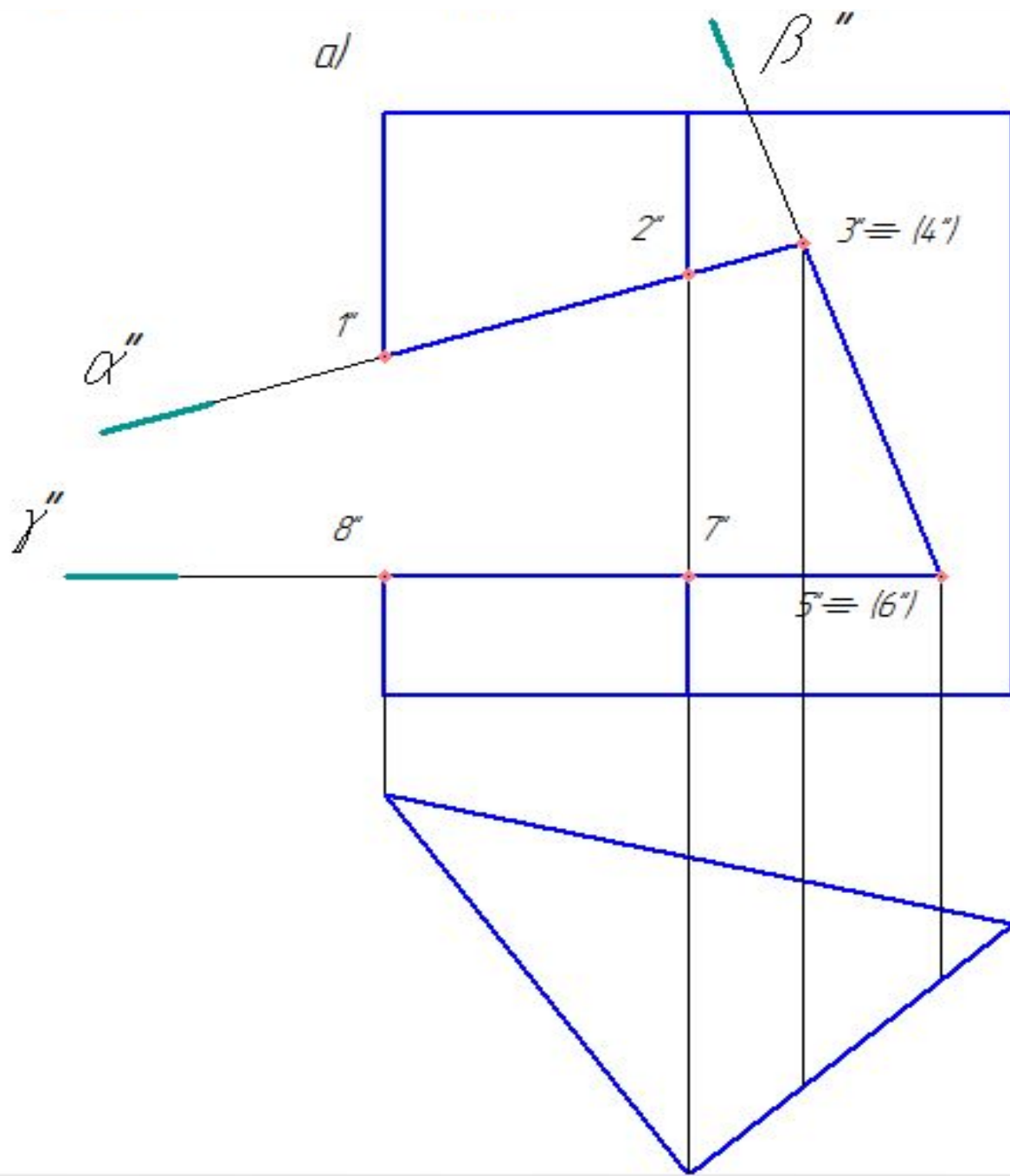
62. Построить три проекции призмы с вырезом

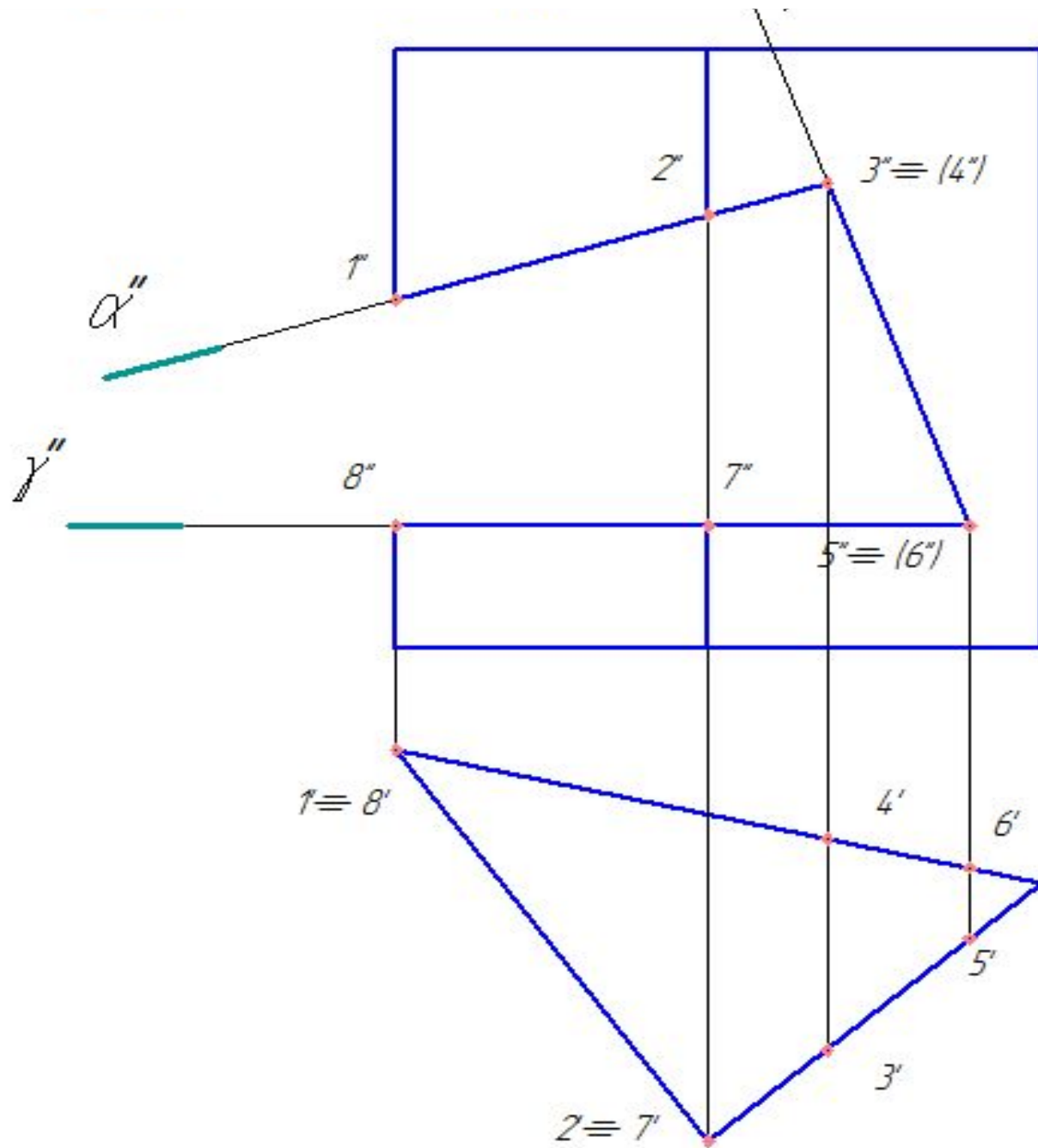


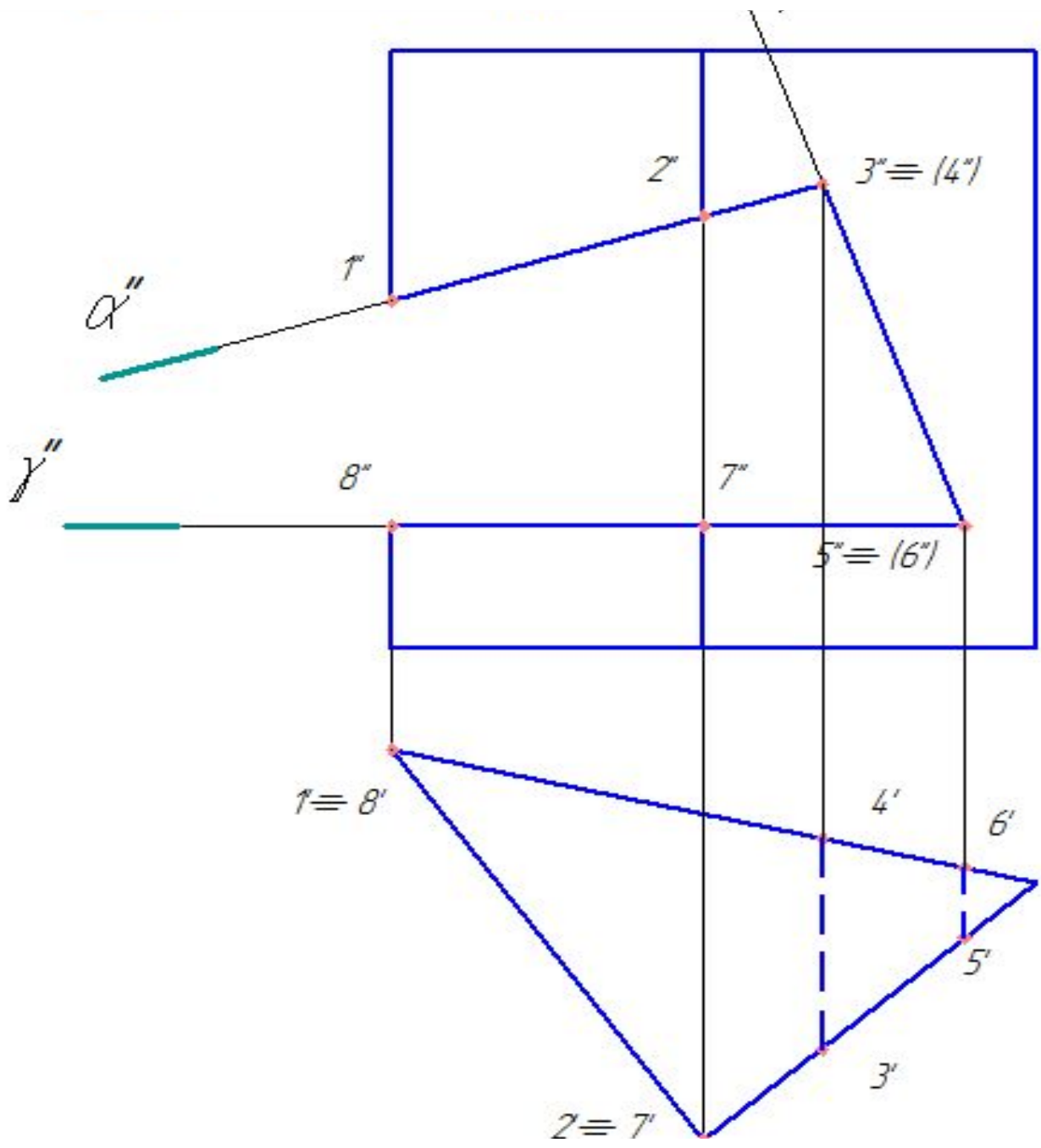
a)



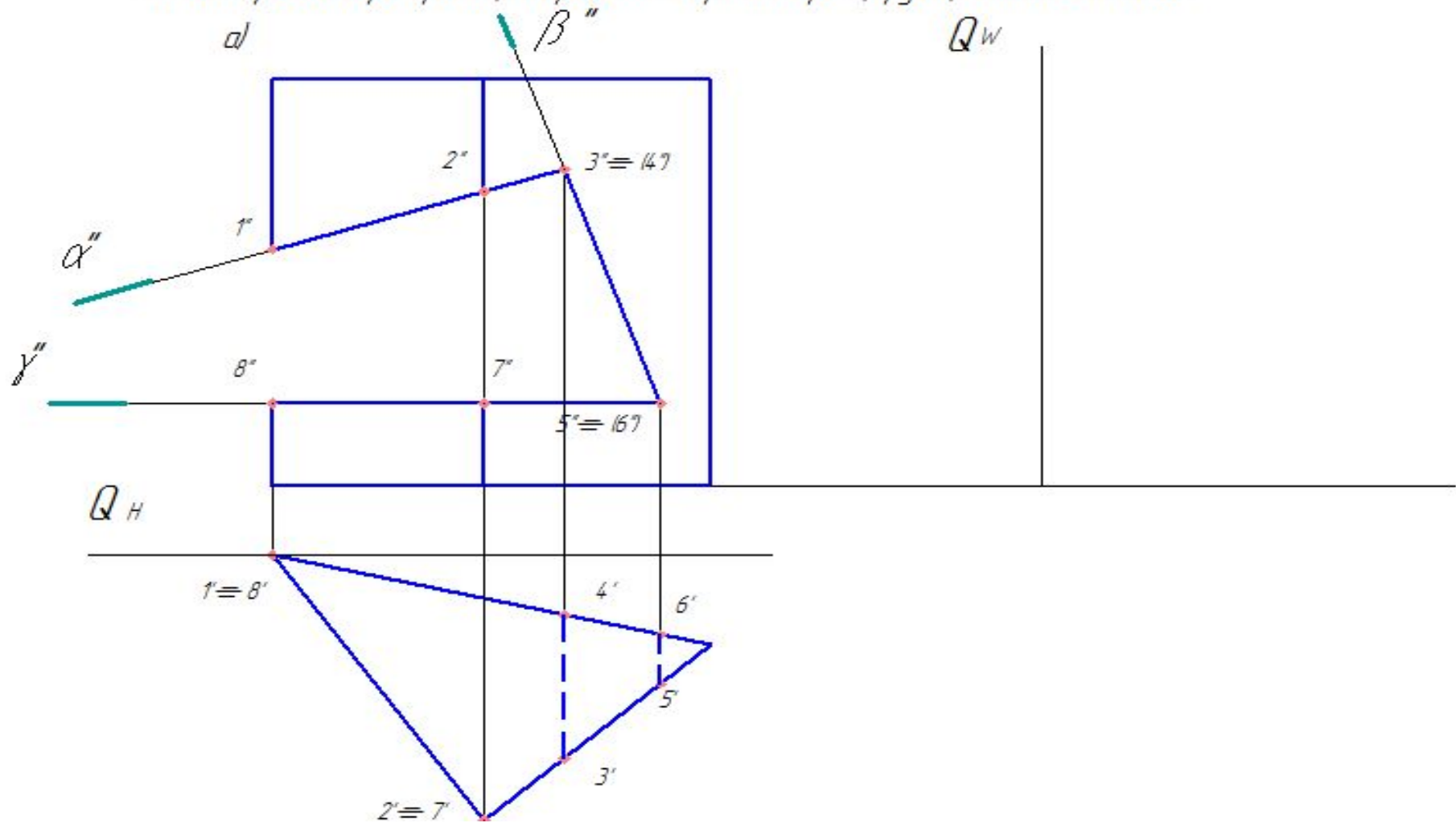




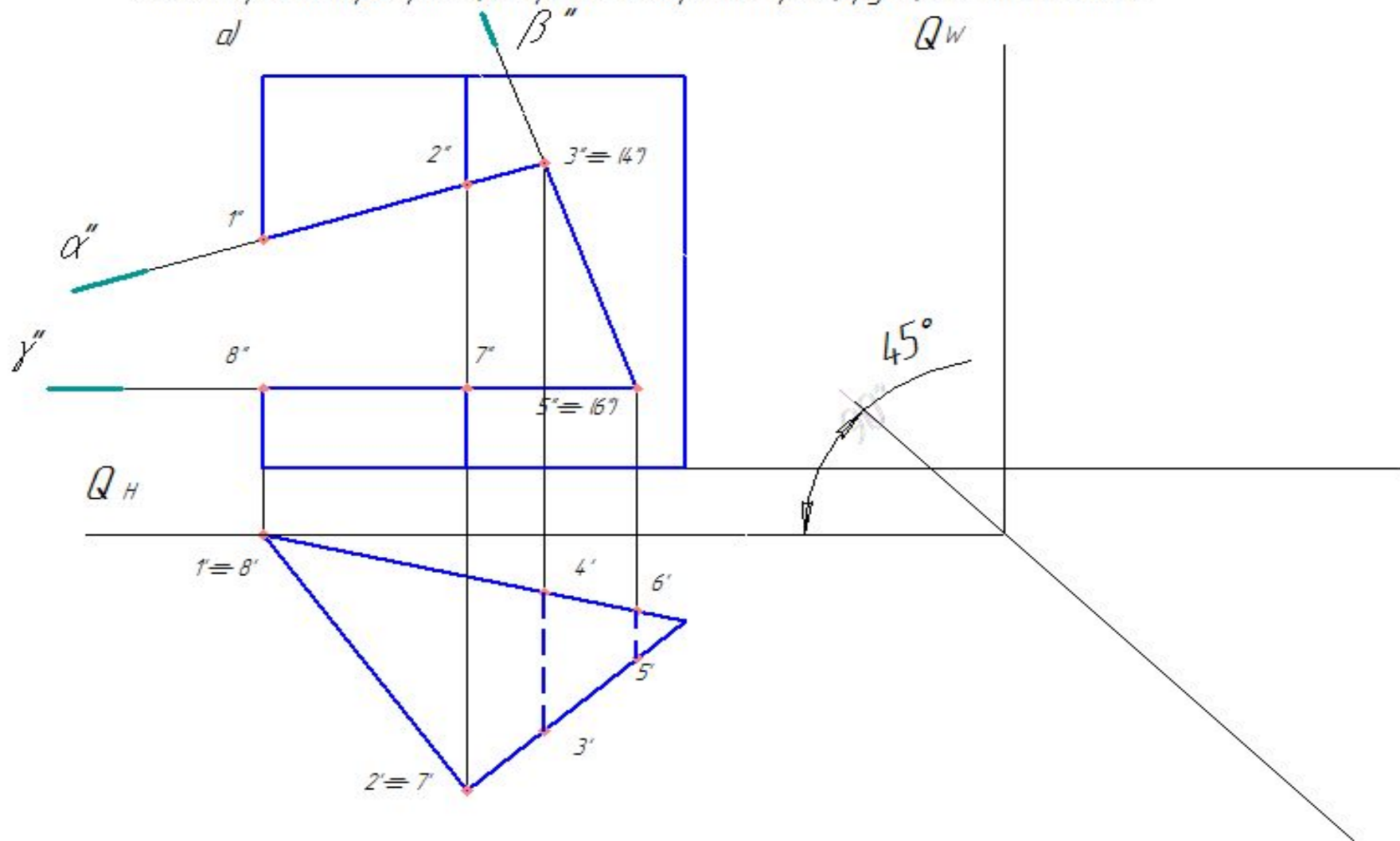




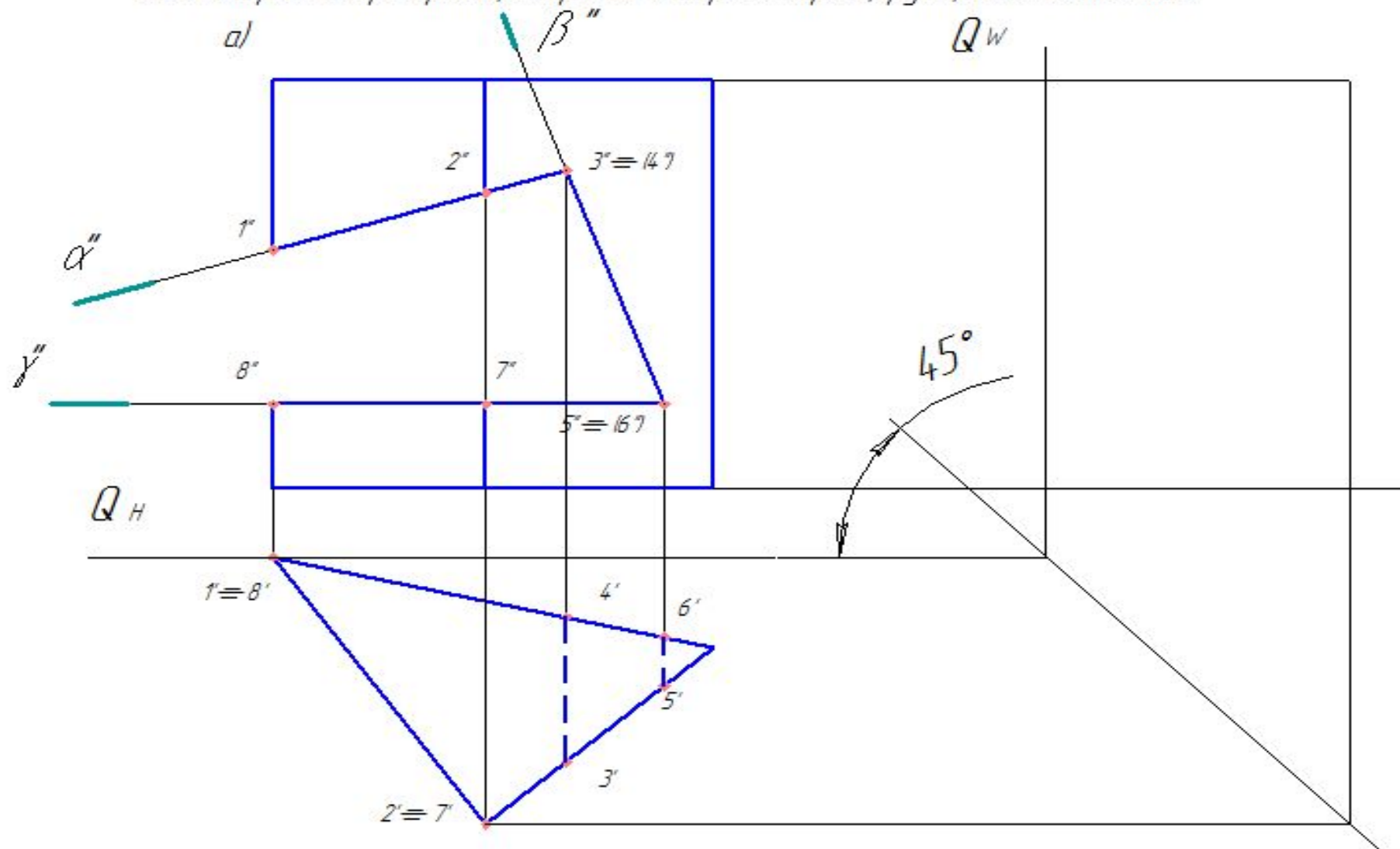
62. Построить три проекции призмы с вырезом проецирующими плоскостями.



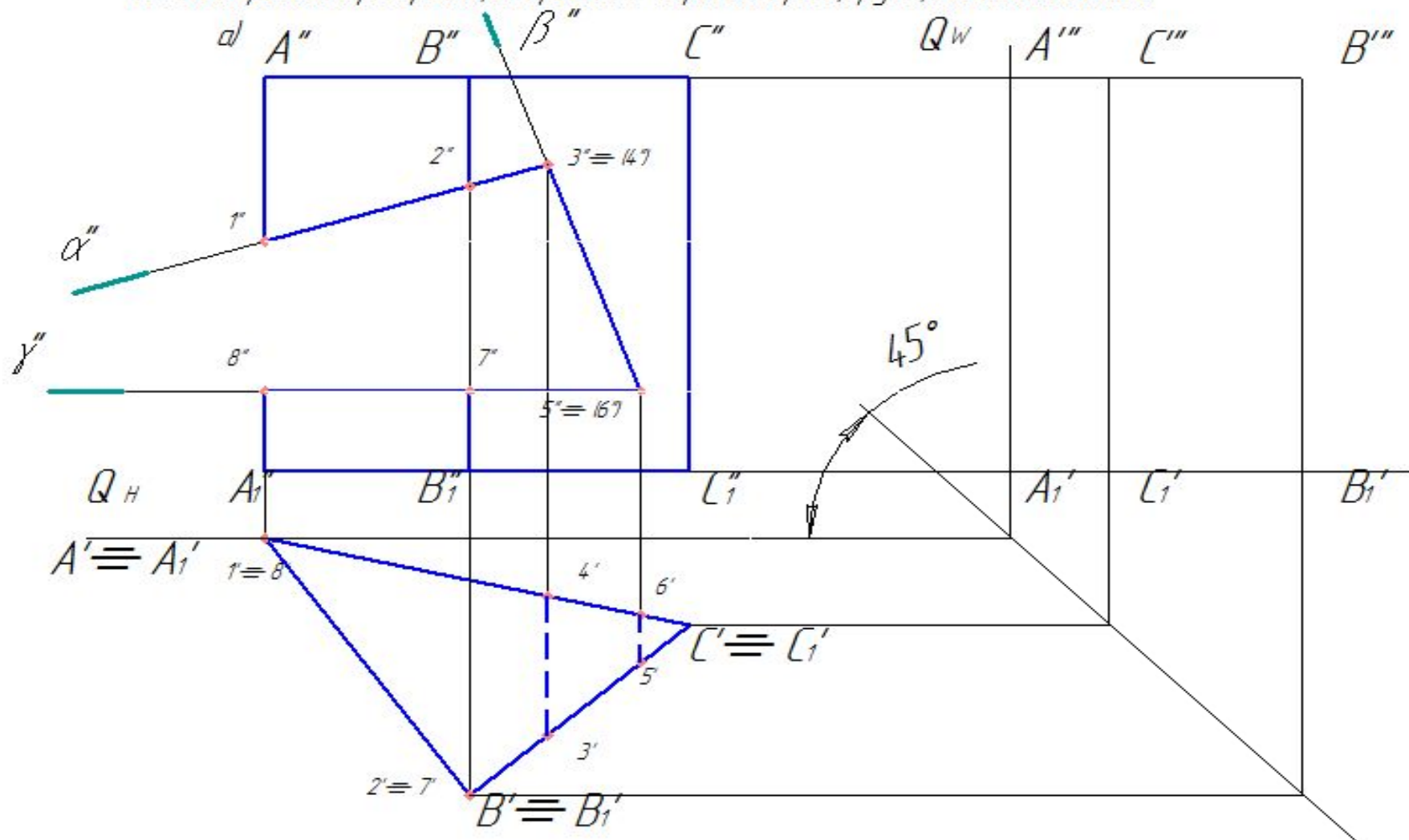
62. Построить три проекции призмы с вырезом проецирующими плоскостями.

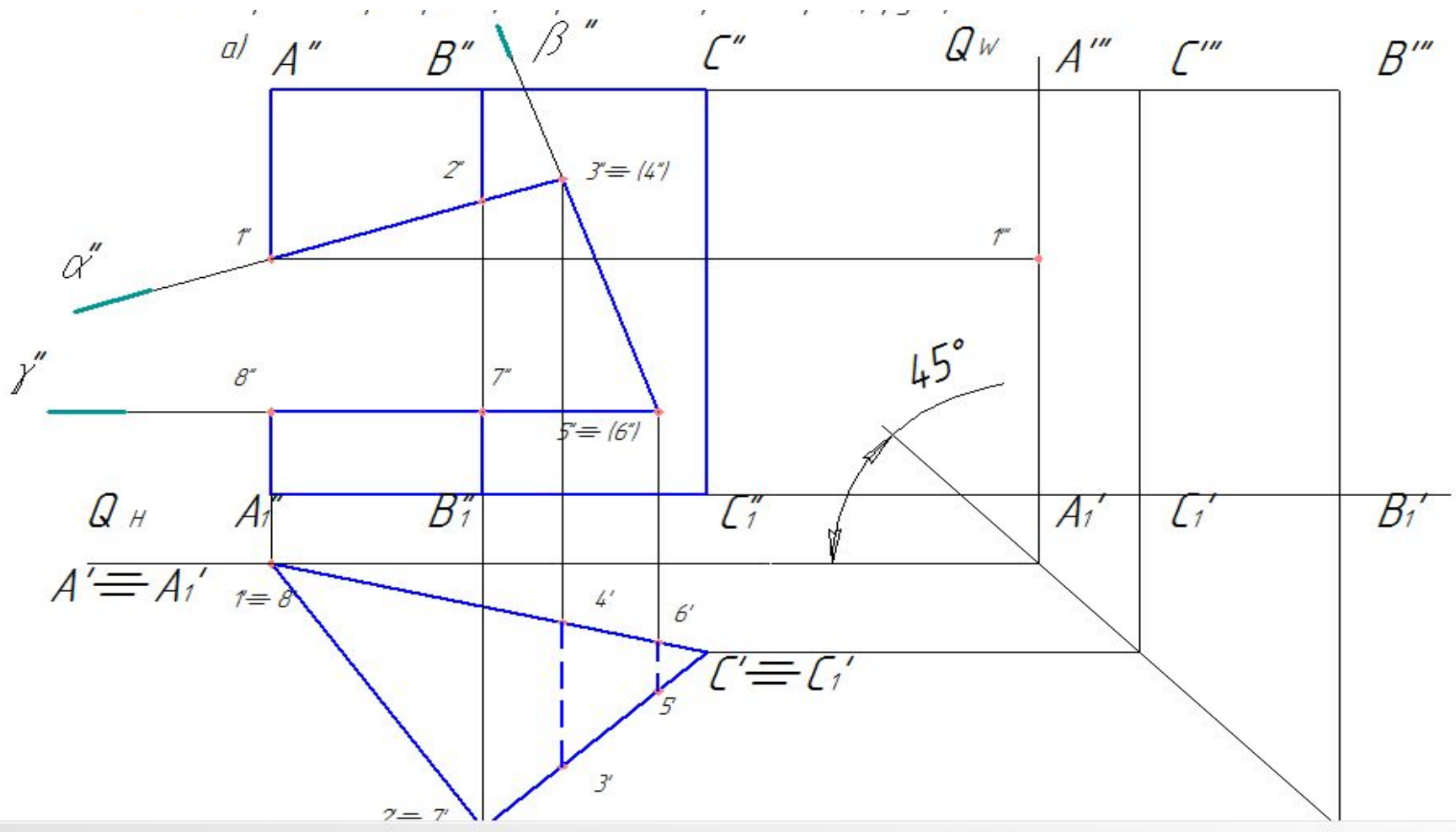


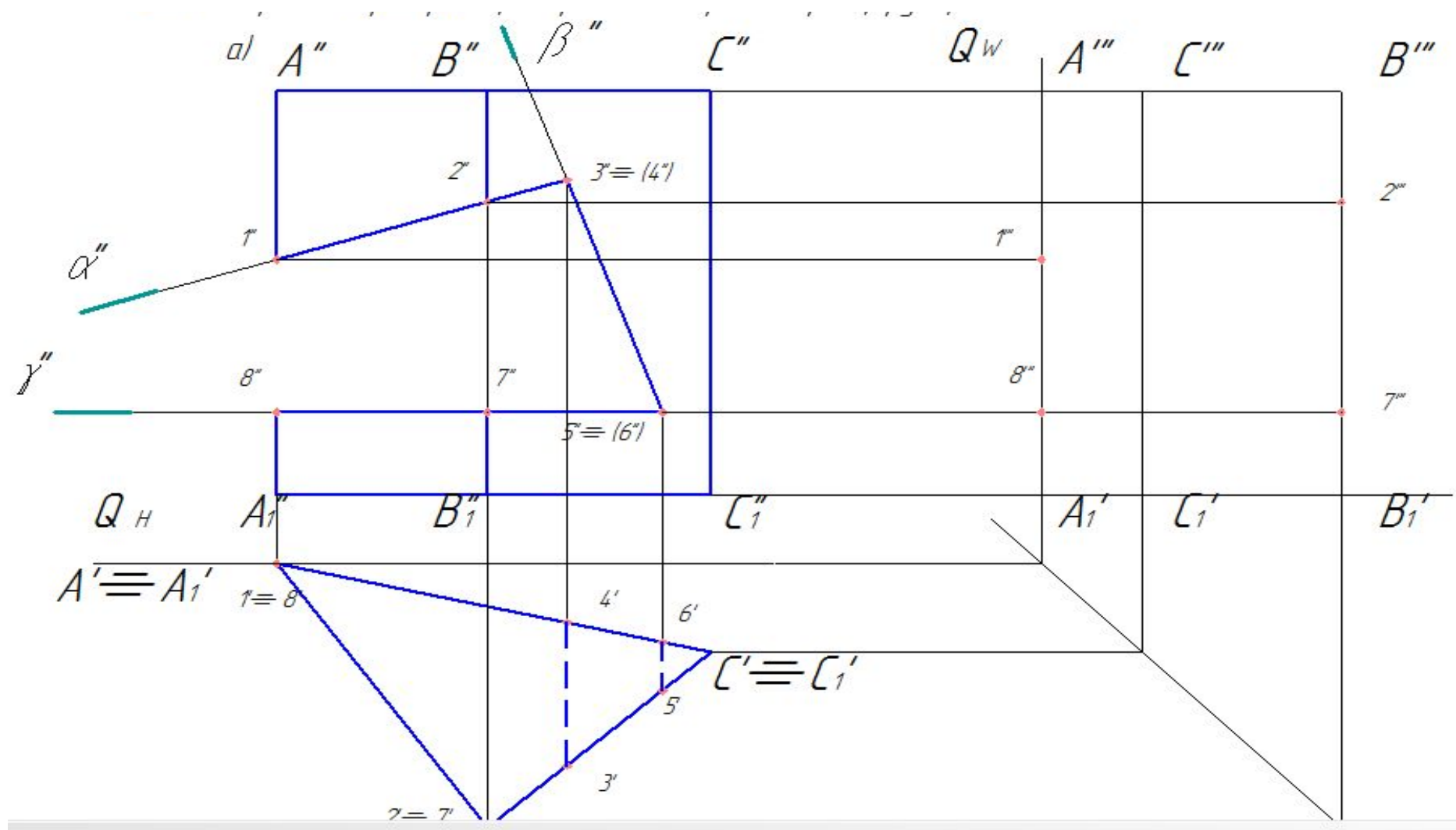
62. Построить три проекции призмы с вырезом проецирующими плоскостями.



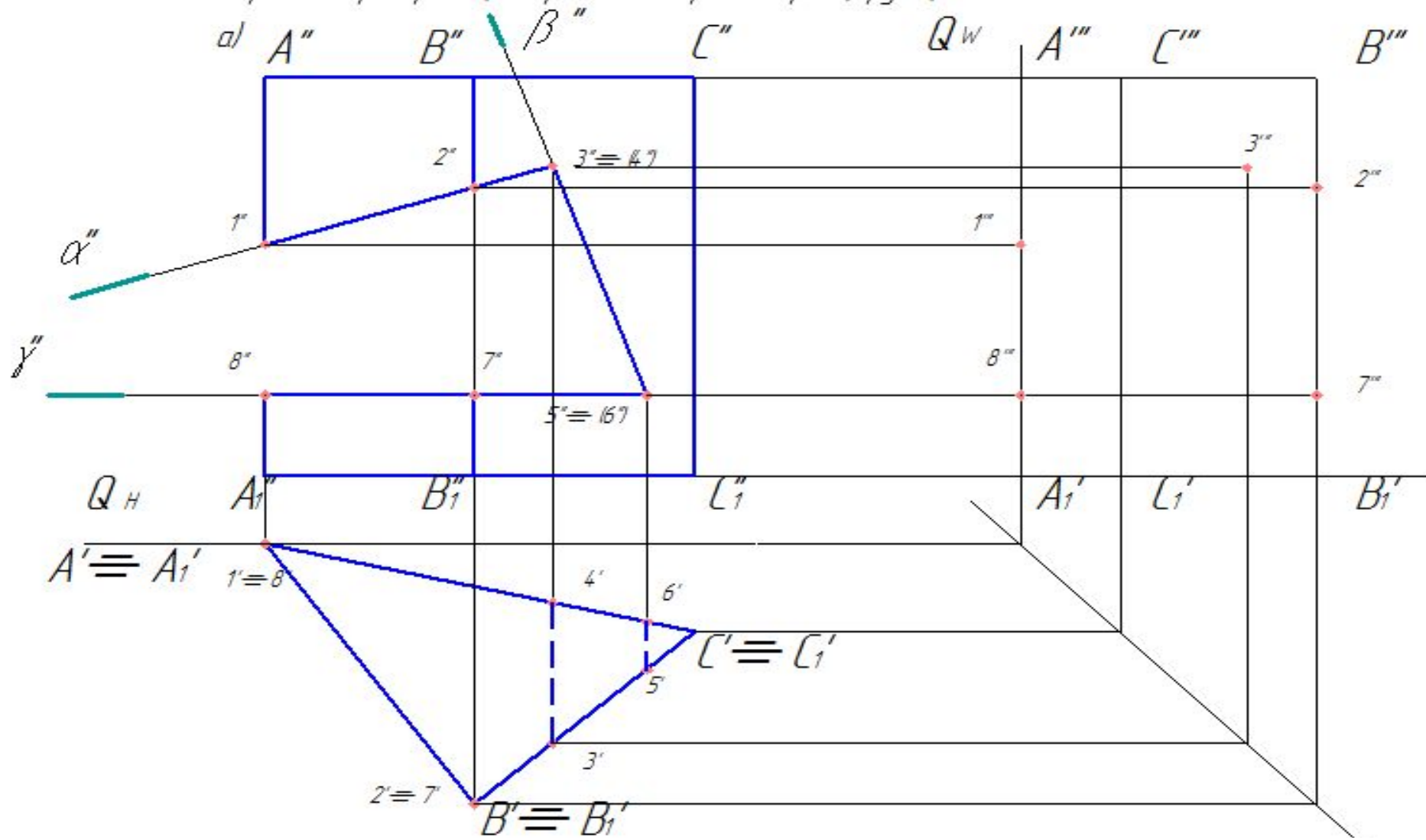
62. Построить три проекции призмы с вырезом проецирующими плоскостями.



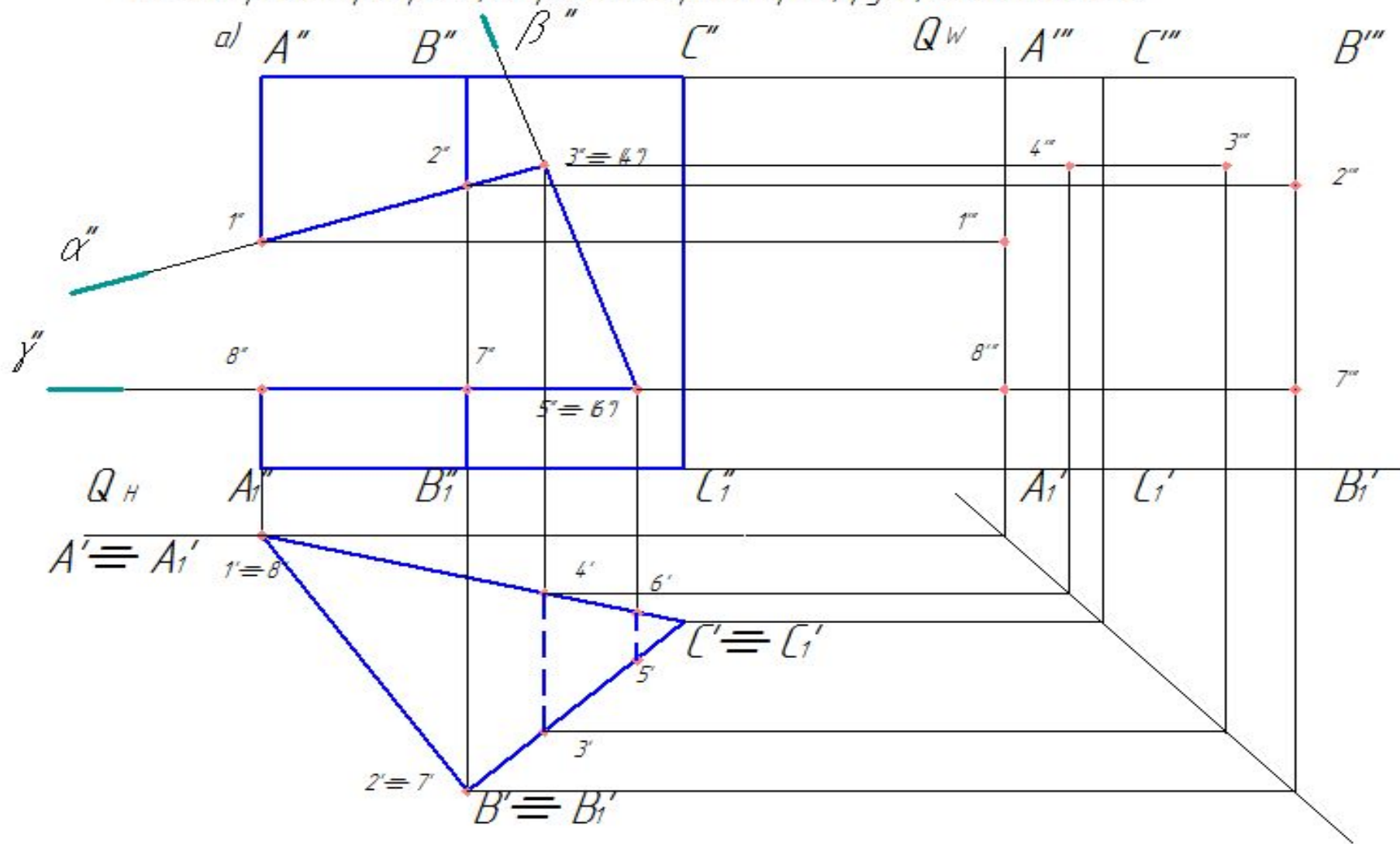




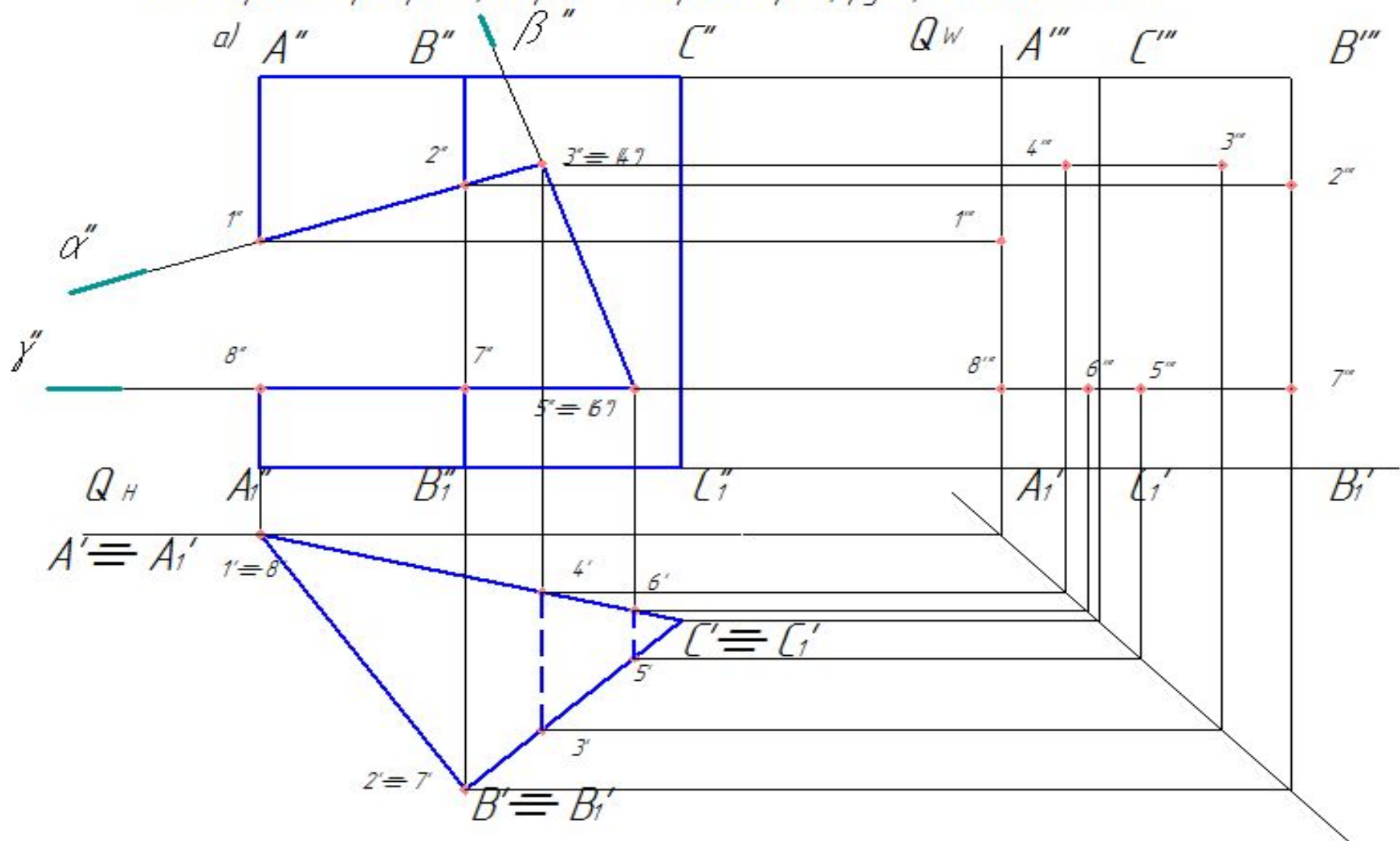
62. Построить три проекции призмы с вырезом проецирующими плоскостями.



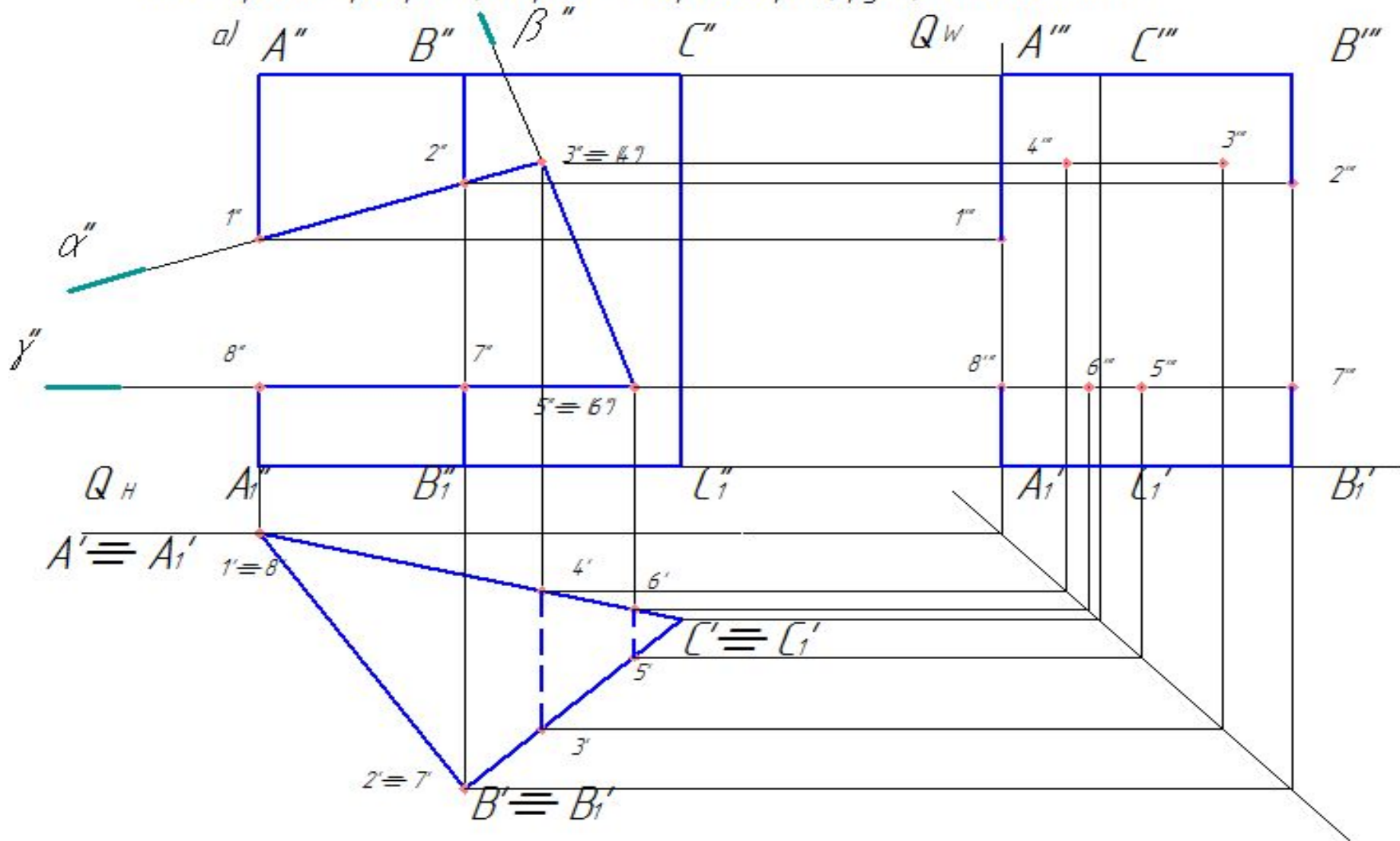
62. Построить три проекции призмы с вырезом проецирующими плоскостями.

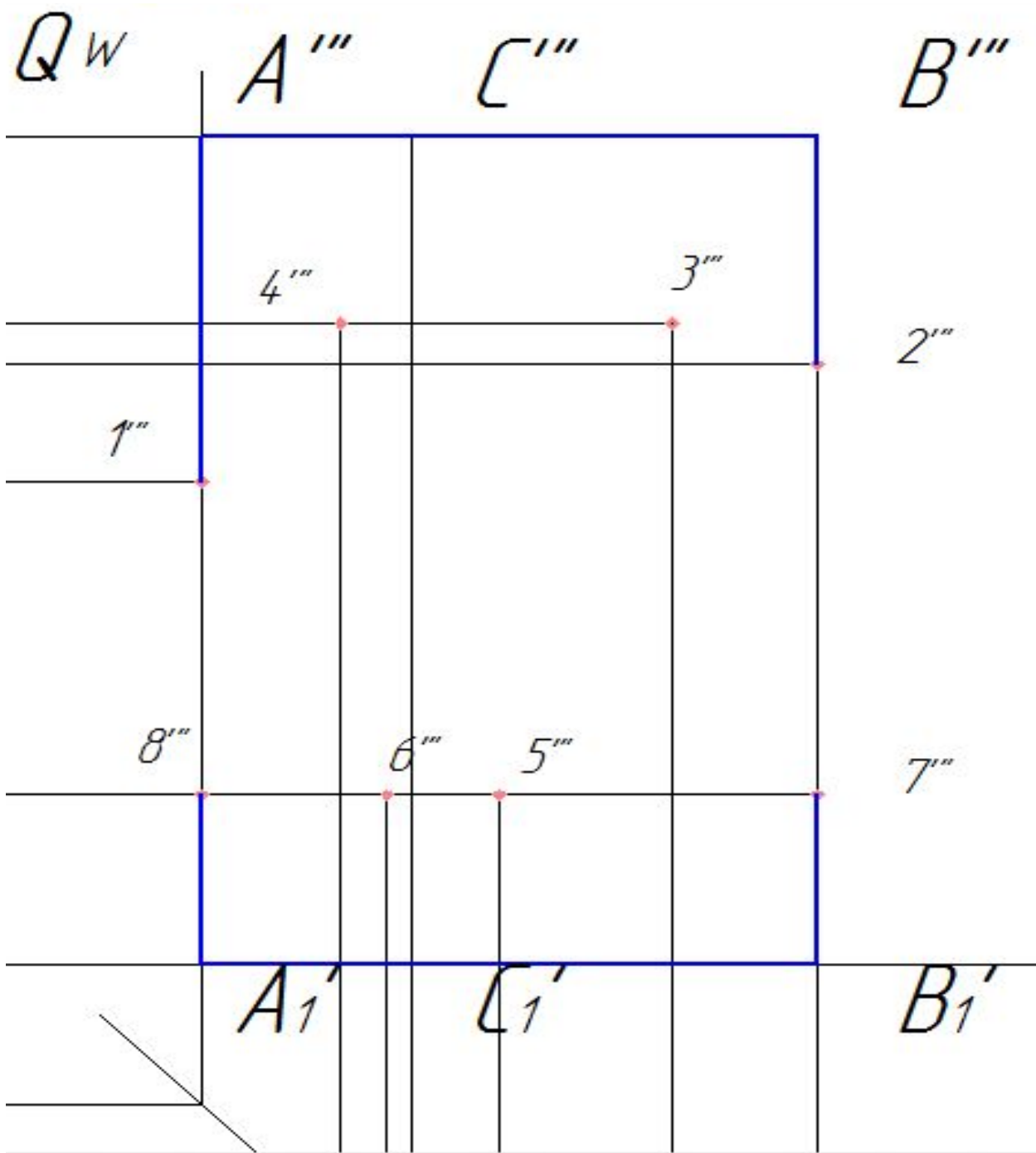


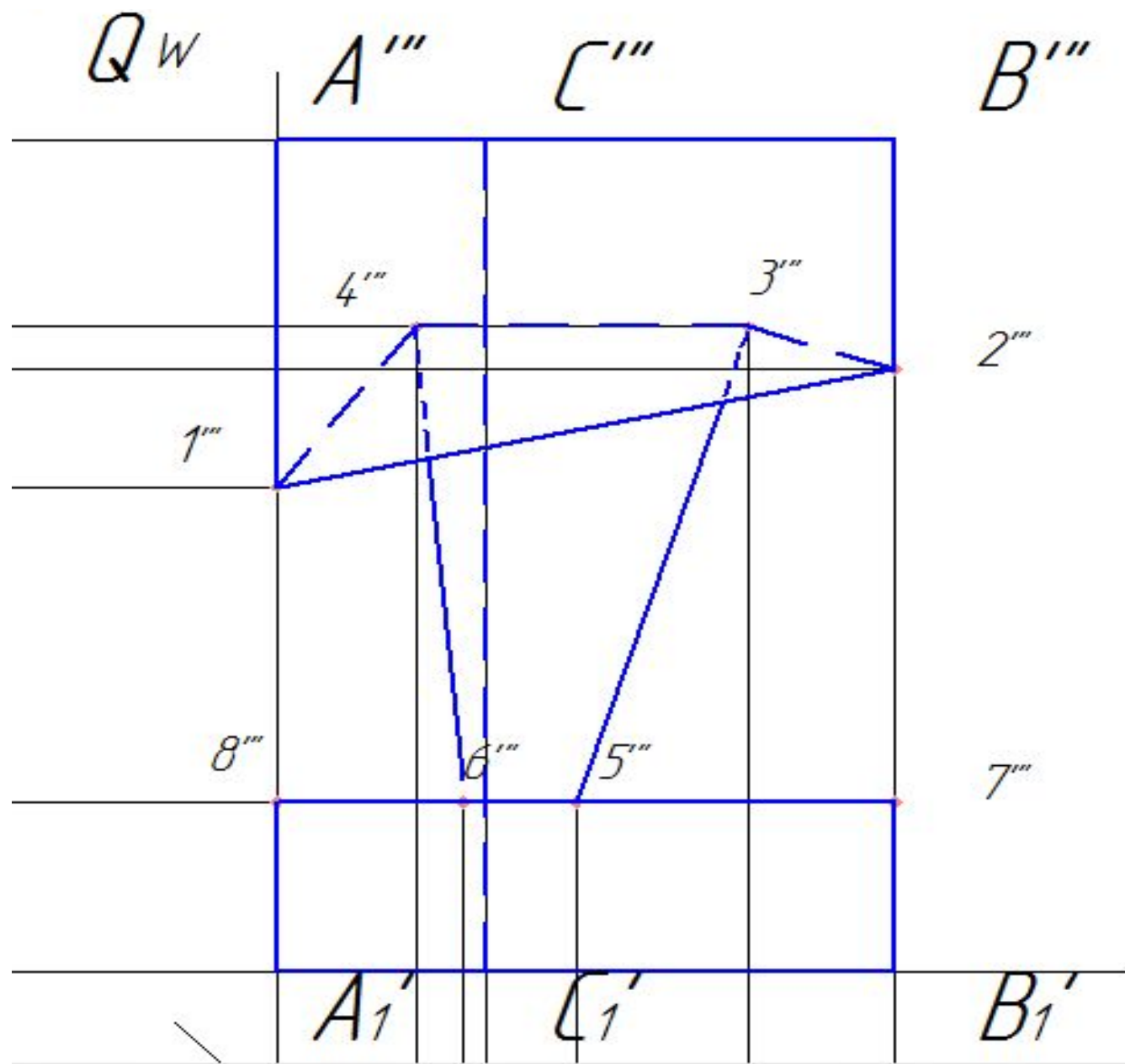
62. Построить три проекции призмы с вырезом проецирующими плоскостями.



62. Построить три проекции призмы с вырезом проецирующими плоскостями.





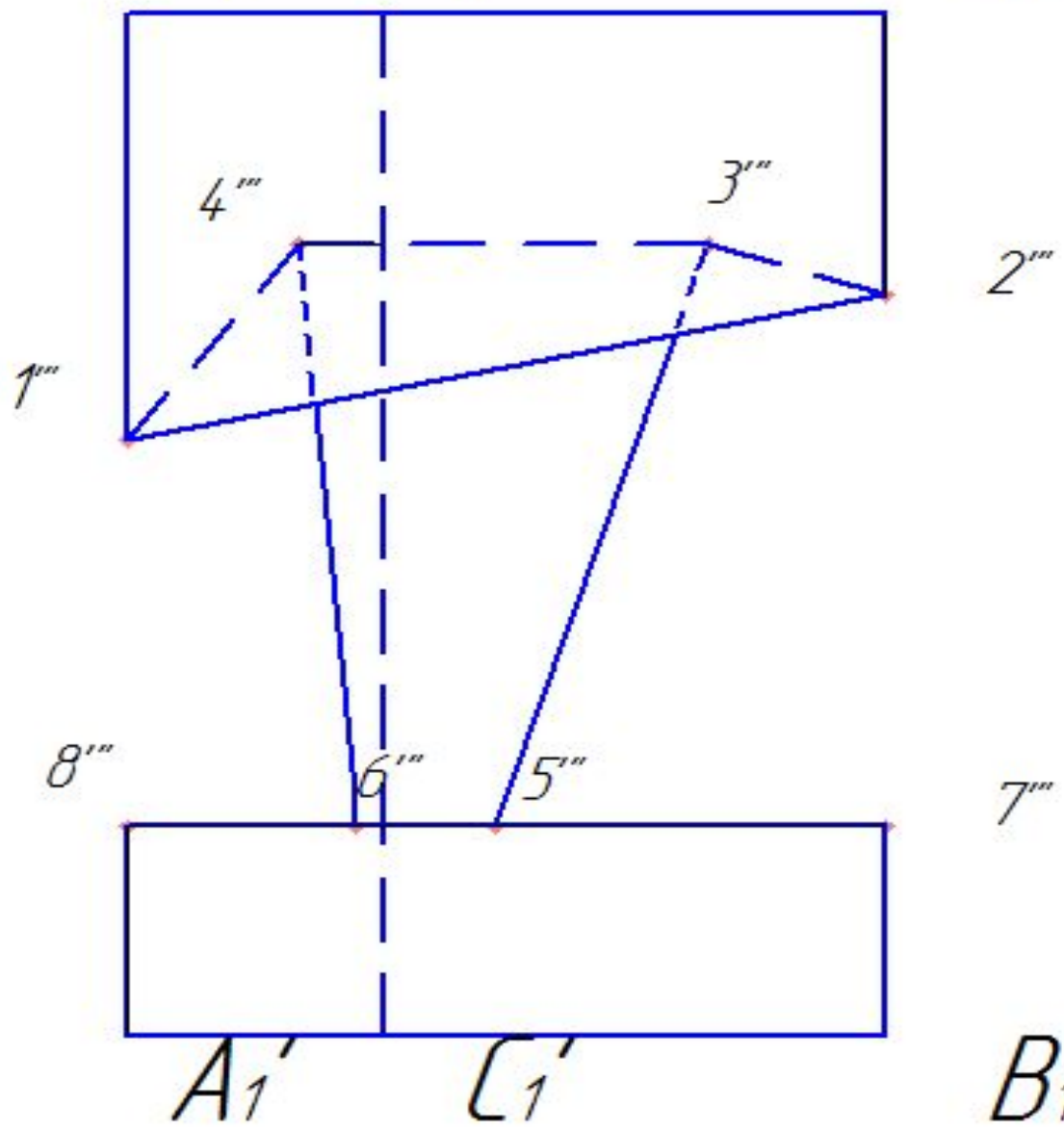


Q^W

A'''

C'''

B'''



62. Построить три проекции призмы с вырезом проецирующими плоскостями.

