

Министерство образования и науки Республики Татарстан
Государственное автономное образовательное учреждение среднего
профессионального образования

Альметьевский политехнический техникум



Презентация на тему «Ремонт погружных скважинных электронасосов»

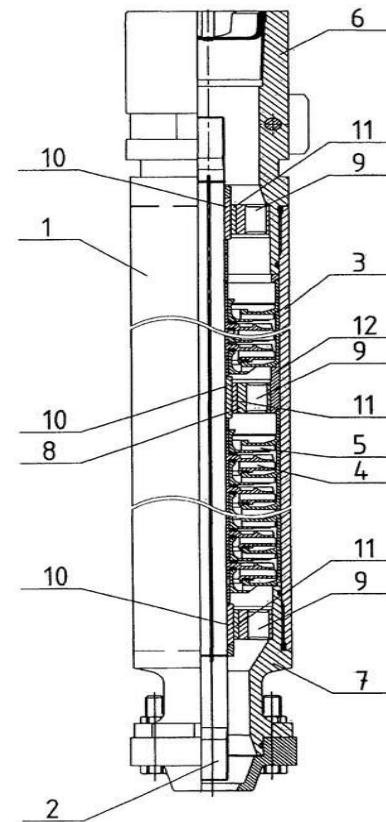
Выполнил студент: Галимов Р.И

Преподаватель: Крылова Л.Н



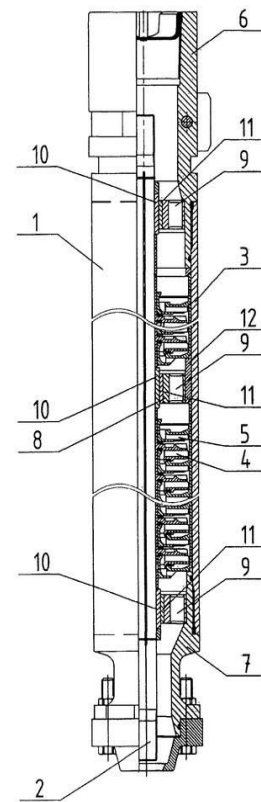


Установки погружных
электроцентробежных
насосов (**УЭЦН**) предназначены
для откачки из нефтяных
скважин пластовой жидкости,
содержащей нефть, воду, газ и
механические примеси.





Насос состоит: модуль-секций 1, валов 2, корпуса 3, ступени, состоящие из рабочего колеса 4 и направляющего аппарата 5, головку 6 и основание 7, подшипники 8. Каждый подшипник 8 имеет корпус 9 и две твердосплавные втулки 10, 11. Втулка 10 установлена на валу 2, а втулка 11 запрессована в корпус 9 подшипника 8. Корпус 9 подшипника 8 запрессован в стальную обойму 12





Условия эксплуатации УЭЦН

Максимальное содержание попутной воды - 99%

Водородный показатель попутной воды - 5,0-8,5 рН

Плотность жидкости - 700-1400 кг/м³

Максимальная кинематическая вязкость однофазной жидкости,
при которой обеспечивается работа насоса без изменения
напора и КПД - 1 мм²/сек

Максимальная массовая концентрация твердых частиц для
насосов:

- обычного исполнения - 0,1 г/л
- коррозионностойкого исполнения (К) - 0,5 г/л
- коррозионноизносостойкого исполнения (КИ) - 1,0 г/л

Министерство образования и науки Республики Татарстан
Государственное автономное образовательное учреждение среднего
профессионального образования

Альметьевский политехнический техникум



Максимальное содержание свободного газа па приеме насоса -
25 %

Максимальная концентрация сероводорода (H_2S) для насосов:

- обычного исполнения - 0,01 г/л

- коррозионностойкого (К) и коррозионноизносостойкого (КИ)
исполнений - 1,25 г/л

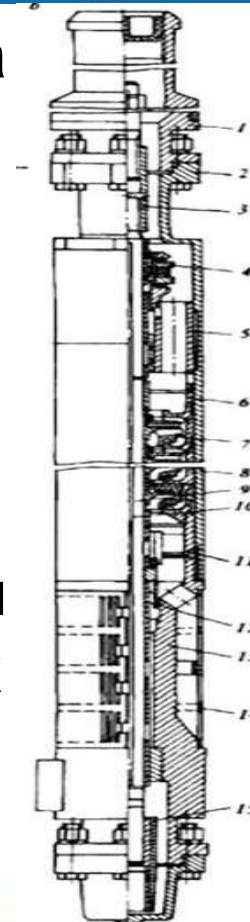
Максимальная температура откачиваемой жидкости - 150 °С

Максимальное гидростатическое давление в зоне подвески
установки - 250 кгс/см²





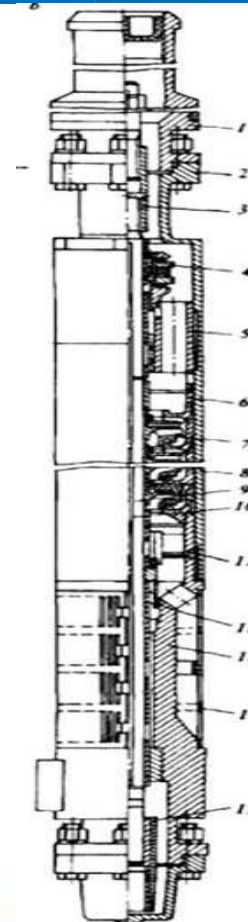
Основными неисправностями в работе насоса могут быть: уменьшение подачи насоса, вызванное либо засорением приемной сетки, либо износом рабочих органов; полное прекращение подачи и остановка двигателя причиной неисправности которой может быть заклинивание или большое сопротивление вращению вала насоса из-за разрушения верхней или нижней опоры, а так же из-за износа опорных шайб рабочих колес.





Ремонт насоса:

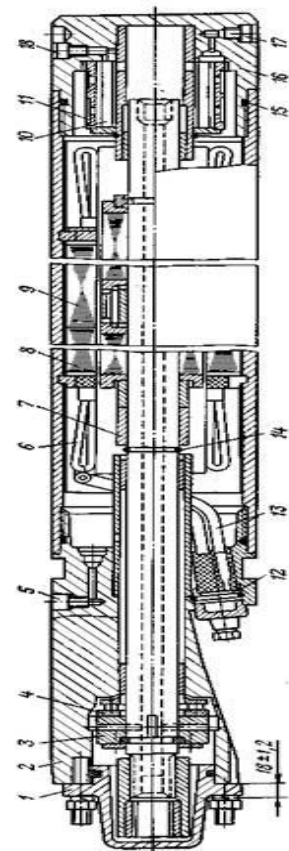
- а) насос разбирают на сборочно-разборочном стенде
- б) детали направляют в моечную машину
- в) чистые и сухие детали проходят контроль
- г) изношенные и не подлежащие ремонту детали заменяют новыми
- д) собирают насос
- е) насос прошедший ремонт подвергают 2х часовой обкатке и испытаниям на стенде.





Основными неисправностями в работе электродвигателей являются:

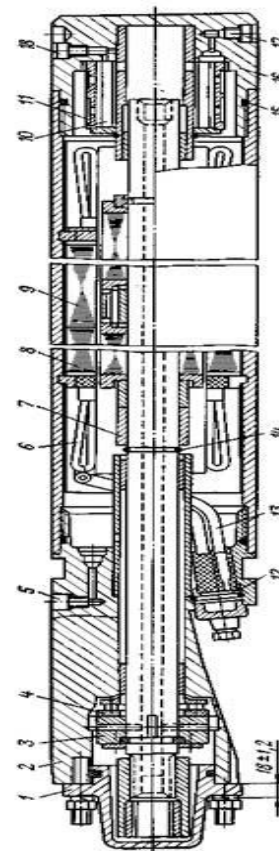
- а) недостаточный уровень технической эксплуатации (по этой причине происходит 30% всех повреждений);
- б) особо жесткие условия эксплуатации;
- в) отсутствие надежной защиты от аварийных режимов (перегрузка, работа на двух фазах и др.) — 35%.





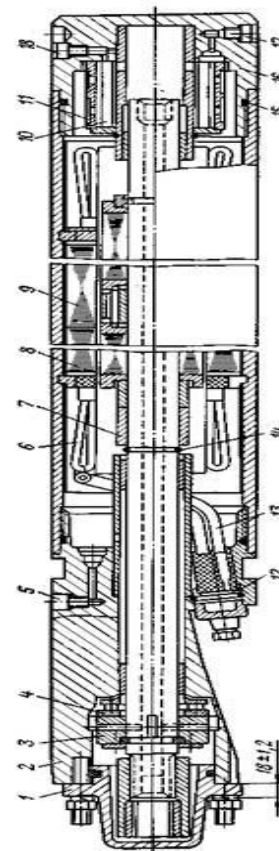
Капитальный ремонт электродвигателей производится после 20000 - 24000 ч работы с отключением его от электросети.

Капитальный ремонт включает следующий объем работ: демонтаж и полную разборку электродвигателя, замену изношенных узлов и деталей, полную или частичную замену обмоток статора и ротора двигателя.





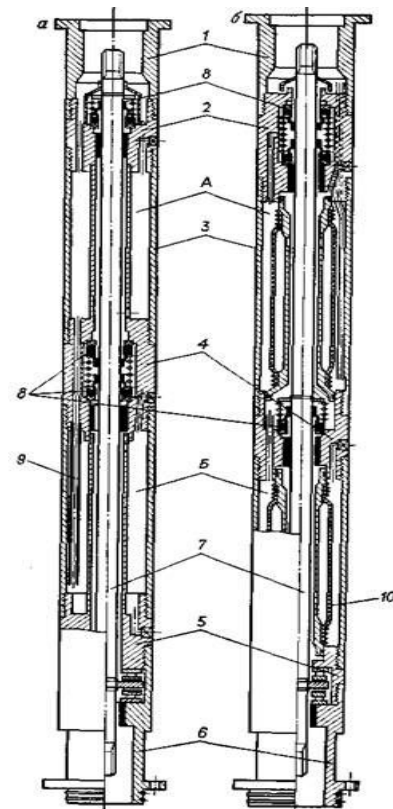
Капитальный ремонт электродвигателей и всей электроаппаратуры, как правило, приводят в стационарных электротехнических мастерских. На электрооборудование, прошедшее капитальный ремонт, устанавливают гарантийный срок службы.





Основными неисправностями в работе гидрозащиты являются:

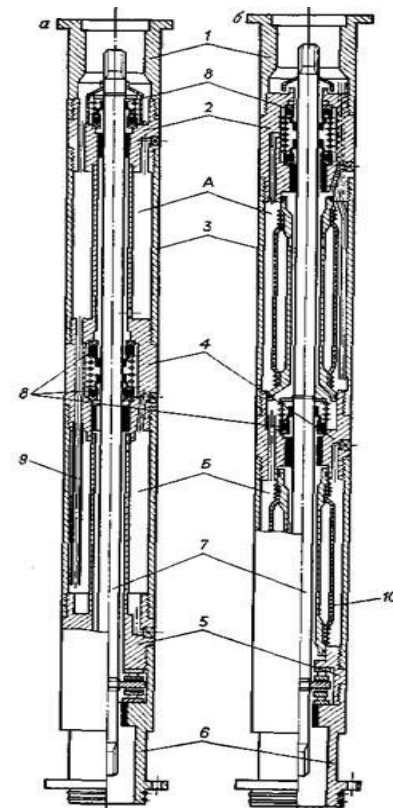
- а) потерявшие герметичность диафрагмы
- б) изнашивание, подшипников, резиновых колец корпуса, торцевых уплотнений и пят.





Ремонт гидрозащиты:

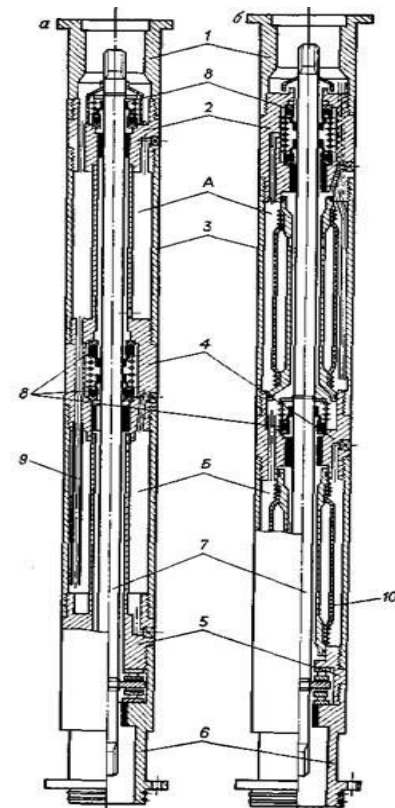
Ремонт протектора гидрозащиты типа К состоит в его разборке и замене уплотнительных резиновых колец корпуса, изношенных элементов сальника и подшипников. Просевшие и поломанные пружины выбраковывают.





Ремонт гидрозащиты:

Ремонт протектора гидрозащиты типа ГД
замене подлежат потерявшие
герметичность диафрагмы, резиновые
кольца корпуса, изношенные детали
подшипников, пят и торцевых
уплотнений.



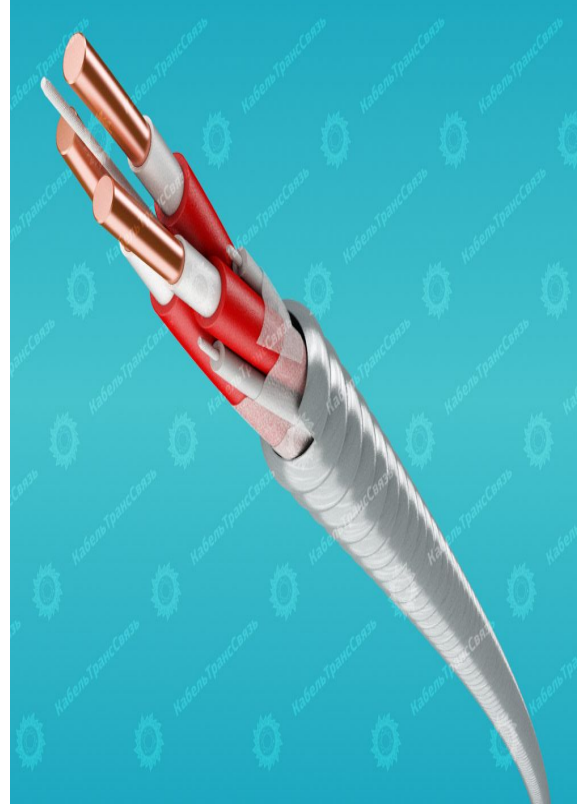
Министерство образования и науки Республики Татарстан
Государственное автономное образовательное учреждение среднего
профессионального образования

Альметьевский политехнический техникум



Основными неисправностями кабеля является:

механические повреждения кабеля
при спускоподъемных операциях.
Хотя за последние годы количество
отказов по этой причине имеет
тенденцию к снижению.



Министерство образования и науки Республики Татарстан
Государственное автономное образовательное учреждение среднего
профессионального образования

Альметьевский политехнический техникум



Основными неисправностями кабеля является:

механические повреждения кабеля
при спускоподъемных операциях.
Хотя за последние годы количество
отказов по этой причине имеет
тенденцию к снижению.

