

Презентация

На тему
«Механические редукторы»

«Механические редукторы»

Механический редуктор — механизм, передающий и преобразующий крутящий момент, с одной или более механическими передачами. Основные характеристики редуктора — КПД, передаточное отношение, передаваемая мощность, максимальные угловые скорости валов, количество ведущих и ведомых валов, тип и количество передач и ступеней.

Примеры механических редукторов



Типы редукторов

Прежде всего редукторы классифицируются по типам **механических передач**:

- Цилиндрические;
- Конические;
- Червячные;
- Планетарные;
- Волновые;

Обычно редуктором называют устройство, преобразующее высокую угловую скорость вращения входного вала в более низкую на выходном валу, повышая при этом вращающий момент, такой редуктор обычно называют демультипликатором, а редуктор, который преобразует низкую угловую скорость в более высокую обычно называют мультипликатором.

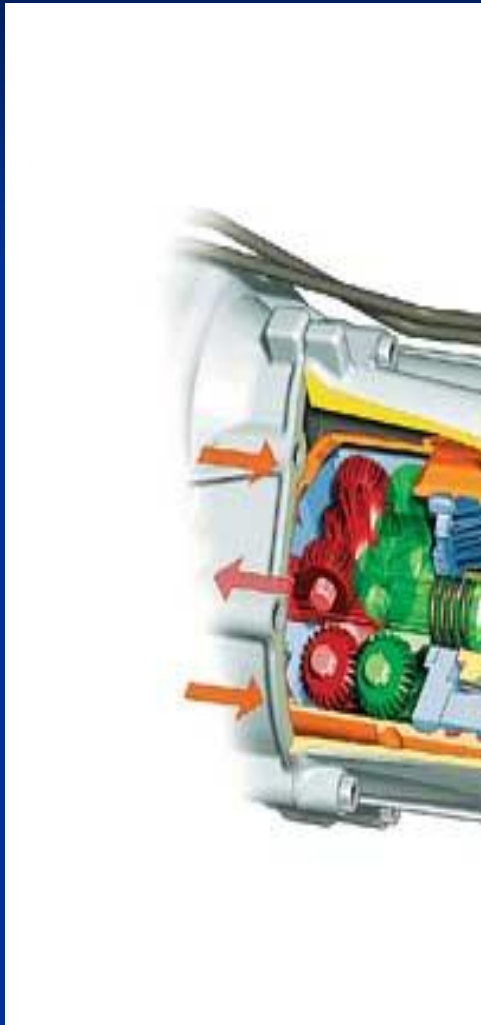
Мультипликатор

Мультипликатором в механике называется редуктор с передаточным отношением меньше 1. Такие редукторы снижают момент на выходном валу и повышают угловую скорость.

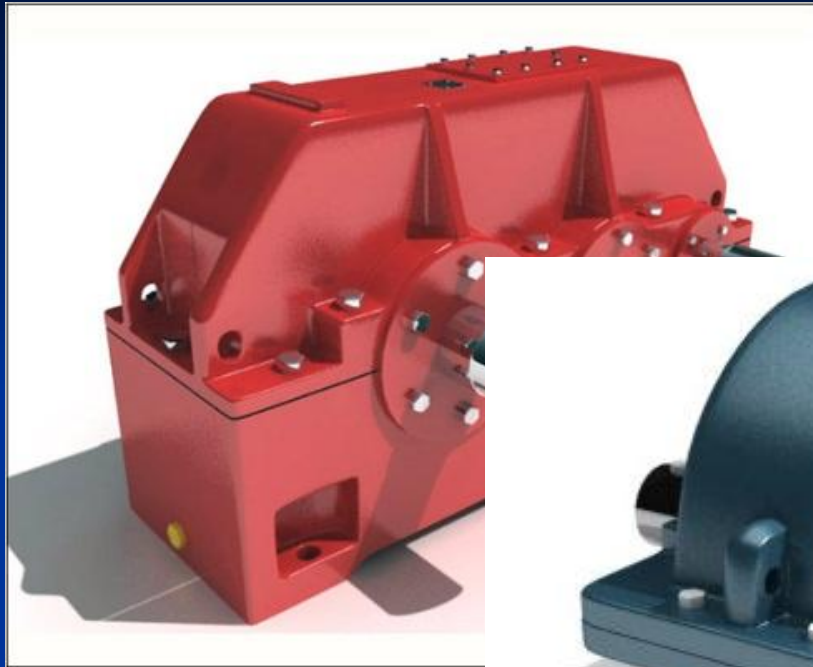


Демультипликатор

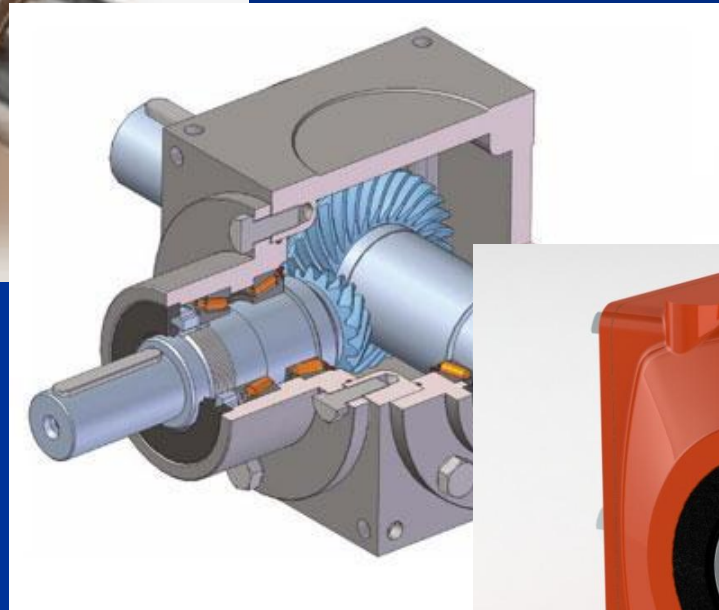
Демультипликатор — механизм трансмиссии, предназначенный для повышения крутящего момента.



Пример Цилиндрических редукторов:



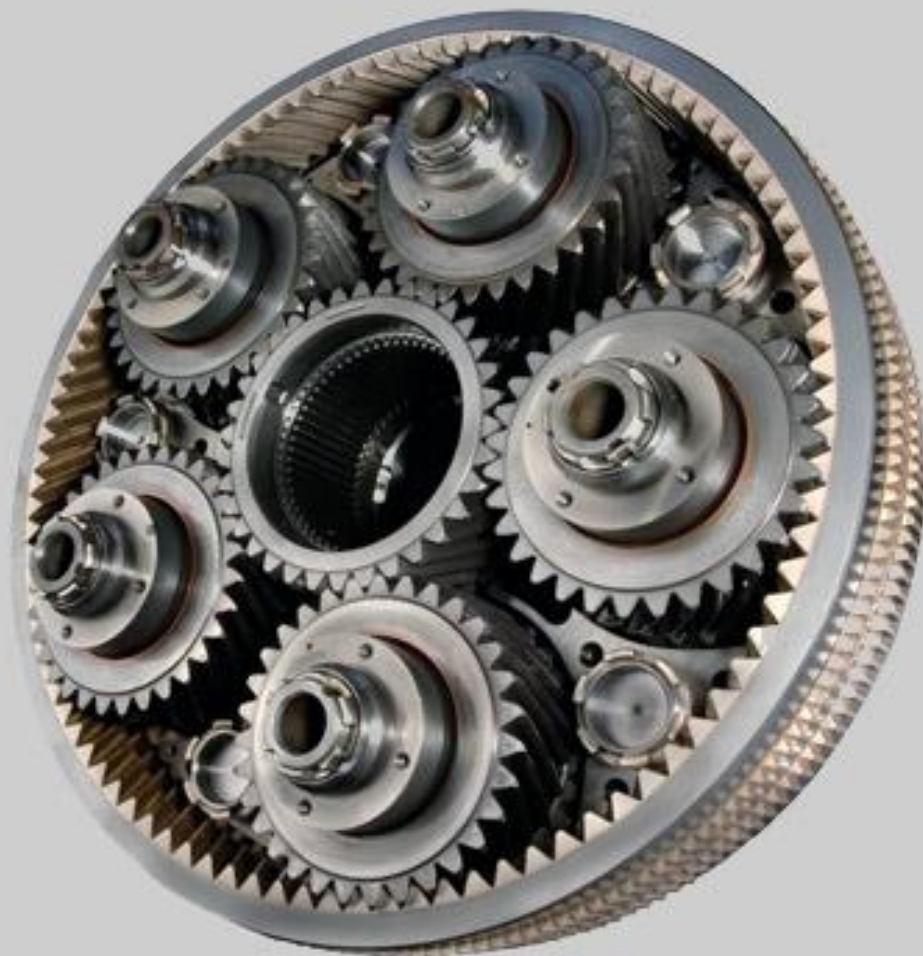
Конические



Червячные



Планетарные



Волновые



Также редукторы можно классифицировать:

- по типу корпусов,
- по способу охлаждения,
- по типам используемых подшипников,
- по скоростям вращения,
- передаточному числу,
- передаваемой, преобразуемой, распределяемой мощности.

Розробив:

Сухопар І.С.
гр. 3-МГУ-13

Преподаватель:

Баринова Ю.О.