

ТИПЫ ОБЛОЖЕК И ПЕРЕПЛЕТНЫХ КРЫШЕК

Обложка - обычно представляет собой лист плотной бумаги или мягкого картона, которым обёрнут книжный блок. Служит для его защиты. Книжные покрытия, выполненные из более твёрдых материалов, называются переплётом. Книга в обложке конструктивно несколько отличается от книги в переплёте: в ней отсутствуют форзацы. Изготовление книги в обложке дешевле, чем в переплёте.

Принято различать 4 типа обложек:

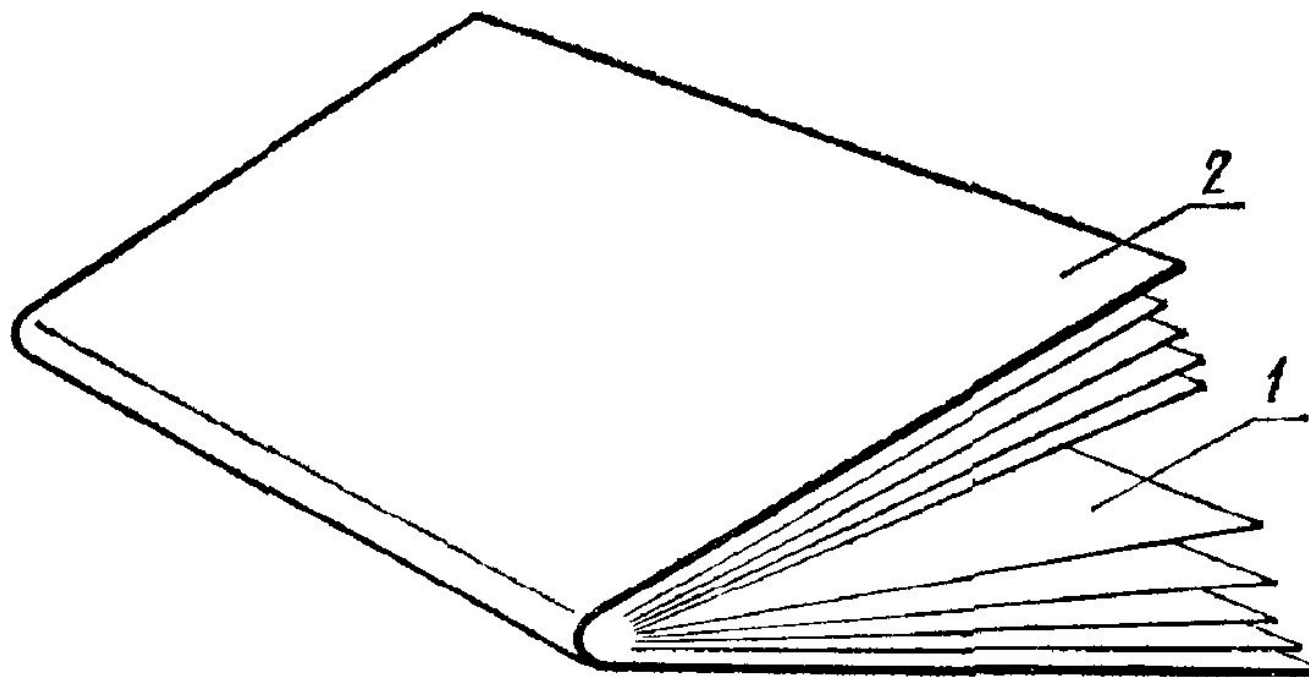
Обложка для крытья внакидку;

Обложка для обыкновенного крытья;

Обложка для крытья вроспуск;

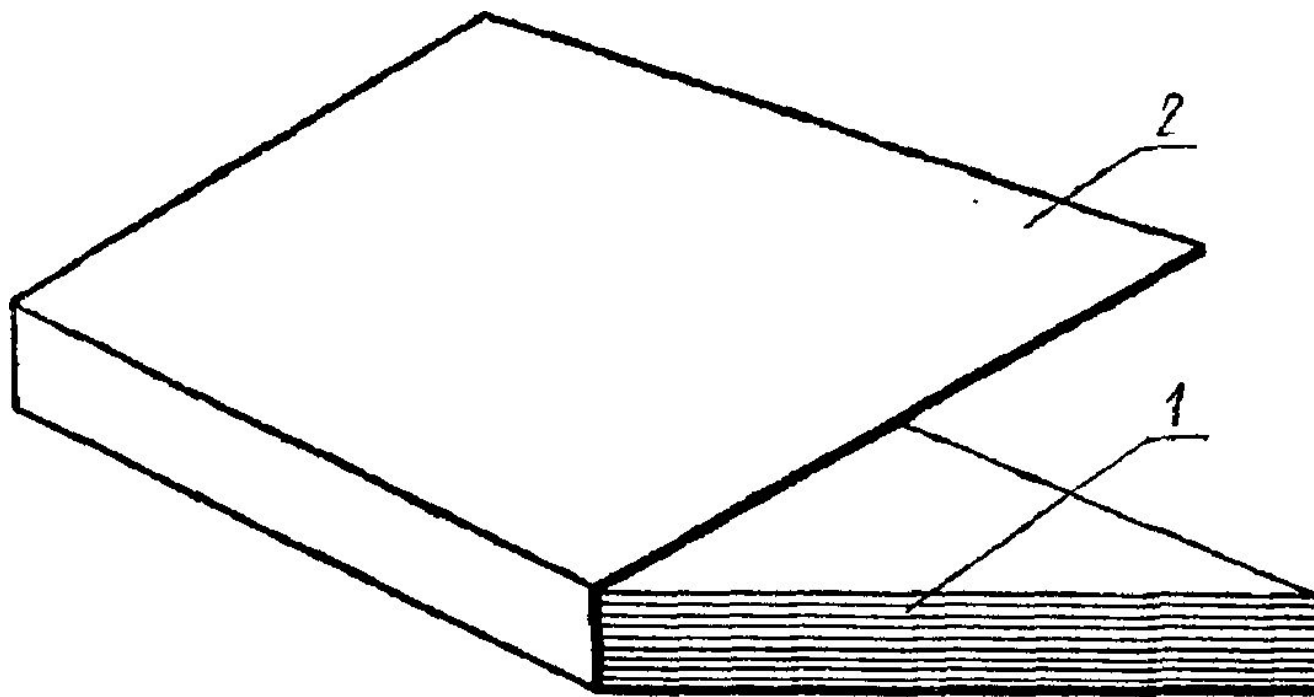
Обложка составная с окантовкой корешка

ОБЛОЖКА ДЛЯ КРЫТЬЯ ВНАКИДКУ



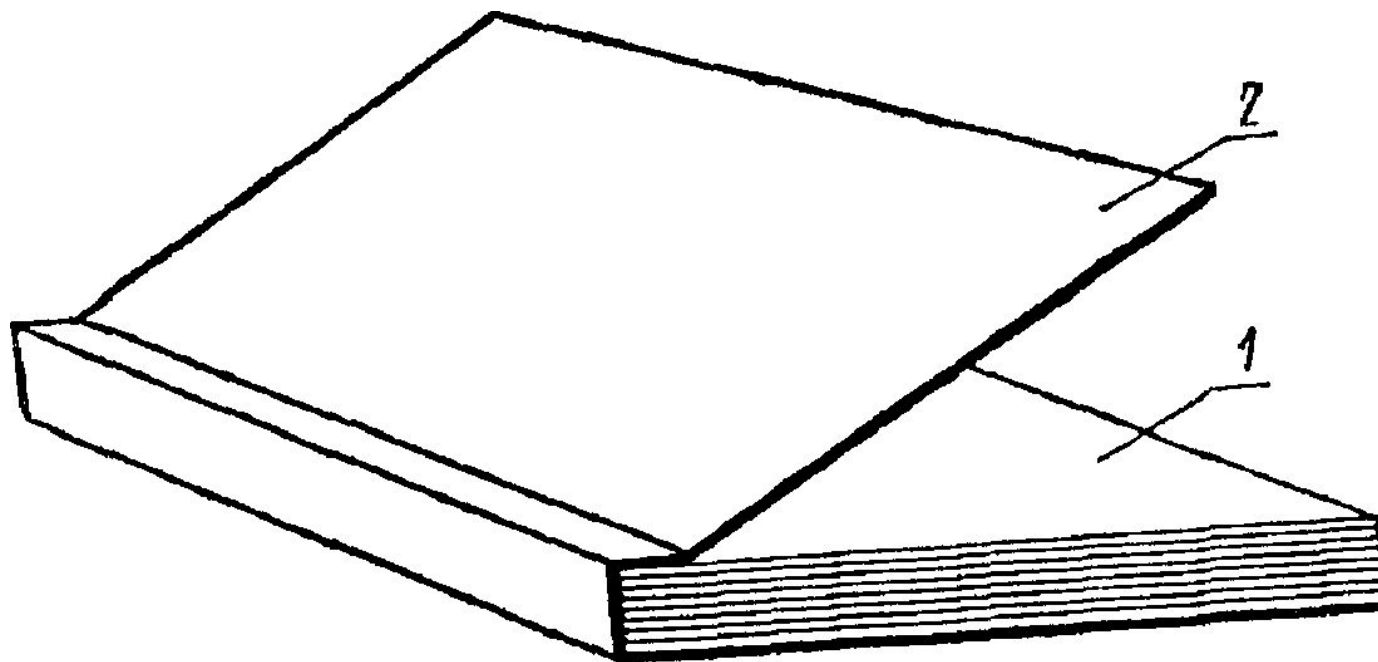
1—книжный блок; 2—обложка

ОБЛОЖКА ДЛЯ ОБЫКНОВЕННОГО КРЫТЬЯ



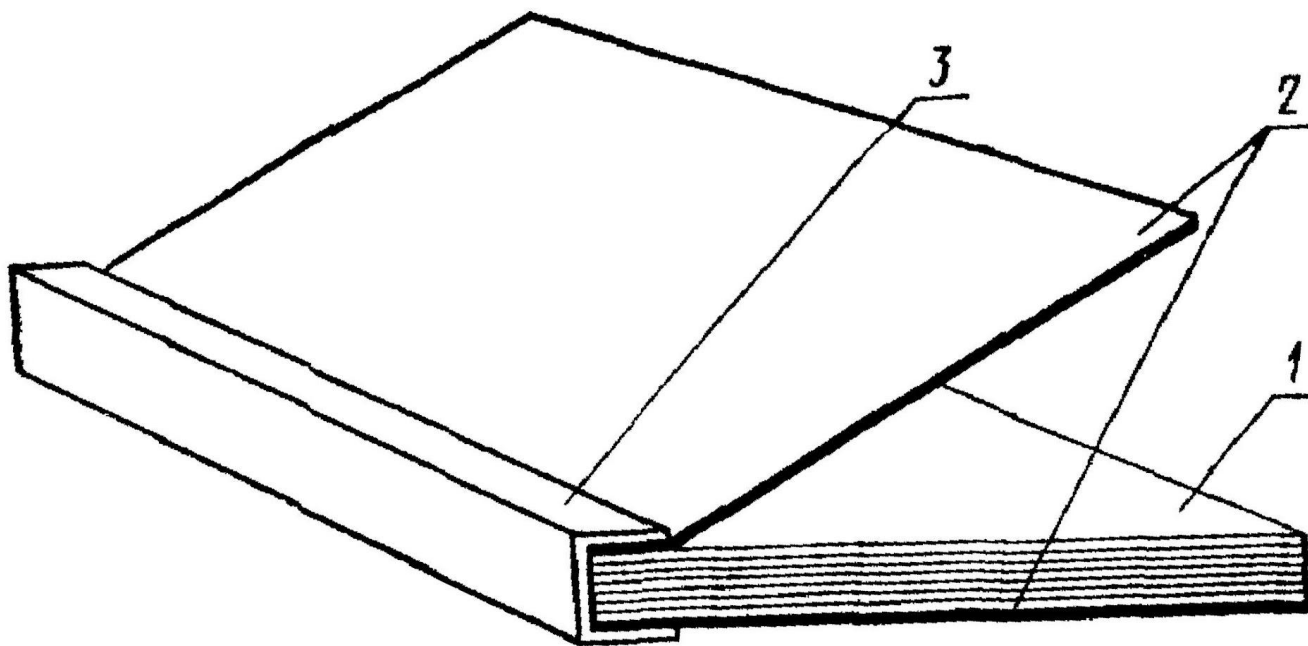
1—книжный блок; 2—обложка

ОБЛОЖКА ДЛЯ КРЫТЬЯ ВРОСПУСК



1—книжный блок; 2—обложка

ОБЛОЖКА СОСТАВНАЯ С ОКАНТОВКОЙ КОРЕШКА

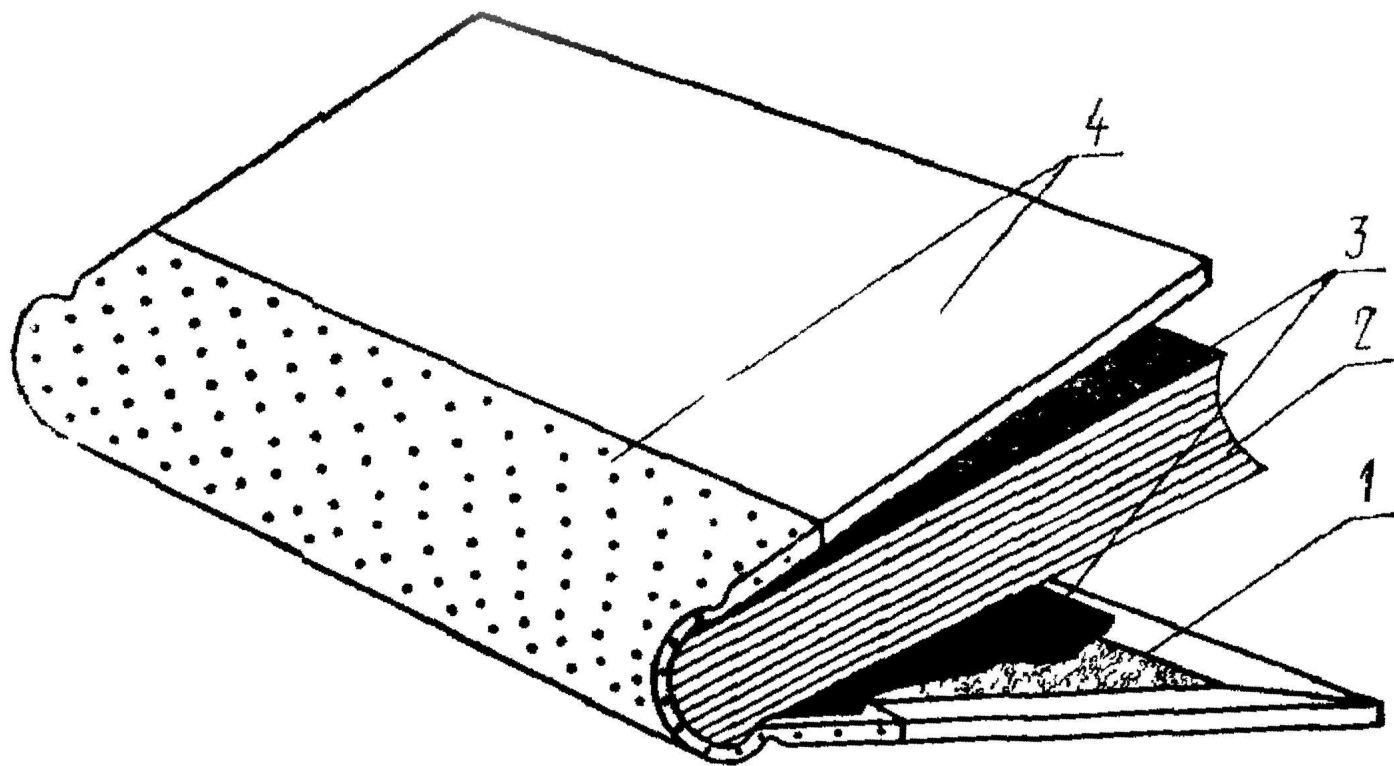


1—книжный блок; 2—обложка; 3— окантовка

Переплёт- состоит из переплётной крышки и приклеенных к ней дополнительных функциональных элементов, таких как, форзацы, марлевые клапаны и каптал.

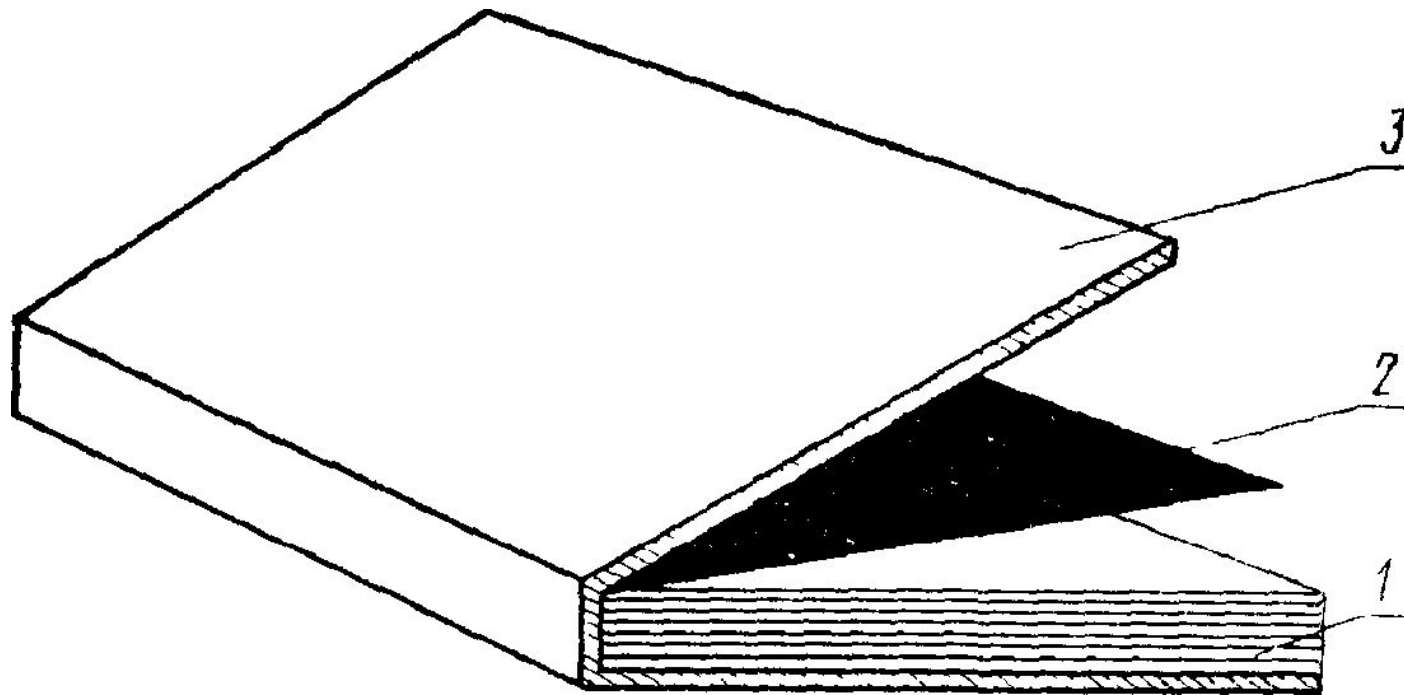
Различают два основных конструктивных типа переплёта — цельный и составной. Переплёт бывает мягкий (гибкий) и жёсткий, обрезной и с кантом, интегральный.

ПЕРЕПЛЕТНАЯ КРЫШКА СОСТАВНАЯ



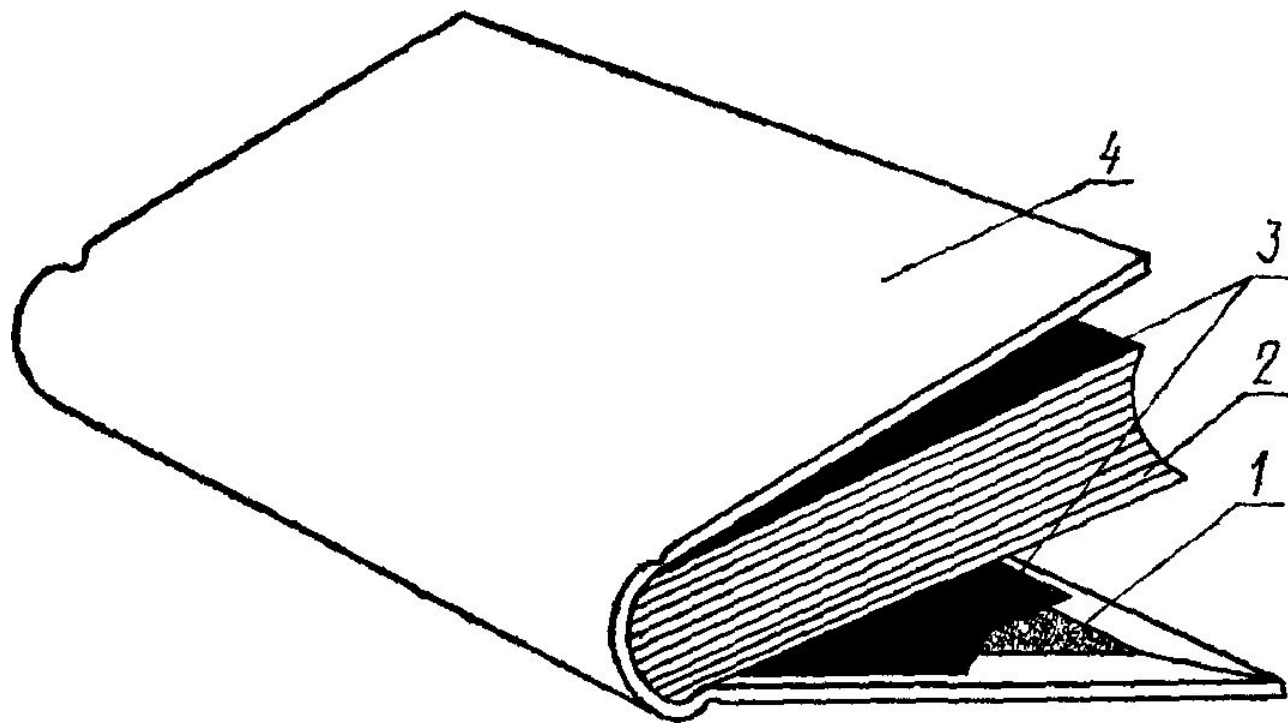
1—картон; 2—книжный блок; 3— форзацы; 4 — два типа
покровного материала

ПЕРЕПЛЕТНАЯ КРЫШКА ИЗ ОДНОЙ ДЕТАЛИ



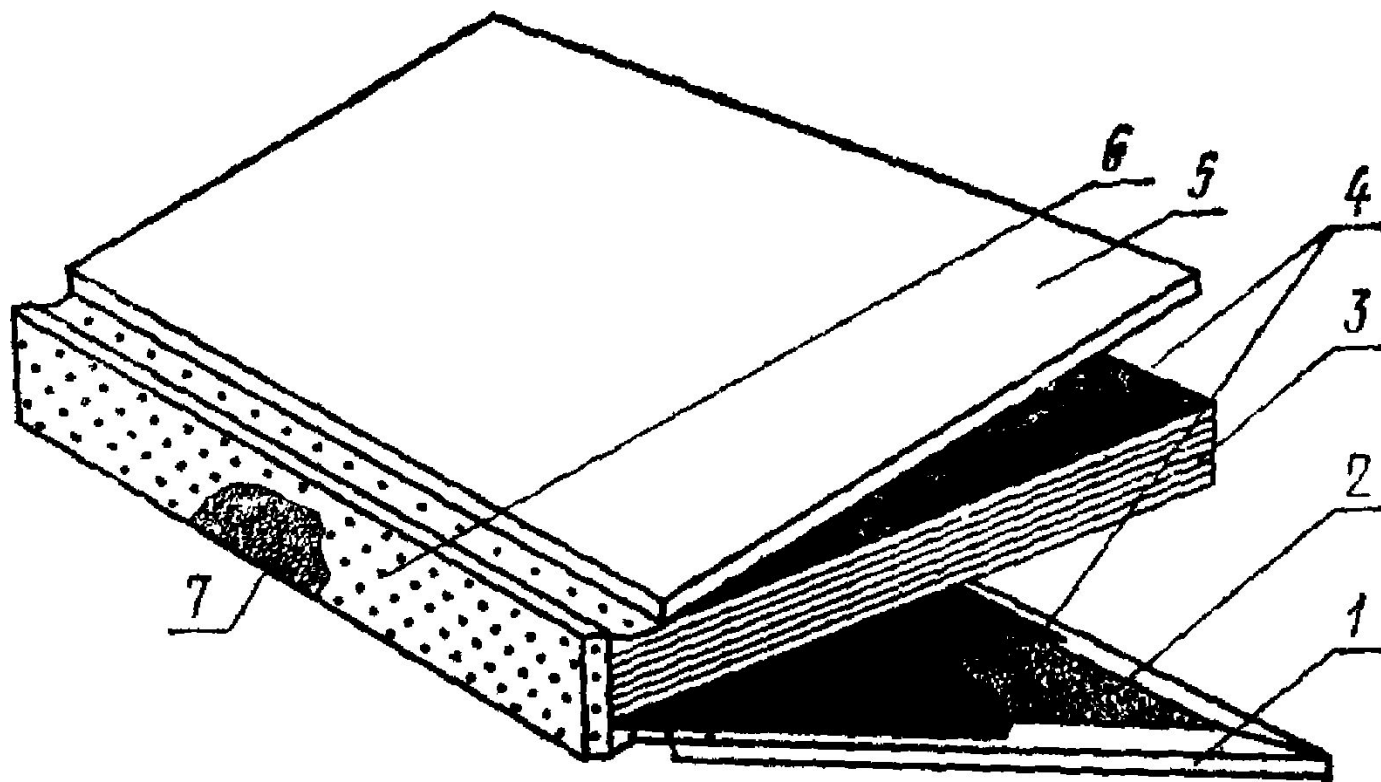
1—книжный блок; 2—форзац ; 3— картон

ПЕРЕПЛЕТНАЯ КРЫШКА ЦЕЛЬНОКРЫТАЯ



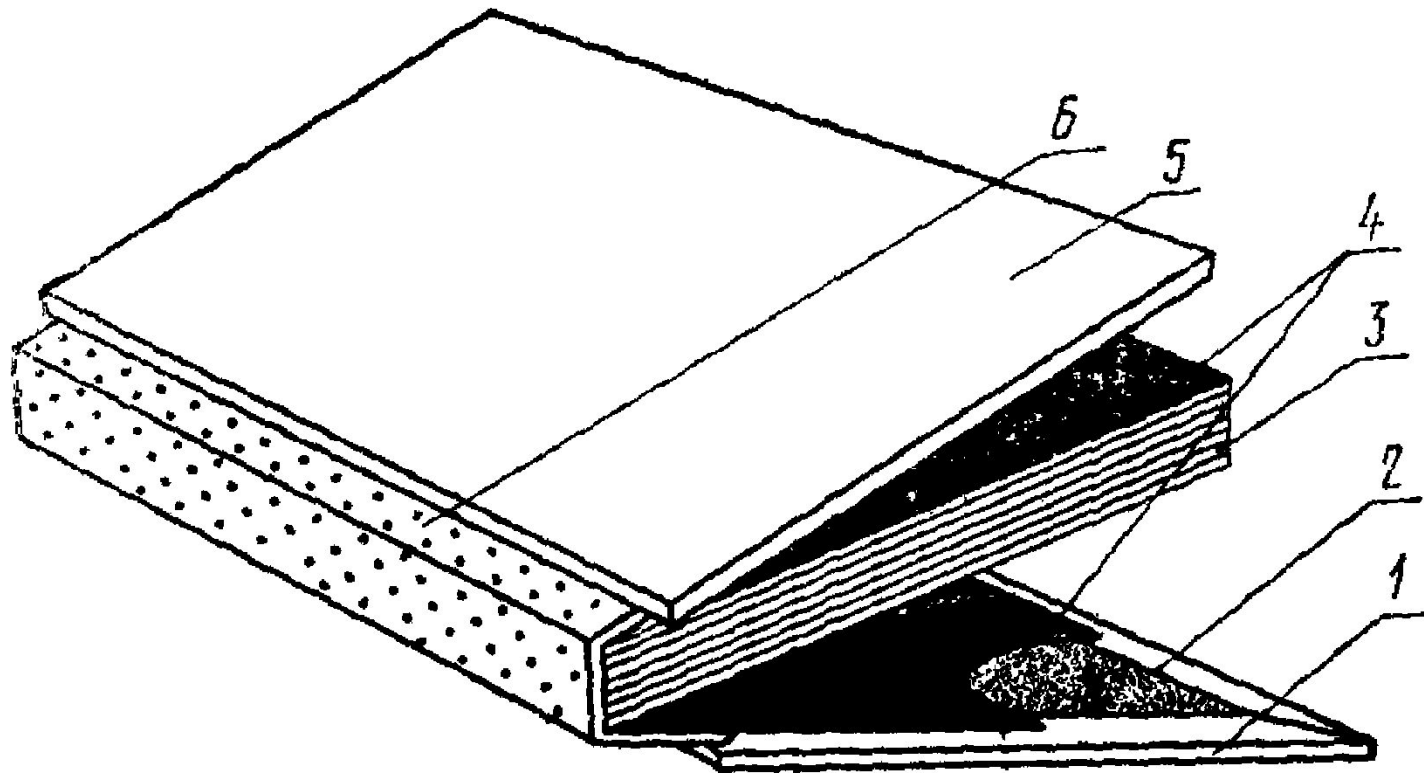
1—картон; 2—книжный блок; 3— форзацы; 4 —покровный материал

ПЕРЕПЛЕТНАЯ КРЫШКА С НАКЛАДНЫМИ СТОРОНКАМИ И НАКЛАДНЫМ КОРЕШКОМ



1—покровный материал; картон; 3— книжный блок; 4—форзацы; 5—
накладные сторонки; 6—материал для корешка; 7— картон

ПЕРЕПЛЕТНАЯ КРЫШКА С НАКЛАДНЫМИ СТОРОНКАМИ И ОКАНТОВАННЫМ КОРЕШКОМ



1—покровный материал; картон; 3— книжный блок; 4—форзацы; 5—
накладные сторонки; 6 — окантовка