

Строгание древесины

Выполнил: ученик 5 «А»: Луковский Вадим

Строгание древесины.

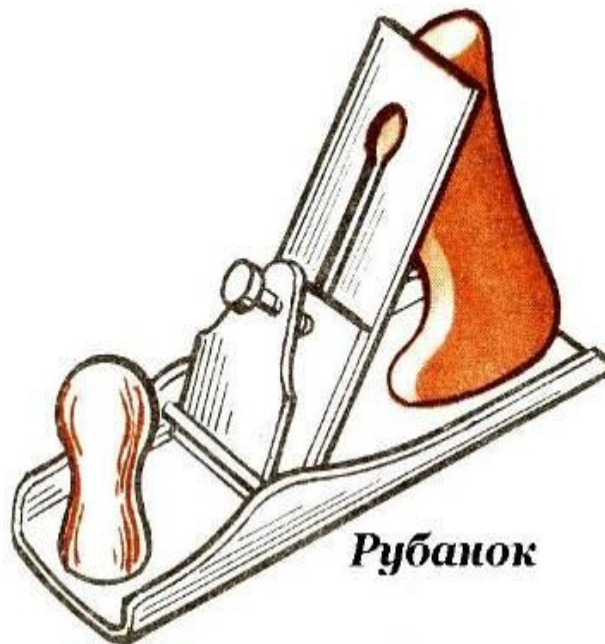


Строгание древесины –
обработка заготовки до
нужного размера и создания на
ней ровных и гладких
поверхностей.

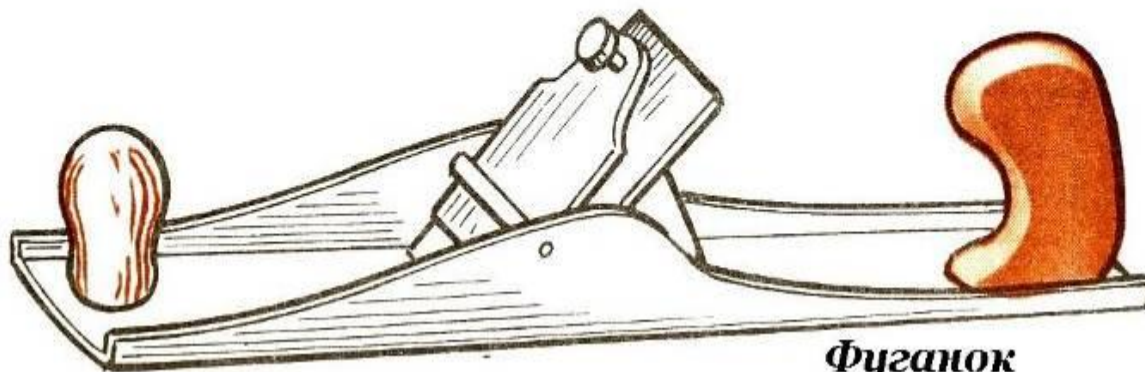
Строгальные инструменты.



Шерхебель



Рубанок



Фуганок

Устройство шерхебеля.



«Шерхебель» — слово немецкого происхождения, что означает «струг для грубого срезания».

Устройство рубанка.

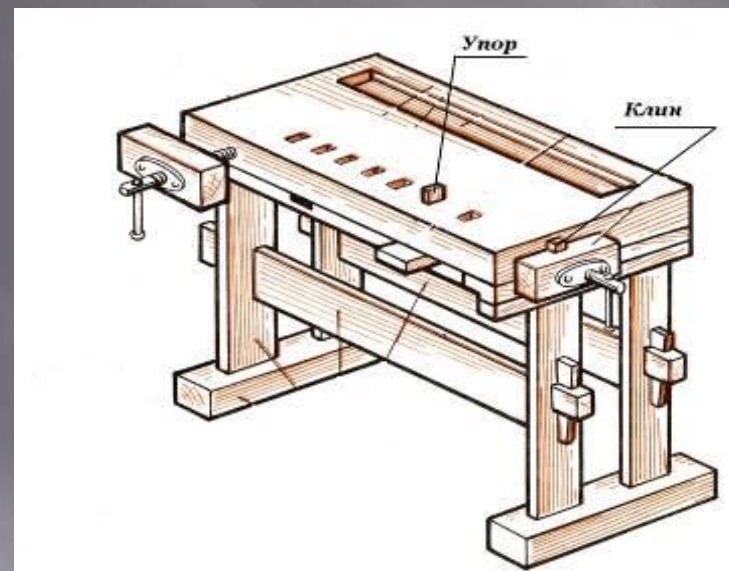


Рубанок предназначен для сострагивания тонких стружек и получения гладких поверхностей на древесине, а также сострагивания заготовки в нужный размер.

Форма ножа.

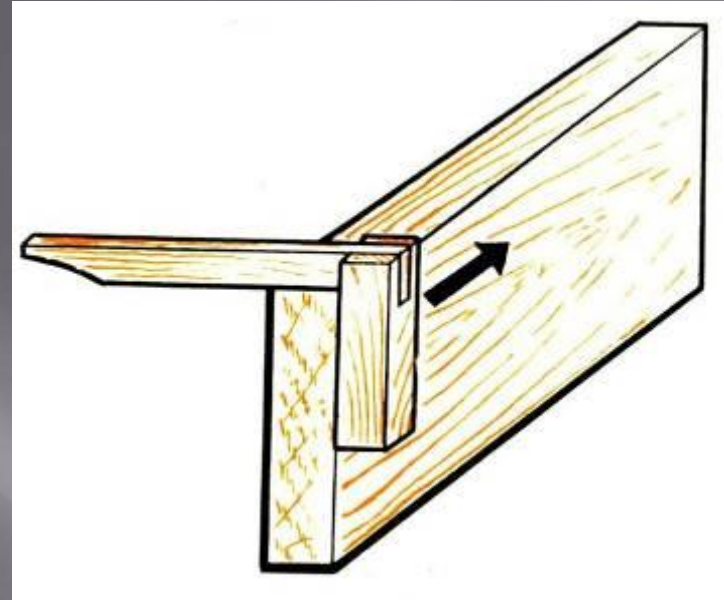
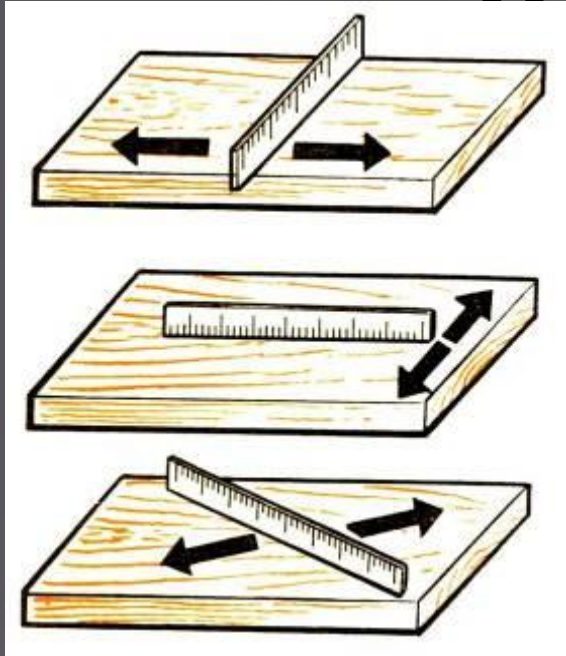


Закрепление заготовки.



- Обрабатываемую деталь крепят на верстаке, зажимая или заклинивая между упором и клином так, чтобы сострагиваемая сторона была направлена вверх.

Контроль качества строгания



- Контроль качества строгания осуществляется с помощью линейки или угольника на просвет.

**Другие разновидности
рубанков и их
предназначение.**

Шлифтик

- Плоское строгание. Для окончательной зачистки торцов, древесины со свилеватостью и задирами.
Особенности конструкции: внешне напоминает двойной рубанок, но отличается от него укороченной (до 180–200 мм) колодкой и увеличенным (до 60°) наклоном ножа (угол резания) при ширине лезвия 45–50 мм. Имеет укрепленный корпус.
Колодку шлифтика иногда делают слегка овальной (лодочка). Строгает чисто из-за большого угла резания, наличия стружколома и небольшой толщины снимаемого слоя древесины.



Цинубель.

- *Плоское строгание. Для рифления поверхностей, необходимого при фанеровании и при склеивании очень твердых пород древесины. Используют при строгании свилеватой поверхности твердых пород (красное и особенно черное дерево).*
Особенности конструкции: имеет один нож, режущая кромка которого со стороны, противоположной фаске, покрыта мелкой насечкой, создающей зубчики на режущей кромке. Зубчики цинубеля при строгании снимают очень узкую (ширина — 0,8–1 мм) стружку. В результате поверхность становится рифленой. После цинубления поверхность зачищают циклей.



Горбач.

- *Строгание криволинейных поверхностей. Для ручного строгания выпуклых и вогнутых деталей. Выпуклую поверхность строгают горбачом с вогнутой подошвой, а вогнутую поверхность — горбачом с выпуклой подошвой. Особенности конструкции: рубанок со съемными колодками выпуклой и вогнутой формы. Деревянные горбачи имеют колодки с постоянной кривизной подошвы, которая должна совпадать с кривизной обрабатываемой поверхности. Из-за этого их применение ограничено. Металлические горбачи более универсальны, так как у них кривизну подошвы можно регулировать (минимальный радиус кривизны — 250 мм). Длина стандартного горбача равна 240–250 мм, ширина подошвы — 60 мм, ширина ножа — 50 мм.*



Отборник.

- *Профильное строгание. Для прямоугольной обработки кромок, вы сборки и разработки четвертей.* Особенности конструкции: малогабаритный рубанок, состоящий из корпуса из алюминиевых сплавов, стального ножа и прижима, а также из упора, закрепленного на корпусе двумя винтами. Ширина ножа — 35 мм. Размер выбираемого фальца — до 12,5 мм (+/- 2 мм).



Правила техники безопасности при строгании.

1. Надежно закреплять заготовку на верстаке.
2. Работать рубанком с хорошо заточенным ножом.
3. Не проверять руками остроту лезвия и качество обработки поверхности.
4. Очищать строгальные инструменты от стружки только при помощи деревянного клина.
5. Инструменты для строгания класть на верстак только на бок лезвиями ножа от себя.