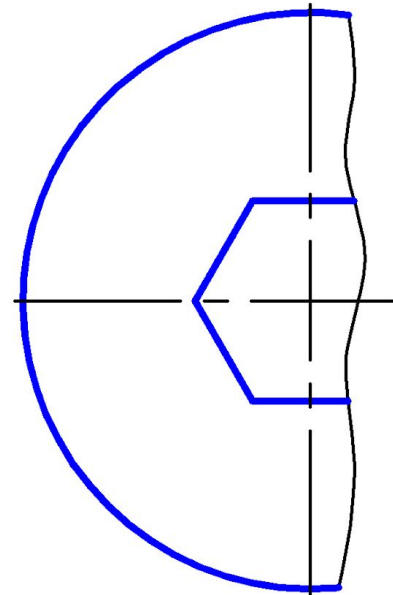
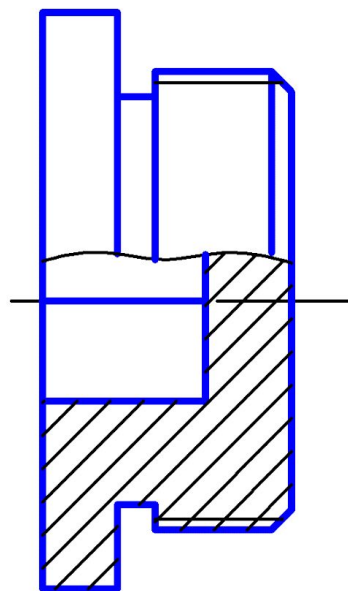
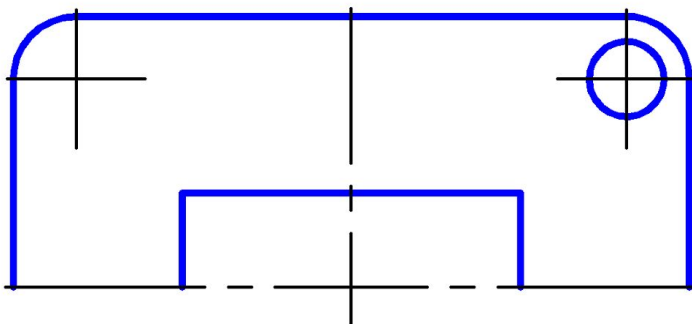
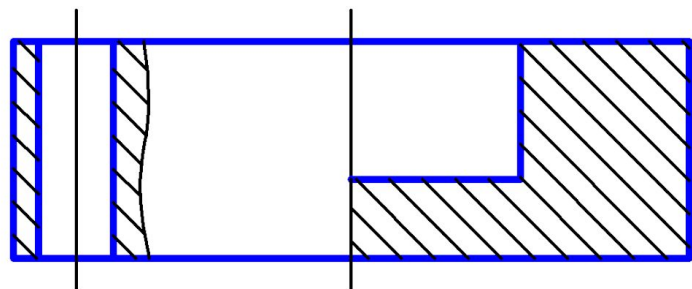


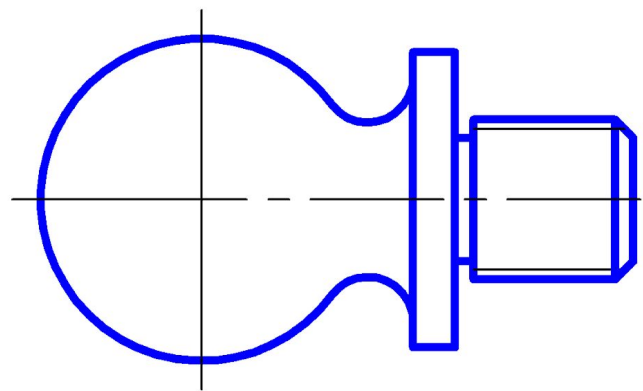
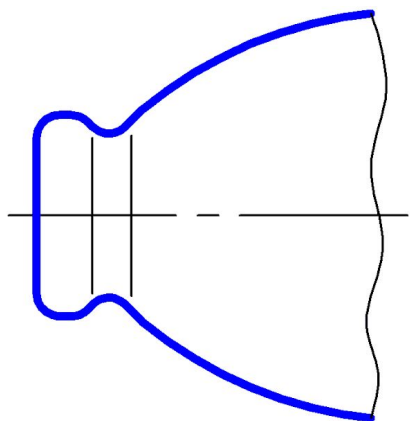
9. Условности и упрощения

- **9.1.** Детальность выполнения изображения предмета устанавливает разработчик исходя из требований к содержанию документа в зависимости от стадии разработки и вида документа.
- **9.2.** Если вид, разрез или сечение представляет собой симметричную фигуру, допускается вычерчивать половину изображения или немного более половины изображения с проведением в последнем случае линии обрыва.

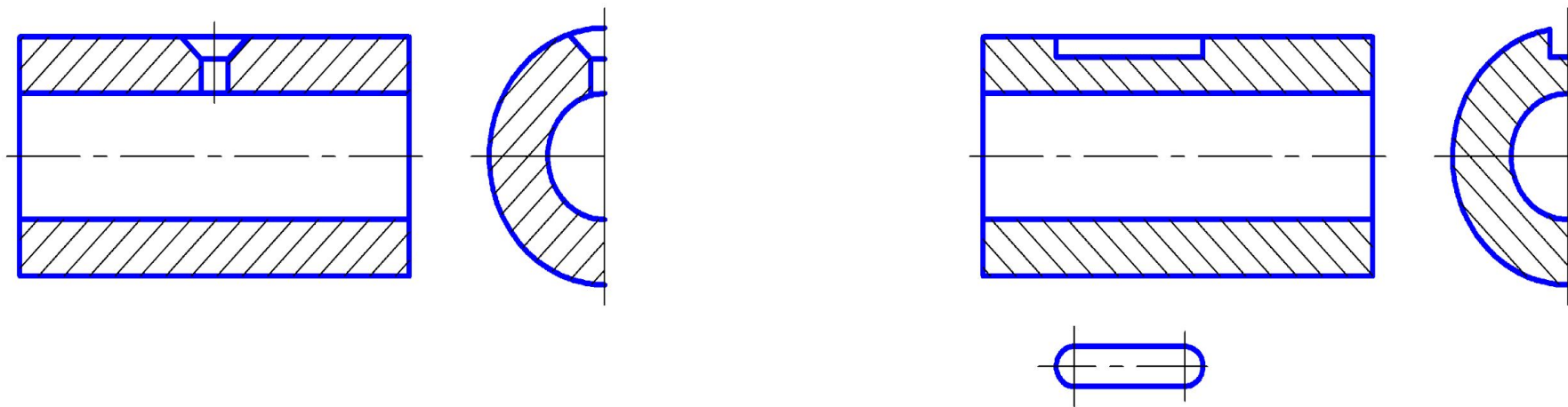


- **9.3.** Если предмет имеет несколько одинаковых, равномерно расположенных элементов, то на изображении этого предмета полностью показывают один-два таких элемента (например, одно-два отверстия), а остальные элементы показывают упрощенно или условно.
- **9.4.** На видах и разрезах допускается упрощенно изображать проекции линий пересечения поверхностей, если не требуется точного их построения. Например, вместо лекальных кривых проводят дуги окружности и прямые линии.

- **9.5.** Плавный переход от одной поверхности к другой показывают условно или совсем не показывают.

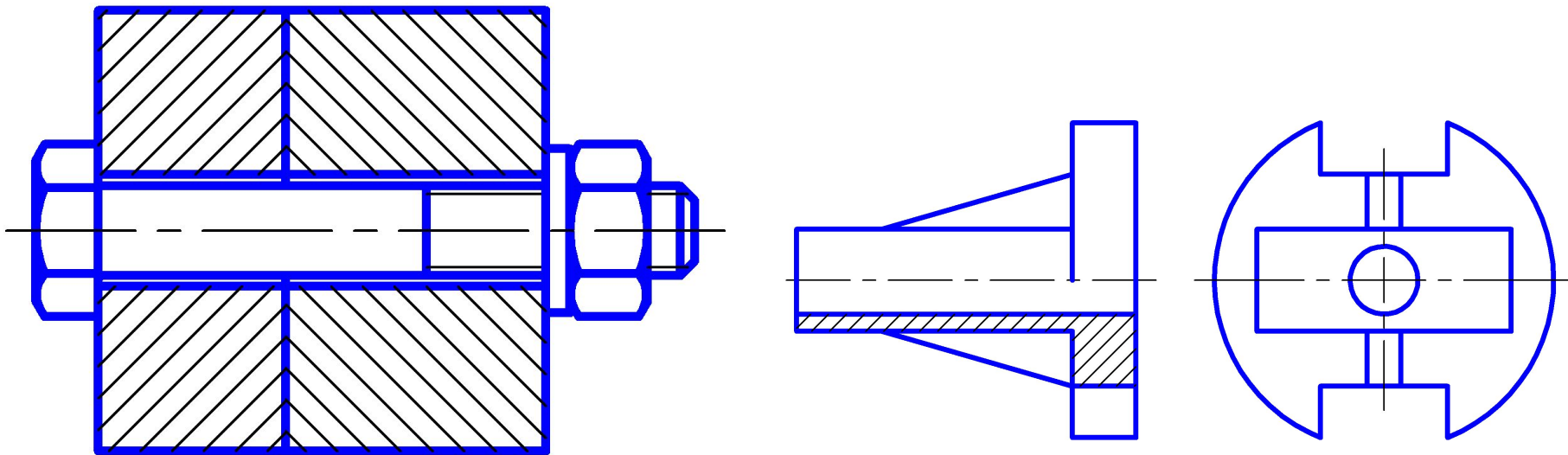


- Допускаются упрощения, подобные указанным:



- **9.6.** Детали, такие как винты, заклепки, шпонки, непустотелые валы и шпиндели, шатуны, рукоятки и т.п. при продольном разрезе показывают нерассеченными. Шарики всегда показывают нерассеченными.
- Как правило, показывают нерассеченными на сборочных чертежах гайки и шайбы.
- Элементы, такие как спицы маховиков, шкивов, зубчатых колес, тонкие стенки типа ребер жесткости и т.п. показывают незаштрихованными, если секущая плоскость направлена вдоль оси или длинной стороны такого элемента.
- Если в подобных элементах детали имеется местное сверление, углубление и т.п. то делают местный разрез.

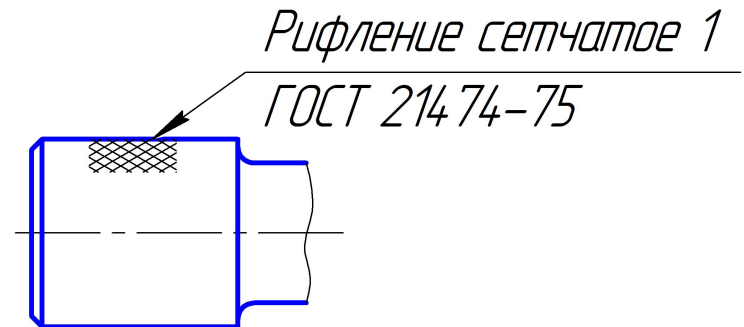
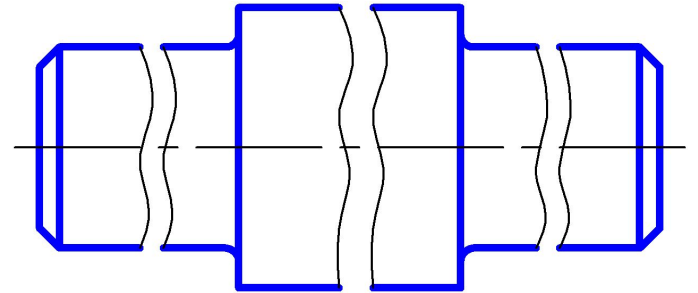
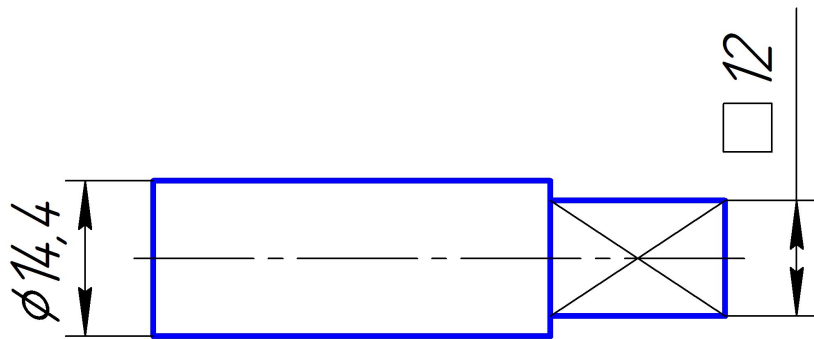
Задание. Выполнить штриховку деталей в разрезе:



- **9.7.** Пластины, а также элементы деталей (отверстия, фаски, пазы, углубления и т.п.) размером на чертеже 2 мм и менее изображают с отступлением от масштаба, принятого для всего изображения в сторону увеличения.
- **9.8.** Незначительную конусность или уклон допускается изображать с увеличением.
- **9.9.** При необходимости выделения на чертеже плоских поверхностей предмета на них проводят диагонали сплошными тонкими линиями.
- **9.10.** Предметы или элементы, имеющие постоянное или закономерно изменяющееся поперечное сечение (валы, цепи, прутки, фасонный прокат, шатуны и т.п.), допускается изображать с разрывами.

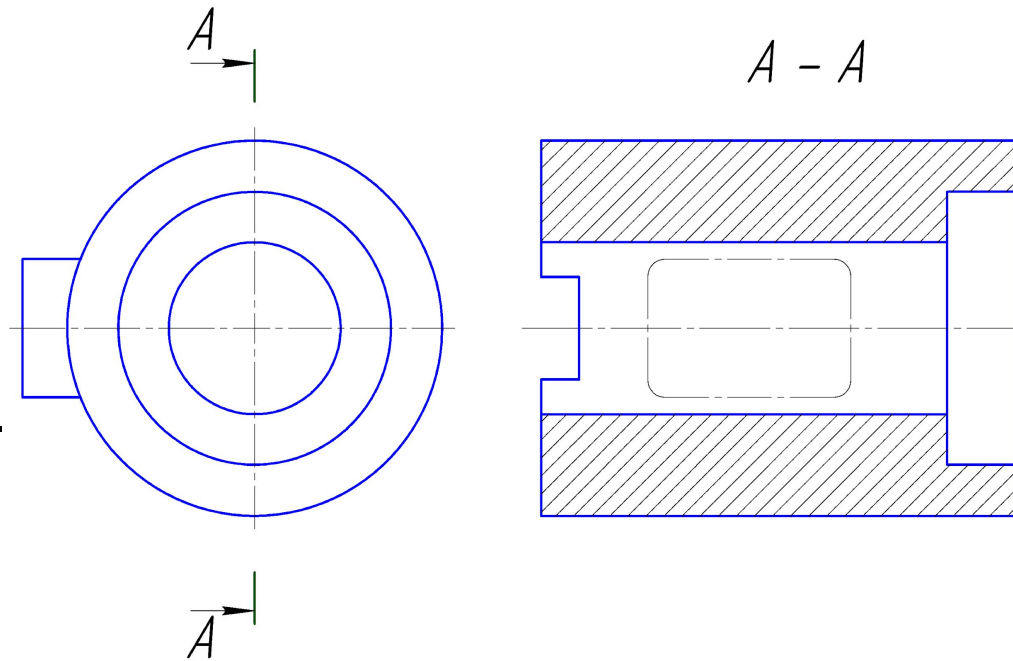
- **9.11.** На чертежах предметов со сплошной сеткой, плетенкой, орнаментом, рельефом, накаткой и т.д. допускается изображать эти элементы частично с возможным упрощением.

Задание. Дополнить чертежи необходимыми линиями:



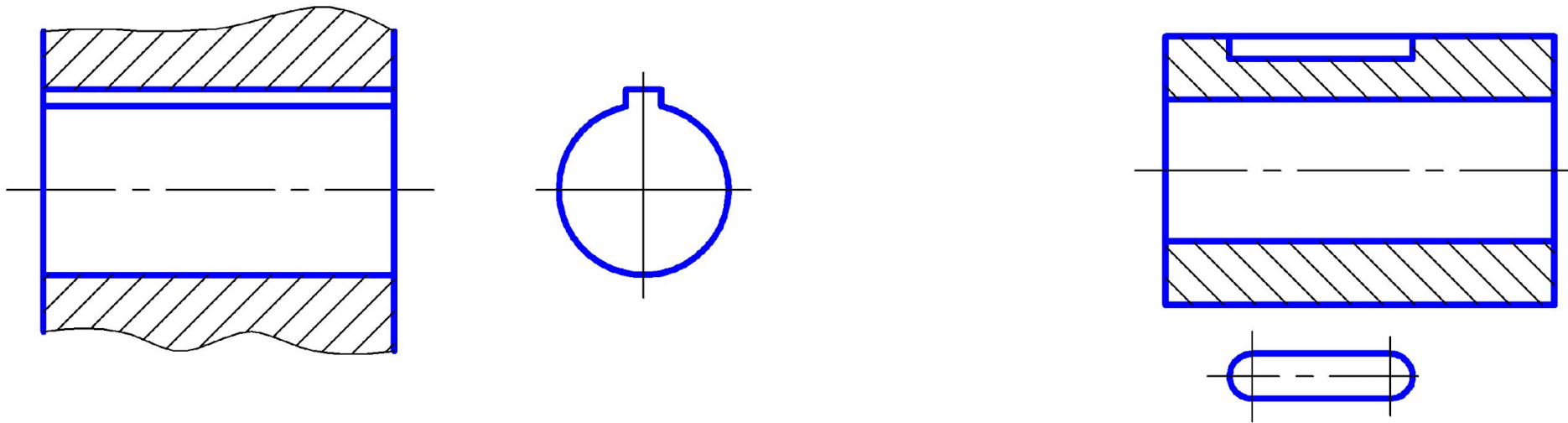
- **9.12.** Для упрощения чертежей или сокращения количества изображений допускается:

- *а)* часть предмета, находящуюся между наблюдателем и секущей плоскостью, изображать штрихпунктирной утолщенной линией непосредственно на разрезе (наложенная проекция);

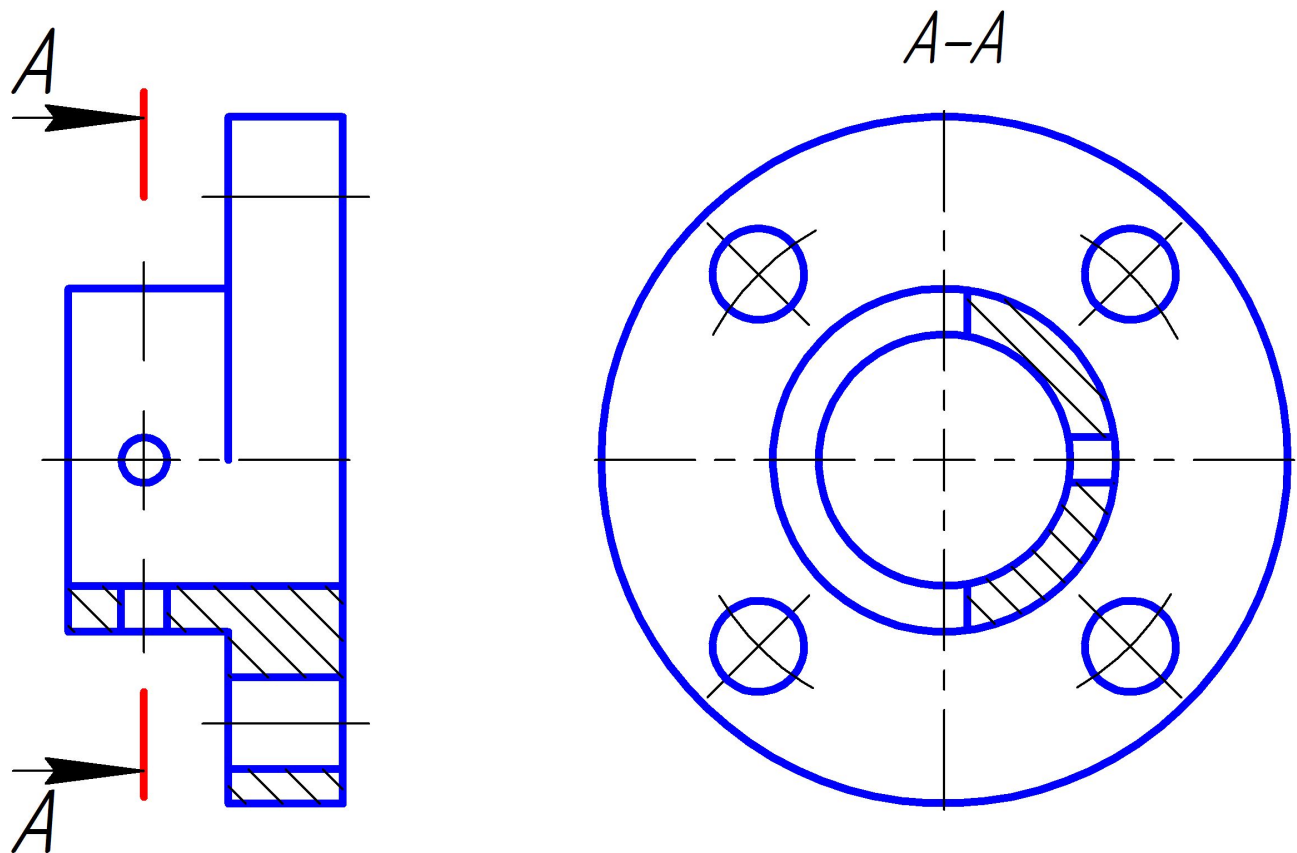


- *б)* применять сложные разрезы;

- в) для показа отверстия в ступицах зубчатых колес, шкивов и т.п., а также для шпоночных пазов вместо полного изображения детали давать лишь контур отверстия или паза;



- 2) изобразить в разрезе отверстия, расположенные на круглом фланце, когда они не попадают в секущую плоскость.



- **9.15.** Условное графическое обозначение «*повернуто*» должно соответствовать рисунку слева
- «*развернуто*» - рисунку справа

