

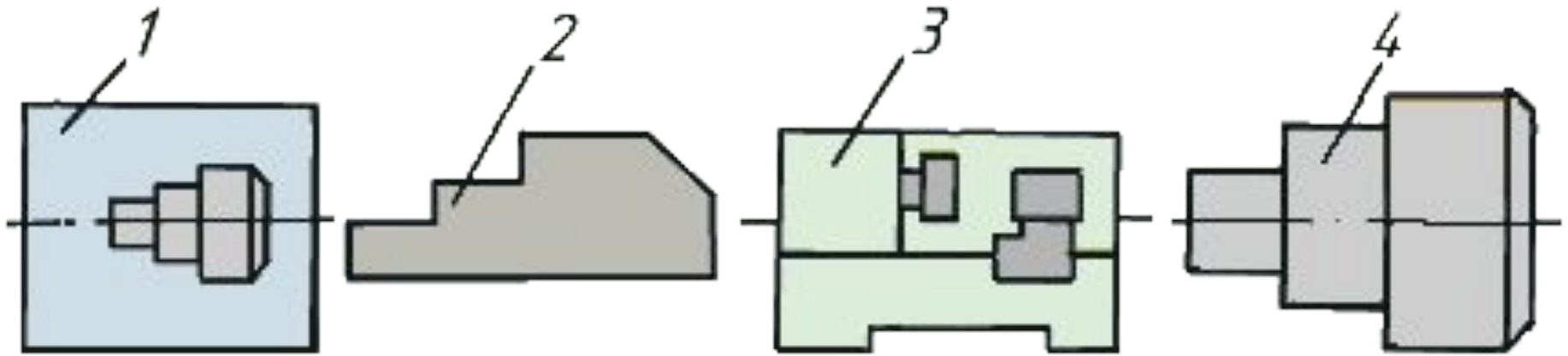
Модуль 1. Общие сведения о технологическом оборудовании
Тема. Системы управления оборудованием и их классификация

Автоматическая система управления (АСУ)

Литература:

1. Коровин Б.Г., Прокофьев Г.И., Рассудов Л.Н. Системы программного управления промышленными установками и робототехническими комплексами: учеб. пособие. Л.: Энергоатомиздат, 1990. 352 с.
2. Программное управление станками и промышленными роботами / Косовский В. Л., Козырев Ю.Г., Ковшов А.Н. и др. М.: Высшая школа, 1988. 287 с.

Структурная схема автоматического управления станком с ЧПУ



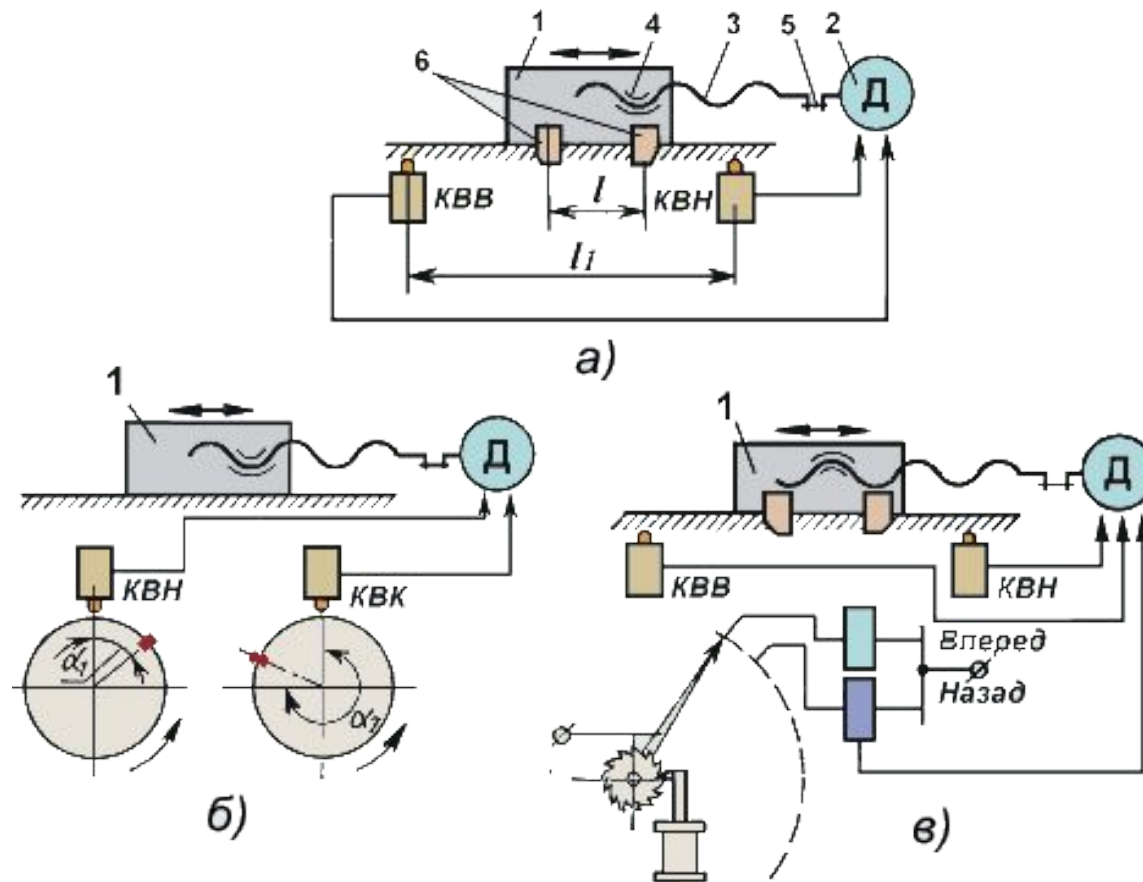
- 1 - чертеж детали,**
 - 2 - программоноситель,**
 - 3 - станок,**
 - 4 - готовая деталь**
-

Аналоговые СУ

Аналоговые СУ подразделяют на:

- 1. замкнутого типа,**
 - 2. незамкнутого типа,**
 - 3. копируемые СУ со следящим приводом, имеющим обратную связь.**
-

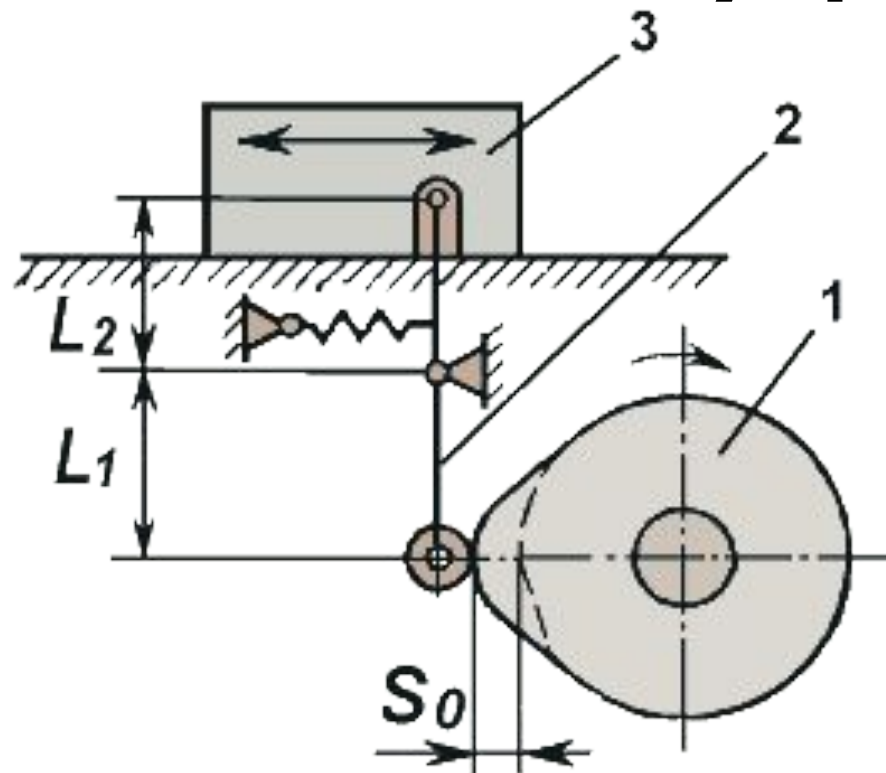
Системы управления замкнутого типа



а - путевая, **б** - временная, **в** - цикловая

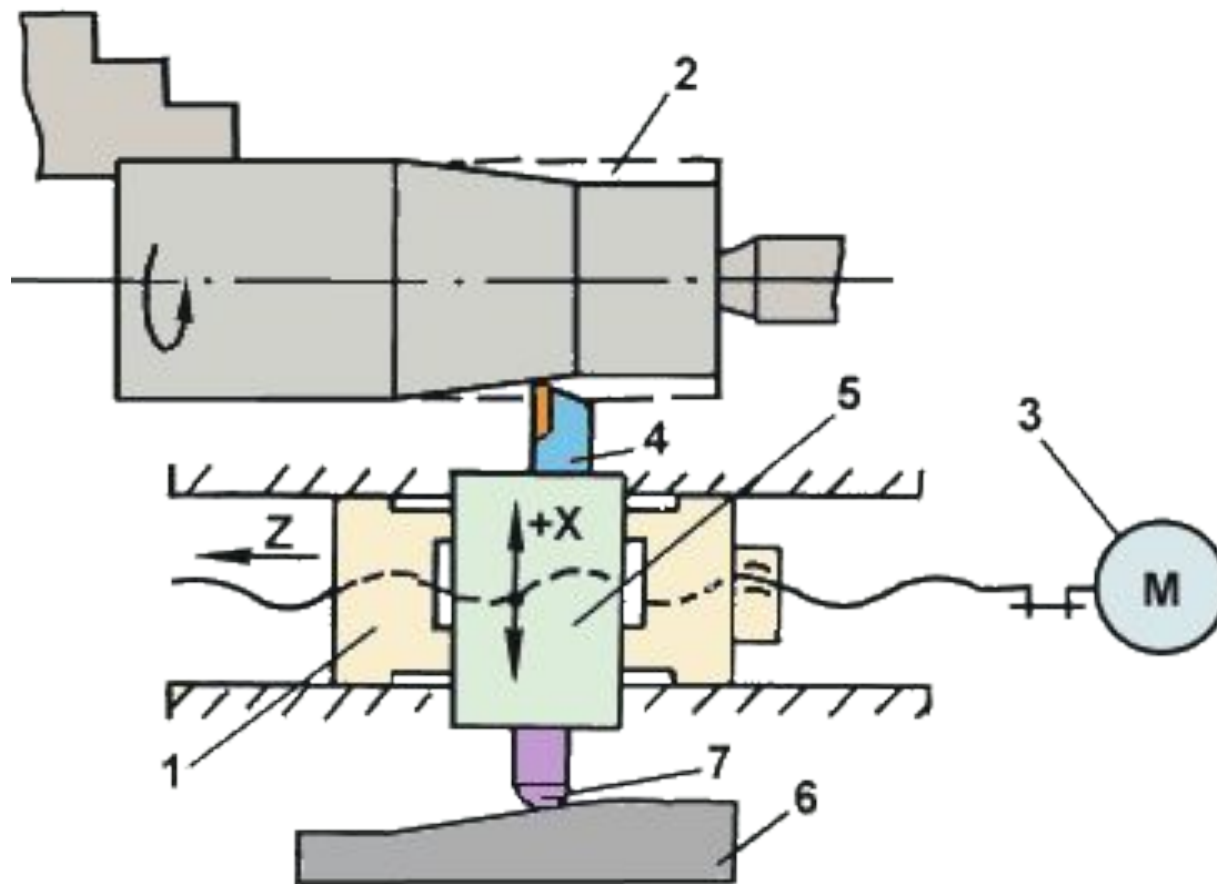
Системы управления незамкнутого типа

Кулачковая система управления

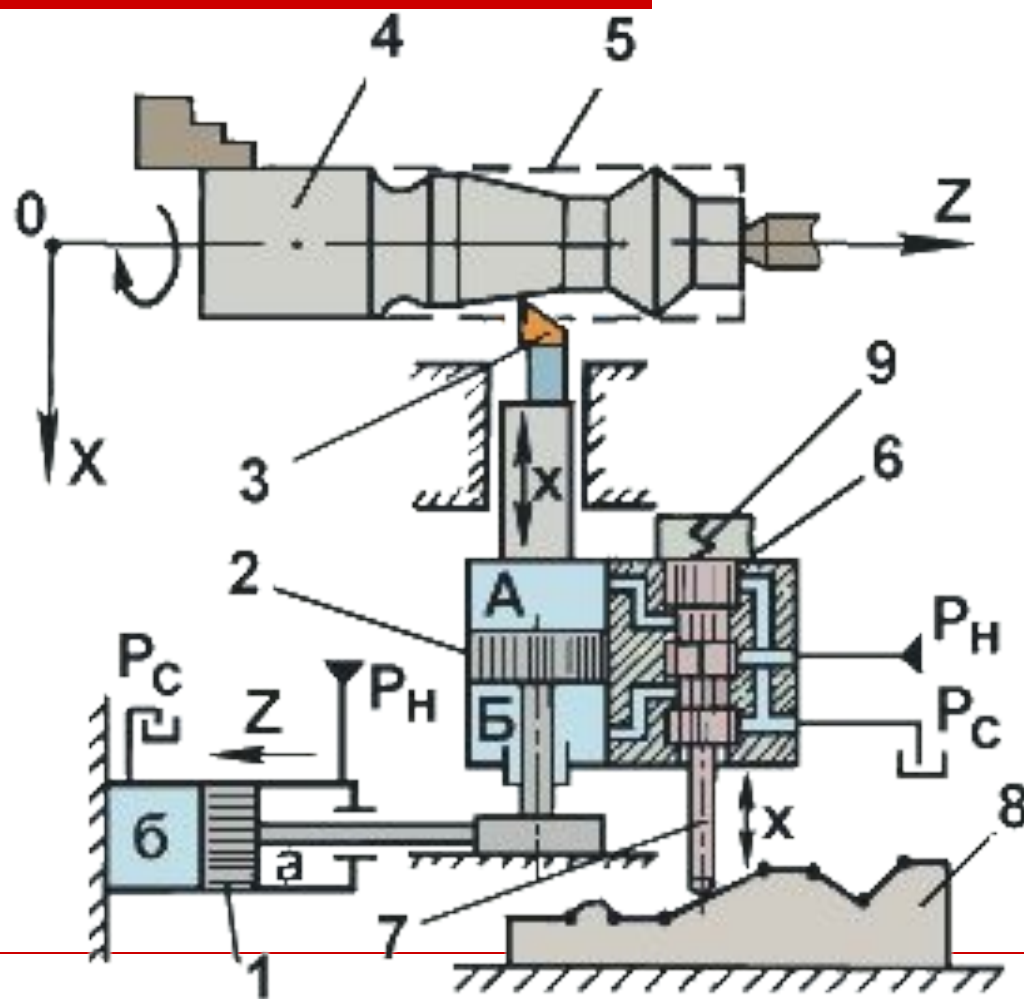


1—кулачок, 2—толкатель, 3—исполнительный орган

Копировальная СУ прямого действия



Копировальные СУ со следящим приводом



Структурная схема следящего гидропривода

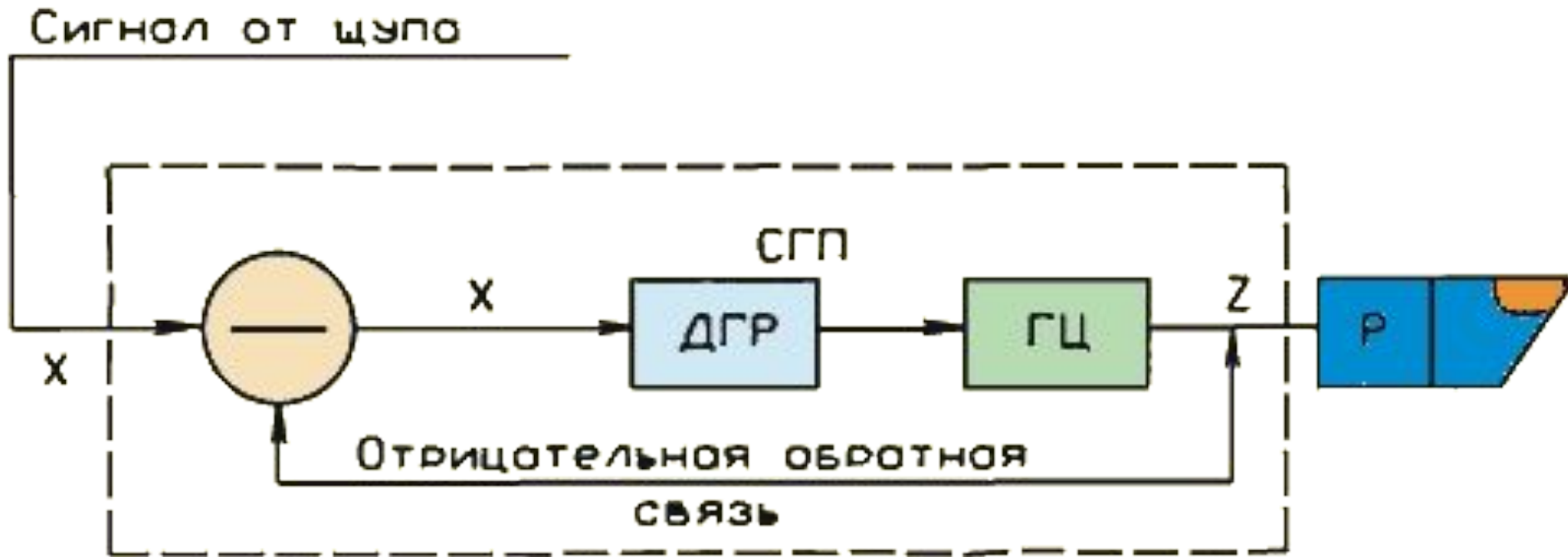
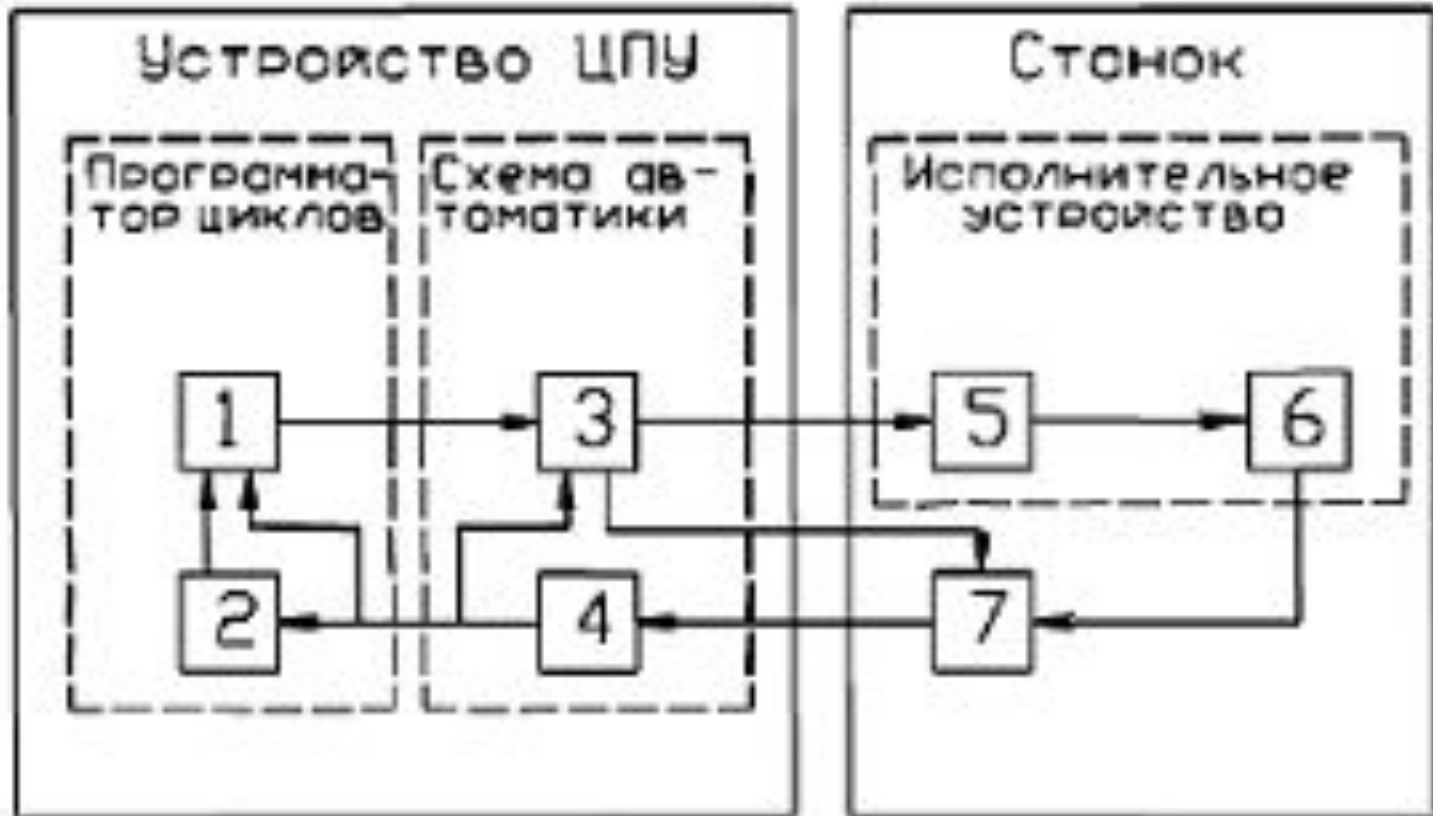
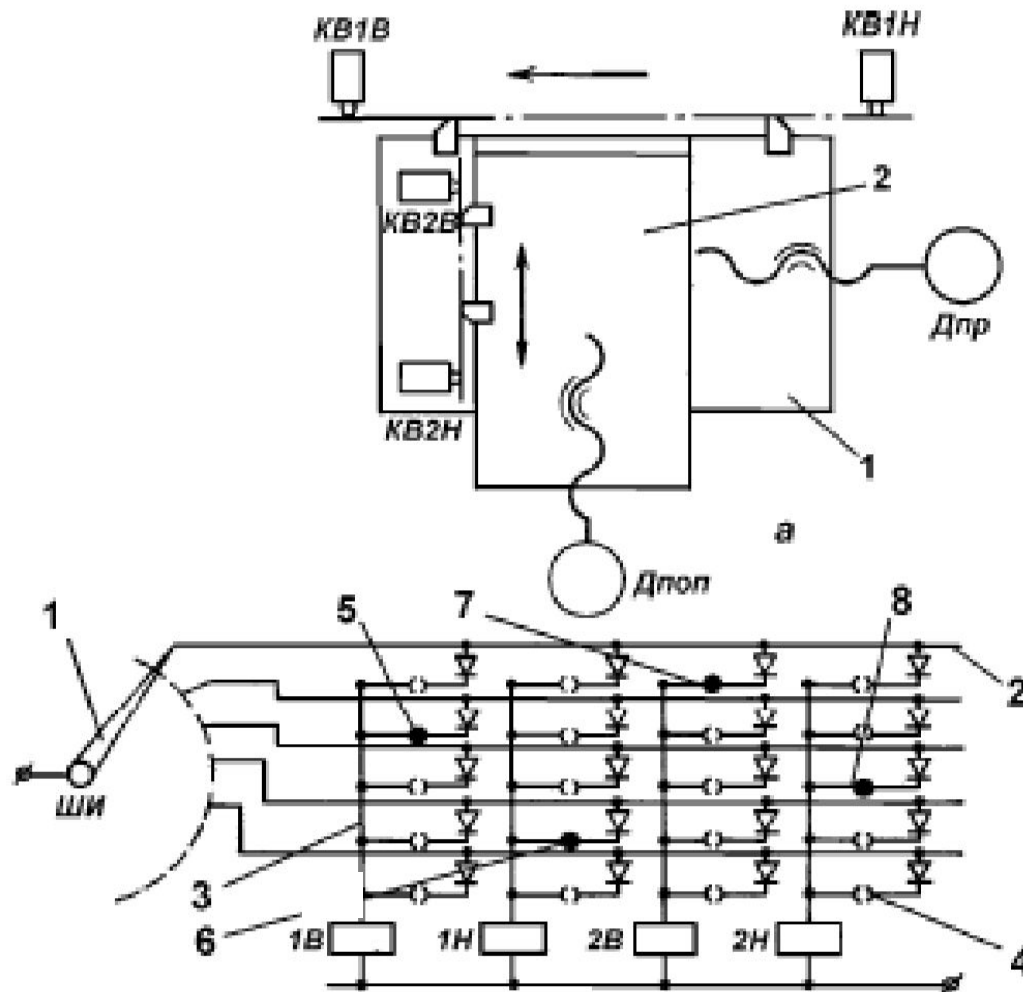


Схема системы циклового программного управления



1 - задания ПР, **2** - ввода ПР, **3** - управления циклом,
4 - контроля сигналов, **5** - привод ИО, **6** - ИО станка,
7 - датчик

Система циклового программного управления



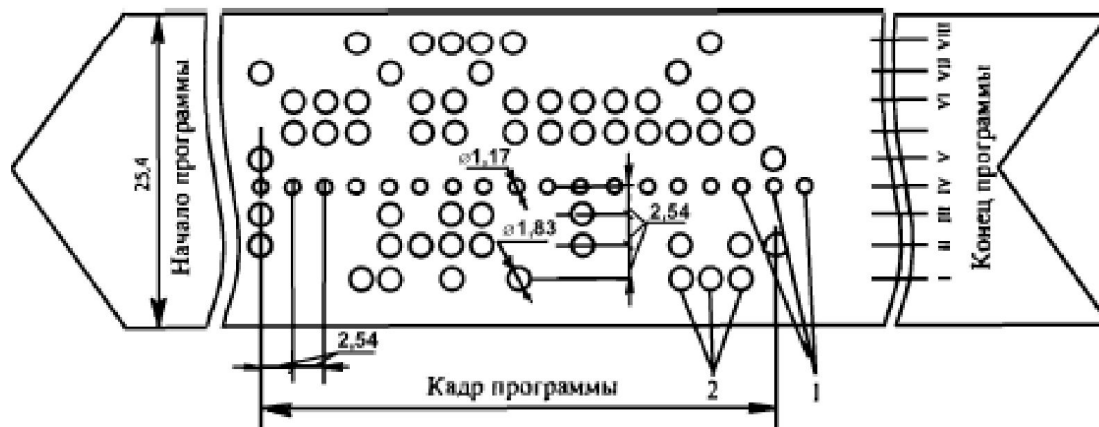
Системы числового программного управления

Система ЧПУ обеспечивает:

1. программированием циклов,
 2. режимов обработки,
 3. путей перемещения рабочих органов станка.
-

Программоносители

- **восьмидорожечные перфоленты,**



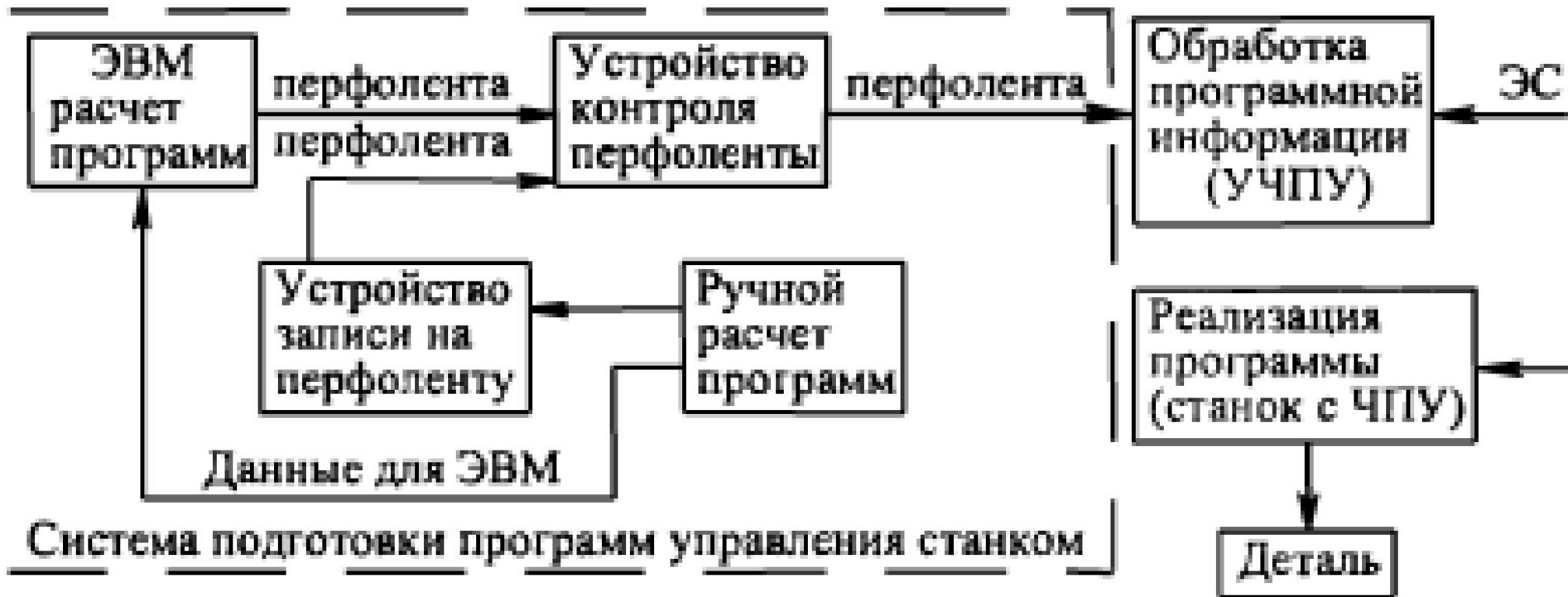
- **магнитная лента**
-

Управляющая программа

УП содержит два вида информации:

- геометрическую,**
 - технологическую.**
-

Структурная схема СЧПУ



Классификация систем ЧПУ

По уровню технических возможностей

NC – с кадровым чтением перфоленты;

SNC - с однократным чтением всей перфоленты;

CNC – со встроенной мини-ЭВМ (микропроцессором);

DNC – системы управления группой станков от ЭВМ;

HNC – оперативные СЧПУ с ручным набором программ.

По технологическому назначению

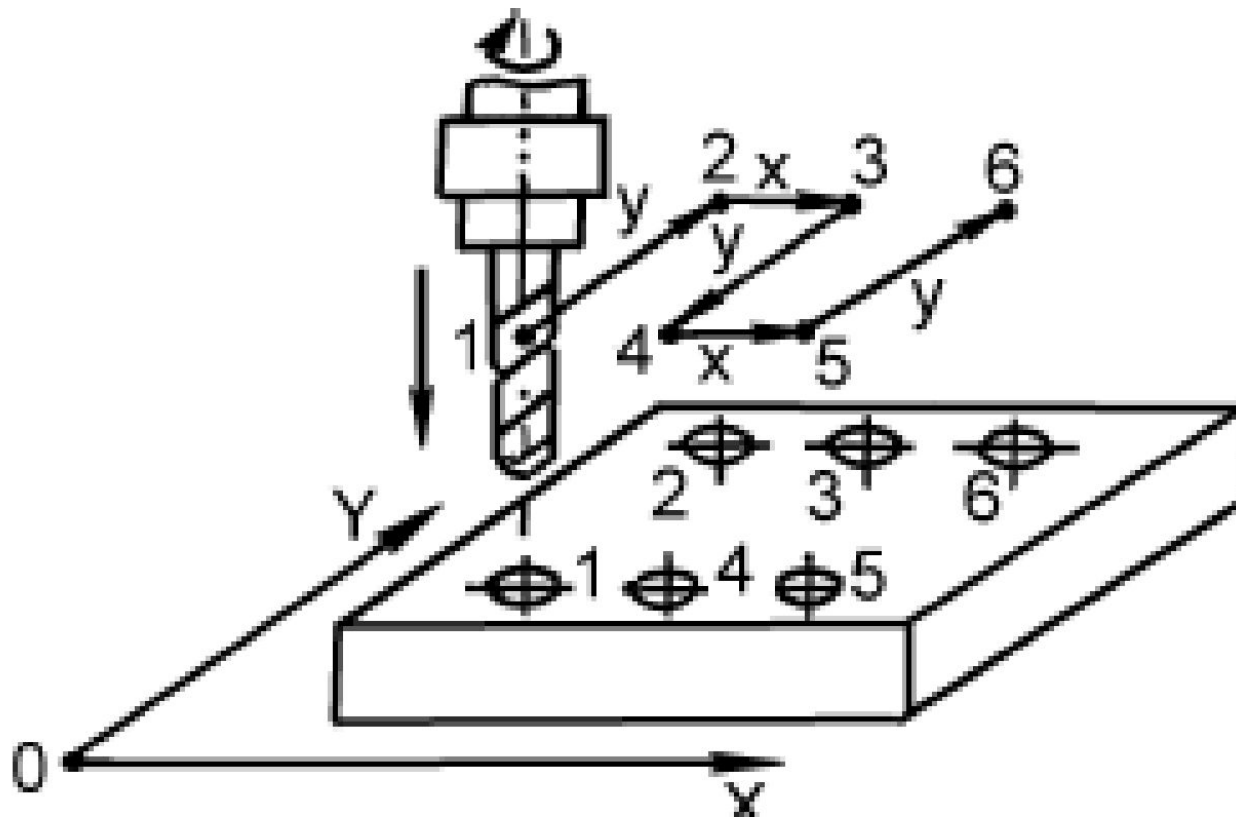
1. позиционирование,

2. прямоугольное формообразование,

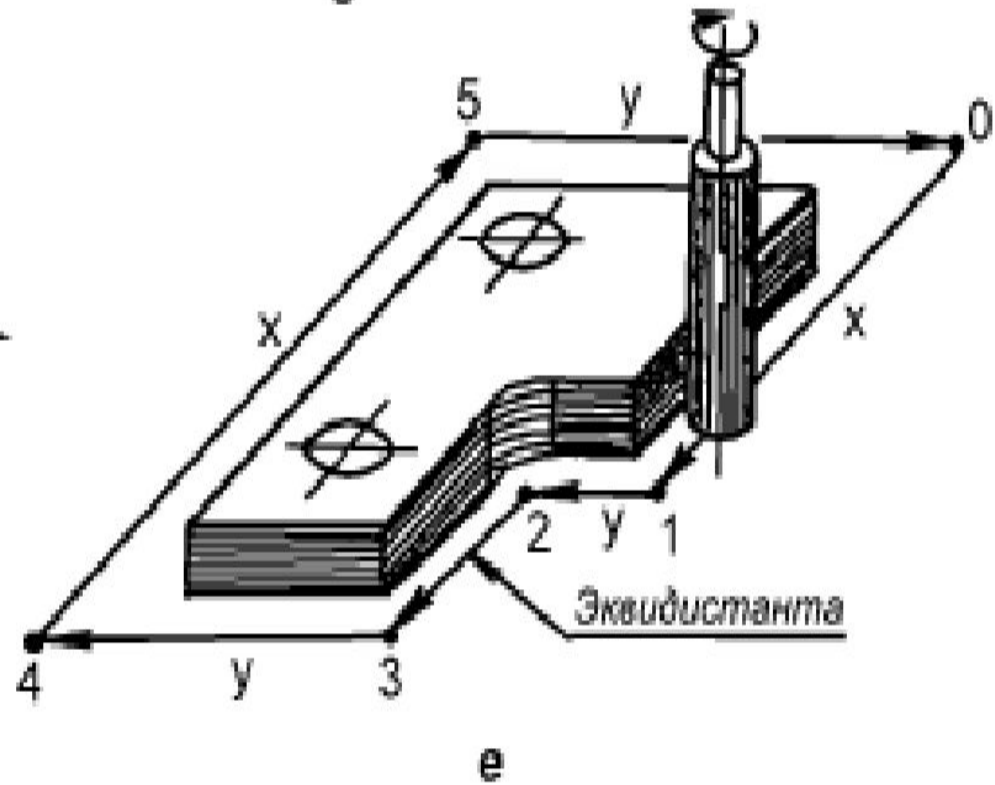
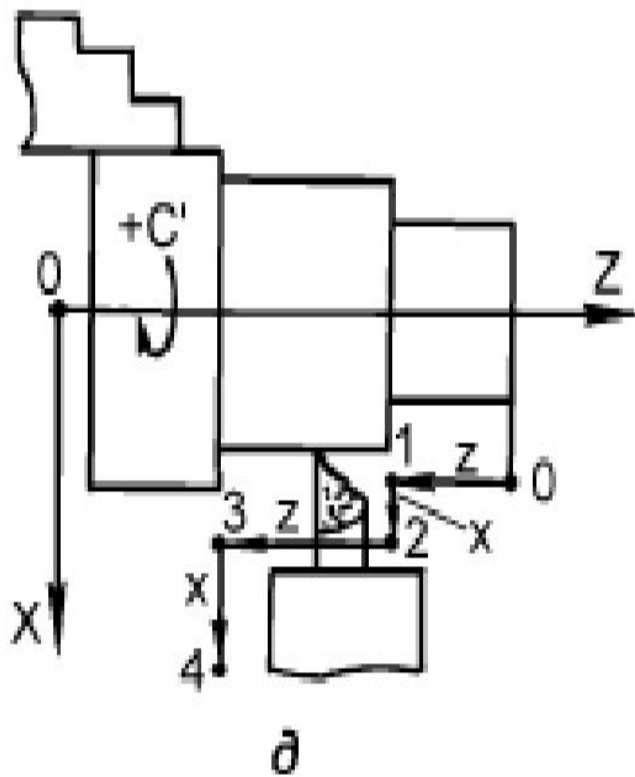
3. прямолинейное формообразование,

4. криволинейное формообразование.

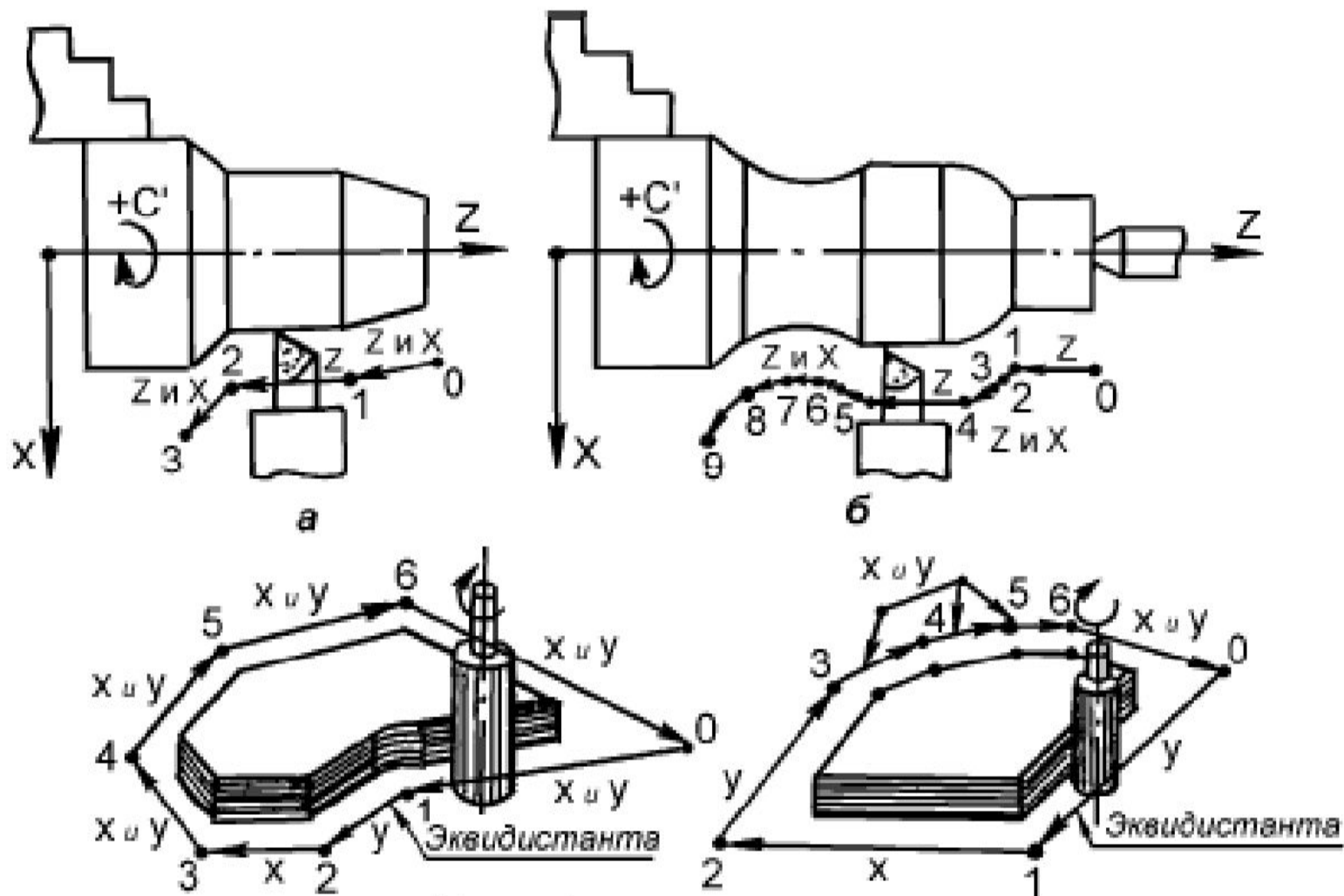
Позиционные СЧПУ



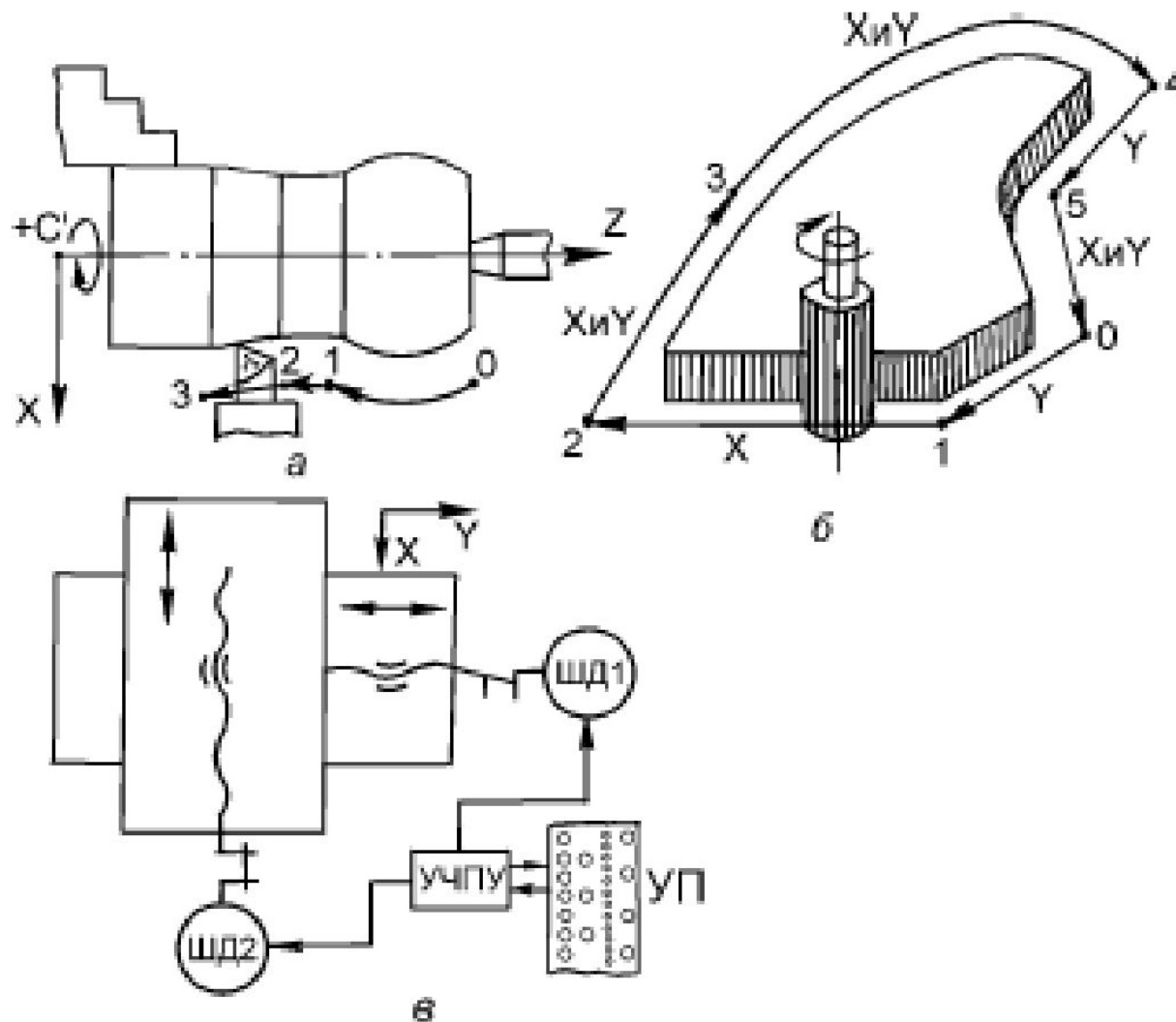
С прямоугольным формообразованием



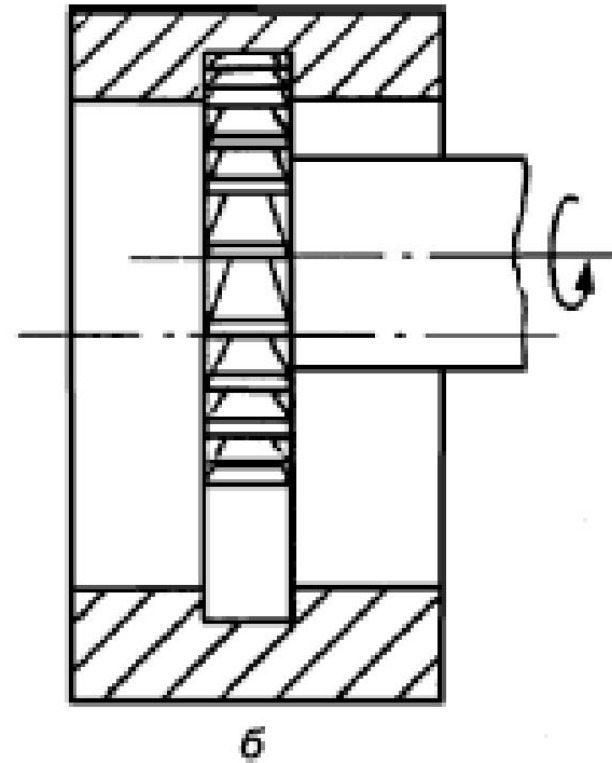
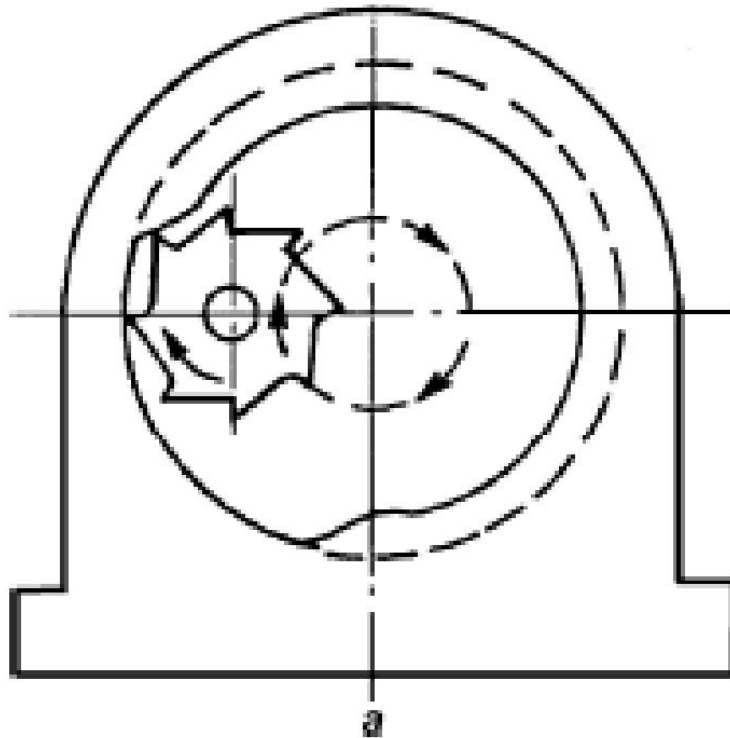
С прямолинейным формообразованием



С криволинейным формообразованием

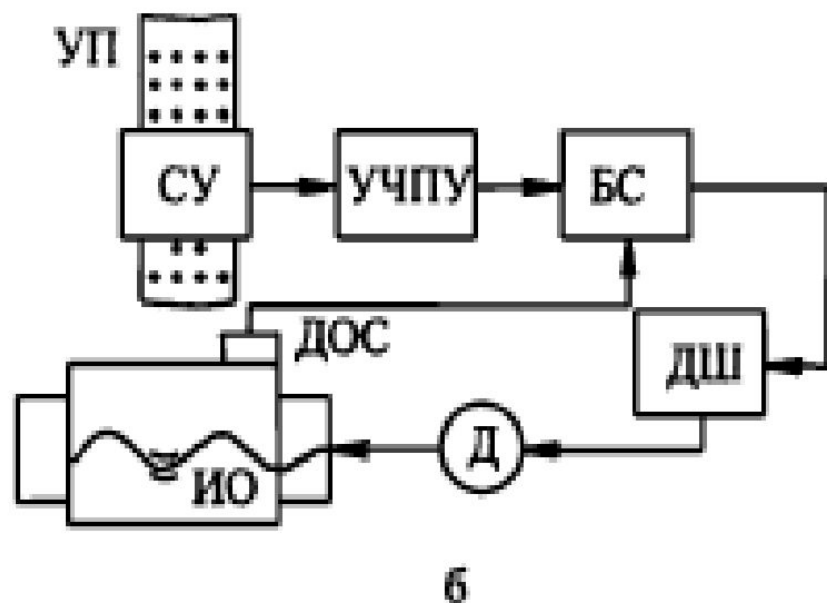
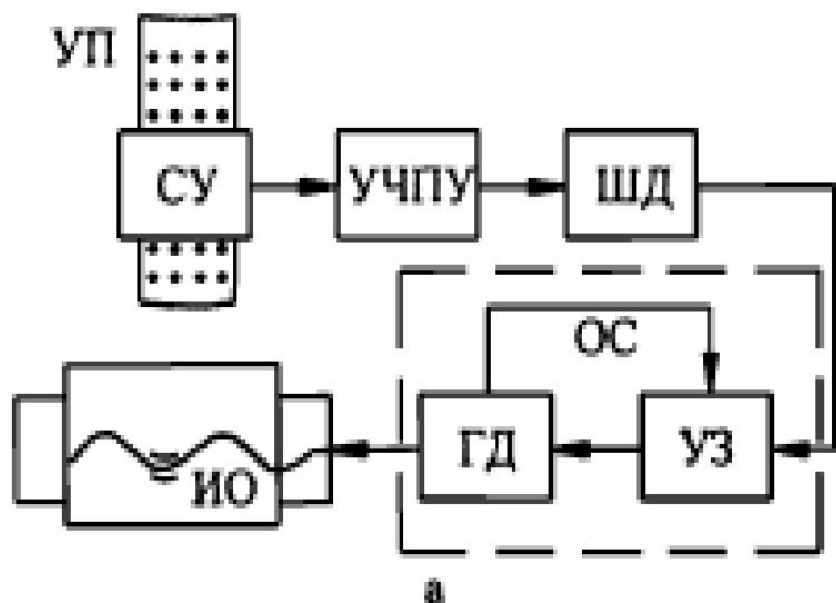


Универсальные (комбинированные) СЧПУ



Фрезерование на расточном станке

Схемы СЧПУ



а – разомкнутая; **б** – замкнутая

Самоприспосабливающиеся СЧПУ

