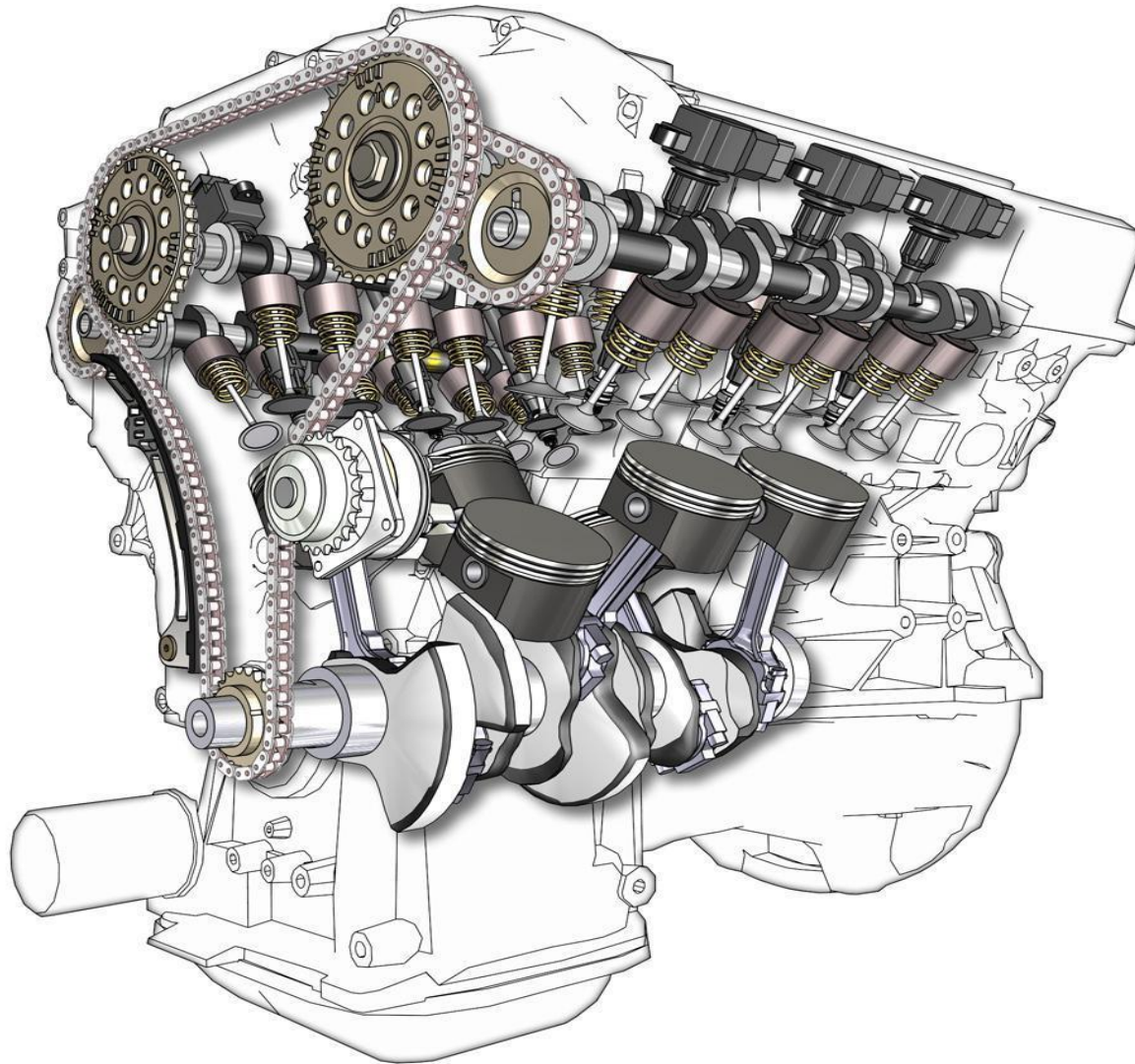


# Система охлаждения ДВС



# УСТРОЙСТВО ДВИГАТЕЛЯ

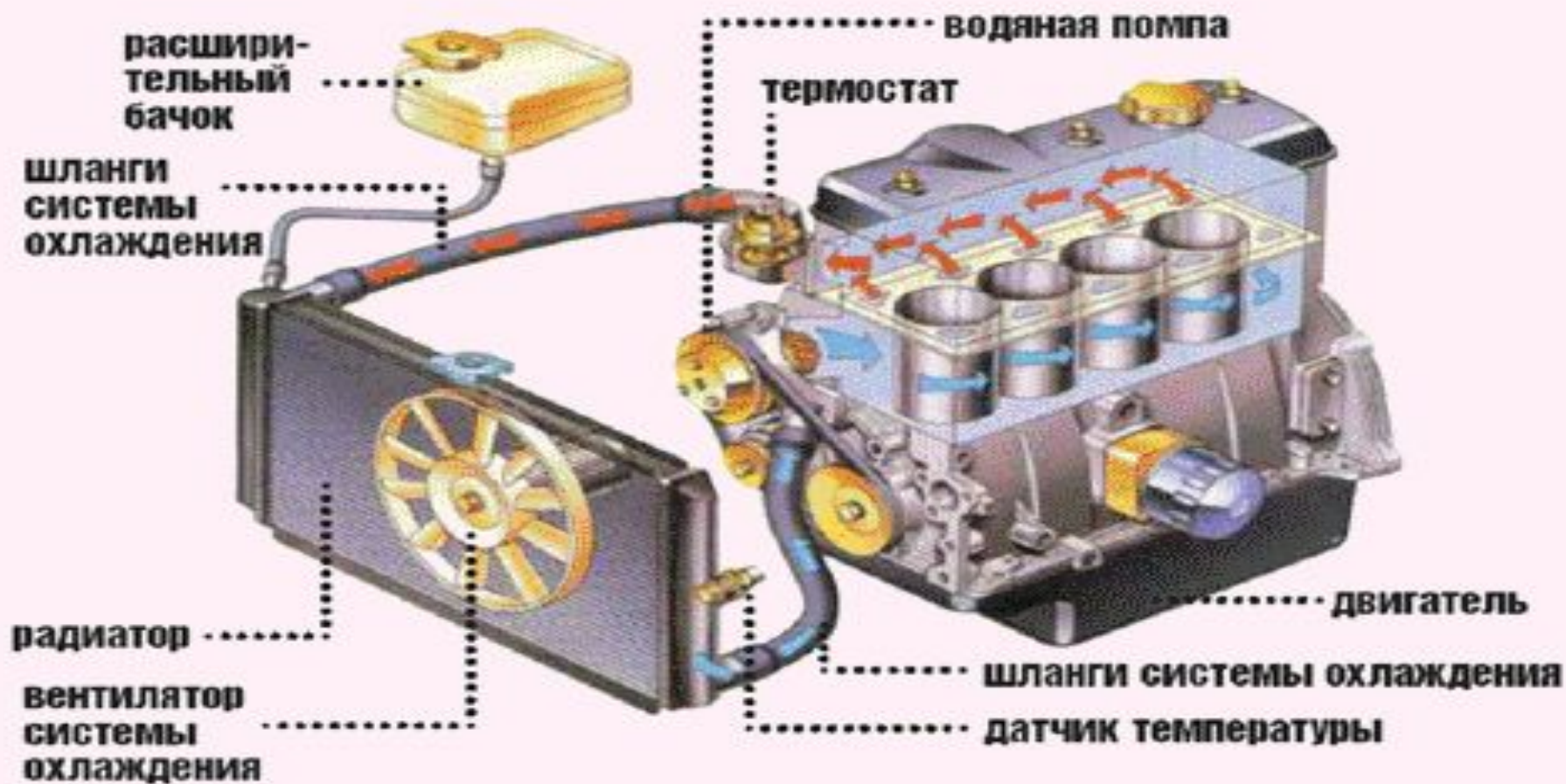




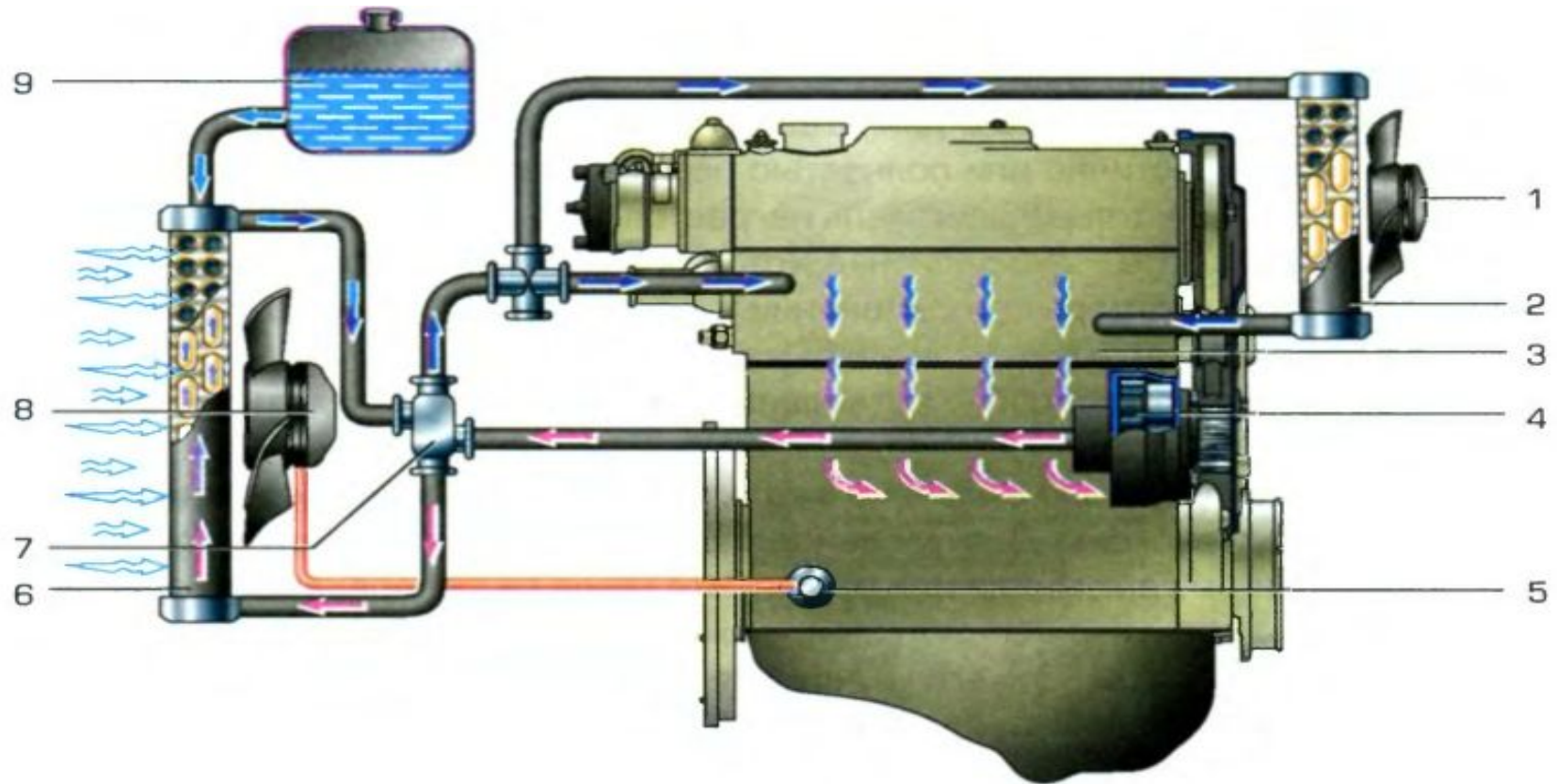
# СИСТЕМА ОХЛАЖДЕНИЯ УСТРОЙСТВО ПРИНЦИП РАБОТЫ И ОСНОВНЫЕ НЕИСПРАВНОСТИ ?



# НАЗНАЧЕНИЕ ОБЩЕЕ УСТРОЙСТВО ПРИНЦИП РАБОТЫ И ОСНОВНЫЕ НЕИСПРАВНОСТИ ?



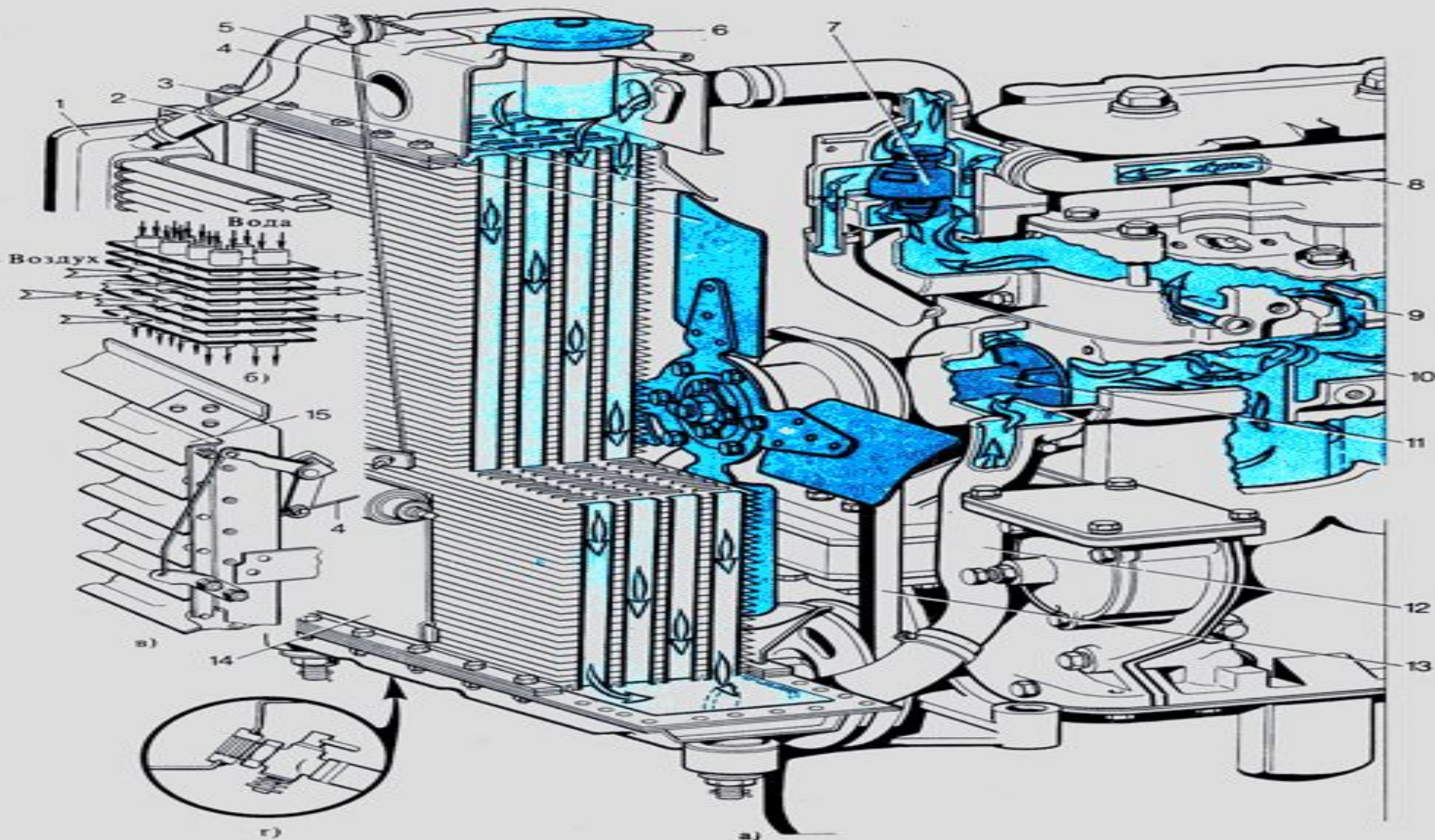
# ТЕМПЕРАТУРА РАБОЧЕГО ЦИКЛА И ВРЕМЯ ОТКРЫТИЯ ТЕРМОСТАТА И ВКЛЮЧЕНИЯ ВЕНТИЛЯТОРА ?



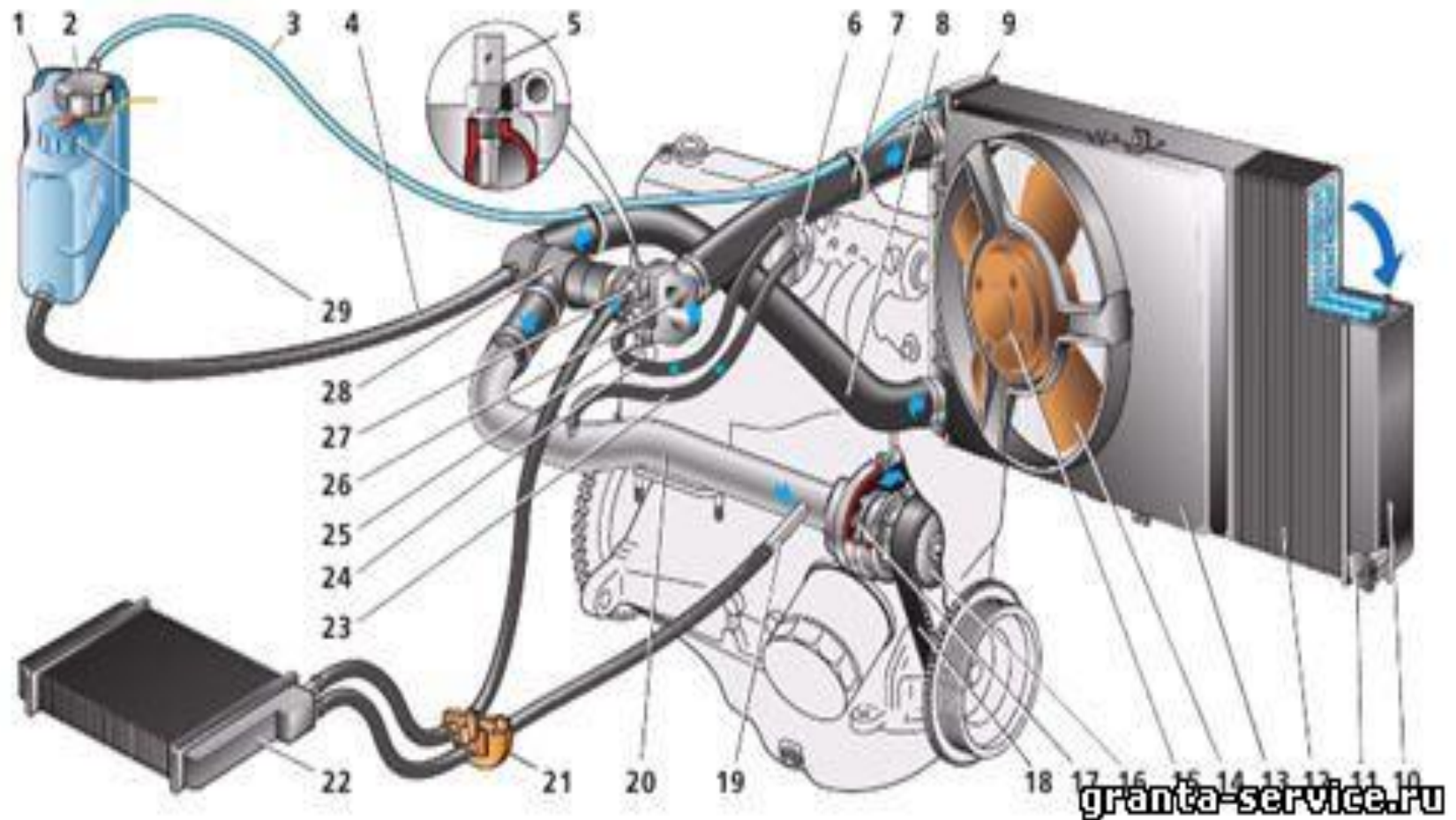
**Рис. 24. Общая схема жидкостной системы охлаждения:** 1 – вентилятор отопителя; 2 – радиатор отопителя; 3 – рубашка охлаждения; 4 – насос охлаждающей жидкости; 5 – датчик вентилятора; 6 – радиатор; 7 – термостат; 8 – вентилятор с электродвигателем; 9 – расширительный бачок.



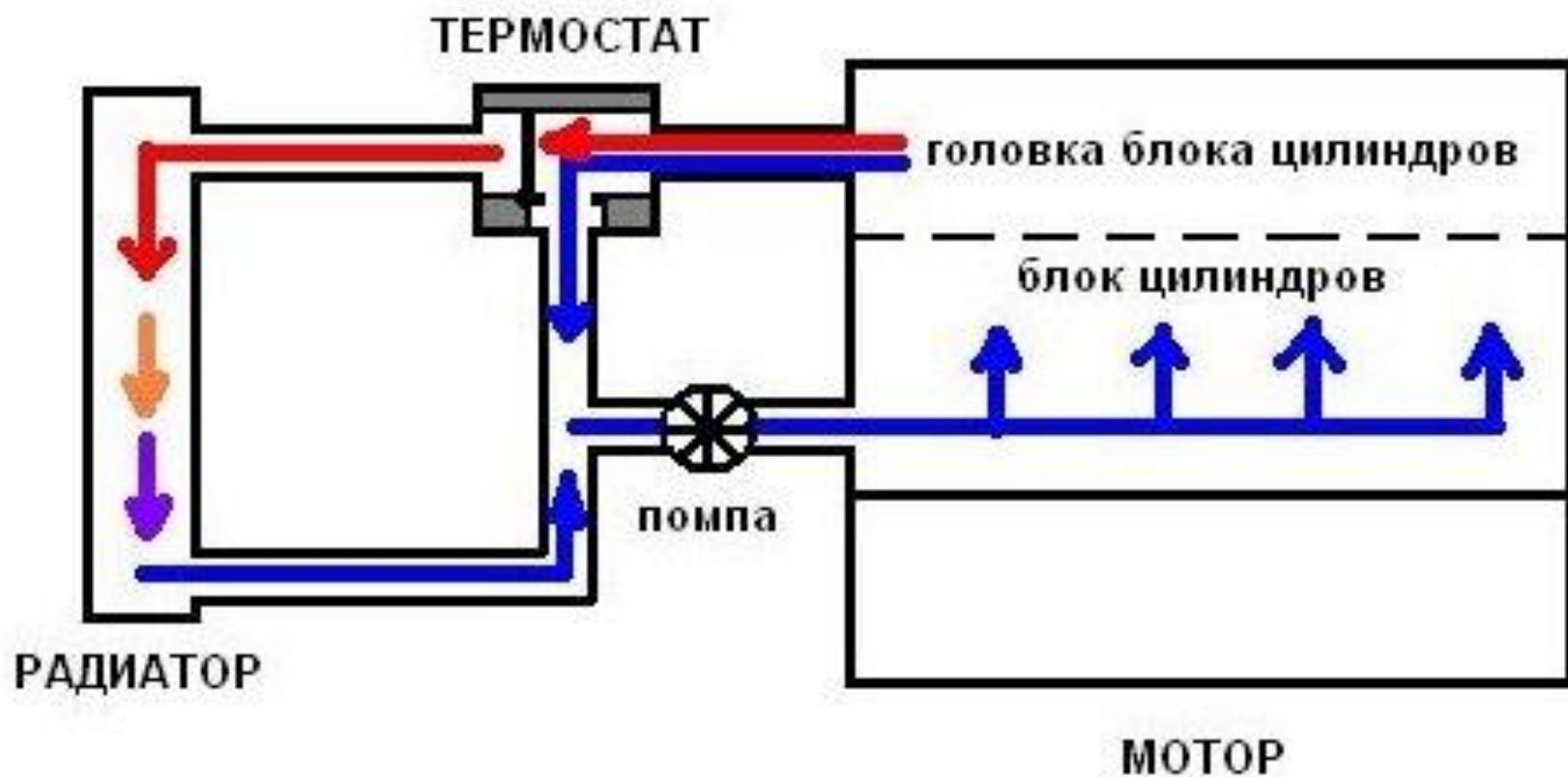
# ОСНОВНЫЕ НЕИСПРАВНОСТИ СИСТЕМЫ ОХЛАЖДЕНИЯ И ИХ ПОСЛЕДСТВИЯ ?



# УСТРОЙСТВО И ПРИНЦИП РАБОТЫ СИСТЕМЫ ОХЛАЖДЕНИЯ ДВИГАТЕЛЯ



# ЧТО ОХЛАЖДАЕМ В БЛОКЕ ЦИЛИНДРОВ И ЕГО ГОЛОВКЕ И





# НАЗНАЧЕНИЕ УСТРОЙСТВО ПРИНЦИП РАБОТЫ



Стандартный термостат



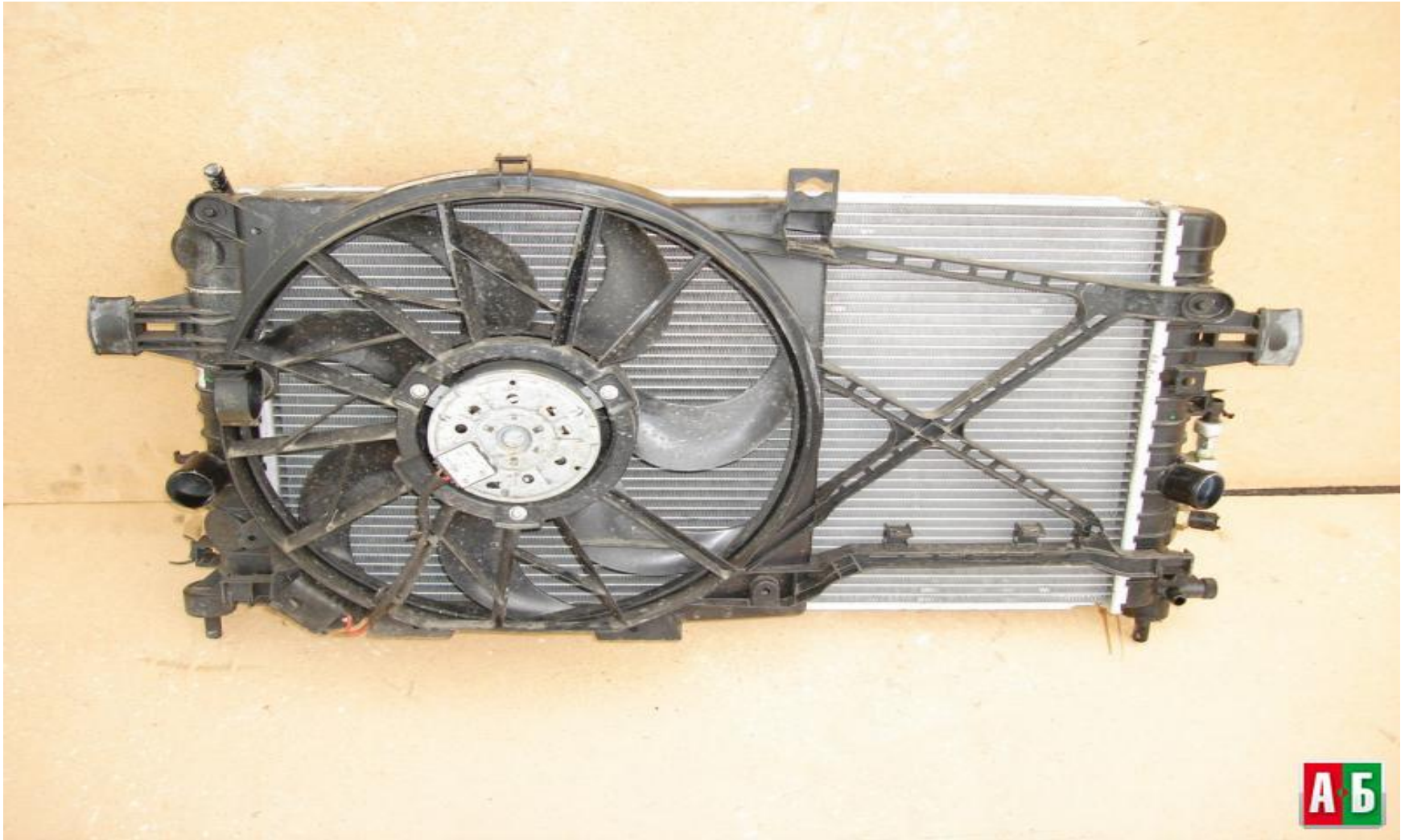
# НАЗНАЧЕНИЕ УСТРОЙСТВО ПРИНЦИП РАБОТЫ?



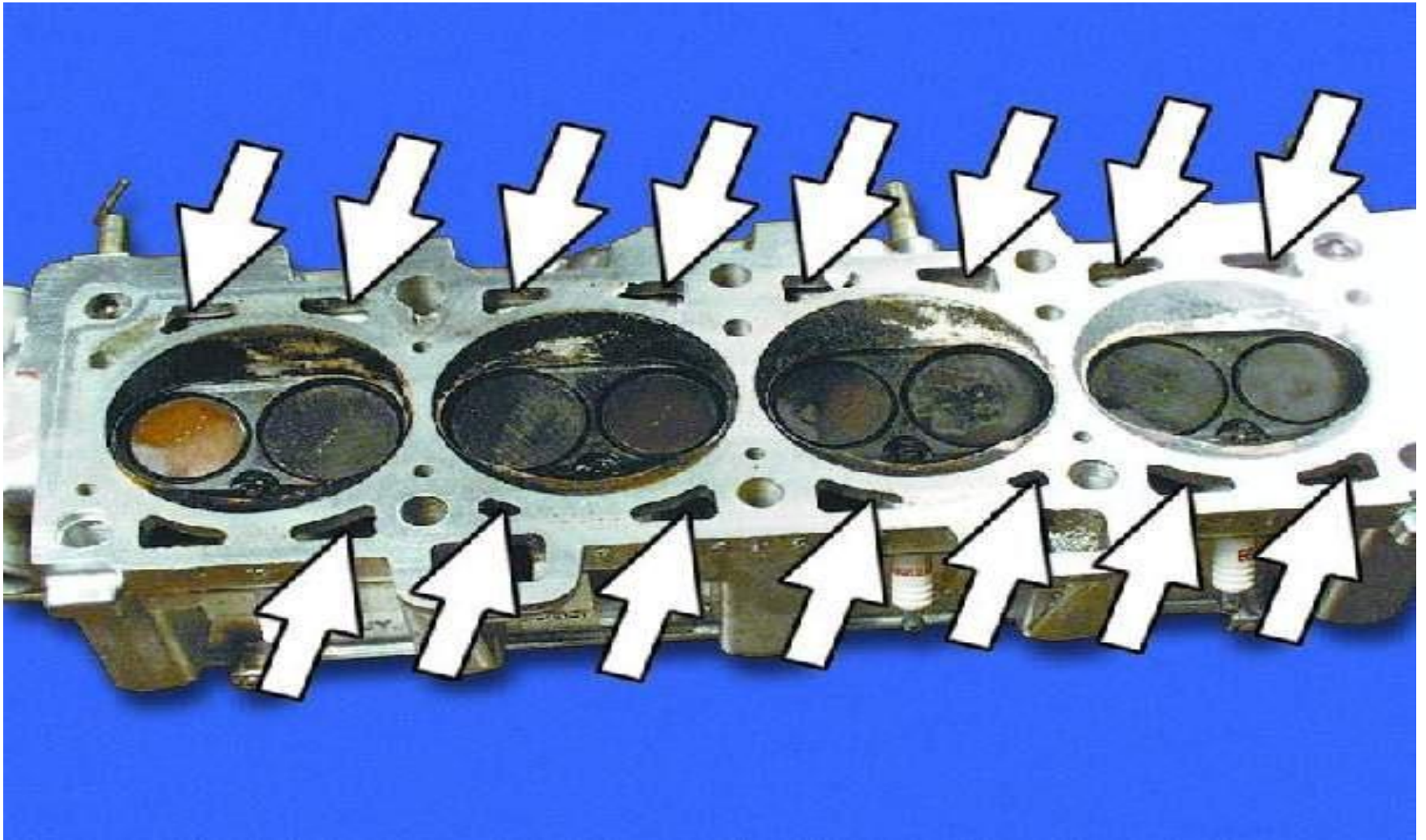
**PLENTYCAR**



# НАЗНАЧЕНИЕ УСТРОЙСТВО ПРИНЦИП РАБОТЫ?



ГДЕ РУБАШКА ОХЛАЖДЕНИЯ  
ЧТО ОХЛАЖДАЕТ И ГДЕ КАКОЙ  
КАНАЛ И КЛАПАН ?



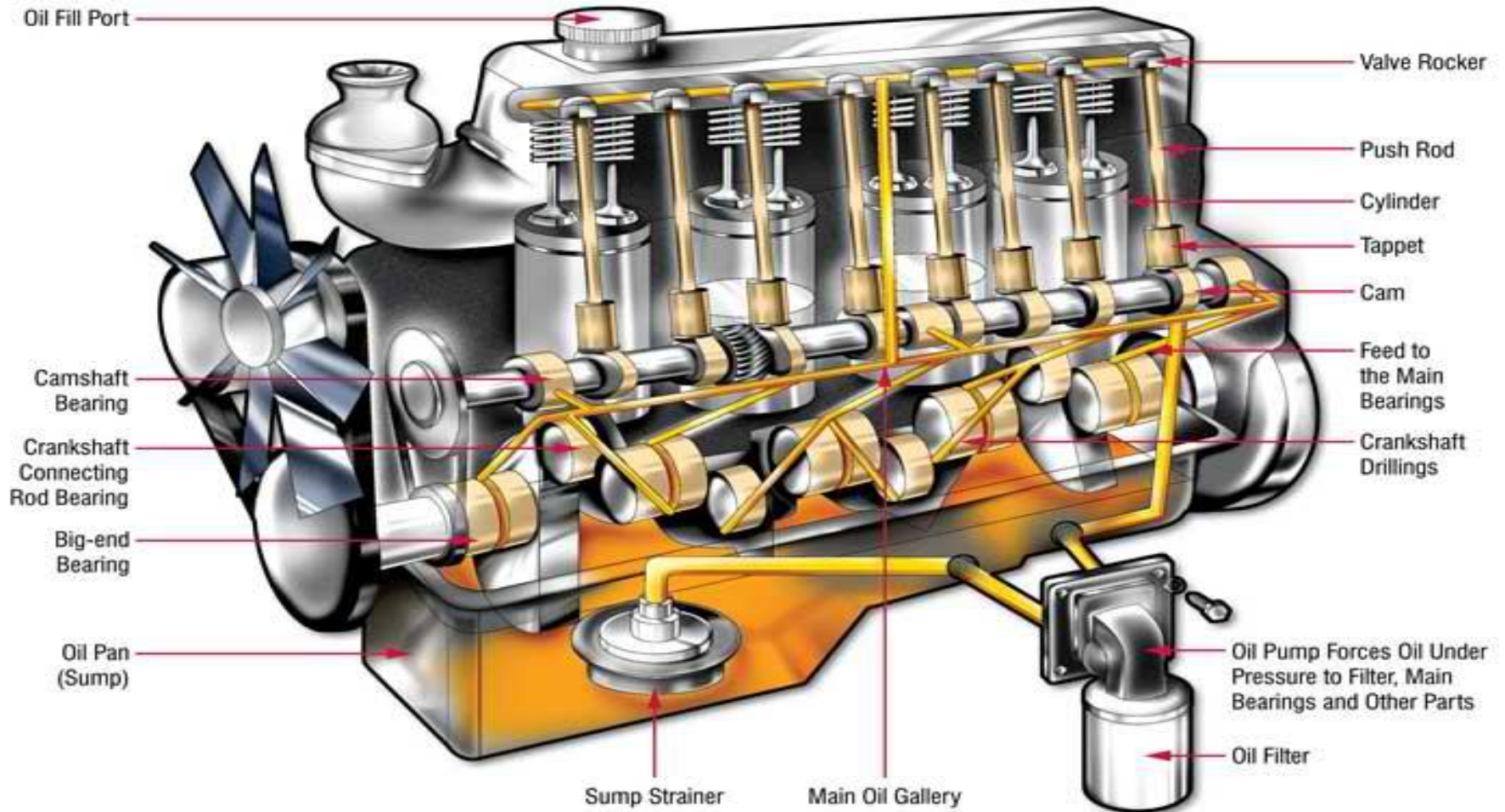


# НАЗНАЧЕНИЕ УСТРОЙСТВО ПРИНЦИП РАБОТЫ И ОСНОВНЫЕ НЕИСПРАВНОСТИ ?



**FINORD**  
**Kemp**

# ЧТО ДОЛЖНО ПРОИЗОЙТИ ОТ НЕИСПРАВНОЙ РАБОТЫ СИСТЕМЫ ОХЛАЖДЕНИЯ





# ПОЧЕМУ СТЕРЛИСЬ ВКЛАДЫШИ И КАКИЕ ПОСЛЕДСТВИЯ ДЛЯ РАБОТЫ ДВИГАТЕЛЯ?



# ПРИЧИНЫ НЕИСПРАВНОСТЕЙ И ИХ ПОСЛЕДСТВИЯ ДЛЯ ДВС ?





# ПРИЧИНЫ НЕИСПРАВНОСТЕЙ И ИХ ПОСЛЕДСТВИЯ ДЛЯ ДВС ?





# ПРИЧИНЫ НЕИСПРАВНОСТЕЙ И ИХ ПОСЛЕДСТВИЯ ДЛЯ ДВС ?





# ПОЧЕМУ ПРОГОРАЕТ ПРОКЛАДКА?



# ПРИЧИНЫ НЕИСПРАВНОСТЕЙ И ИХ ПОСЛЕДСТВИЯ?





# Почему происходит расплавление поршня ?



# Почему происходит пригорание колец?



Почему происходит деформация ?





# THE END

