

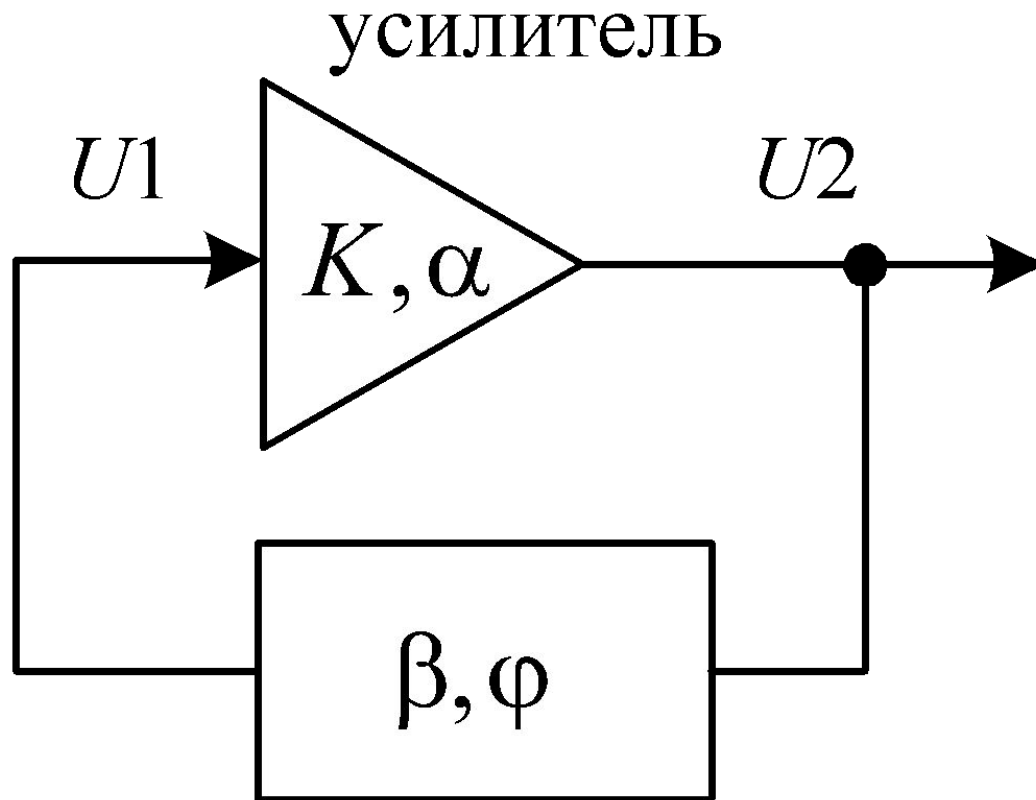
Вычислительная техника и информационные технологии

Микушин
Александр
Владимирович

тема 4

Генераторы

Обобщенная схема генератора



цепь обратной связи

Условия самовозбуждения

- Баланс фаз

$$(\alpha + \varphi) = 2 \cdot \pi \cdot n$$

- Баланс амплитуд

$$|K| \cdot |\beta| \geq 1$$

Принципиальная схема инвертора, выполненного на комплементарных МОП транзисторах

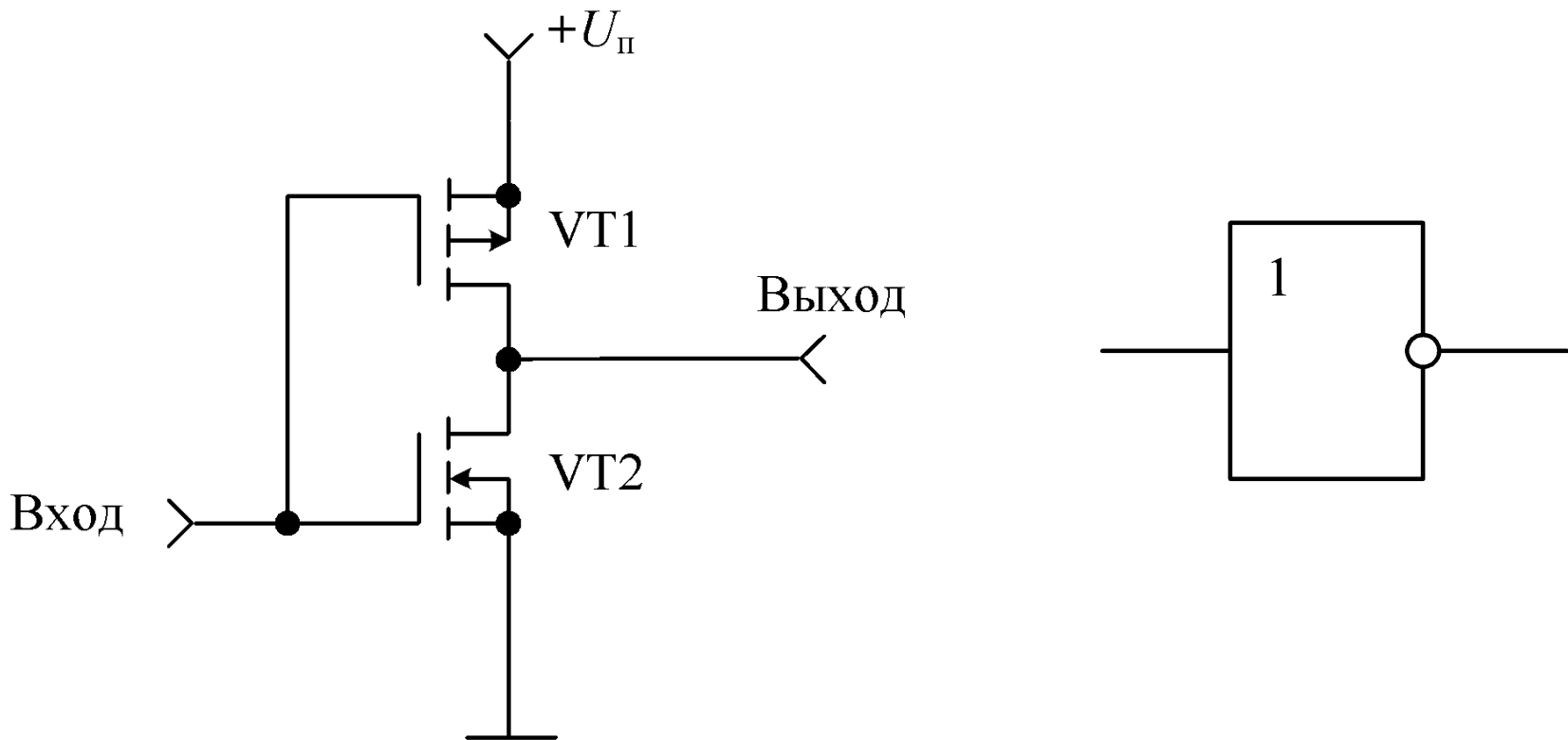
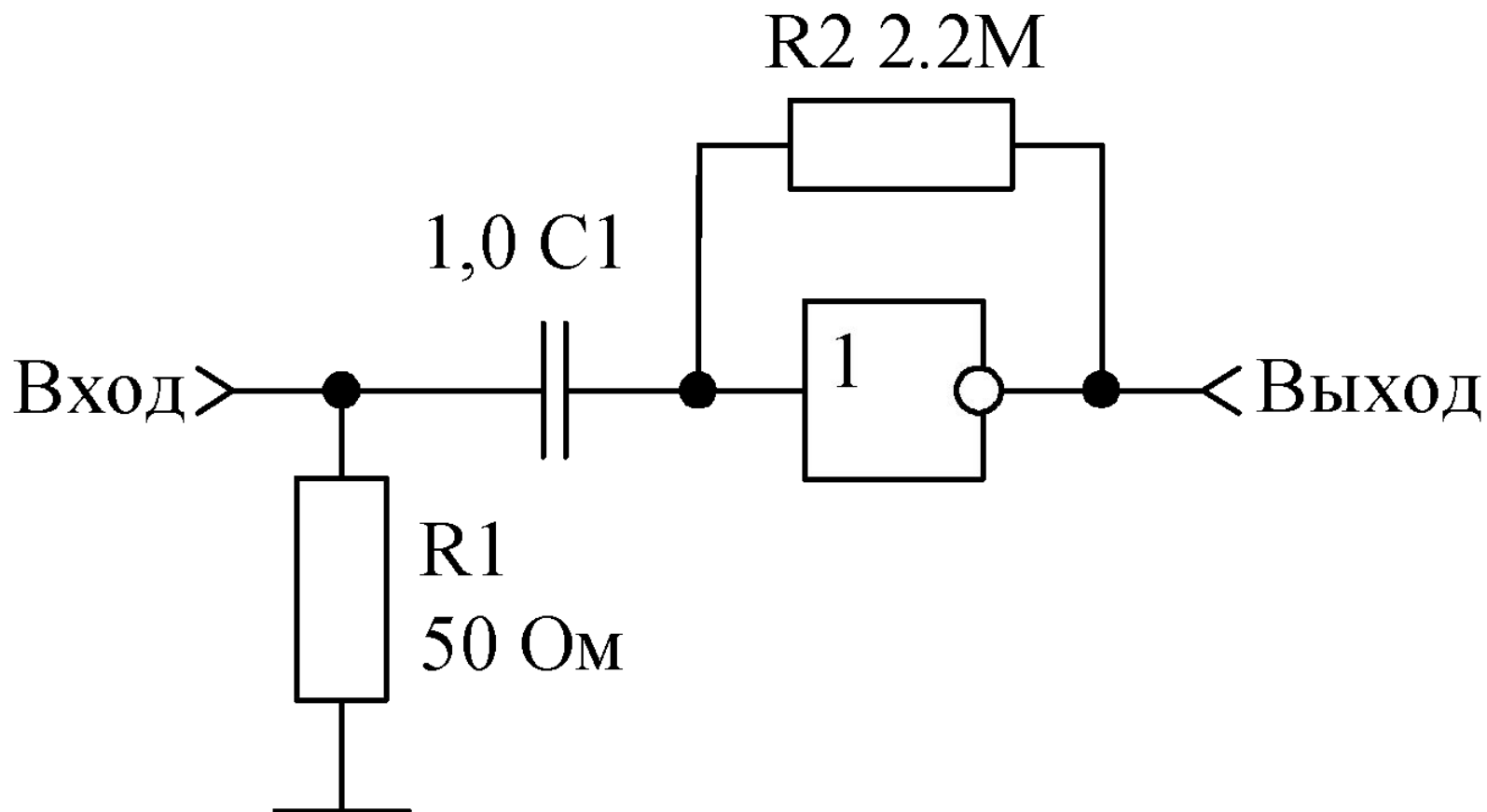
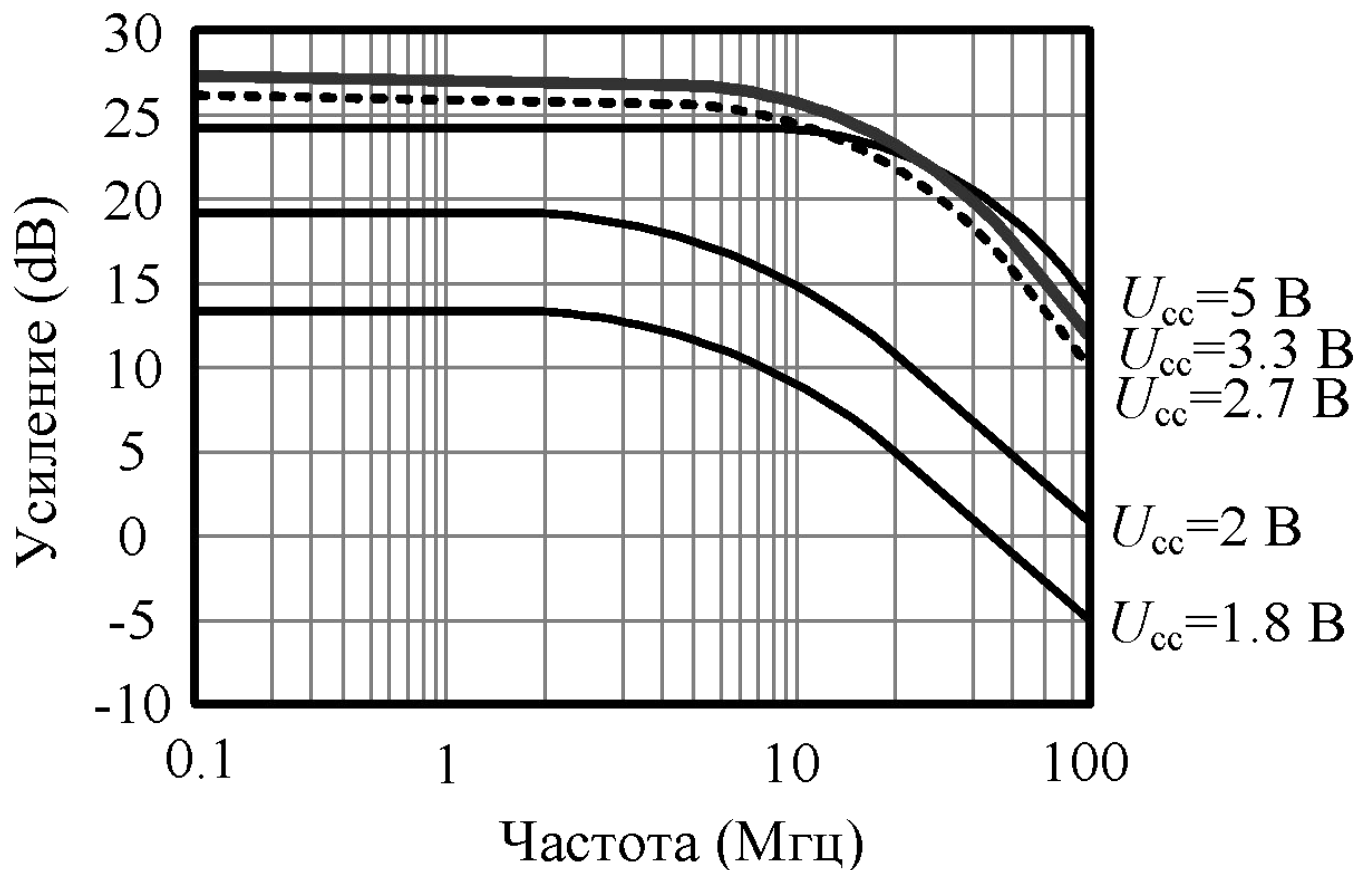


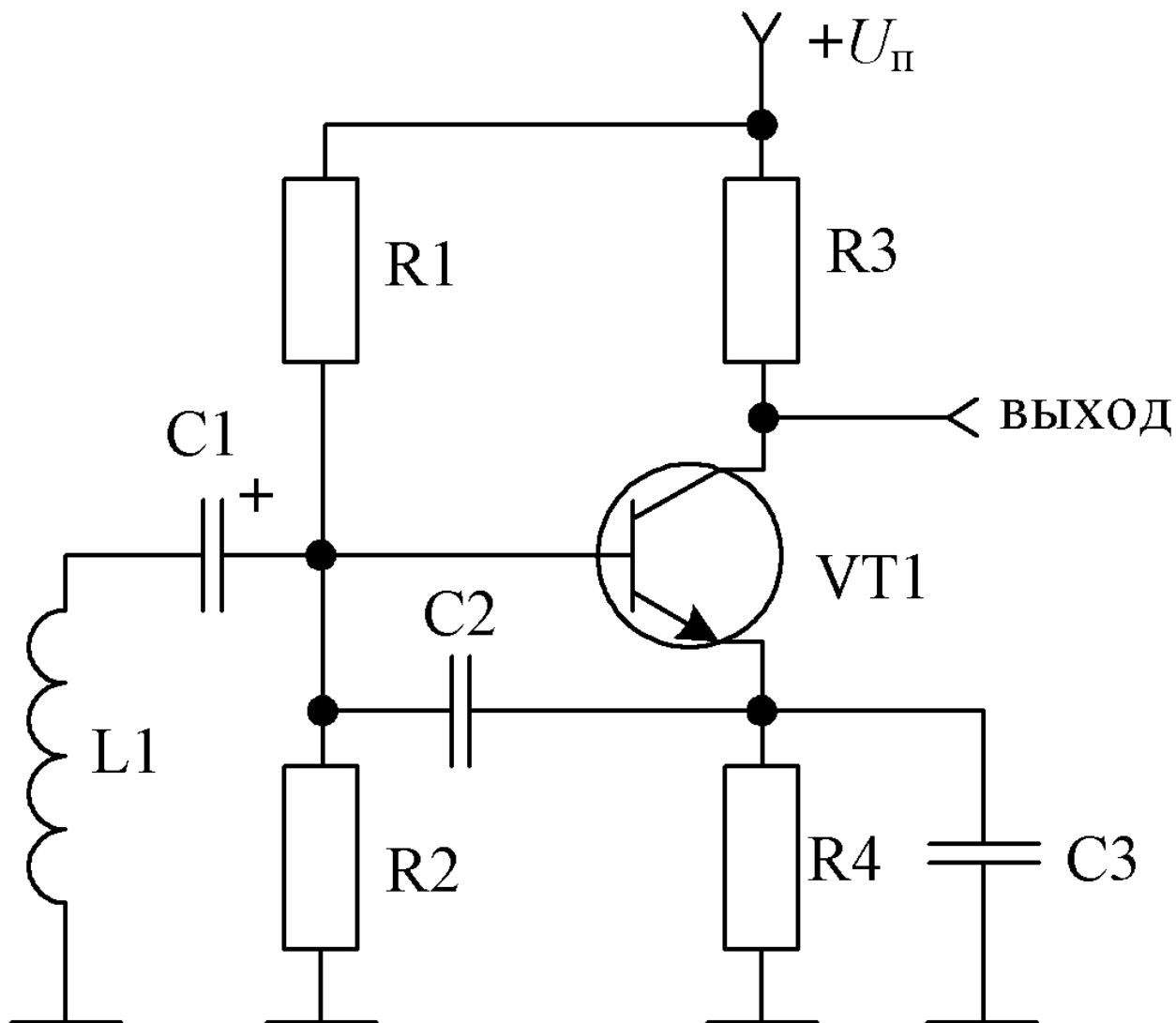
Схема измерения усилительных свойств логического инвертора



Амплитудно-частотная характеристика инвертора 74LVC1GU04



Осцилляторные схемы



Ёмкостная трехточка, выполненная на логическом инверторе

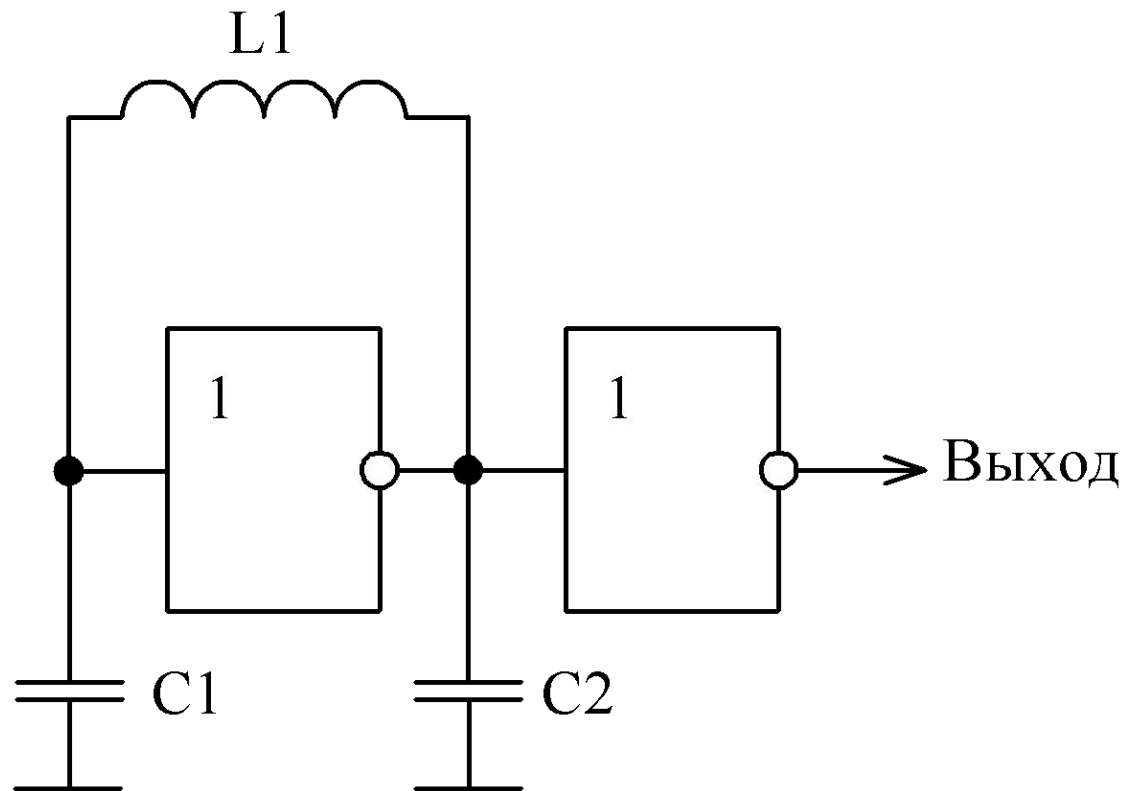


Схема кварцевого генератора

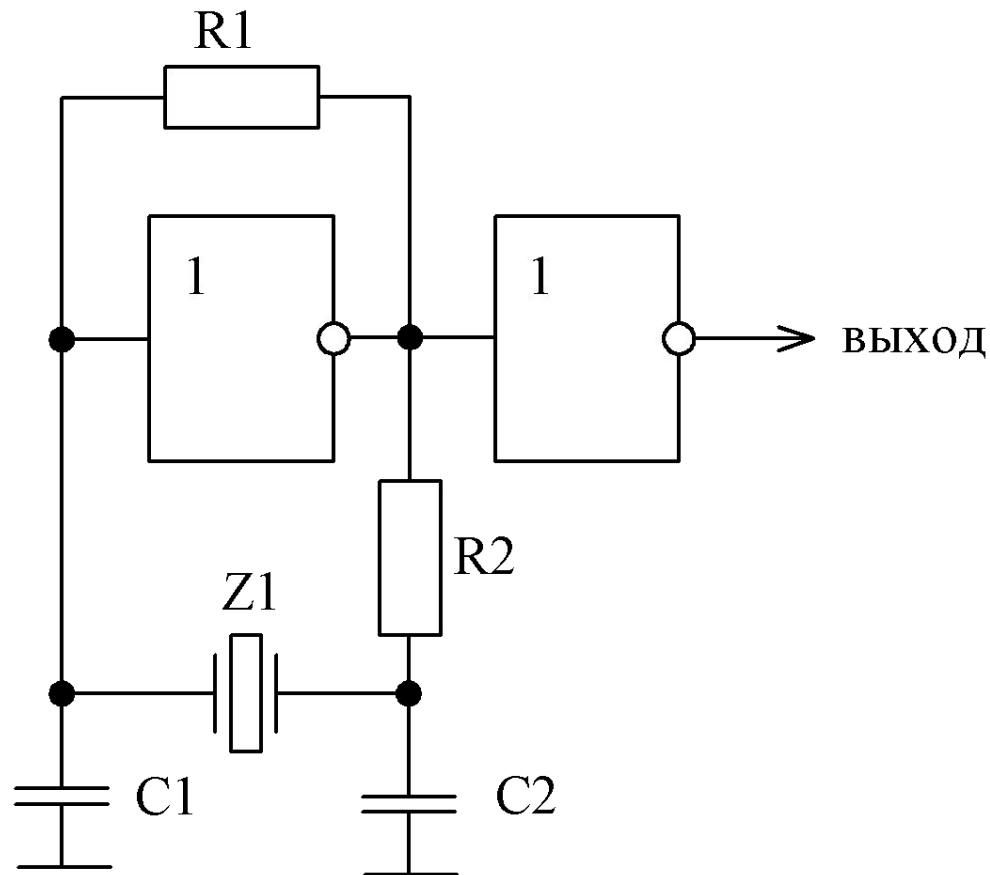
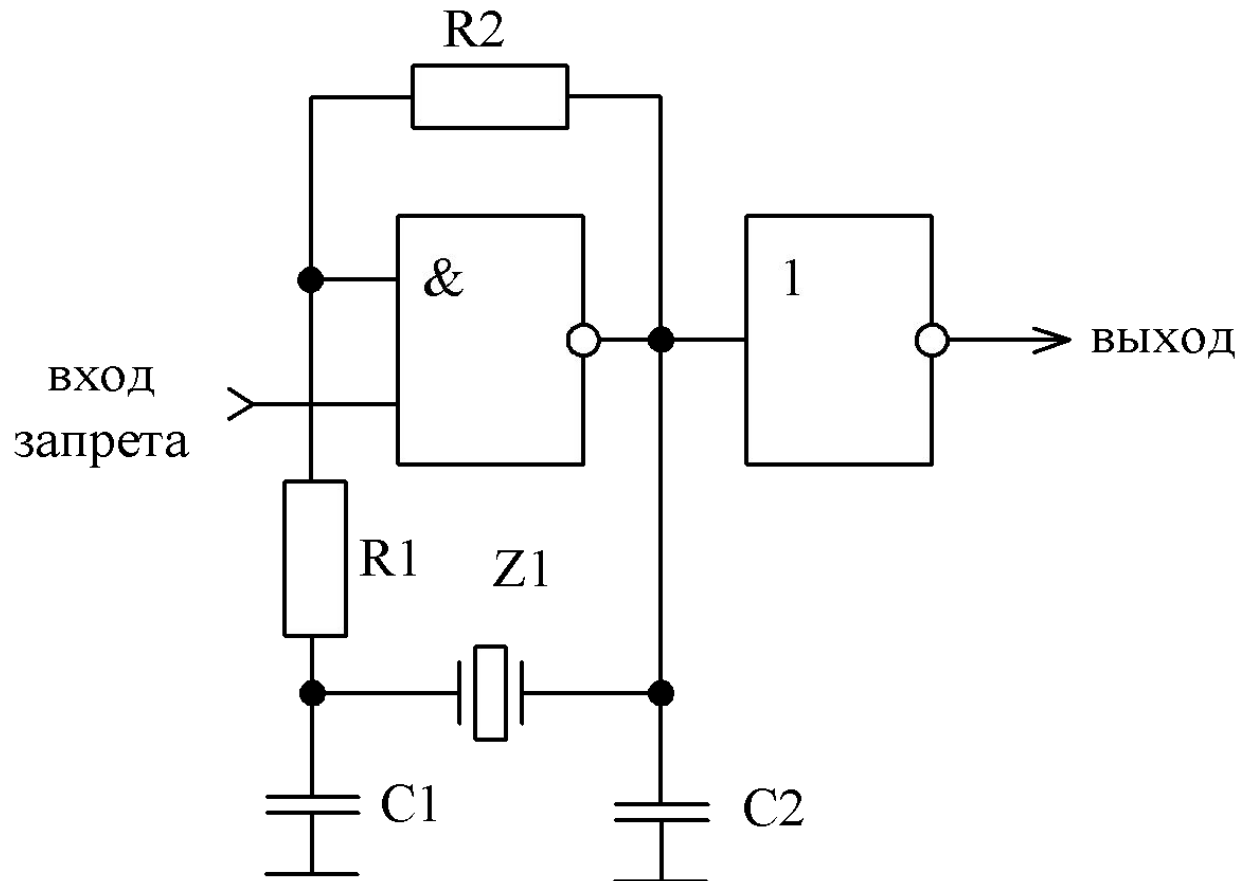
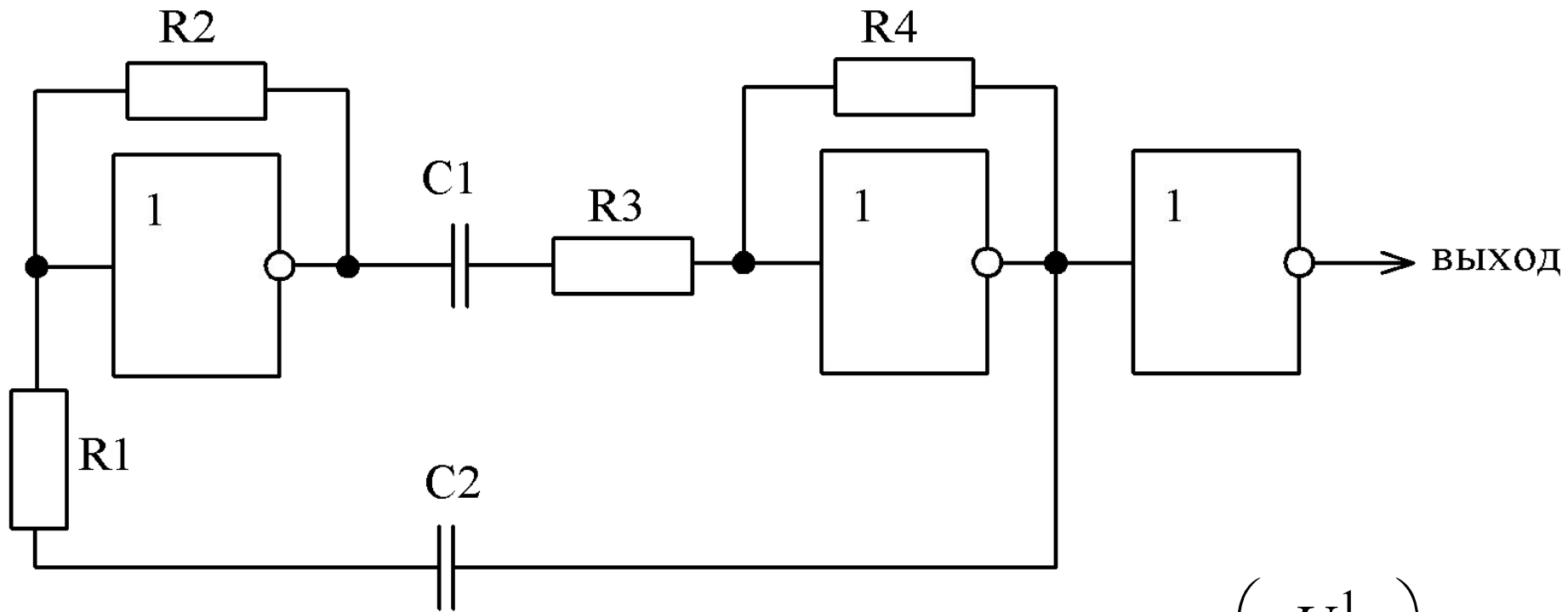


Схема кварцевого генератора, выполненная на логическом эlemente "2И-НЕ"



Мультивибраторы

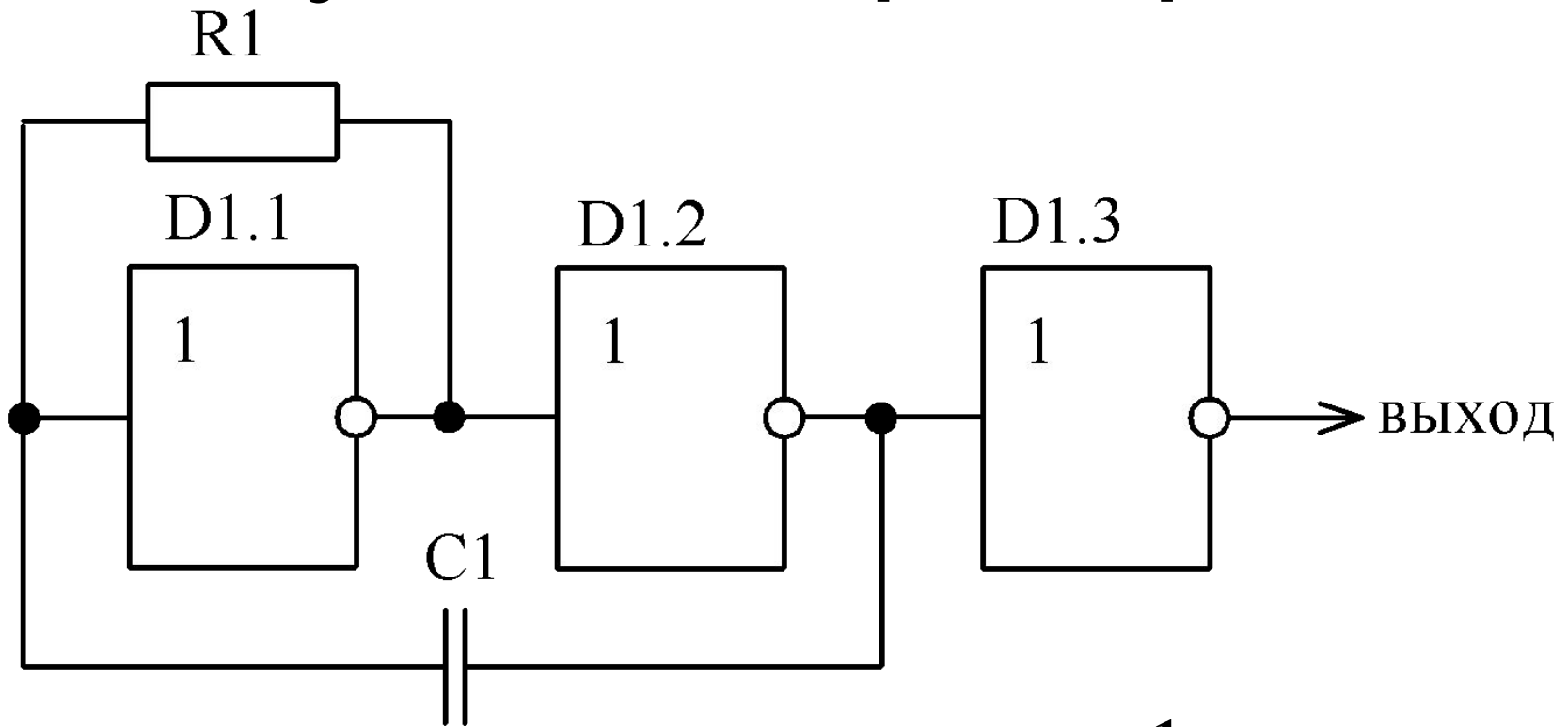
Схема мультивибратора на двух логических инверторах



$$T = t_{\text{зар1}} + t_{\text{зар2}}$$

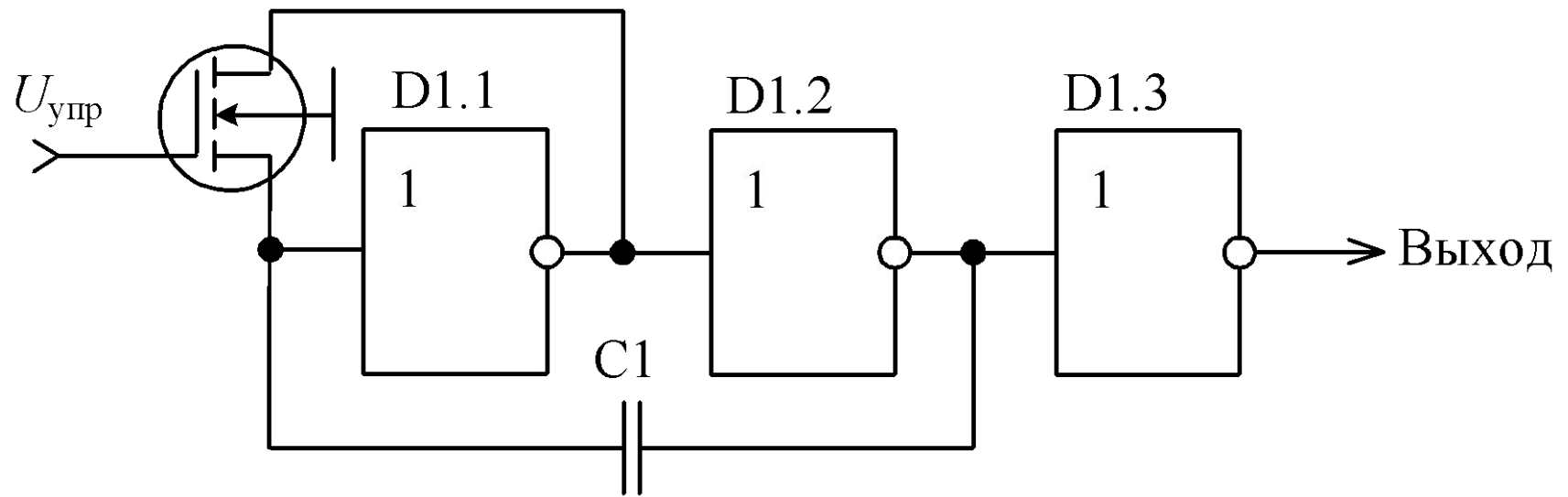
$$t_{\text{зар2}} = \tau_2 \cdot \ln \left(\frac{U^1}{U_{\text{пор}}} \right)$$

Упрощенная схема мультивибратора



$$f = \frac{1}{2R1C1}$$

Схема генератора, управляемого напряжением



531ГГ1

564ГГ1

Схема мультивибратора с кварцевой стабилизацией частоты

