

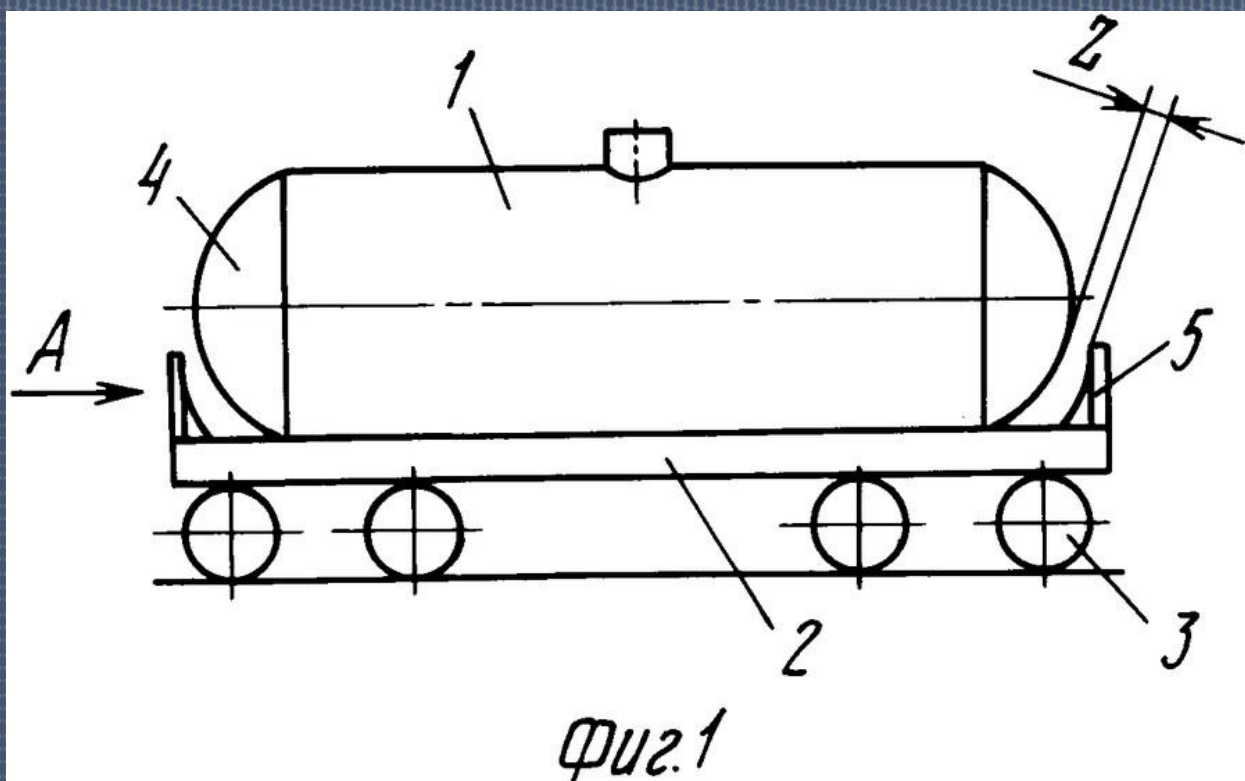
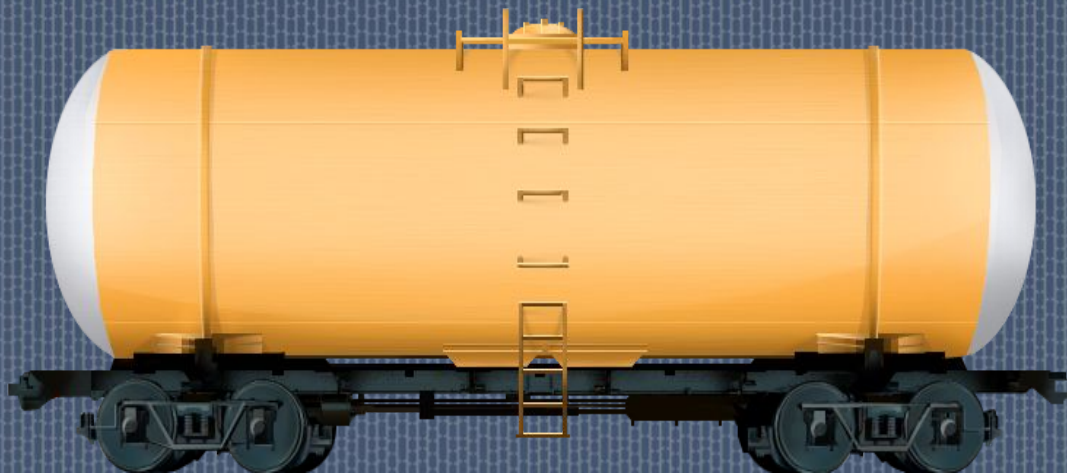
МАРКИ БЕНЗИНА



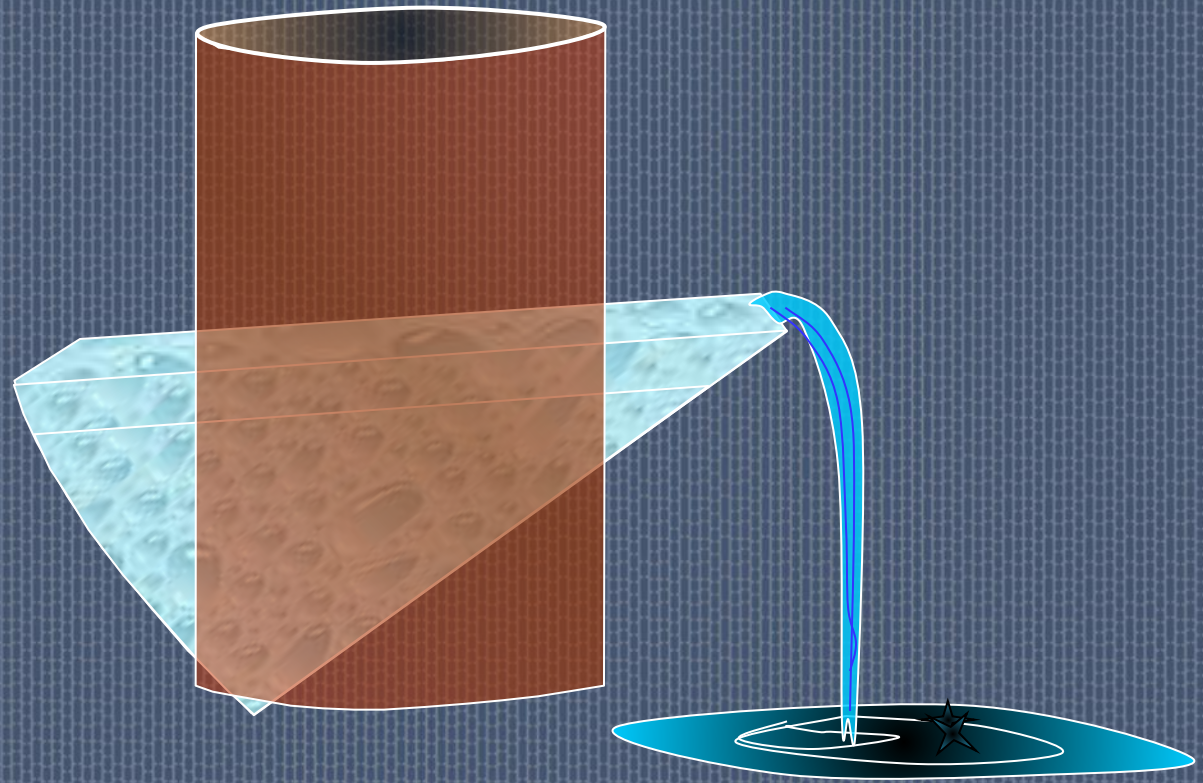
ЭТИЛИРОВАННЫЙ БЕНЗИН ОКРАШЕН В
СИНЕ-ФИОЛЕТОВЫЙ ЦВЕТ. ОСОБЕННО
ЯДОВИТ! НАКАПЛИВАЕТСЯ ГРИБАМИ И
ЯГОДАМИ, РАСПОЛОЖЕННЫХ ВДОЛЬ
ДОРОГ, АВТОТРАСС!



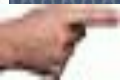
ДЛЯ ПРОВЕДЕНИЯ ПОСЕВНОЙ РУКОВОДСТВУ ХОЗЯЙСТВА НУЖНО ЗАКУПИТЬ ГОРЮЧЕ СМАЗОЧНЫЕ МАТЕРИАЛЫ, А ИМЕННО ДИЗЕЛЬНОЕ ТОПЛИВО В КОЛИЧЕСТВЕ 45000 ЛИТРОВ. СКОЛЬКО ЦИСТЕРН ДИЗЕЛЬНОГО ТОПЛИВА НУЖНО ЗАКАЗАТЬ ХОЗЯЙСТВУ, ЕСЛИ ТЕЛО ЦИСТЕРНЫ СОСТОИТ ИЗ ЦИЛИНДРИЧЕСКОЙ ПОВЕРХНОСТИ, А БОКОВЫЕ ЧАСТИ - ДВЕ ПОЛУСФЕРЫ И ИМЕЕТ СЛЕДУЮЩИЕ РАЗМЕРЫ: ДИАМЕТР ПОЛУСФЕРЫ – 1,5 м, ДЛИНА ЦИЛИНДРИЧЕСКОЙ ЧАСТИ – 4 м. ($\pi \approx 3,14$).



В открытую прямоугольную бочку налит бензин, на первый взгляд, до половины. Как убедиться, что это не так?



ГЛ



1=Д



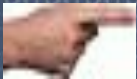
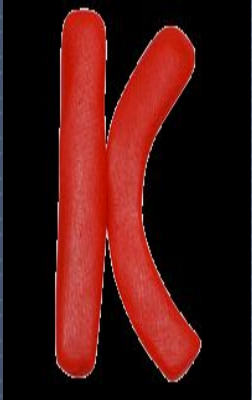
Ы.

β



1=M

H



4=
C



NO



Д/З: по химии-подготовить

интервью по теме «коксохимическое
производство»

По математике – придумать и решить
задачу практического содержания.