

**Санкт-Петербургский Политехнический Университет Петра Великого**

**Институт металлургии, машиностроения и транспорта**

**Кафедра «Машиноведение и основы конструирования»**

**Е.А. Тарасенко**

**Лекция**

**МУФТЫ**

**Детали машин**

**Слайды видеолекций для бакалавров технических направлений**

**Санкт-Петербургский государственный политехнический университет**

**2015**

Санкт-Петербургский государственный политехнический университет, 2015 ©

**Муфтами** называют устройства,  
предназначенные для  
соединения соосно  
вращающихся валов и  
передачи между ними  
вращающих моментов.

# Функции муфт

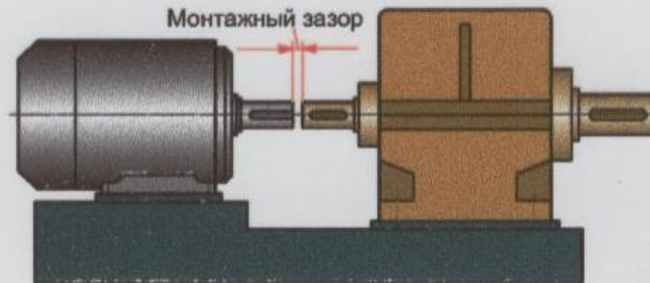
1. обеспечение взаимной неподвижности соединяемых деталей (жесткие или глухие муфты);
2. обеспечение возможности работы при соосном или угловом смещении осей валов (компенсирующие и подвижные муфты);
3. улучшение динамических характеристик привода (упругие муфты);
4. ограничение передаваемого момента (предохранительные муфты);
5. возможность соединения или разъединения валов и других деталей на ходу или в неподвижном состоянии (сцепные управляемые муфты);
6. регулирование передаваемого момента в зависимости от угловой скорости (центробежные, гидродинамические и др. муфты);
7. передача момента только в одном направлении (обгонные муфты) и пр

## КЛАССИФИКАЦИЯ МЕХАНИЧЕСКИХ МУФТ

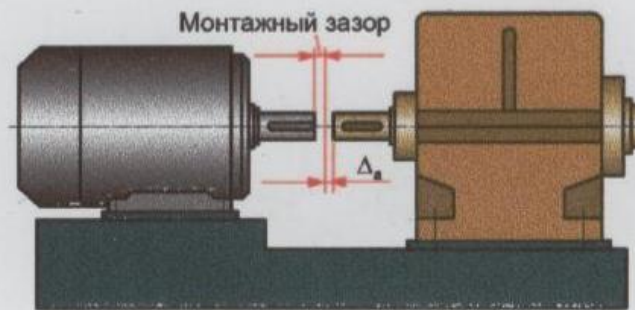


# Виды смещения соединяемых валов

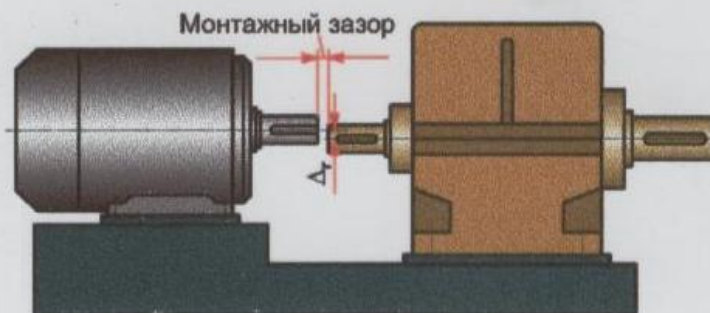
Взаимное расположение валов без погрешностей



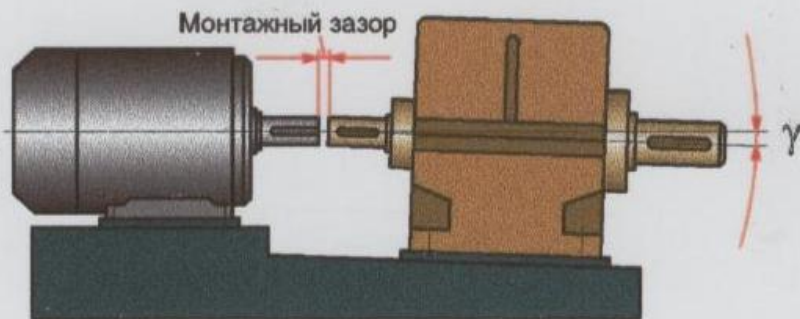
Осевое смещение



Радиальное смещение



Угловое смещение



# Муфты подбирают по величине вращающего момента

$$T_{рас} = kT_{дл} \leq T_{табл}$$

$T_{рас}$  - расчетный момент,

$k$  - коэффициент, учитывающий режим работы,

$T_{дл}$  - наибольший длительно действующий момент,

$T_{табл}$  - допустимый момент, определяемый по таблицам для данного размера муфты

Коэффициент  $k$  определяют на основании данных о характере нагрузки. При отсутствии таких данных пользуются приближенными рекомендациями:

$$k = k_1 k_2$$

$k_1$  - коэффициент безопасности, учитывающий характер последствий при выходе

муфты из строя.  $k_1 = 1,0 \dots 1,8$ ;

$k_2$  - коэффициент, учитывающий условия работы муфты: удары, толчки, реверсы.

$k_2 = 1,0 \dots 1,5$  - меньшие значения – при спокойной нагрузке, большие - при работе с ударами, реверсами.

с ударами, реверсами.

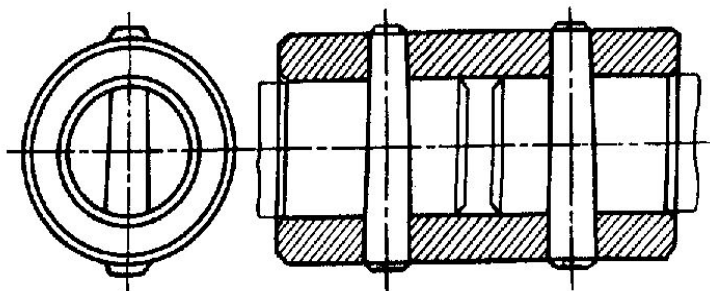
# Глухие муфты

Глухие муфты создают взаимную неподвижность соединяемых деталей. Их применение определяется в основном условиями монтажа и целесообразностью ограничения размеров. Валы, соединенные глухой муфтой, работают как одно целое, поэтому наряду с крутящим моментом муфта может воспринимать изгибающий момент, поперечные и осевые нагрузки.

Из глухих муфт наибольшее распространение получили втулочные и фланцевые муфты.

# Втулочные муфты

Во втулочной муфте усилие между валами передается работающими на срез штифтами или шлицевыми соединениями.



Втулочные муфты обычно применяют для соединения валов диаметром до 60-70 мм.



# Втулочные муфты

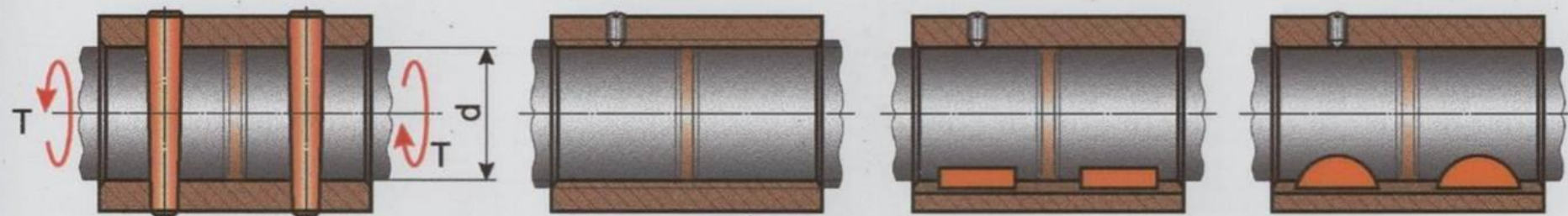
Со штифтами

Со шлицами

Со шпонками

исполнение I  
с призматическими  
шпонками

исполнение II  
с сегментными  
шпонками



Муфты стандартизованы в диапазоне диаметров валов и вращающих моментов:

$d = 4 \dots 100$  мм;  
 $T = 0,3 \dots 4000$  Н·м.

$d = 21 \dots 92$  мм;  
 $T = 150 \dots 12500$  Н·м.

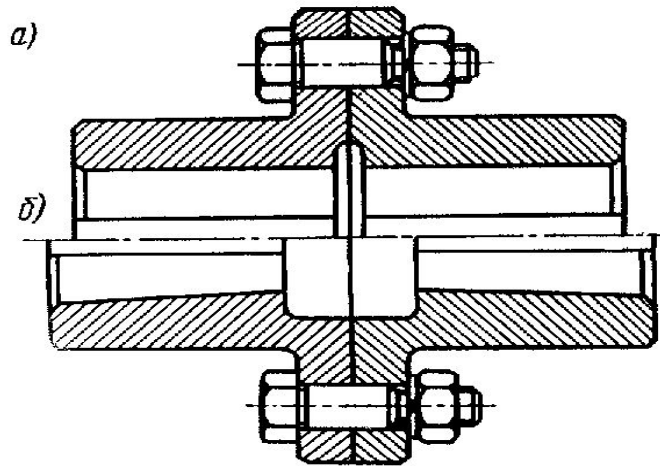
$d = 20 \dots 100$  мм;  
 $T = 71 \dots 5600$  Н·м.

$d = 10 \dots 35$  мм;  
 $T = 8 \dots 450$  Н·м.

# Расчет втулочных муфт

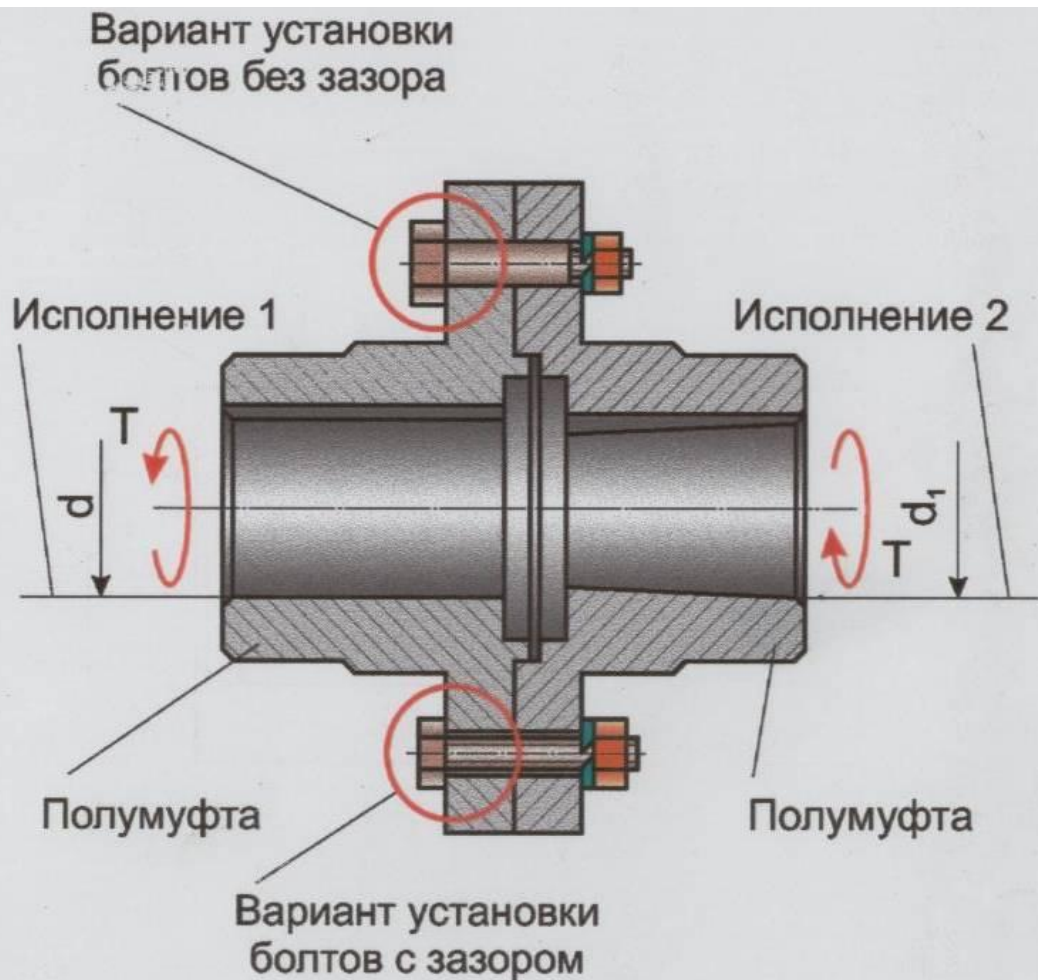
# Фланцевые муфты

Фланцевые муфты состоят из двух полумуфт, соединяемых болтами, поставленными без зазора.



На фланцевые муфты имеется ГОСТ 20761-75 для валов диаметром 12-220 мм и крутящих моментов 8... 45000 Нм.

# Фланцевые муфты



Муфты стандартизованы в диапазоне диаметров валов  $d = 11 \dots 250$  мм и вращающих моментов  $T = 16 \dots 40000$  Н·м при стальных полумуфтах. При чугунных полумуфтах значения моментов уменьшаются в два раза.

# Расчет фланцевых муфт

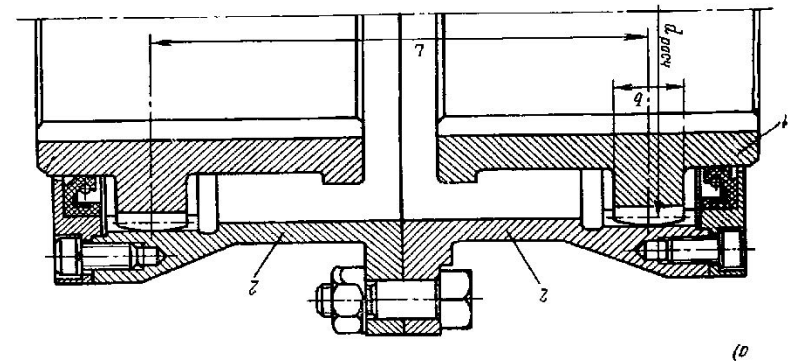
# Компенсирующие муфты

Из-за погрешностей изготовления, упругих и температурных деформаций, радиальных зазоров в опорах, неточного монтажа и других причин возникают смещения осей соединяемых валов. Для понижения дополнительных усилий на валы и повышения надежности работы привода в этих условиях применяют компенсирующие муфты, которые могут выполняться зубчатыми, цепными и др.

# Зубчатые муфты

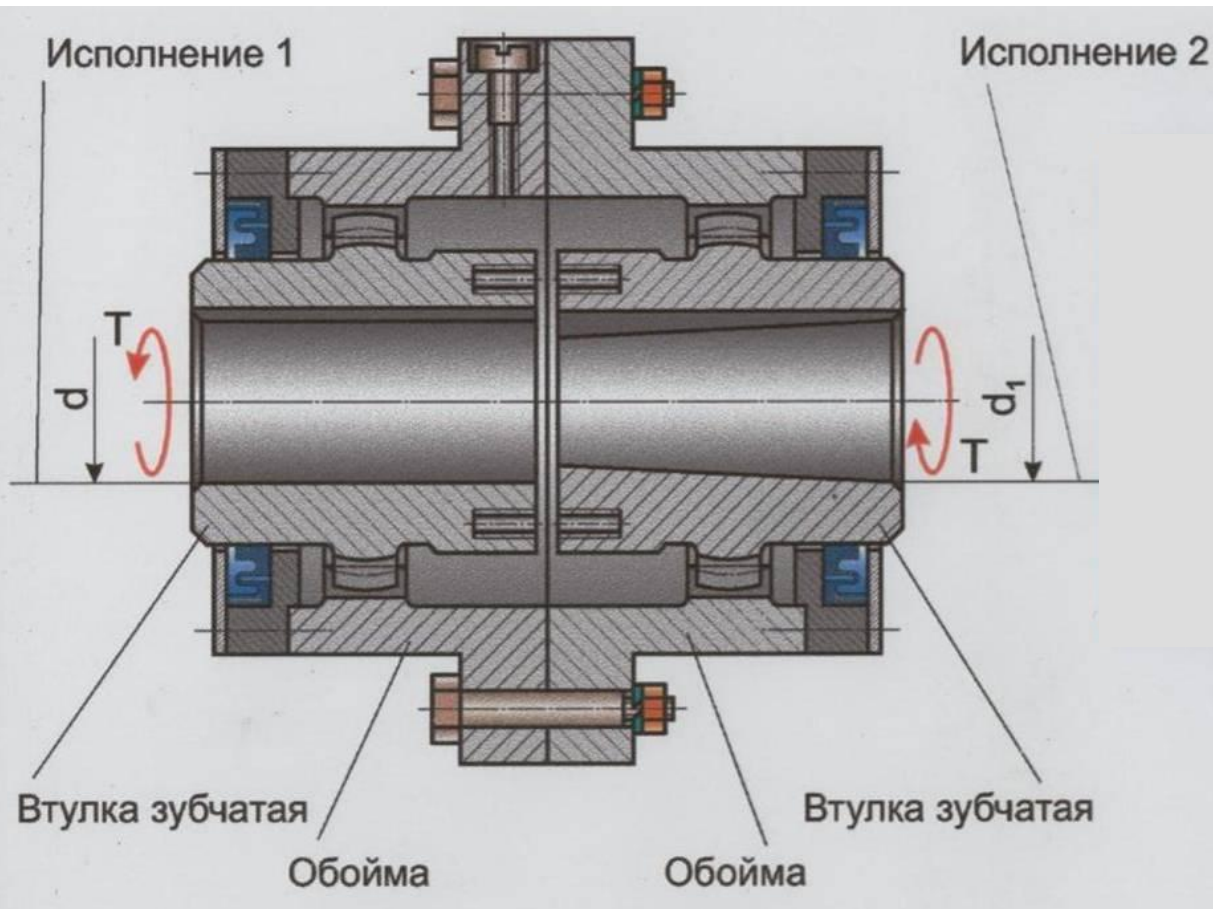
Зубчатые муфты состоят из двух втулок с внешними зубьями и скрепленных болтами двух обойм с внутренними зубьями.

Для зубчатых муфт используют эвольвентное зацепление с  $\alpha = 20^\circ$  и числом зубьев  $Z_1 = Z_2 = Z$ .



За счет зазоров в зубчатых сочленениях каждая из втулок может перемещаться относительно обойм на некоторые расстояния, что обеспечивает надежность соединения при любых (в определенных пределах) взаимных положениях валов

# Зубчатые муфты



Муфты  
стандартизированы  
в диапазоне  
диаметров валов  
 $d = 11 \dots 250$  мм  
и вращающих  
моментов  
 $T = 16 \dots 40000$  Н·м  
при стальных  
полумуфтах.

При чугунных полумуфтах значения  
моментов уменьшатся в 2 раза



# Достоинства зубчатых муфт

1. Высокая нагрузочная способность.
2. Компактность.
3. Технологичность.
4. Возможность использования в практически неограниченных диапазонах угловых скоростей.

Для снижения массы и габаритов при высокой надежности работы муфты изготавливают из качественных сталей марок 40, 45, 40Х и др. с поверхностной закалкой и химико-термической обработкой (цементация, азотирование). Зубчатые муфты работают в смазке.

# Расчет зубчатых муфт

# Цепные муфты

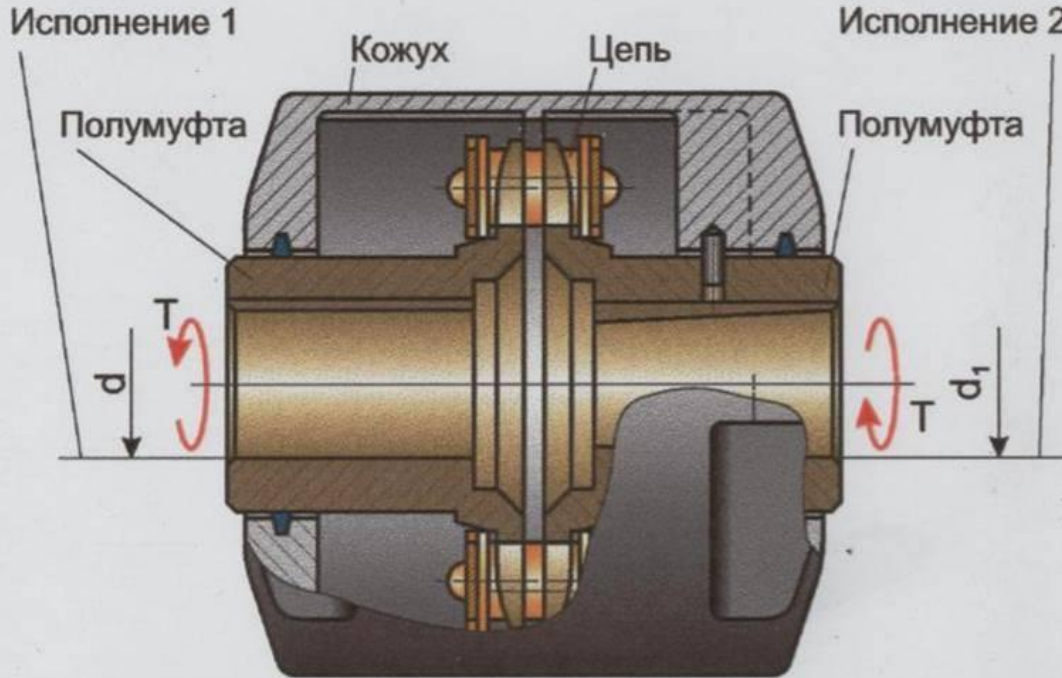
Цепная муфта состоит из двух полумуфт-звездочек с одинаковым числом зубьев и охватывающей их однорядной или двухрядной цепи роликовой цепи. Цепные муфты позволяют компенсировать угловые смещения валов до  $1^\circ$ . При использовании цепей с бочкообразными роликами - до  $3... 5^\circ$ .

Радиальные смещения валов могут достигать  $1 \text{ мм}$ .

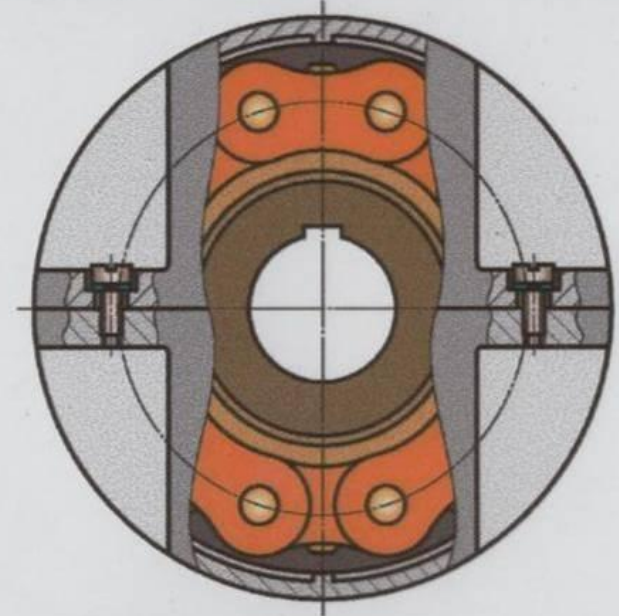
Ввиду больших люфтов не рекомендуется применять цепные муфты при реверсивных нагрузках.

Согласно ГОСТ 20742-75 цепные муфты используют для диаметров валов 20-140 мм и крутящих моментов 63-8000 Нм.

# Цепные муфты



Муфты стандартизованы в диапазоне диаметров валов  $d = 20 \dots 180$  мм и вращающих моментов  $T = 63 \dots 16000$  Н·м.



Типы:

- 1 - с однорядной цепью;
- 2 - с двухрядной цепью.

Исполнения по посадочной поверхности:

- 1 - с цилиндрическим отверстием;
- 2 - с коническим отверстием;
- 3 - с прямобочными шлицами;
- 4 - с эвольвентными шлицами.

Компенсирующая способность муфт:

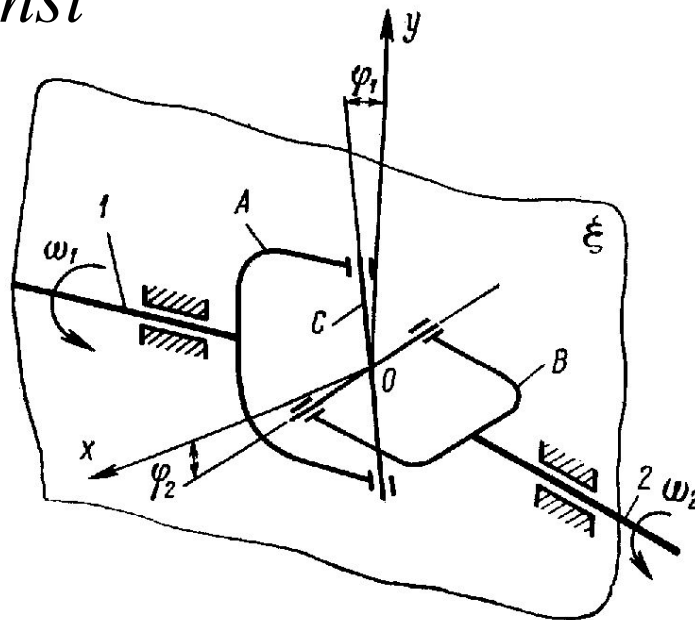
- радиальное смещение  $0,16 \dots 1,20$  мм
- угловое смещение  $1^{\circ}00' \dots 1^{\circ}12'$

# Подвижные муфты

При значительных смещениях соединяемых валов применяют подвижные муфты, среди которых наибольшее распространение получили шарнирные муфты.

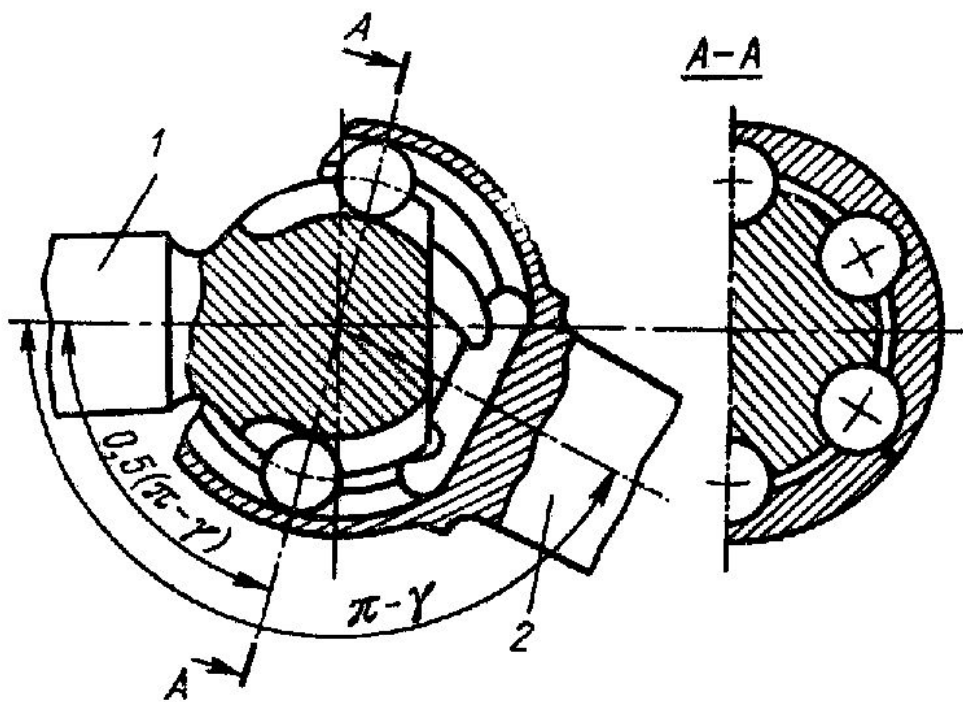
Шарнирные муфты могут быть

- асинхронные  $\omega_1 / \omega_2 \neq const$
- синхронные  $\omega_1 / \omega_2 = const$



Шарнирные асинхронные муфты часто выполняют в виде двух вилок и крестовины между ними. В этих муфтах диаметр отверстий для валов колеблется от 8 до 40 мм, а передаваемый момент - до 1280 Нм.

Шарнирные муфты, имеющие крестовины с игольчатыми подшипниками, широко применяют в автомобилях и других дорожно-транспортных машинах.



Шарнирные муфты допускают перекос осей валов до  $45^\circ$ .

В синхронных шарнирных муфтах для передачи вращающих моментов часто используют шарики, расположенные в меридианных проточках сферических полумуфт. Синхронность вращения, т.е. постоянство передаточного отношения  $w_1 / w_2$  обеспечивается благодаря расположению центров шариков в плоскости, проходящей через центр под углом, делящим  $\pi$  - углом.



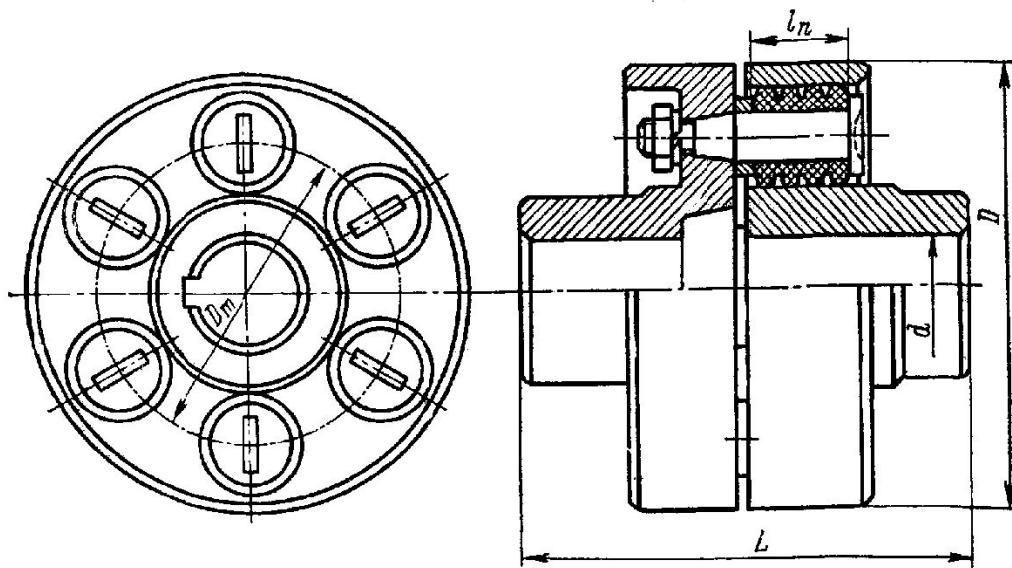
# Упругие муфты

В упругих муфтах усилие между полумуфтами передается через упругие элементы, которые предназначены для амортизации толчков и ударов, демпфирования колебаний и предупреждения резонанса, разгрузки отдельных элементов привода от периодически изменяющихся вращающих моментов. Кроме того, упругие муфты в некоторой степени выполняют и роль компенсирующих муфт.

Важнейшей характеристикой упругой муфты является функция  $T = f(\varphi)$  связывающая передаваемый момент  $T$  с углом относительного смещения полумуфт  $\varphi$ .

Демпфирующие свойства муфты зависят от материала и конструкции упругих элементов. Упругие элементы могут быть *металлическими* (различного рода пружины) и *неметаллическими* (в основном из резины).

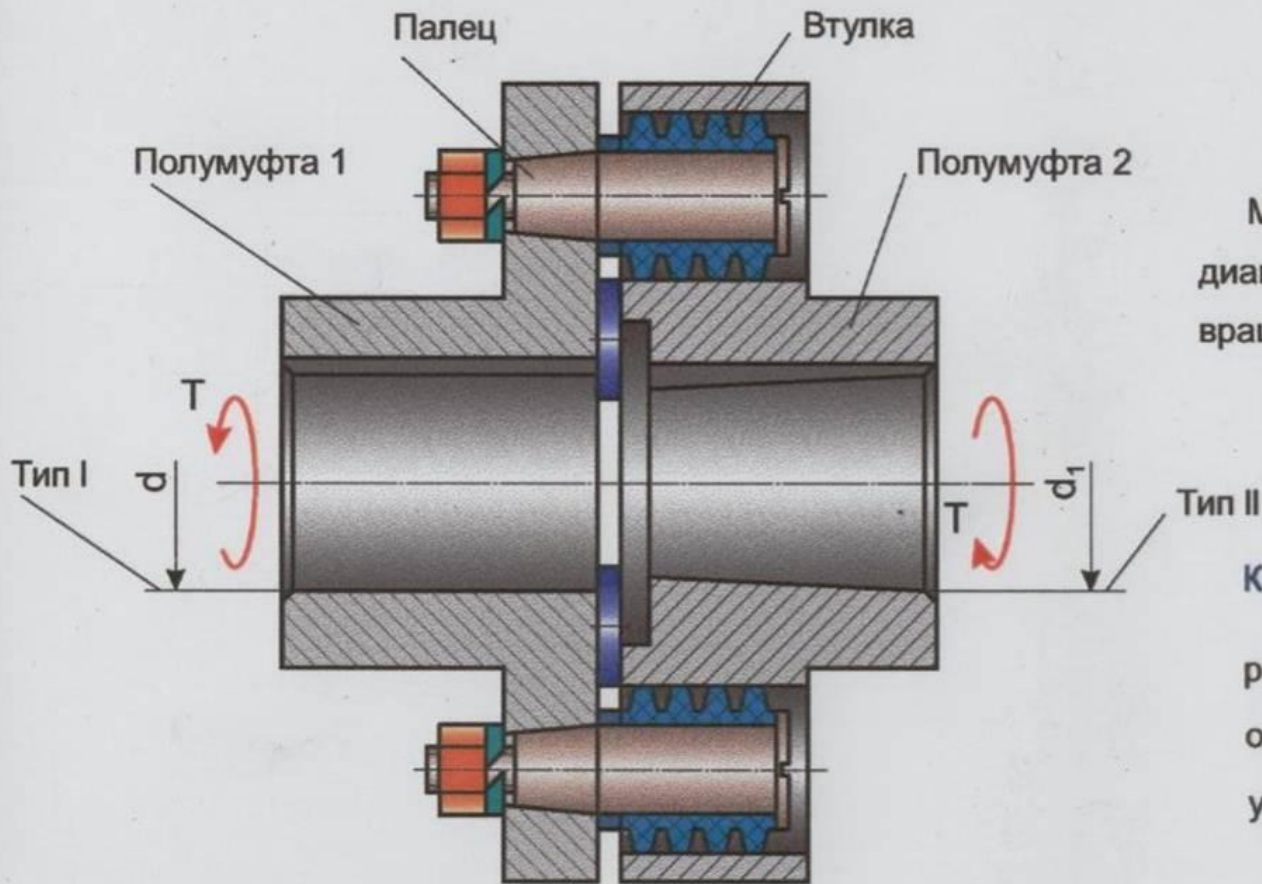
Муфты с неметаллическими упругими элементами отличаются простотой конструкции, технологичностью и хорошими амортизирующими, демпфирующими и электроизолирующими свойствами. Благодаря этому упругие муфты изготавливают в основном с резиновыми упругими элементами. Недостатком муфт с резиновыми упругими элементами является ограниченная долговечность, обусловленная старением резины.



Упругие резиновые муфты выполняются с упругими элементами, работающими на сжатие, изгиб, сдвиг и кручение.

Наибольшее распространение получили втулочно-пальцевые муфты МУВП, передающие усилие через резиновые гофрированные втулки. Эти муфты допускают смещение валов в радиальном направлении  $0,2... 0,5$  мм, в осевом -  $1...5$  мм и углом  $1^\circ$ . Достоинством этих муфт является простота конструкции и замены упругих элементов, малые габариты и масса.

# Упругая втулочно-пальцевые муфта (МУВП)

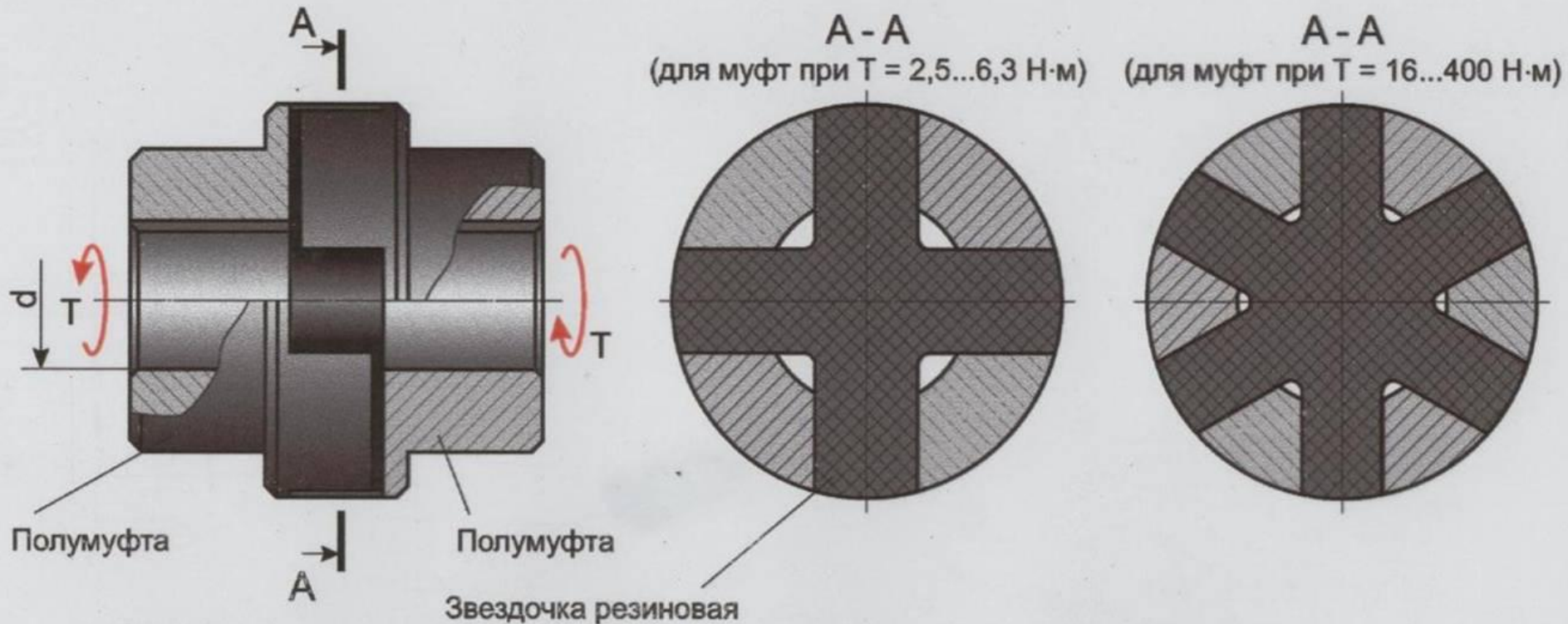


Муфты стандартизованы в диапазоне диаметров валов  $d = 9 \dots 160$  мм и вращающих моментов  $T = 6,3 \dots 16000$  Н·м.

Компенсирующая способность муфт:

радиальное смещение	0,2...0,6 мм
осевое смещение	1,0...5,0 мм
угловое смещение	$0^{\circ}30' \dots 1^{\circ}30'$

# Упругая муфта со звездочкой

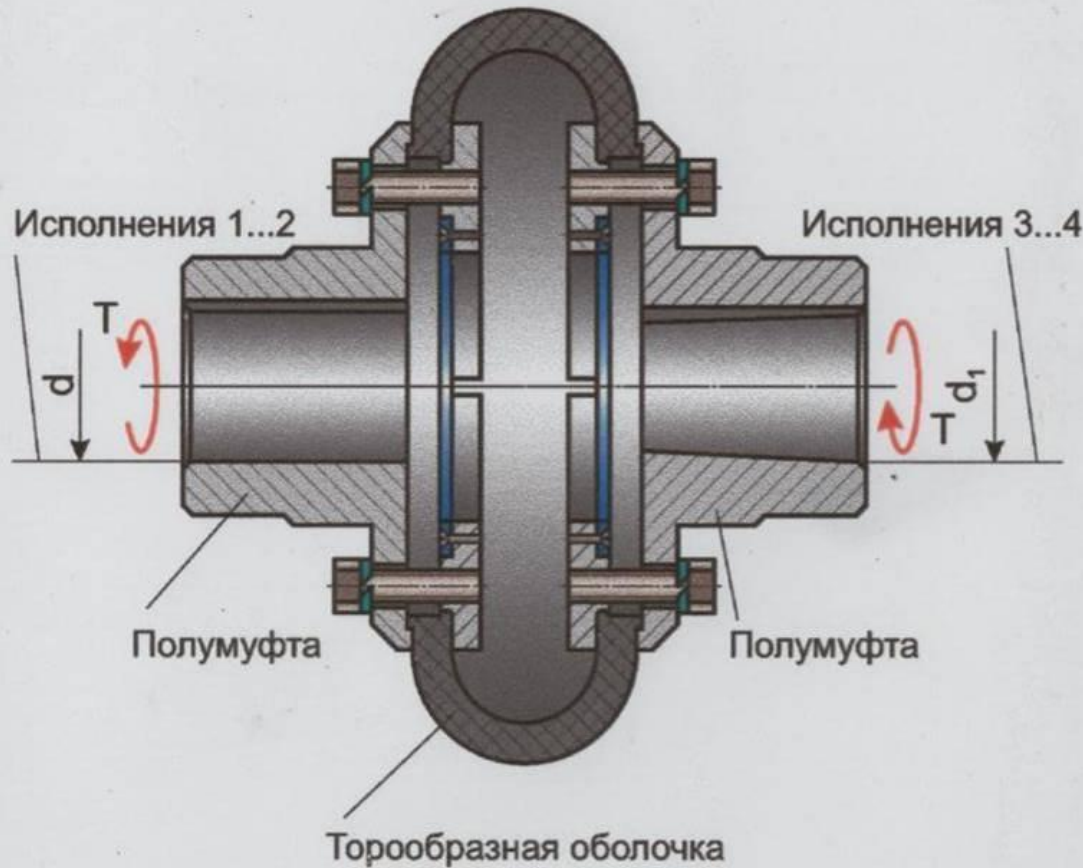


Муфты стандартизованы в диапазоне диаметров валов  $d = 6 \dots 48 \text{ мм}$  и вращающих моментов  $T = 2,5 \dots 400 \text{ Н}\cdot\text{м}$ .

**Компенсирующая способность муфт:**

радиальное смещение	0,1...0,4 мм
осевое смещение	1,0...5,0 мм
угловое смещение	1°00' ... 1°30'

# Упругая муфта с торообразной оболочкой



Муфты стандартизованы в диапазоне диаметров валов  $d = 14 \dots 240$  мм и вращающих моментов  $T = 20 \dots 40000$  Н·м.

Компенсирующая способность муфт:

радиальное смещение 1... 5 мм

осевое смещение 1...11 мм

угловое смещение  $1^{\circ}00' \dots 1^{\circ}30'$

# Сцепные управляемые муфты

Сцепные управляемые муфты предназначены для соединения или разъединения валов, а также валов и установленных на них деталей, на ходу или в неподвижном состоянии с помощью специальных механизмов управления. Эти муфты широко используют при частых пусках и остановках, при изменении режима работы с минимальной затратой времени, что характерно для транспортных машин, металлорежущих станков и др. Передача момента осуществляется зацеплением (*кулачковые и зубчатые муфты*) или силами трения (*сцепные фрикционные муфты*).

**Сцепные кулачковые и зубчатые муфты** имеют значительно меньшие габариты и массу, чем фрикционные, однако плавность включения на ходу при использовании этих муфт возможна только благодаря применению специальных синхронизаторов при ограниченных разгоняемых массах. **Фрикционные муфты** позволяют осуществлять плавное включение без ограничений скорости и передаваемого момента.



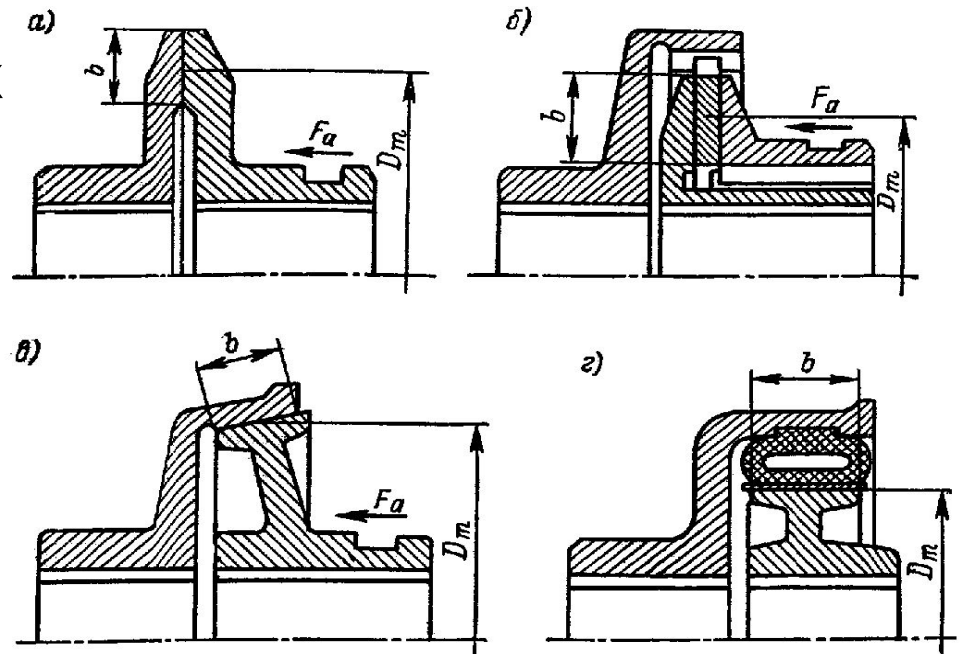
**Кулачковые и зубчатые сцепные муфты** состоят из двух полумуфт, которые имеют торцовые выступы - кулачки - или внешние и внутренние эвольвентные зубья.

Кулачки выполняются с прямоугольными и трапецеидальными профилями. Трапецеидальный профиль кулачков обеспечивает беззазорность передачи. Профильный угол кулачков принимают небольшим,  $3... 10^\circ$ , для уменьшения усилия прижатия.

**Фрикционные сцепные муфты** передают крутящий момент за счет сил трения на рабочих поверхностях различной формы: дисковой, конусной, цилиндрической. Давление на трущихся поверхностях муфт создается с помощью различных механизмов. Наибольшее распространение получили пружинно-рычажные механизмы. Для дистанционного управления муфтой удобны гидравлические, пневматические и электромагнитные муфты.

Основными критериями работоспособности фрикционных муфт являются надежность сцепления, износостойкость и теплостойкость трущихся деталей.

При выборе фрикционных материалов учитывают частоту вращения, время буксования, число включений в час, место установки муфты в приводе.



Допускаемый крутящий момент, который может передавать фрикционная муфта

$$[T] = 0,5 [F_n] f_{cm} D_m z / K_{cy}$$

$[F_n]$  — нормальное усилие между сопрягаемыми поверхностями муфты;

$[p]$  допускаемое давление;

$f_{cm}$  коэффициент трения покоя;

$D_m$  средний диаметр трущейся поверхности;

$z$  число пар поверхностей трения;

$K_{cy} = 1,3 \dots 1,5$  коэффициент запаса сцепления;

Площадь поверхности трения,  $A_f = \pi b D$   
где  $b$  - ширина поверхности трения.

Обозначим  $\psi = b / D_m$ .

Подставим выражения для  $A_f$  и  $\psi$  в выражение для момента [7] и решив его относительно  $D_m$ , получим формулу для проверочного расчета муфты трения:

$$D_m \geq \sqrt[3]{\frac{2[T]K_{сц}}{\pi\psi[\rho]j_{см}z}}$$

Для дисковых и конусных муфт принимают  $\psi = 0,15 \dots 0,25$ ,  
для цилиндрических  $\psi = 0,2 \dots 0,3$ .

# Самодействующие муфты

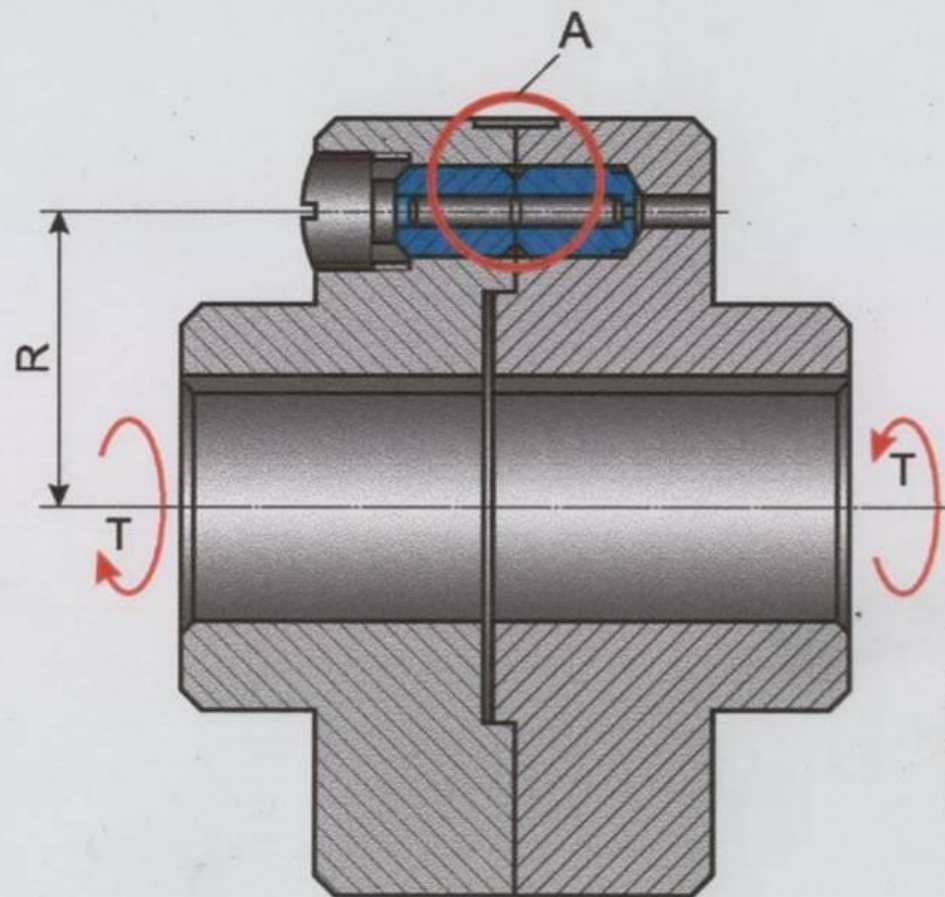
Самодействующими и самоуправляющимися называются муфты, автоматически выполняющие одну из следующих функций:

1. Ограничение передаваемой нагрузки (предохранительные муфты).
2. Передача момента только в одном направлении (обгонные муфты).
3. Включение и выключение передачи при заданной скорости (центробежные муфты).

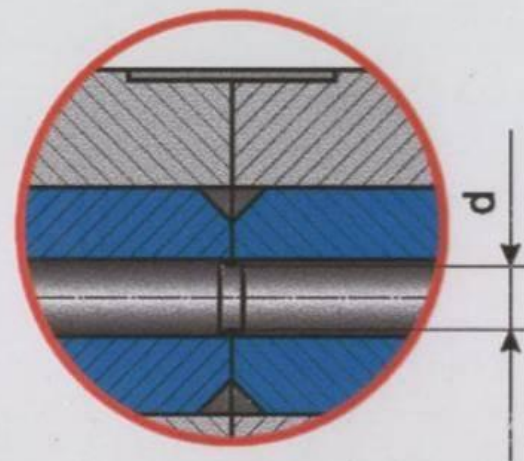
# Предохранительные муфты

Предохранительные муфты срабатывают, когда крутящий момент превышает некоторую установленную величину  $T_{ц}$ - Основными типами предохранительных муфт являются фрикционные, пружинно-кулачковые, пружинно-шариковые и муфты с разрушающимися элементами.

# Предохранительная со срезным штифтом муфта



A (Увеличено)



T - вращающий момент, передаваемый муфтой, Н·м;  
R - радиус расположения штифта, мм;  
d - диаметр штифта, мм;  
 $\tau_B$  - предел прочности материала штифта на срез, МПа.

Диаметр штифта из расчета на срез:

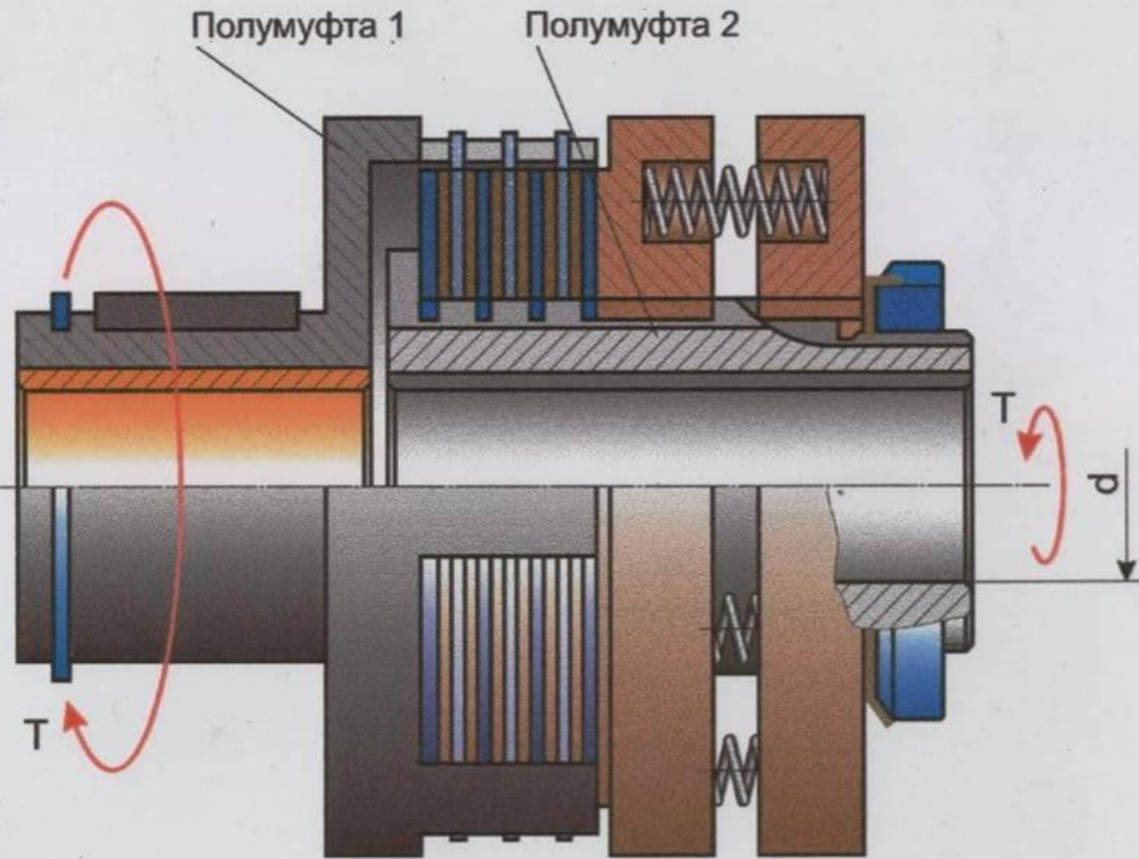
$$d = \sqrt{\frac{4 \cdot 10^3 \cdot T}{\pi \cdot R \cdot \tau_B}}$$

# Фрикционные муфты

Фрикционные предохранительные муфты отличаются от фрикционных сцепных отсутствием механизма управления. Нормальное усилие на поверхностях трения осуществляется постоянно замкнутыми пружинами. Наибольшее распространение получили многодисковые предохранительные муфты. При срабатывании муфта не полностью прекращает передачу момента и автоматически включается в передачу нагрузки после снятия перегрузки. Фрикционные муфты используют только при кратковременных перегрузках, т.к. при продолжительном скольжении за счет трения выделяется большая тепловая энергия.



# Предохранительная фрикционная дисковая муфта

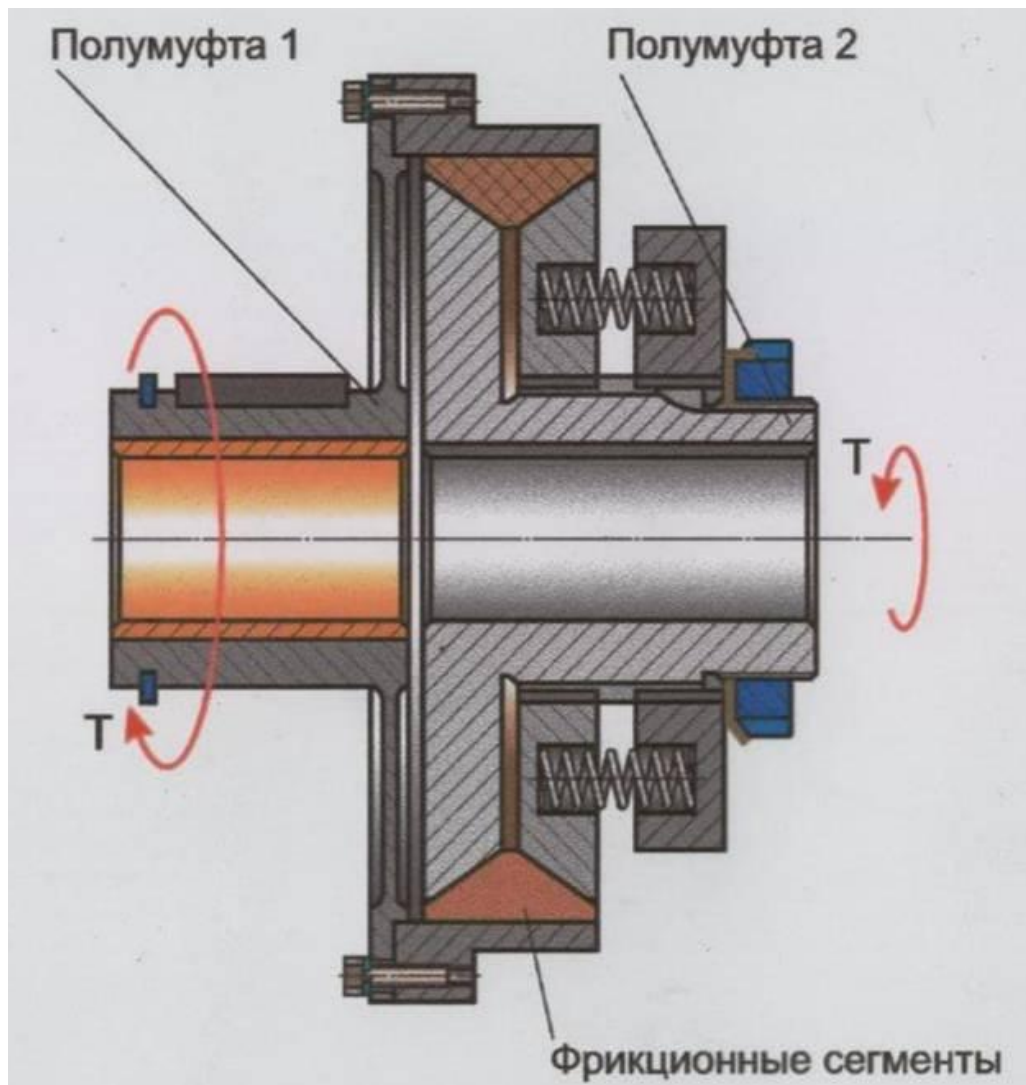


Муфты стандартизованы в диапазоне диаметров валов  $d = 9...48$  мм и вращающих моментов  $T = 6,3...400$  Н·м.

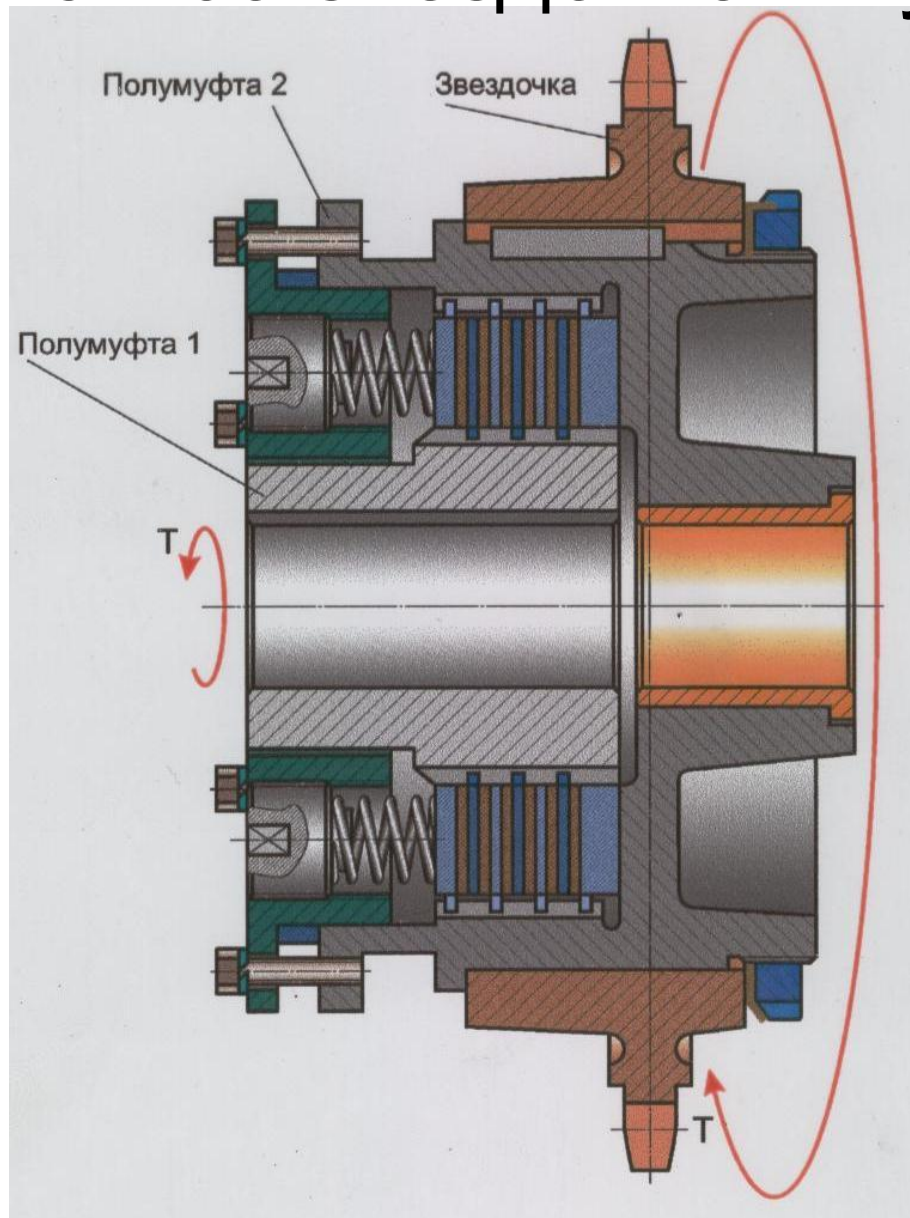
Исполнения по посадочной поверхности:

- 1 - со шпоночным соединением;
- 2 - с прямобочными шлицами;
- 3 - с эвольвентными шлицами.

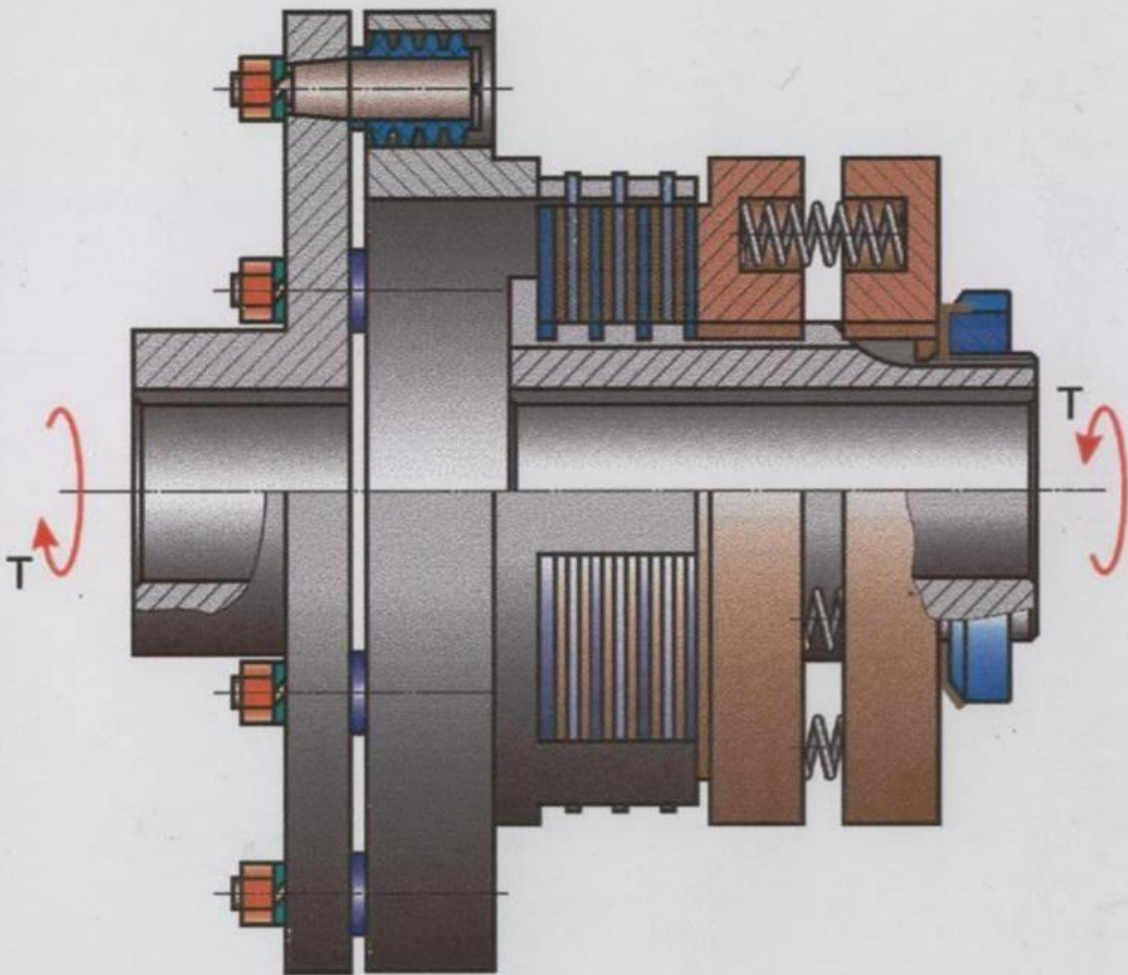
# Предохранительная фрикционная конусная муфта



# Предохранительная фрикционная дисковая со звездочкой муфта



# Упруго-предохранительная фрикционная муфта



Компенсирующая способность муфт:

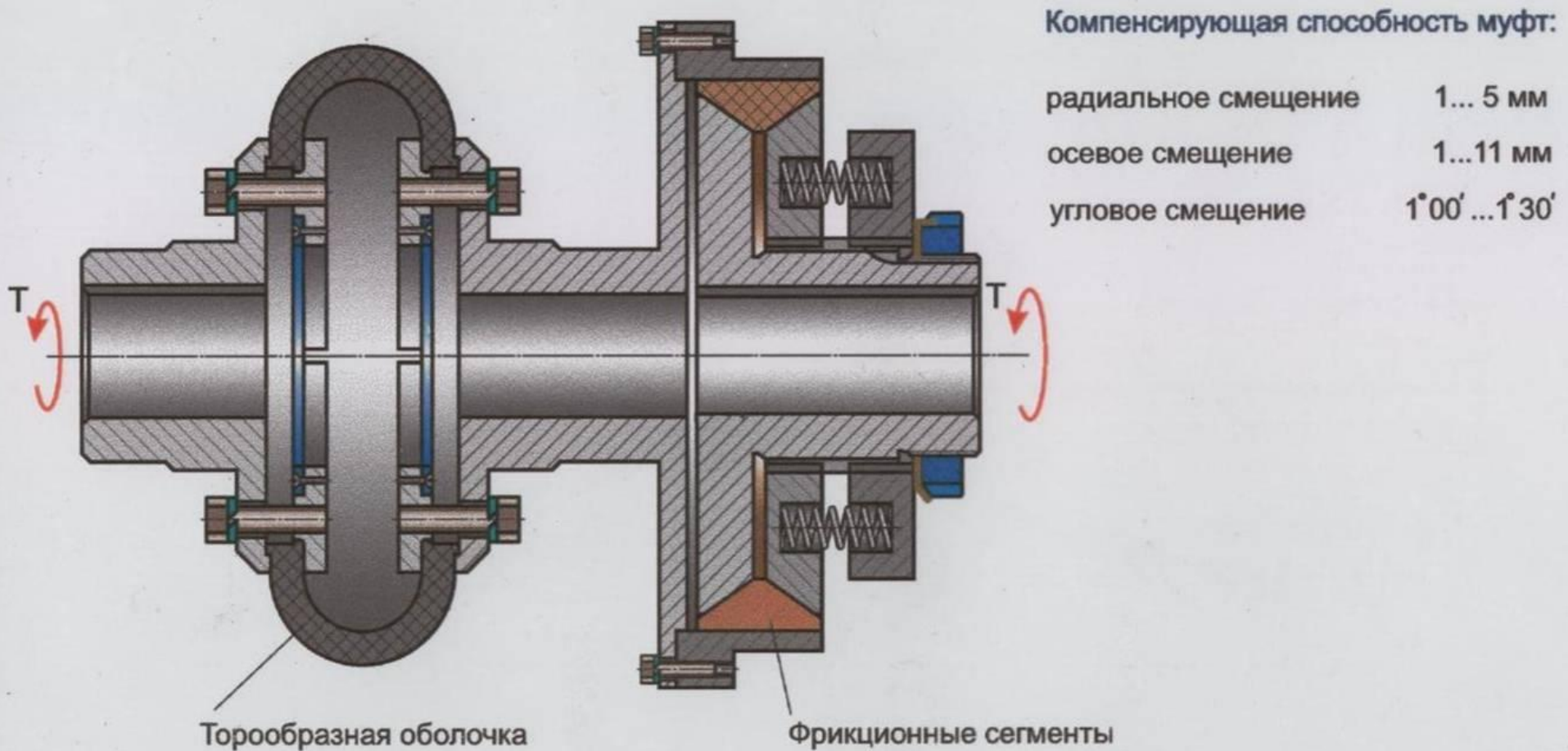
радиальное смещение 0,2...0,6 мм

осевое смещение 1,0...5,0 мм

угловое смещение  $0^{\circ}30' \dots 1^{\circ}30'$



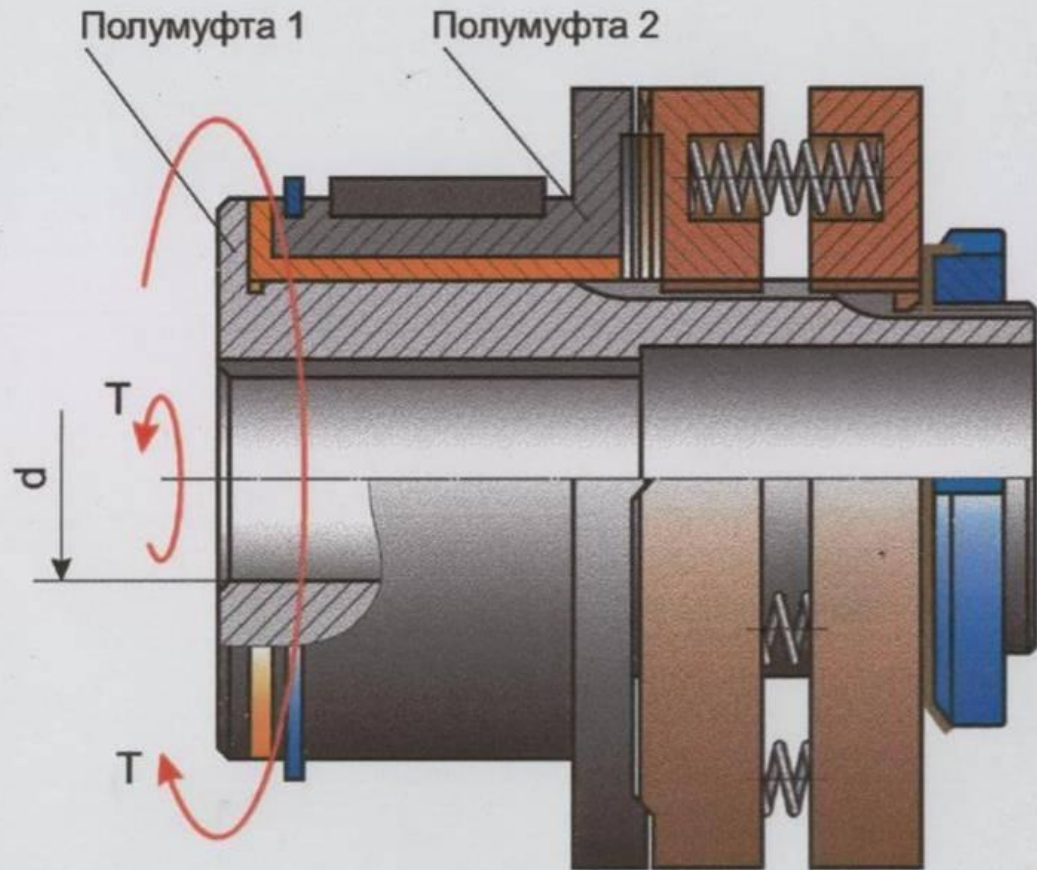
# Упруго-предохранительная фрикционная муфта



# Пружинно-кулачковые муфты

Пружинно-кулачковые предохранительные муфты по конструкции подобны кулачковым муфтам сцепления, но в этом случае отсутствует механизм управления и полумуфты замыкаются постоянно действующей пружиной. При перегрузках зацепление кулачков нарушается в результате осевого смещения подвижной полумуфты, вызванного наклонным расположением сопряженных поверхностей. Пружинно-кулачковые муфты используют при небольших крутящих моментах и малых угловых скоростях. Они выпускаются для диаметров валов 8-48 мм и крутящих моментов 4-400 Нм.

# Предохранительная кулачковая муфта



Муфты стандартизованы в диапазоне диаметров валов  $d = 8 \dots 48$  мм и вращающих моментов  $T = 4 \dots 400$  Н·м.

Исполнения по посадочной поверхности:

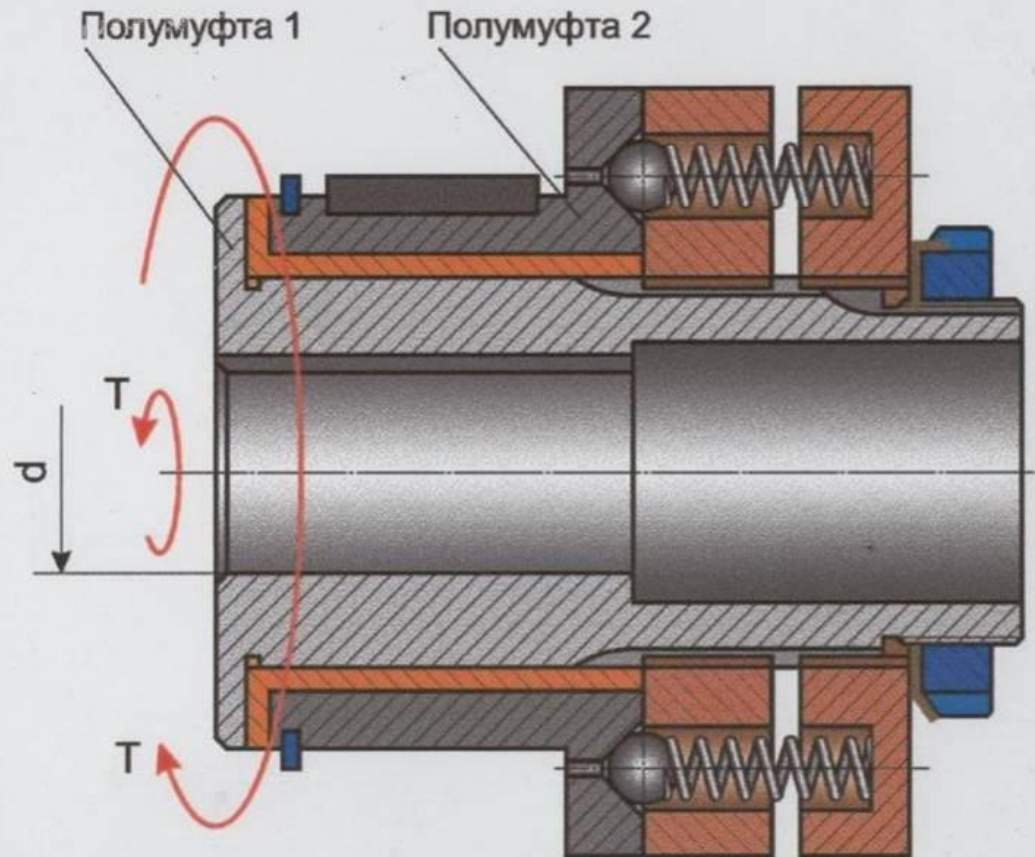
- 1 - со шпоночным соединением;
- 2 - с прямобочными шлицами;
- 3 - с эвольвентными шлицами.

# Пружинно-шариковые муфты

Пружинно-шариковые муфты по принципу действия подобны пружинно-кулачковым муфтам, в которых роль кулачков выполняют шарики. По сравнению с пружинно кулачковыми муфтами эти муфты более технологичны и имеют меньший разброс в моментах срабатывания. Они выпускаются для диаметров валов 8-<sup>48</sup> мм и крутящих моментов 4-400 Нм.



# Предохранительная шариковая муфта



Муфты стандартизованы в диапазоне диаметров валов  $d = 8..48$  мм и вращающих моментов  $T = 4..400$  Н·м.

Исполнения по посадочной поверхности:

- 1 - со шпоночным соединением;
- 2 - с прямобоочными шлицами;
- 3 - с эвольвентными шлицами.

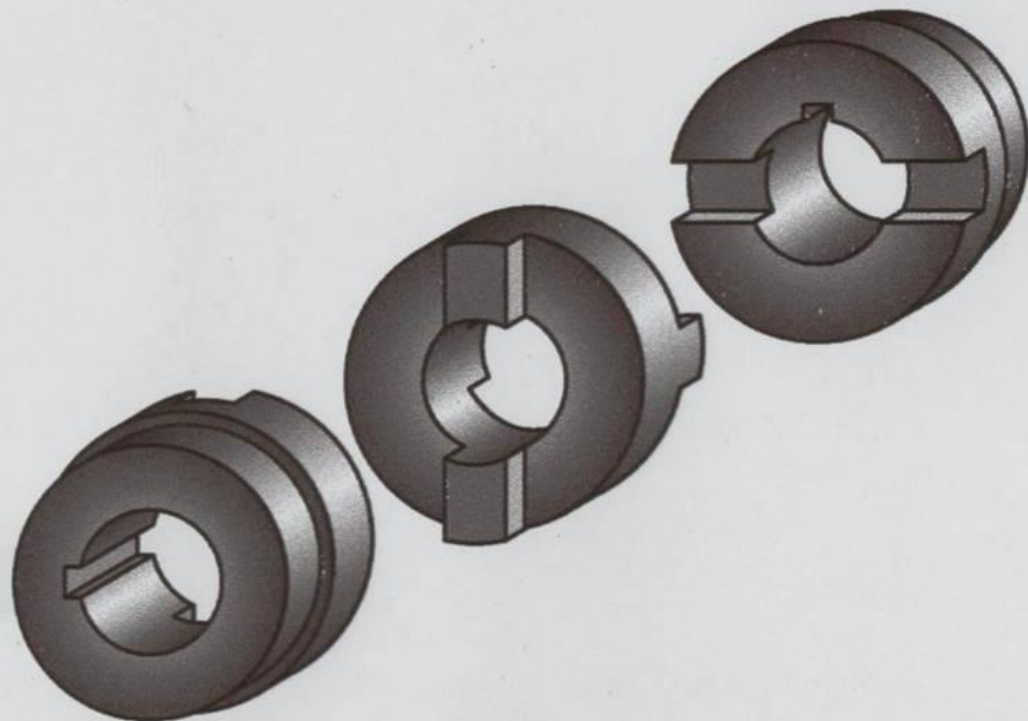
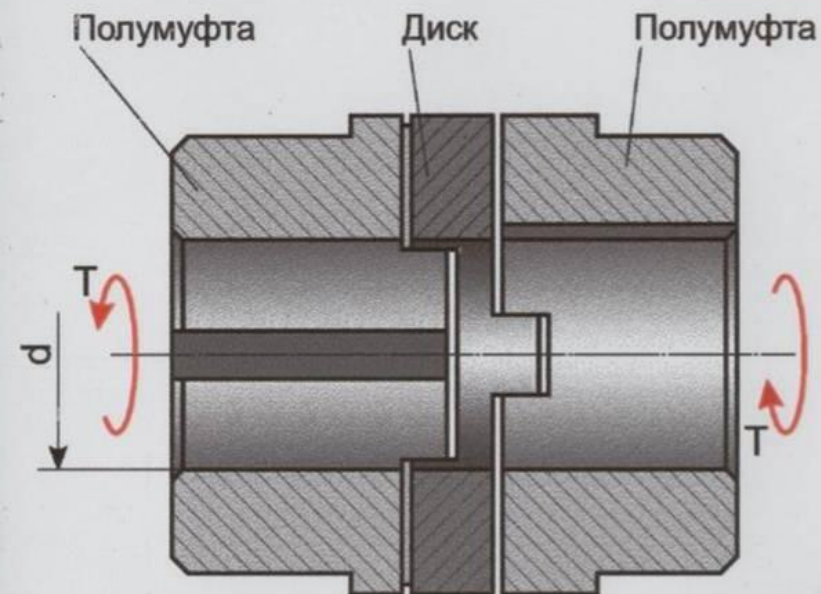
# Обгонные муфты

Обгонные муфты (муфты свободного хода) передают крутящий момент только в одном направлении. Если угловая скорость ведомого вала больше, чем ведущего, то происходит автоматическое разрывание кинематической цепи привода. Обгонные муфты бывают кулачковые и фрикционные.

# Кулачковые обгонные муфты

Кулачковые обгонные муфты имеют форму кулачков, обеспечивающих передачу момента лишь в одну сторону. Их недостатки - большой шум при срабатывании и значительные люфты, поэтому эти муфты используются при угловых скоростях  $\omega < 10 \dots 15 \text{ с}^{-1}$

# Кулачково-дисковая муфта



Муфты стандартизованы в диапазоне диаметров валов  $d = 16 \dots 150$  мм и вращающих моментов  $T = 16 \dots 16000$  Н·м.

Компенсирующая способность муфт:

радиальное смещение	0,6...5,0 мм
угловое смещение	30'

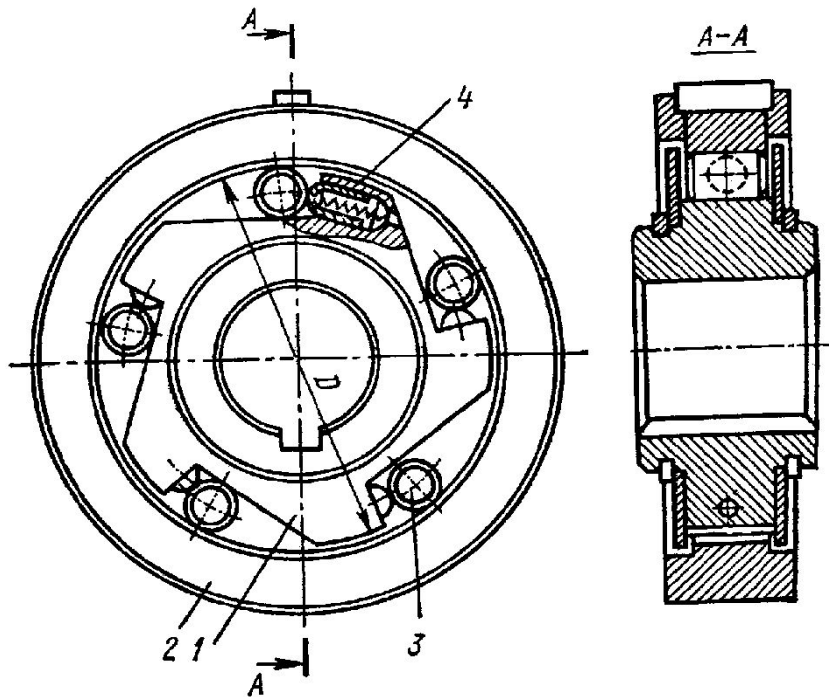
# Фрикционные обгонные

Фрикционные обгонные муфты передают крутящий момент в результате заклинивания между полумуфтами промежуточных деталей, чаще всего роликов.

Эти муфты бесшумны, могут работать при высоких скоростях и имеют очень малый люфт.

# Роликовая фрикционная муфта

Роликовая фрикционная муфта (роликовая обгонная муфта) свободного хода состоит из звездочки, обоймы, роликов и прижимных устройств.



Роликовая фрикционная муфта (роликовая обгонная муфта) свободного хода состоит из звездочки, обоймы, роликов и прижимных устройств.

В зависимости от направления движения ведущим звеном может быть либо обойма, либо звездочка.

Ролики силами трения увлекаются в стороны сужения зазора между обоймой и звездочкой и заклиниваются. При изменении знака вращающего момента ролики выходят из зацепления.

# Центробежные муфты

Центробежные муфты служат для автоматического соединения и разъединения валов при достижении определенной скорости вращения. Они представляют собой сцепные фрикционные муфты, источником нормального усилия в которых являются центробежные силы инерции.