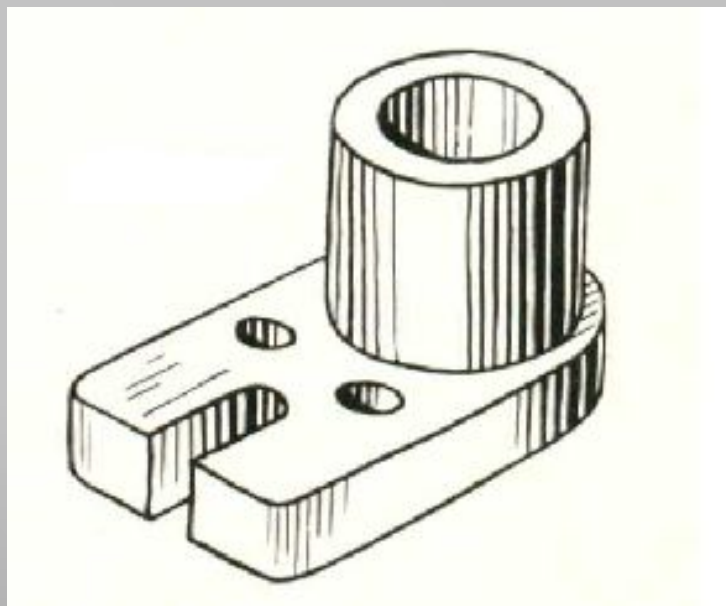




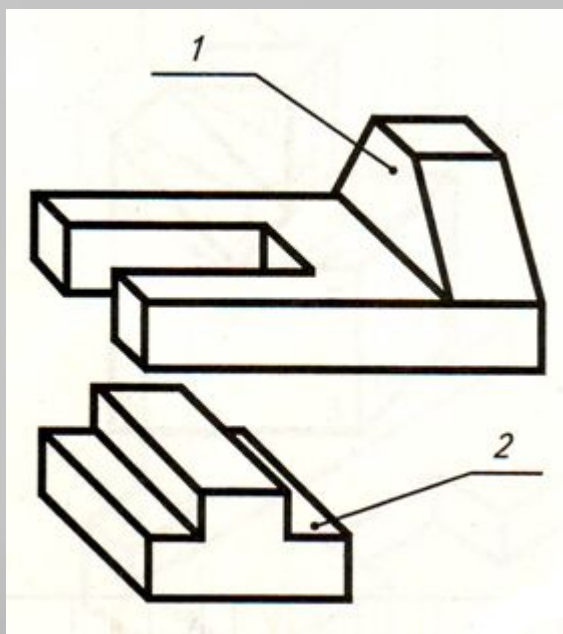
ТЕХНИЧЕСКИЙ РИСУНОК

Урок черчения 8 класс

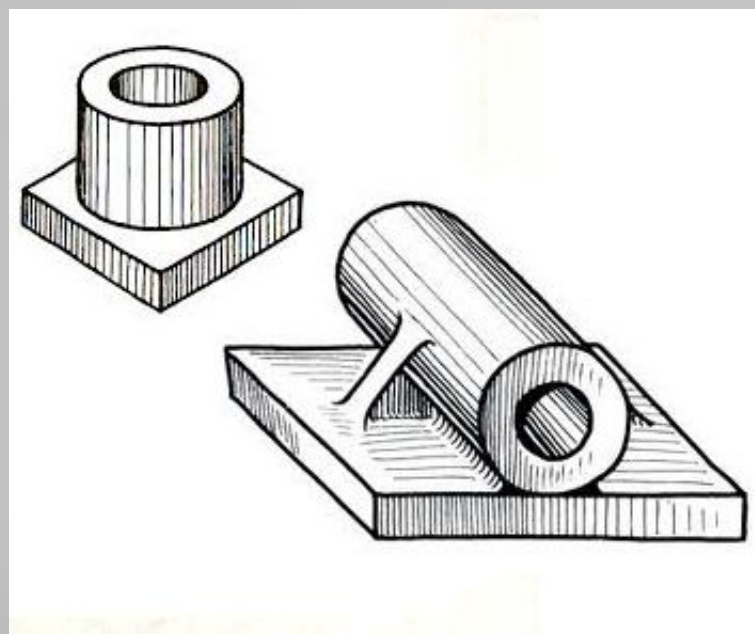
Технический рисунок – это изображение, выполненное от руки по правилам аксонометрических проекций с соблюдением глазомерного масштаба.



**Технический рисунок может быть
линейным**

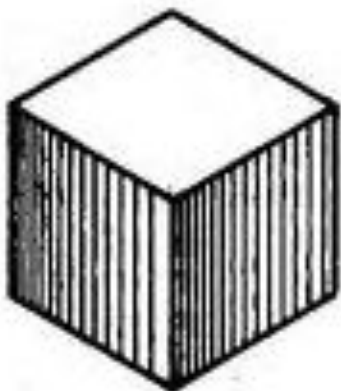


**объемно-
пространственным
(с передачей светотени)**

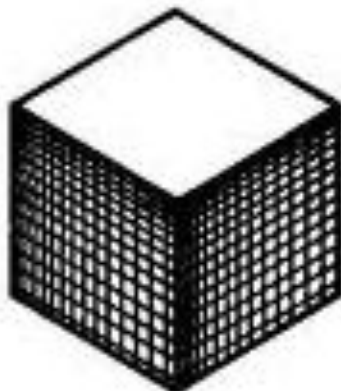


**Показать объем можно штриховкой (1),
шраффрировкой (2), точечным оттенением (3)**

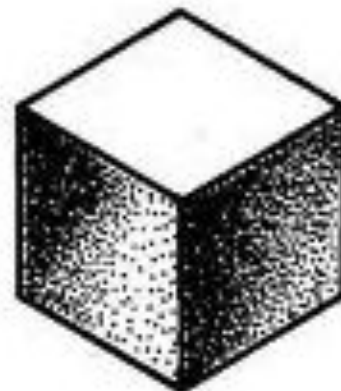
(1)



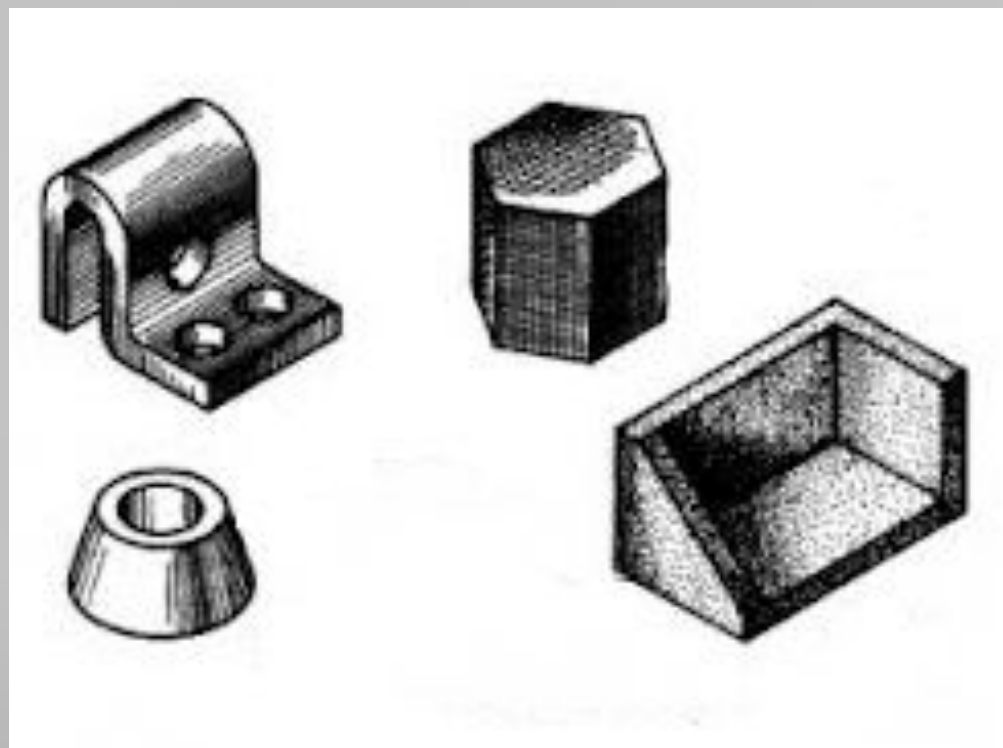
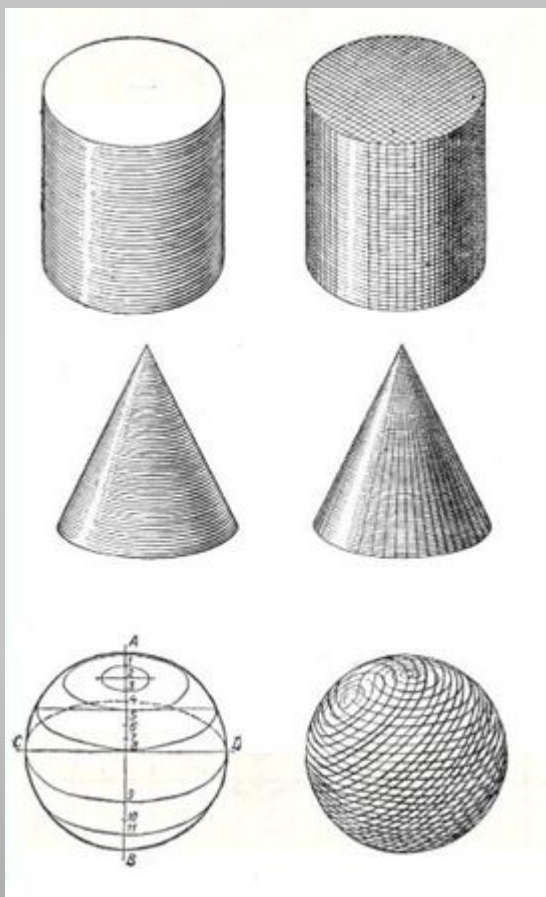
(2)



(3)

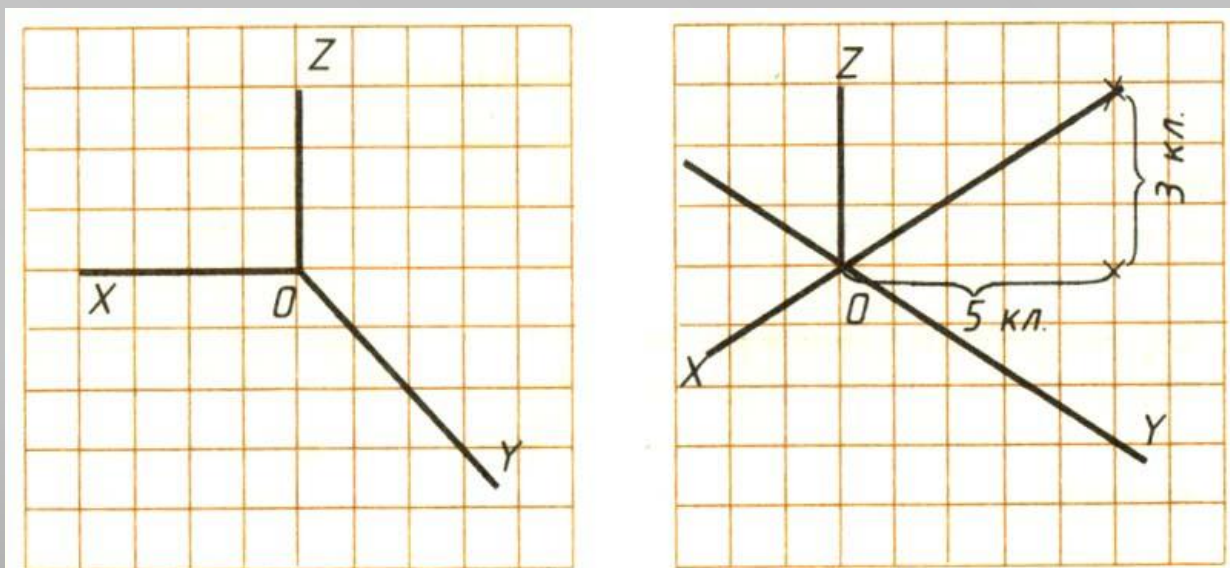


Передача объема на техническом рисунке детали зависит от её геометрической формы

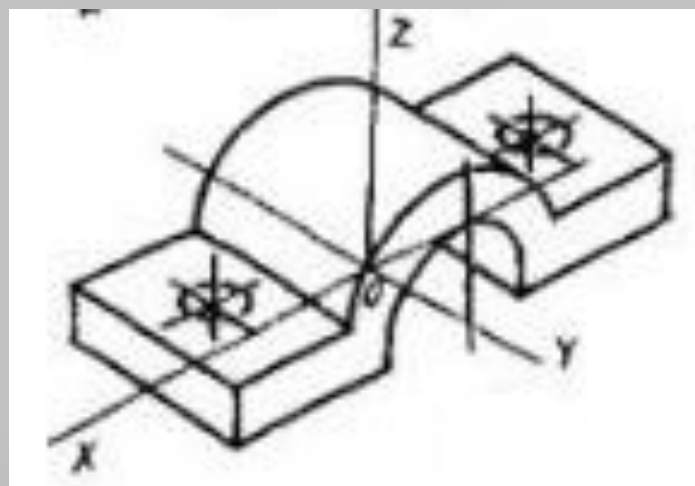
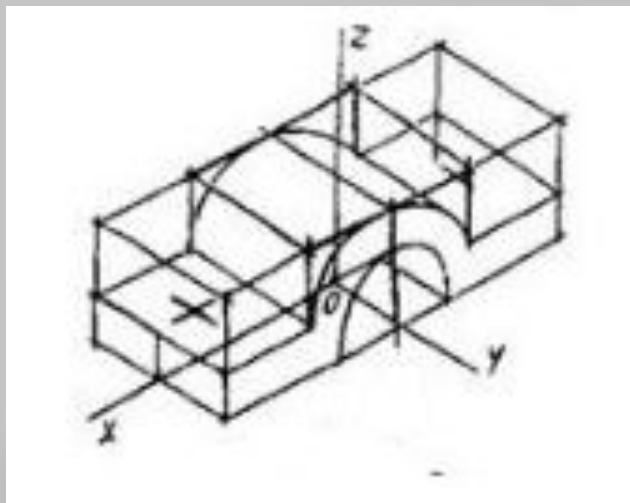


Алгоритм построения технического рисунка

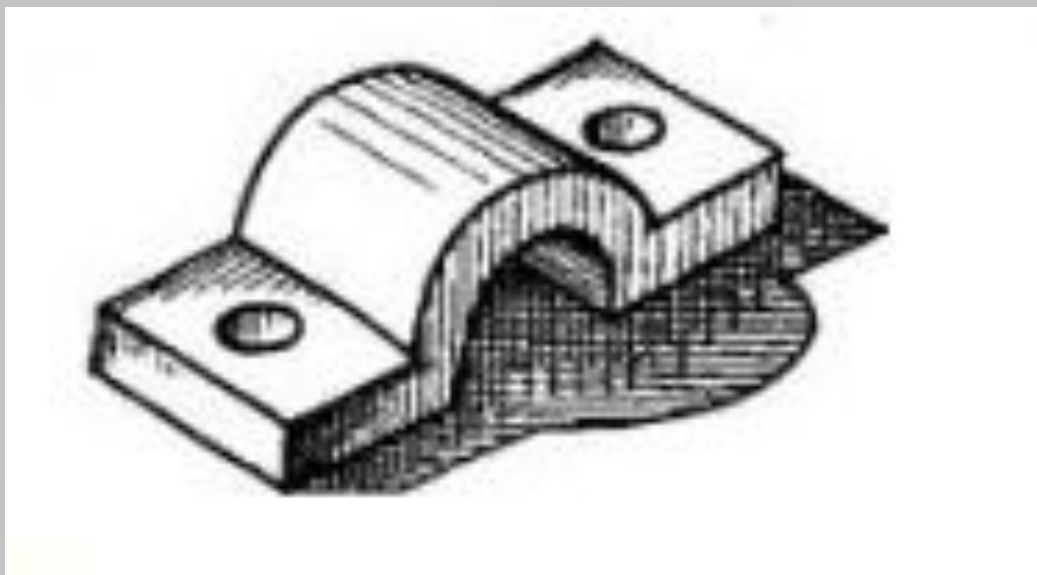
1. Выполнение технического рисунка начинается с проведения аксонометрических осей.



2. Тонкими линиями намечают изображение детали. Убедившись в правильности рисунка, необходимо обвести его с более сильным нажимом карандаша, чтобы придать рисунку большую выразительность.

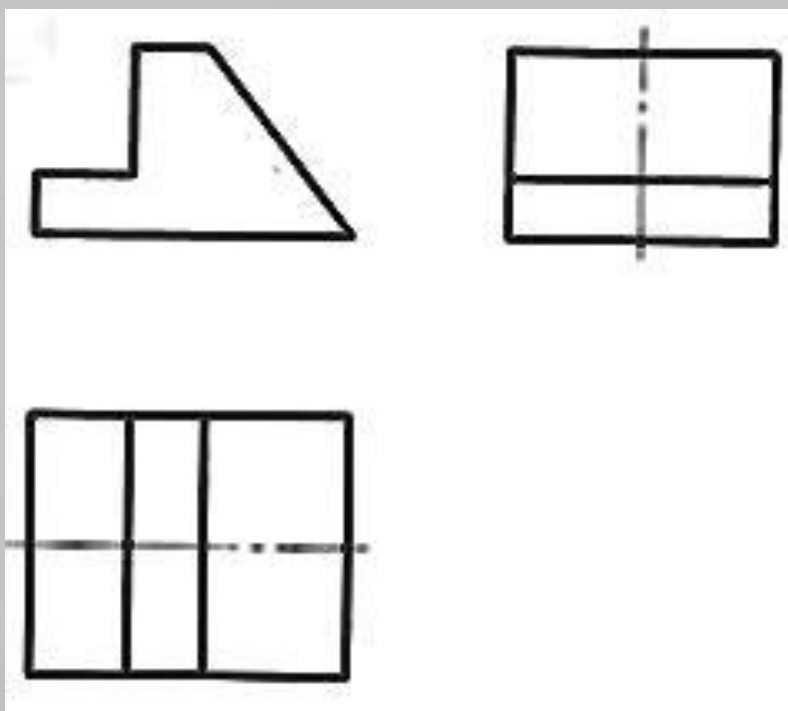


3. Выбор способа оттенения и его выполнение.



Выполнить технический рисунок по чертежу.

Вариант 1



Вариант 2

