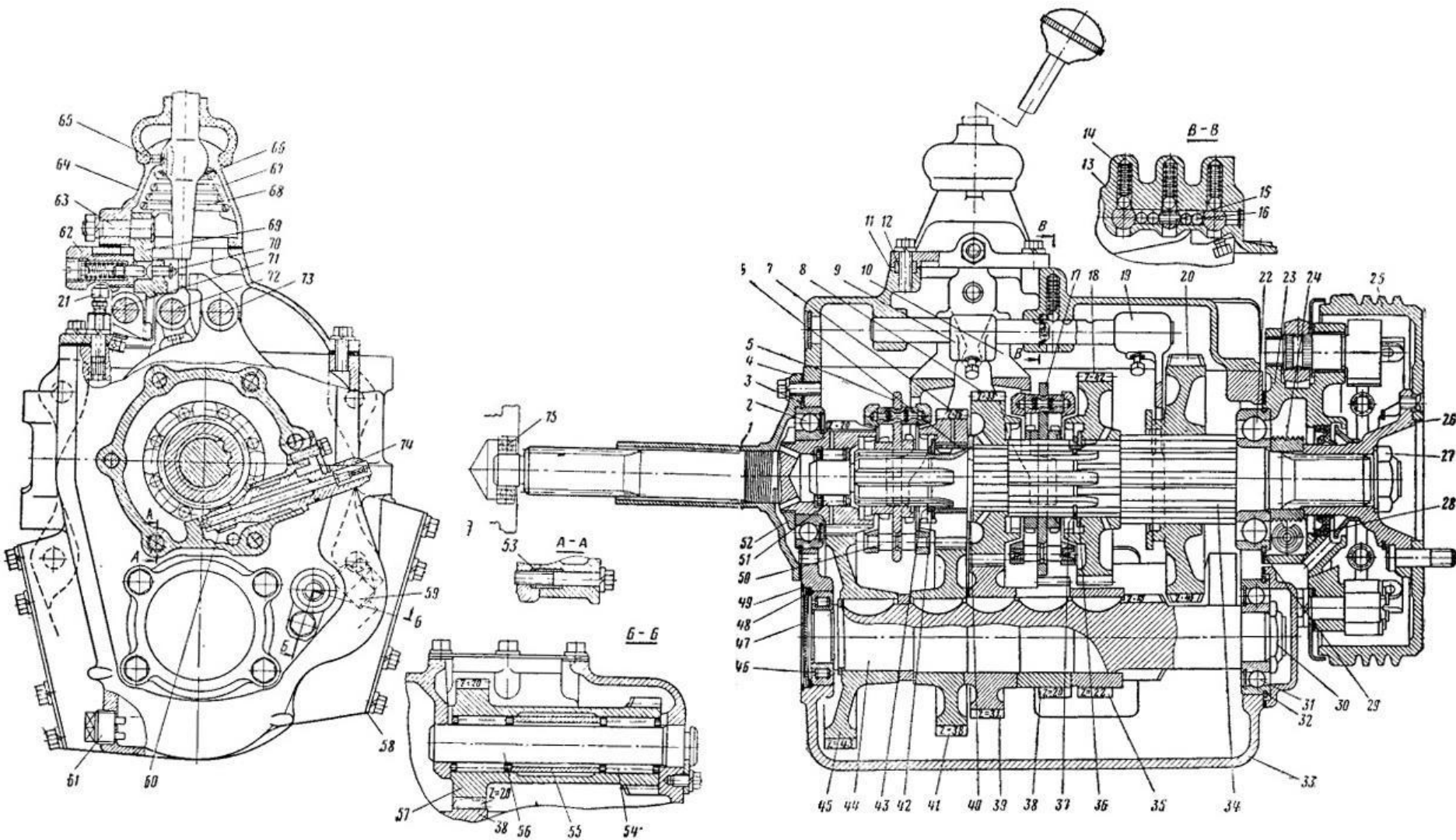




# КОРОБКА ПЕРЕДАЧ ЗИЛ 130



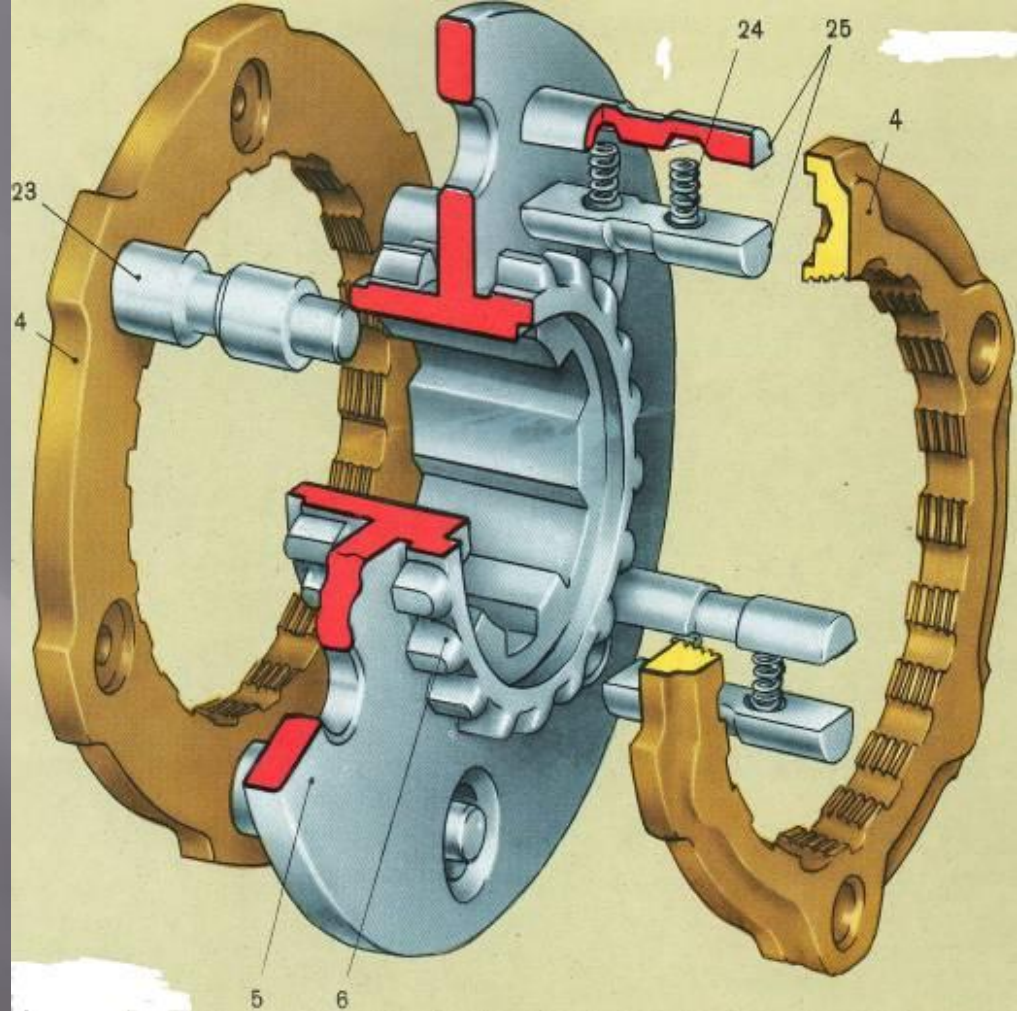
# Продольный и поперечный разрез



Б-Б – блок шестерён заднего хода

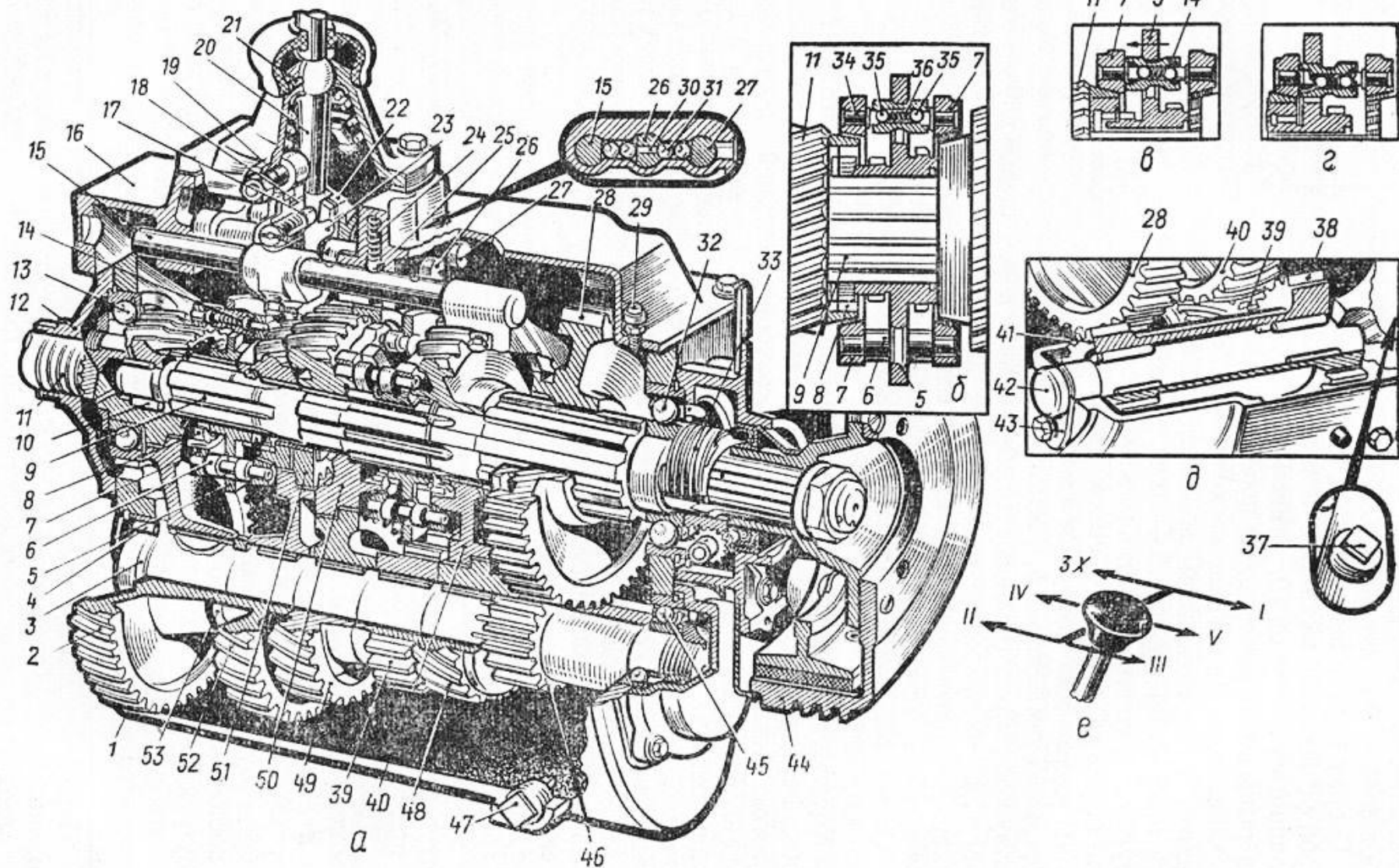
В-В – продольный разрез

# Синхронизатор.



Синхронизатор неразборный и состоит из муфты с внутренними шлицами и с двумя наружными зубчатыми венцами, двух бронзовых колец с внутренними коническими поверхностями, трёх блокирующих пальцев с выточками посередине и трёх фиксирующих разрезных пальцев с пружинами и с

# Коробка передач ЗИЛ 130



# Требования к коробкам передач.

- Обеспечение высоких тягово-скоростных свойств и топливной экономичности.
- Минимальные вибрации и шум.
- Удобство и лёгкость управления.
- Отбор мощности для привода дополнительного оборудования.

# Обеспечение высоких тягово-скоростных свойств



Высокий КПД обеспечивается:

- минимальным числом зацеплений для передач переднего хода
- Высоким качеством изготовления зубьев шестерен
- Повышением жесткости основных деталей

# Минимальные вибрации и шум

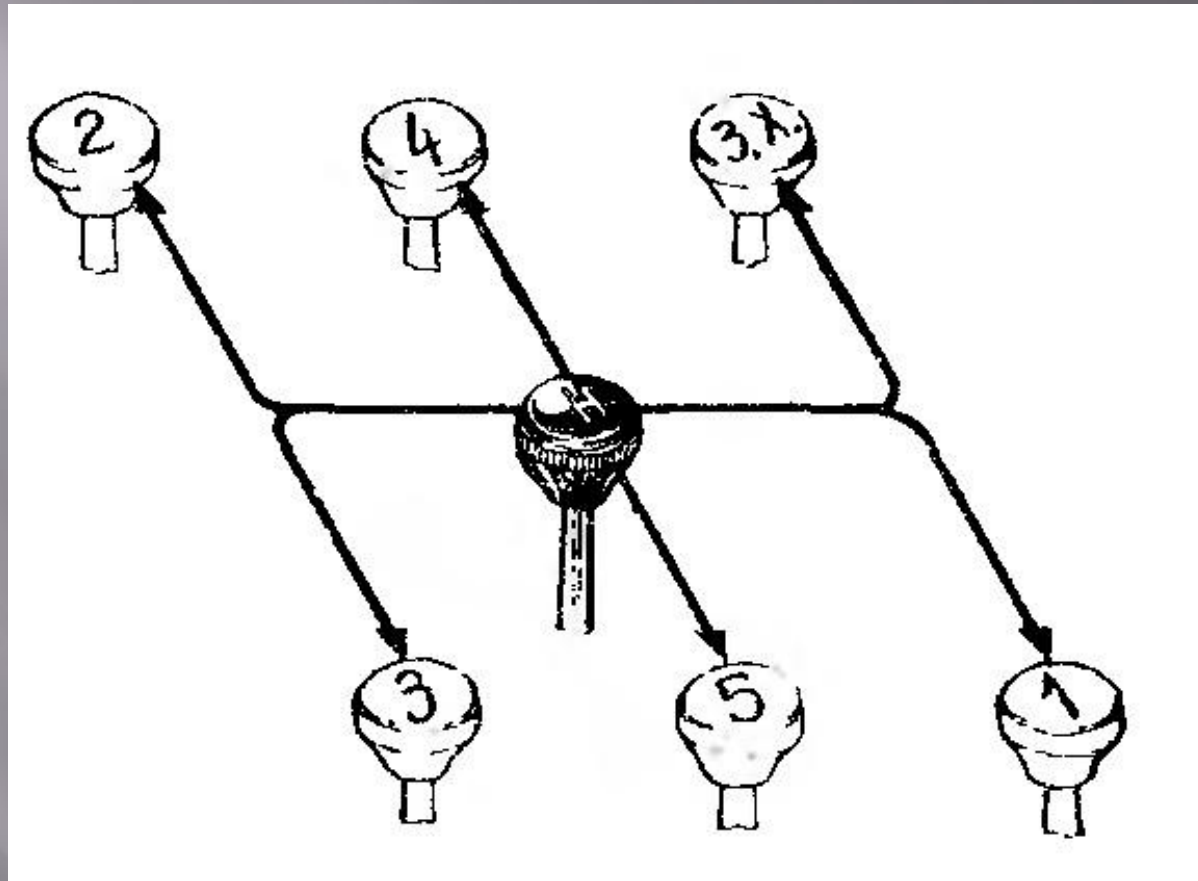


Достигаются:

- Увеличением межосевого расстояния
- Уменьшением расстояния между опорами валов
- Увеличение диаметров валов
- Оребрение картера



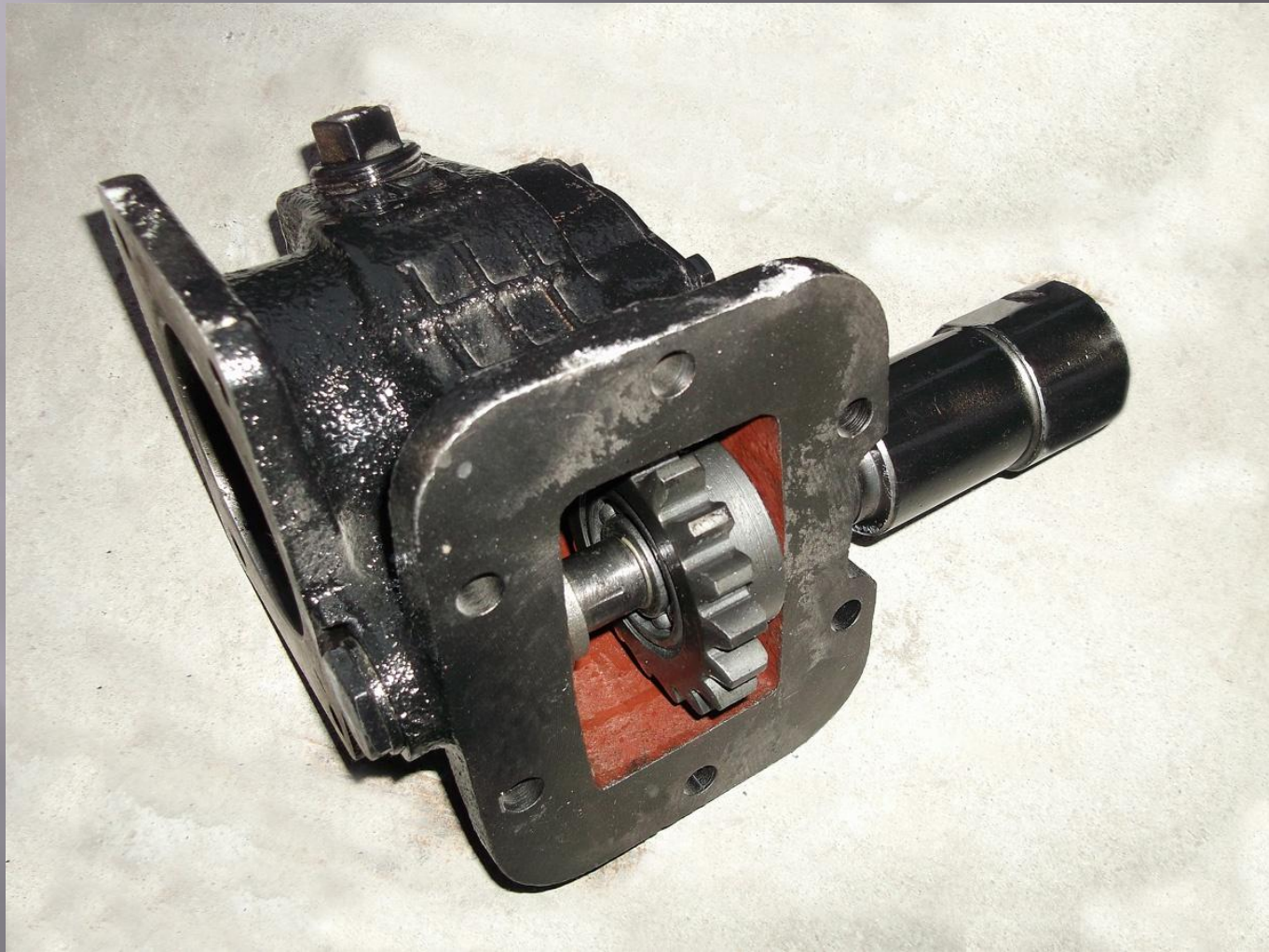
# Удобство и лёгкость управления.



Определяется двумя факторами:

- Удобным расположением рычага переключения передач
- Величиной его полного хода (не должен превышать

# Отбор мощности для привода дополнительного оборудования.



Коробка отбора мощности служит для привода дополнительного оборудования, который осуществляется от дополнительной прямозубой шестерни на промежуточном валу через люки в картоне коробки передач.