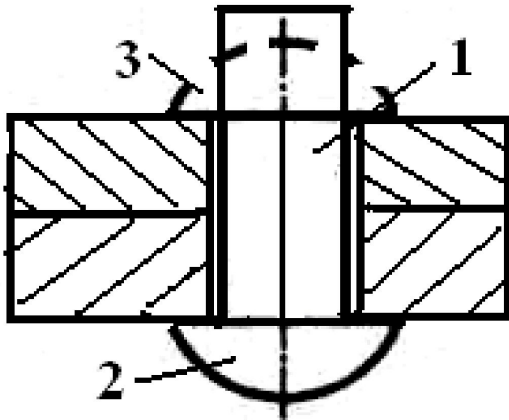


Заклепочные соединения

Заклепочные соединения

Заклепочными называются соединения деталей с применением заклепок - крепежных деталей из высокопластичного материала.



- 1 – стержень
- 2 – закладная головка
- 3 – замыкающая головка

Достоинства клепаного соединения:

- возможность соединения деталей из любых материалов
- высокая прочность и надежность соединения
- высокая работоспособность при ударных и переменных нагрузках

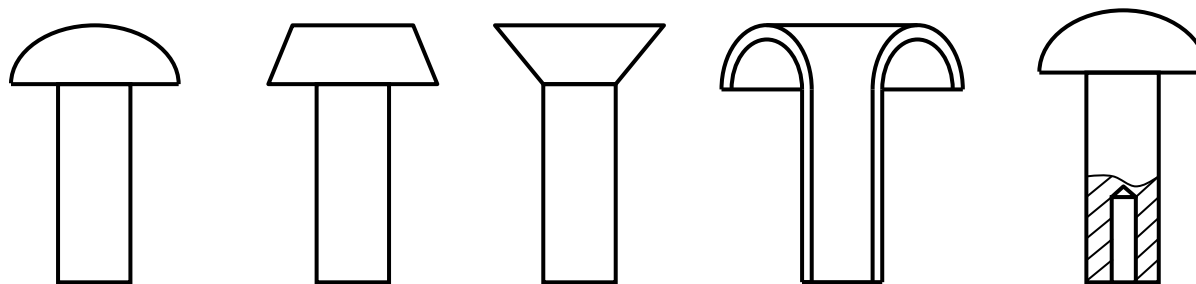
Недостатки клепаного соединения:

- ослабление деталей отверстиями под заклепки
- соединение встык требует дополнительных деталей - накладок
- сложность технологического процесса изготовления соединения

Типы заклепок

По конструктивным особенностям:

- с полукруглой головкой
- с плоской головкой
- с потайной головкой
- пустотелые
- полупустотелые



Клепка стальных заклепок диаметром до 10 мм, пустотелых заклепок, заклепок из цветных, легких металлов и сплавов выполняется в холодном состоянии. В остальных случаях заклепку предварительно разогревают до $\approx 1000^\circ$

Материал заклепок: низкоуглеродистые стали, цветные металлы и их сплавы.

Материал заклепки выбирают с учетом свойств основного материала, с учетом:

- обеспечения отсутствия температурных напряжений
- обеспечения отсутствия гальванических пар

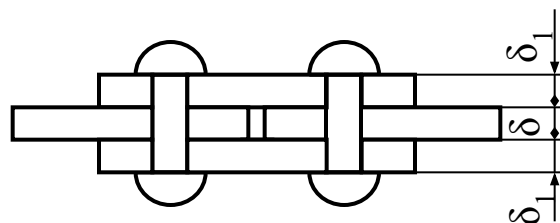
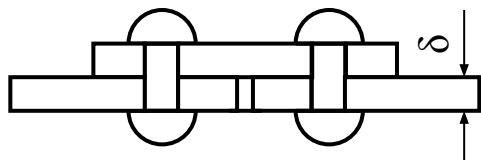
Классификация заклепочных соединений

По назначению:

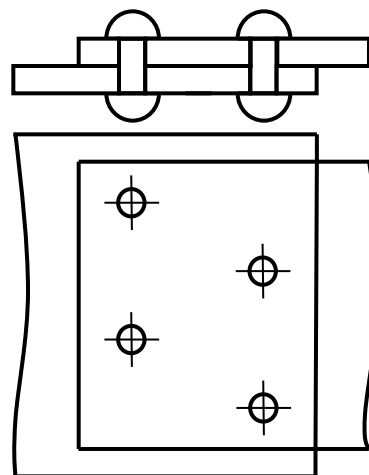
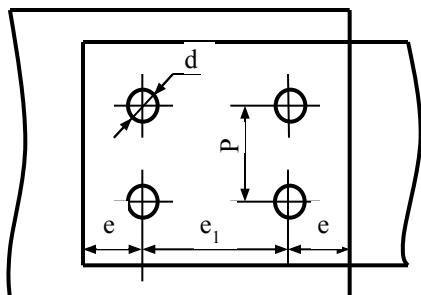
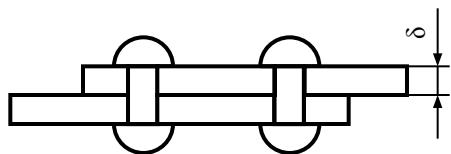
- прочные соединения (металлоконструкции)
- прочноплотные (резервуары высокого давления)
- плотные (емкости с небольшим давлением)

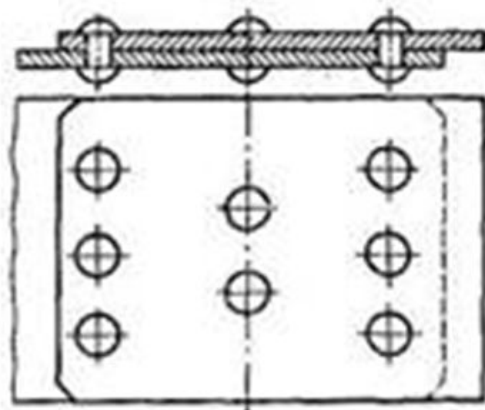
По конструктивному признаку:

- соединения стыковые

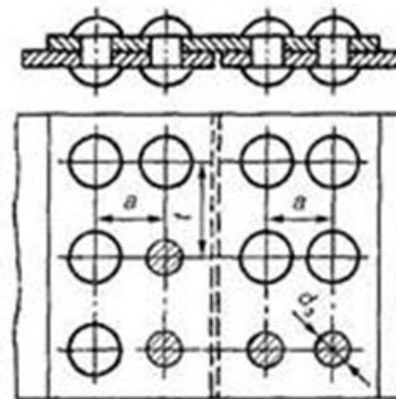


- соединения нахлесточные (одно-, двух- и многорядные)

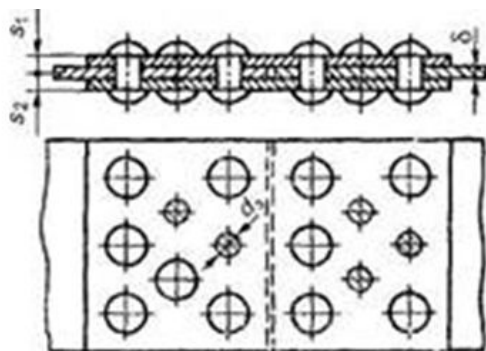




Нахлесточное соединение,
шов трехрядный,
односрезный



Стыковое соединение,
шов с одной накладкой
(односрезный),
двухрядный



Стыковое соединение,
шов с двумя накладками
(двухсрезный),
трехрядный

Диаметр заклепок выбирают:

$$d = (1.5 \dots 2) \delta$$

Толщина накладок:

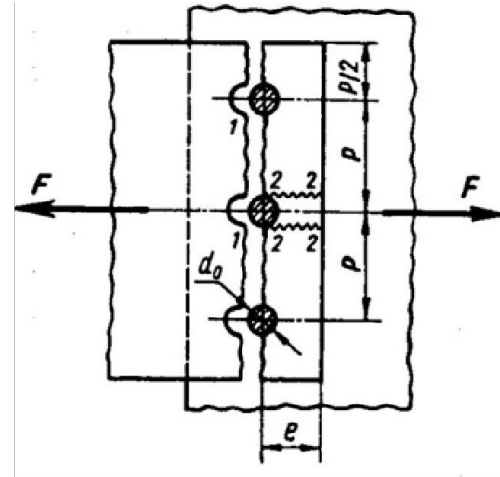
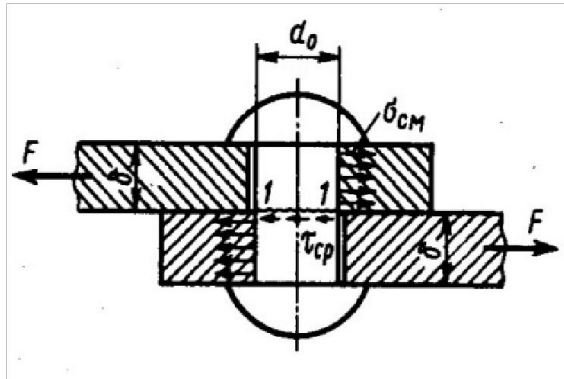
$$\delta_n = 0,8 \delta \text{ (две накладки)}$$

$$\delta_n = 1,25 \delta \text{ (одна накладка)}$$

δ - толщина соединяемых
деталей

Расчет заклепочных соединений.

Основным критерием работоспособности клепаных конструкций является **прочность**, причем при расчетах предполагается, что напряжения в сечениях распределены равномерно.



Виды разрушения соединения :

- срез заклепок по сечению 1-1;
- смятие отверстий соединяемых деталей и заклепок (оси заклепок перекашиваются, возникает внецентренное растяжение и может произойти отрыв головок от стержня);
- разрыв соединяемой детали по сечению, ослабленному отверстиями под заклепки;
- срез соединяемых деталей по двум сечениям 2-2 .

Из условия равнопрочности соединений принимают шаг заклепок $p = (3 \dots 6) d$, расстояние между рядами заклепок $(2 \dots 3) d$, где d – диаметр заклепки.

Расчет заклепочных соединений

Расчет на срез заклепки:

$$\tau_{cp} = \frac{F}{A_{cp}} \leq [\tau_{cp}]$$

$$A_{cp} = A_3 \cdot k \cdot z = \frac{\pi d^2}{4} kz$$

d – диаметр заклепки

k – количество плоскостей среза

z – количество заклепок в соединении

Расчет на смятие заклепки (отверстия под заклепку):

$$\sigma_{см} = \frac{F}{A_{см}} \leq [\sigma_{см}]$$

$$A_{см} = A_{усл} \cdot z' = d \cdot \delta_{\Sigma min} \cdot z'$$

$\delta_{\Sigma min}$ – минимальная суммарная толщина деталей, сминаемых в одном направлении

z' – количество заклепок, сминаемых в одном направлении

При расчете стыкового соединения рассчитываются заклепки расположенные с одной стороны от стыка

Расчет листа на растяжение в сечении ослабленном отверстиями:

$$\sigma_p = \frac{F}{A_p} \leq [\sigma_p]$$

$$A_p = \delta \cdot b - \delta \cdot d \cdot z_0 = \delta (b - dz_0)$$

b – ширина листа

z_0 – количество заклепок в сечении ослабленном

Расчет на срез листа скраю :

$$\tau_{cp} = \frac{F}{A_{cp}} \leq [\tau_{cp}]$$

$$A_{cp} = \delta \cdot e_1 \cdot 2 \cdot z_1$$

e_1 – расстояние от края листа до оси крайнего ряда заклепок

z_1 – количество заклепок в крайнем ряду