

ЛУГАНСКОЕ ГОРОДСКОЕ НАУЧНОЕ ОБЩЕСТВО УЧАЩЕЙСЯ МОЛОДЕЖИ

Тема работы

Инфракрасная охранная система

Ученик 10 класса
Пташников Денис

научный руководитель
Воробьев Сергей Германович

Луганск 2017

- **Актуальность темы.** Охранная система, поможет избежать не нужных проникновений в вашу квартиру или дом и идущих за ними материальных затрат. Часто мы видим горькую картину: украденные вещи и деньги, разбросанные вещи и т.д. И обычно такое происходит из-за неимения сигнализации или охранных систем.
- **Цель работы и задачи.** Цель работы - собрать инфракрасную охранную систему. Для достижения этой цели необходимо было решить следующие задачи: провести анализ литературных источников и соответственно ознакомиться с принципом работы аппаратной вычислительной платформы на базе микроконтроллеров семейства AVR компании Atmel, выбрать электронные приборы для данной задачи, создать модель с помощью программы "fritzing", на основании модели создать прототип устройства, разработать и написать программу для работы парковочного радара, провести испытания.
- **Объект исследования** – Инфрокрасная охранная система.

Инфракрасная охранная система

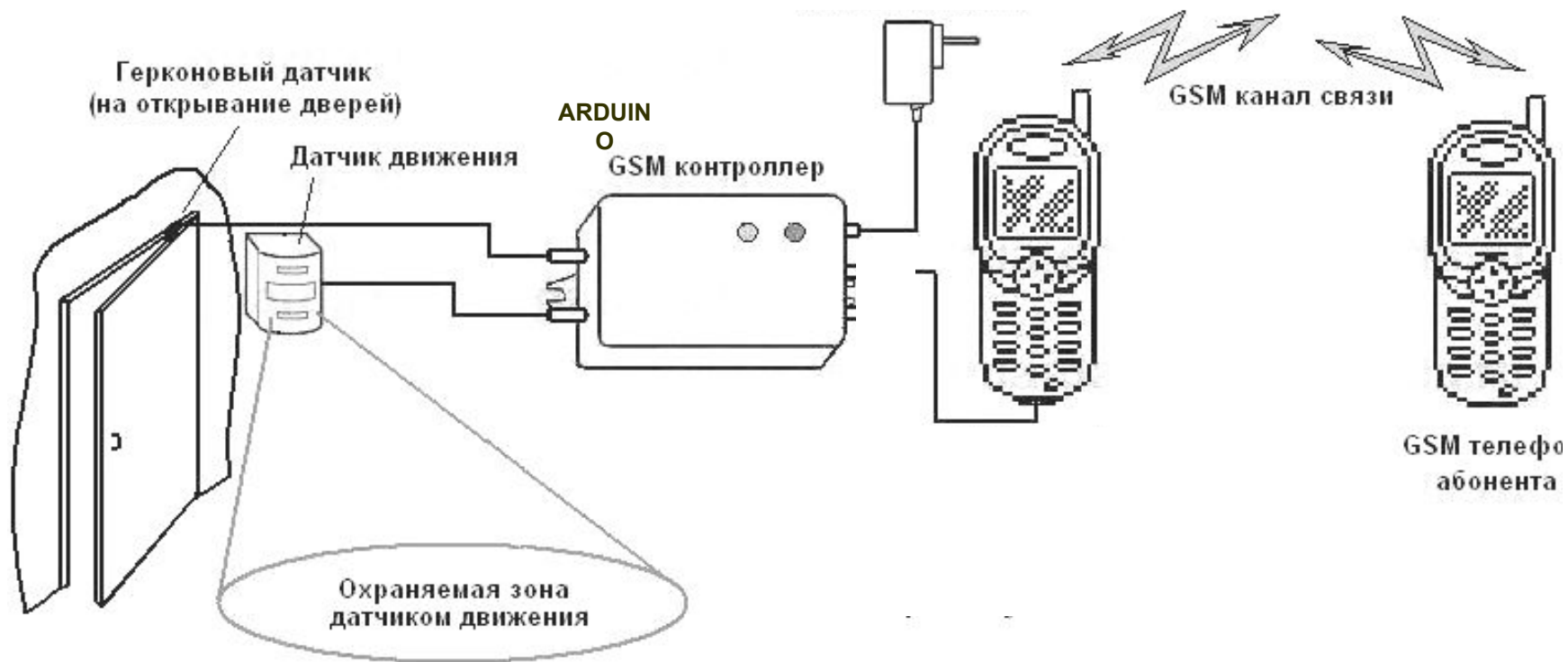


Рис.1.

Рис.1 Наглядный вид работы охранной системы

Необходимы электронные элементы для создания инфракрасной охранной системы

Arduino Uno R3 — 1 шт.

Инфракрасный датчик HC-SR501 — 1 шт.

Сервопривод — 1 шт.

Резистор — 1 шт.

Кнопочный телефон — 1 шт.

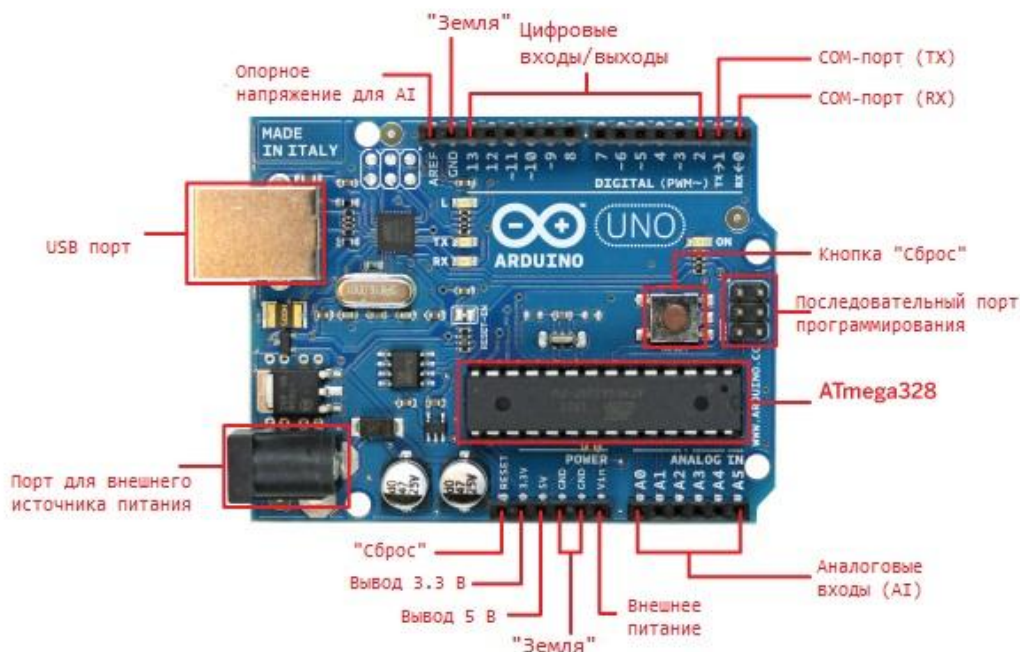


Рис 2. Микроконтроллер Arduino Uno

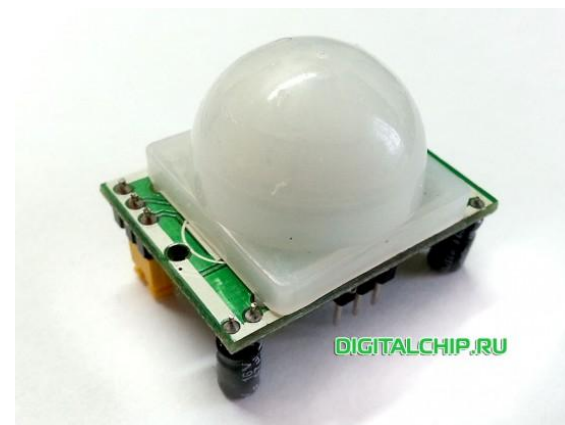


Рис. 3. Инфракрасный датчик HC-SR04

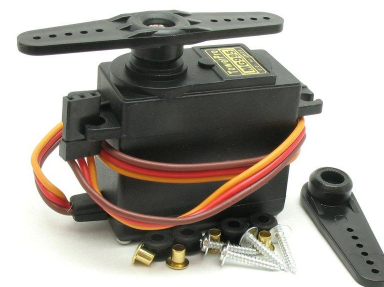


Рис. 5. Сервопривод

Моделирование с инфракрасной охранной системы помощью программы «Fritzing»

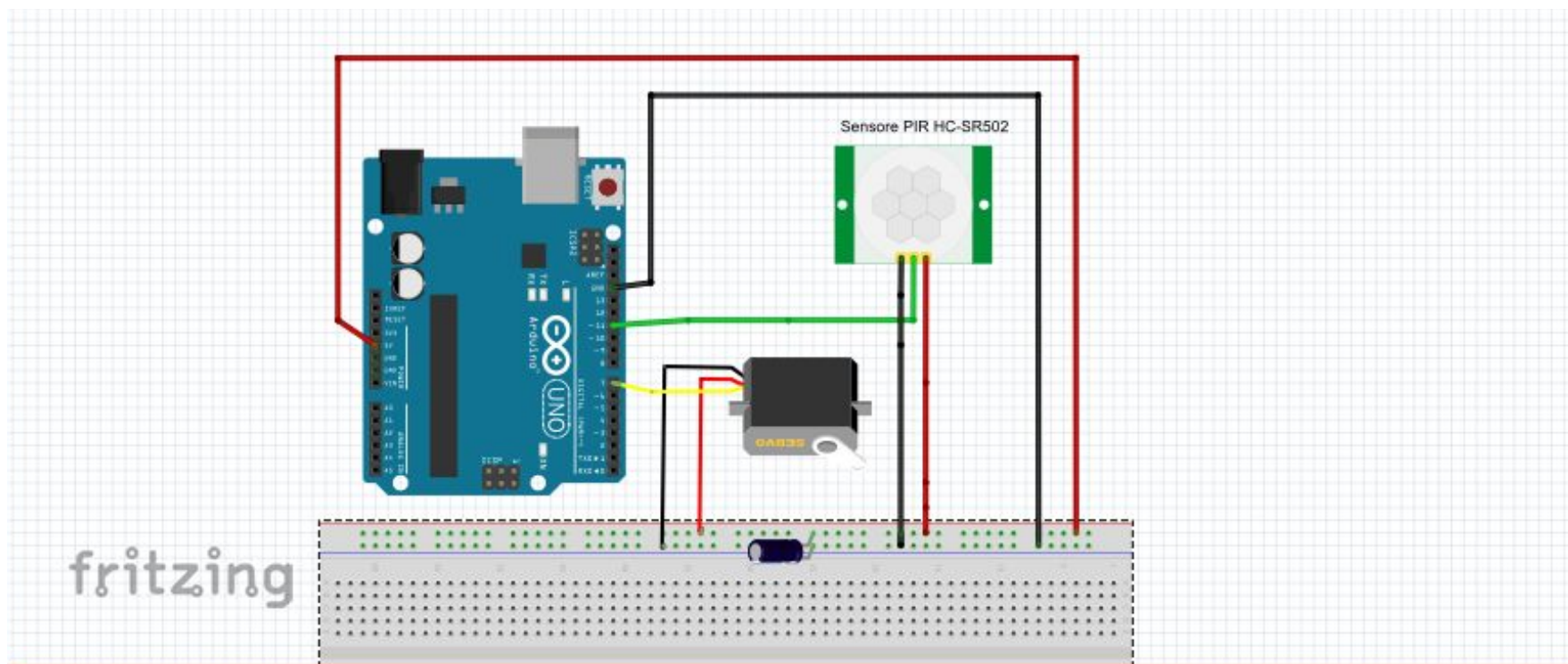


Рис. 6. Схема на виртуальной макетной плате

Прототип акустической парковочной системы

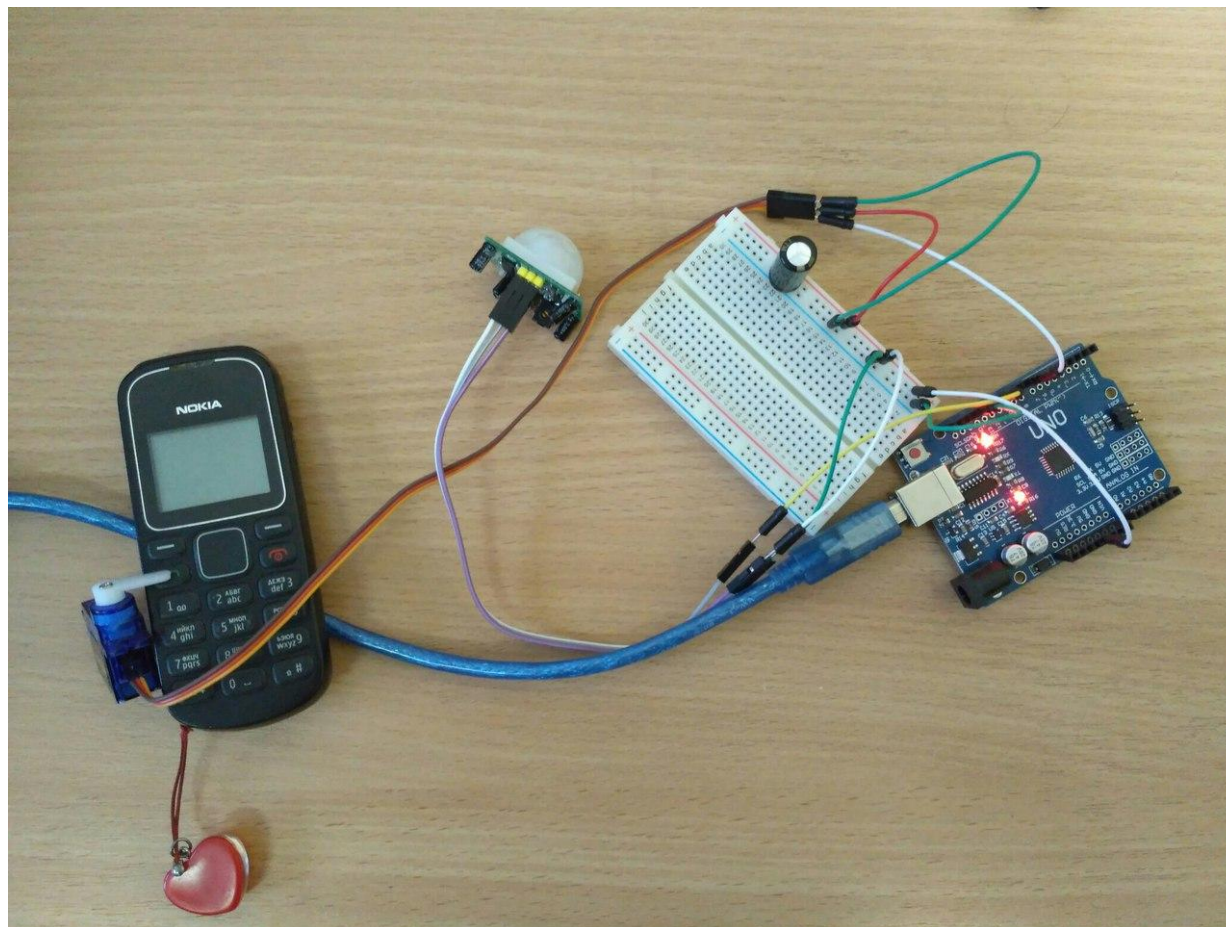


Рис. 7. Прибор собранный на макетной плате

Заключение

- 1) Провел анализ литературных источников и соответственно ознакомился с принципом работы аппаратной вычислительной платформы на базе микроконтроллеров семейства Arduino.
- 2) С помощью программы "fritzing" создана модель - инфракрасной охранной системы. С помощью микроконтроллера Arduino, инфракрасного датчика HC-SR501, сервопривода и других электронных компонентов собран электронный прототип инфракрасной охранной системы.
- 3.) С помощью интегрированной среды разработки микроконтроллер Arduino Uno был запрограммирован в устройство " инфракрасная охранная система ".
- 4) Произведены испытания данного устройство, которые доказали его работоспособность.
- 5) Написанная программа является довольно гибкой и позволяет в дальнейшем улучшать аппаратную составляющую охранной системы..